

UR20-3EM-400V-AC-333MV

Weidmüller Interface GmbH & Co. KG

Klingenbergstraße 26

D-32758 Detmold

Germany

www.weidmueller.com



Teljesítménymérő modul

Teljesítménymérő-modul 1 vagy 3 fázishoz, névleges feszültség: max. 300 Veff

Ez a tápmodul egy- vagy háromfázisú áram- és feszültségterhelések mérésére és feldolgozására szolgál, 300 Veff AC névleges feszültségig (a fázis- és nullavezetéken). Legyen szó a meddő, a látszólagos, a hatásos teljesítményről, energia fogyasztásról, harmonikus tartamról, a fázisszögről vagy más villamos paraméterekről, a modul készen áll ezek közvetlen mérésére és kiszámítására. Paraméterek segítségével azt is beállíthatja, hogy a különböző terepi buszok mely feldolgozott adatokat továbbítsák.

A teljesítménymérő modul az u-remote használatával egyszerűen integrálható a meglévő automatizálási megoldásokba. Ha átalakításra képes áram-mérőjeladókat használ, még csak módosítania sem kell az aktuális rendszeren.

Az 1 A vagy 5 A erősségű áramok közvetlenül is mérhetők, az ennél magasabb értékekhez Dugaszolható vagy átalakítós Weidmüller mérőjeladók szükségesek.

Általános rendelési adatok

Változat	Remote I/O module, IP20
Rendelési szám	2920860000
Típus	UR20-3EM-400V-AC-333MV
GTIN (EAN)	4099986601741
Qty.	1 Darab

UR20-3EM-400V-AC-333MV

Weidmüller Interface GmbH & Co. KG
Klingenbergstraße 26
D-32758 Detmold
Germany

www.weidmueller.com

Műszaki adatok

Tanúsítványok

Jóváhagyások



UL File Number Search [UL weboldal](#)
Tanúsítvány száma (cULus) E141197

Méreték és tömegek

Mélység	76 mm	Mélység (coll)	2.9921 inch
Magasság	120 mm	Magasság (coll)	4.7244 inch
Szélesség	11.5 mm	Szélesség (coll)	0.4528 inch
Nettó tömeg	88 g		

Hőmérsékletek

Tárolási hőmérséklet	-40 °C ... +85 °C	Üzemi hőmérséklet	-20 °C...60 °C
----------------------	-------------------	-------------------	----------------

Termékek környezetvédelmi megfelelése

RoHS megfelelési állapot	Megfelel, kivétellel
RoHS alóli kivétel (ha van/ismert ilyen)	7a, 7cl
REACH SVHC	Lead 7439-92-1
SCIP	82327f13-cd27-455a-ab5b-a62e1996dcf8

analóg bemenetek

Szám	3	Szigetelés	reinforced insulation
Felbontás	16 bit per channel (internal 24 bit), 32 bit energiaszámlálóhoz	Névleges feszültség	520 Veff (L-L), according to table I.1 of IEC 61010-1:2010/ AMD1:2016/COR1:2019, 300 Veff (L-N)
Frequency of the supply system	45...65 Hz	Measurement accuracy	0,25% a végértékhez képest (U / I), 0,5% számított értékek esetén, 0,75% harmonikusok estén
Analysis of harmonic	up to 43rd	Sampling rate of current measurement	Sigma Delta ADC 1.024 MHz frekvenciával (a kívánt sáv szélesség 40 Hz és 3,3 kHz között)
Category for voltage measurements	CAT III (according to IEC 61010-1), CAT II (according to IEC 61010-1) for installations with rated voltage to earth > 300 V	Input impedance voltage	1,881 MΩ
Rövidzárlat-védelem	Igen	Modul diagnosztika	Igen
Egyedi csatorna diagnosztika	Igen		

Csatlakozási adatok

Vezeték keresztmetszet, finomsodratú, max. (AWG)	AWG 16	Vezeték keresztmetszet, finomsodratú, min. (AWG)	AWG 26
Vezeték keresztmetszet, tömör, max. (AWG)	AWG 16	Vezeték keresztmetszet, tömör, min. (AWG)	AWG 26

UR20-3EM-400V-AC-333MV

Weidmüller Interface GmbH & Co. KG

Klingenbergstraße 26

D-32758 Detmold

Germany

www.weidmueller.com

Műszaki adatok

Csatlakozás típusa	PUSH IN	Szám	3
Vezeték keresztmetszet, tömör, max.	1.5 mm ²	Vezeték keresztmetszet, tömör, min.	0.14 mm ²
Vezeték csatlakozási keresztmetszet, finomsodratú, max.	1.5 mm ²	Vezeték csatlakozási keresztmetszet, finomsodratú, min.	0.14 mm ²

Rendszer adatok

Modul típusa	Energiamérő modul	Interfész	u-remote rendszerbusz
Galvanikus leválasztás	500 V DC az áramutak között	Csatlakozás módja	PUSH IN
Terepi busz protokoll	PROFINET IRT, PROFINET RT, PROFIBUS DP-V1, EtherCAT, Modbus/TCP, EtherNet/IP, CANopen, DeviceNet, POWERLINK, CC-Link, CC-Link IE TSN	Rendszerbusz átviteli sebessége, max.	48 MBit/s

Tápellátás

Tápfeszültség	24 V DC +20 %/ -15 %, a rendszerbuszon keresztül, 24V DC +20 %/-15 % (according to IEC 61131), 24V DC +30%/-25% (according to DNV GL)	Áramfelvétel innen: IIN (megfelelő tápellátó szegmens)	<35 mA
Áramfelvétel I-tőlrendszer, típ.	8 mA		

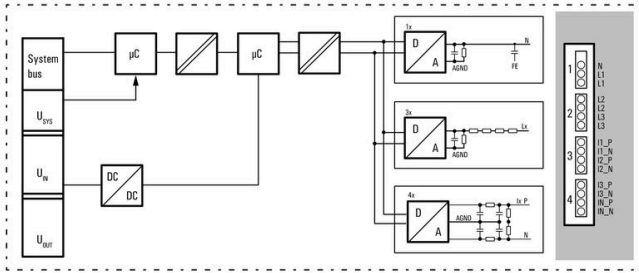
Általános adatok

Rezgésálló	5 Hz ≤ f ≤ 8,4 Hz: 3,5 mm-es amplitúdó IEC 60068-2-6 szerint, 8,4 Hz ≤ f ≤ 150 Hz: 1 g gyorsulás IEC 60068-2-6 szerint	UL 94 éghetőségi osztály	V-0
Túlfeszültség kategória	II	Szennyezés súlyossága	2
Tartósín	TS 35	Levegőnyomás (üzemeltetés)	≥ 795 hPa (magasság ≤ 2000 m) DIN EN 61131-2 szerint
Levegő páratartalma (szállítás)	10% - 95%, páralecsapódás nélkül, DIN EN 61131-2 szerint	Levegőnyomás (szállítás)	1013 hPa (0 m magasság) 700 hPa-ig (3000 m magasság) DIN EN 61131-2 szerint
Levegőnyomás (tárolás)	1013 hPa (0 m magasság) 700 hPa-ig (3000 m magasság) DIN EN 61131-2 szerint	Levegő páratartalma (üzemeltetés)	10% - 95%, páralecsapódás nélkül, DIN EN 61131-2 szerint
Levegő páratartalma (tárolás)	10% - 95%, páralecsapódás nélkül, DIN EN 61131-2 szerint		

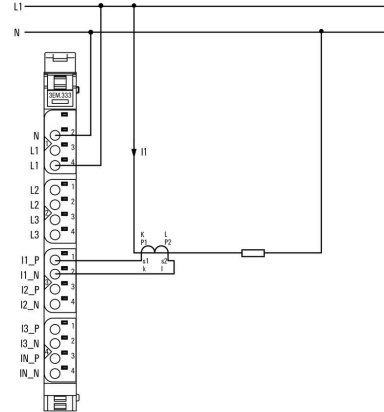
Besorolások

ETIM 8.0	EC001605	ETIM 9.0	EC001605
ETIM 10.0	EC001605	ECLASS 14.0	27-24-26-09
ECLASS 15.0	27-24-26-09		

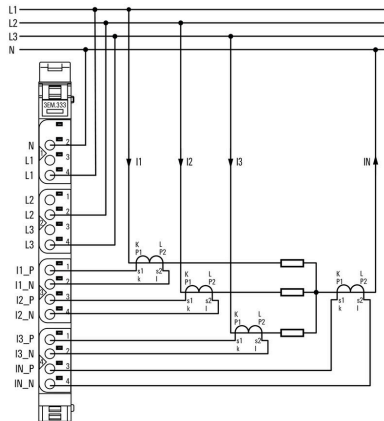
Block diagram



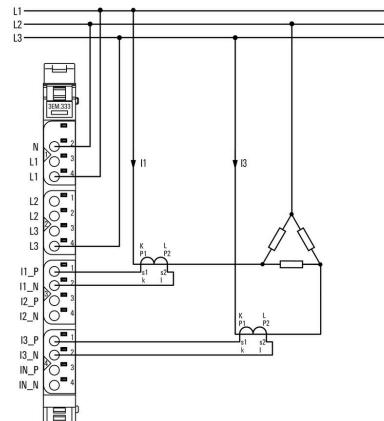
Connection diagram



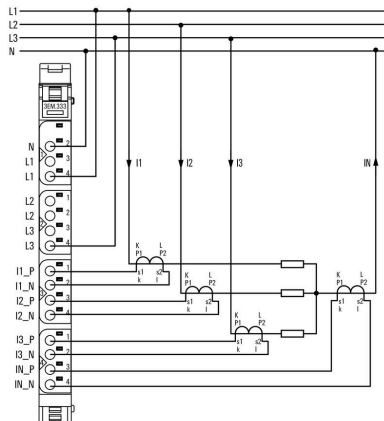
Connection diagram



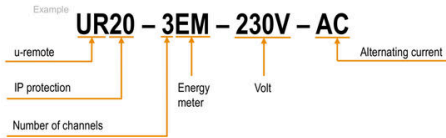
Connection diagram



Connection diagram



Power measurement module



UR20-3EM-400V-AC-333MV

Weidmüller Interface GmbH & Co. KG
 Klingenbergstraße 26
 D-32758 Detmold
 Germany

www.weidmueller.com

Tartozékok

Tartozékok



Rendszertartozék

Fedezze fel a u-remote rendszer tartozékainak széles választékát – ideális kiegészítők ahhoz, hogy feladatait még hatékonyabban és még rugalmasabban végezhesse.

Általános rendelési adatok

Típus	UR20-EBK-ACC	Változat
Rendelési szám	1346610000	End bracket, ,
GTIN (EAN)	4050118151596	
Qty.	5 ST	
Típus	UR20-SM-ACC	Változat
Rendelési szám	1339920000	Cover, ,
GTIN (EAN)	4050118144727	
Qty.	20 ST	

Blank



Általános rendelési adatok

Típus	PM 2.7/2.6 MC NE WS	Változat
Rendelési szám	1323710000	OMNIMATE Signal - series PM, Nyomógomb-jelölők, 2.7 x 2.6 mm, Raszter mm-ben (P): 3.50 Weidmueller, fehér
GTIN (EAN)	4050118126778	
Qty.	960 ST	

UR20-3EM-400V-AC-333MV

Weidmüller Interface GmbH & Co. KG
Klingenbergstraße 26
D-32758 Detmold
Germany

www.weidmueller.com

Tartozékok

Egyedi felirat



Általános rendelési adatok

Típus	PM 2.7/2.6 MC SDR	Változat
Rendelési szám	1323700000	OMNIMATE Signal - series PM, Nyomógomb-jelölők, 2.7 x 2.6 mm, Raszter mm-ben (P): 3.50 Weidmueller, Vevőspecifikus
GTIN (EAN)	4050118126761	
Qty.	192 ST	
Típus	DEK 5/8-11.5 MC SDR	Változat
Rendelési szám	1341610000	Dekafix, Sorkapocs jelölő, 5 x 8 mm, Raszter mm-ben (P): 8.00 Weidmueller, Vevőspecifikus
GTIN (EAN)	4050118146059	
Qty.	100 ST	

Blank



A dekafix (DEK) jelölő univerzálisan használható minden vezetékhez és dugaszolható csatlakozóhoz, valamint elektronikus szerelvényekhez. A rendszer ideális rövid számsorokhoz, és nagy számú készen nyomtatott jelölőt is tartalmaz.

Csíkok egylépéses, gyors felszereléshez. A nyomtatás könnyen olvasható, kontrasztos, és négy szélességben kapható.

- Használatra kész jelölők nagy választéka
- Csíkok gyors felszereléshez
- Csatlakozójelölők, minden Weidmüller-kábelcsatlakozóhoz alkalmazhatók
- Kaphatók üres MultiCard formátumban, vagy standard nyomtatással

Egyedi nyomtatáshoz: Kérjük, küldje el az M-Print PRO vagy M-Print PRO Online (telepítés nélkül) jelölőszoftverünk fájlját a címkézési előírásokkal.

Általános rendelési adatok

Típus	DEK 5/8-11.5 MC NE WS	Változat
Rendelési szám	1341630000	Dekafix, Sorkapocs jelölő, 5 x 8 mm, Raszter mm-ben (P): 8.00 Weidmueller, fehér
GTIN (EAN)	4050118145946	
Qty.	500 ST	

UR20-3EM-400V-AC-333MV

Weidmüller Interface GmbH & Co. KG
Klingenbergstraße 26
D-32758 Detmold
Germany

www.weidmueller.com

Tartozékok

Alumínium



Az elektromos vezetőképesség terén a réz után az alumínium a második legjobb anyag. Egyik előnye az alacsony súlya és a kimagasló korrózióvédelem.

Általános rendelési adatok

Típus	TS 35X7.5 2M/AL/BK	Változat
Rendelési szám	0330800000	Kalapsín, Tartozékok, Alumínium, kezeletlen, Szélesség: 2000 mm, Magasság: 35 mm, Mélység: 7.5 mm
GTIN (EAN)	4008190100650	
Qty.	40 M	

Rozsdamentes acél



A „rozsdamentes acél” kifejezés az acél (ötvözetek) összes nagy tisztaságú és nem rozsdásodó típusának gyűjtőneve.

Általános rendelési adatok

Típus	TS 35X7.5 2M/CRN	Változat
Rendelési szám	1747350000	Kalapsín, Tartozékok, 1.4301 rozsdamentes acél, kezeletlen, Szélesség: 2000 mm, Magasság: 35 mm, Mélység: 7.5 mm
GTIN (EAN)	4032248003372	
Qty.	40 M	

Acél



Az acél DIN tartósínek a legelterjedtebb termékek a piacon. A fém DIN tartósínek között ezek a legkevésbé védettek a rövidzárlat ellen, hasonlóan a rozsdamentes acélhoz.

UR20-3EM-400V-AC-333MV

Weidmüller Interface GmbH & Co. KG
Klingenbergstraße 26
D-32758 Detmold
Germany

www.weidmueller.com

Tartozékok

Általános rendelési adatok

Típus	TS 35X7.5 2M/ST/ZN	Változat
Rendelési szám	0383400000	Kalapsín, Tartozékok, Acél, galvanizált ónbevonat, passzívált, Szélesség: 2000 mm, Magasság: 35 mm, Mélység: 7.5 mm
GTIN (EAN)	4008190088026	
Qty.	40 M	
Típus	TS 35X7.5/LL 2M/ST/ZN	Változat
Rendelési szám	0514500000	Kalapsín, Tartozékok, Acél, galvanizált ónbevonat, passzívált, Szélesség: 2000 mm, Magasság: 35 mm, Mélység: 7.5 mm
GTIN (EAN)	4008190046019	
Qty.	40 M	
Típus	TS 35X7.5/LL 1M/ST/ZN	Változat
Rendelési szám	0514510000	Kalapsín, Tartozékok, Acél, galvanizált ónbevonat, passzívált, Szélesség: 1000 mm, Magasság: 35 mm, Mélység: 7.5 mm
GTIN (EAN)	4008190116620	
Qty.	20 M	
Típus	TS 35X7.5/LL 2M/ST/SZ	Változat
Rendelési szám	7915060000	Kalapsín, Tartozékok, Acél, galvanizált ónbevonat, passzívált, Szélesség: 2000 mm, Magasság: 35 mm, Mélység: 7.5 mm
GTIN (EAN)	4032248296279	
Qty.	40 M	

Vezetékre húzható áramváltó - ValueLine



Dugaszolható áramváltók

A dugaszolható áram transzformátorokat ott használják, ahol akár 5000 A áramerősséget kell mérni és feldolgozni. Dugaszolható áramváltóink másodlagos áramforrásként 1 vagy 5 A-t biztosítanak. A Weidmüller kompakt, alacsony teljesítményű áramváltókat is kínál, amelyek akár 600 A áramot képesek átalakítani 333 mV feszültséggé.

Általános rendelési adatok

Típus	CMA-101-2500-5A-10VA-0,5	Változat
Rendelési szám	2680250000	Primer áram: 2500 A, Szekunder áram, max.: 5 A, Terhelés: 10 VA, Tűrésosztály: 0,5, zárt áramváltó
GTIN (EAN)	4050118696608	
Qty.	1 ST	
Típus	CMA-101-2500-5A-10VA-1	Változat
Rendelési szám	2680190000	Primer áram: 2500 A, Szekunder áram, max.: 5 A, Terhelés: 10 VA, Tűrésosztály: 1, zárt áramváltó
GTIN (EAN)	4050118696516	
Qty.	1 ST	
Típus	CMA-31-100-5A-2,5VA-1	Változat
Rendelési szám	1482030000	Primer áram: 100 A, Szekunder áram, max.: 5 A, Terhelés: 2.5 VA, Tűrésosztály: 1, zárt áramváltó
GTIN (EAN)	4050118290943	
Qty.	1 ST	

UR20-3EM-400V-AC-333MV

Weidmüller Interface GmbH & Co. KG
Klingenbergstraße 26
D-32758 Detmold
Germany

www.weidmueller.com

Tartozékok

Típus	CMA-31-125-5A-2,5VA-0,5	Változat
Rendelési szám	2680200000	Primer áram: 125 A, Szekunder áram, max.: 5 A, Terhelés: 2.5 VA, Túrészostály: 0,5, zárt áramváltó
GTIN (EAN)	4050118696578	
Qty.	1 ST	
Típus	CMA-31-150-5A-2,5VA-0,5	Változat
Rendelési szám	2421030000	Primer áram: 150 A, Szekunder áram, max.: 5 A, Terhelés: 2.5 VA, Túrészostály: 0,5, zárt áramváltó
GTIN (EAN)	4050118428971	
Qty.	1 ST	
Típus	CMA-31-150-5A-5VA-1	Változat
Rendelési szám	2420960000	Primer áram: 150 A, Szekunder áram, max.: 5 A, Terhelés: 5 VA, Túrészostály: 1, zárt áramváltó
GTIN (EAN)	4050118429091	
Qty.	1 ST	
Típus	CMA-31-200-5A-2,5VA-0,5	Változat
Rendelési szám	2421020000	Primer áram: 200 A, Szekunder áram, max.: 5 A, Terhelés: 2.5 VA, Túrészostály: 0,5, zárt áramváltó
GTIN (EAN)	4050118428988	
Qty.	1 ST	
Típus	CMA-31-200-5A-5VA-1	Változat
Rendelési szám	2420950000	Primer áram: 200 A, Szekunder áram, max.: 5 A, Terhelés: 5 VA, Túrészostály: 1, zárt áramváltó
GTIN (EAN)	4050118429190	
Qty.	1 ST	
Típus	CMA-31-250-5A-5VA-0,5	Változat
Rendelési szám	1482050000	Primer áram: 250 A, Szekunder áram, max.: 5 A, Terhelés: 5 VA, Túrészostály: 0,5, zárt áramváltó
GTIN (EAN)	4050118291094	
Qty.	1 ST	
Típus	CMA-31-250-5A-5VA-1	Változat
Rendelési szám	2420940000	Primer áram: 250 A, Szekunder áram, max.: 5 A, Terhelés: 5 VA, Túrészostály: 1, zárt áramváltó
GTIN (EAN)	4050118429183	
Qty.	1 ST	
Típus	CMA-31-300-5A-5VA-0,5	Változat
Rendelési szám	2420990000	Primer áram: 300 A, Szekunder áram, max.: 5 A, Terhelés: 5 VA, Túrészostály: 0,5, zárt áramváltó
GTIN (EAN)	4050118429220	
Qty.	1 ST	
Típus	CMA-31-400-5A-5VA-0,5	Változat
Rendelési szám	2420980000	Primer áram: 400 A, Szekunder áram, max.: 5 A, Terhelés: 5 VA, Túrészostály: 0,5, zárt áramváltó
GTIN (EAN)	4050118429305	
Qty.	1 ST	
Típus	CMA-31-400-5A-5VA-1	Változat
Rendelési szám	2420920000	Primer áram: 400 A, Szekunder áram, max.: 5 A, Terhelés: 5 VA, Túrészostály: 1, zárt áramváltó
GTIN (EAN)	4050118428964	
Qty.	1 ST	

UR20-3EM-400V-AC-333MV

Weidmüller Interface GmbH & Co. KG
 Klingenbergstraße 26
 D-32758 Detmold
 Germany

www.weidmueller.com

Tartozékok

Típus	CMA-31-500-5A-5VA-0,5	Változat
Rendelési szám	1482070000	Primer áram: 500 A, Szekunder áram, max.: 5 A, Terhelés: 5 VA, Túrérsosztály: 0,5, zárt áramváltó
GTIN (EAN)	4050118291100	
Qty.	1 ST	
Típus	CMA-31-500-5A-5VA-1	Változat
Rendelési szám	2420910000	Primer áram: 500 A, Szekunder áram, max.: 5 A, Terhelés: 5 VA, Túrérsosztály: 1, zárt áramváltó
GTIN (EAN)	4050118429169	
Qty.	1 ST	
Típus	CMA-31-60-5A-1,25VA-1	Változat
Rendelési szám	2421380000	Primer áram: 60 A, Szekunder áram, max.: 5 A, Terhelés: 1.25 VA, Túrérsosztály: 1, zárt áramváltó
GTIN (EAN)	4050118429381	
Qty.	1 ST	
Típus	CMA-31-600-5A-5VA-0,5	Változat
Rendelési szám	2420970000	Primer áram: 600 A, Szekunder áram, max.: 5 A, Terhelés: 5 VA, Túrérsosztály: 0,5, zárt áramváltó
GTIN (EAN)	4050118429206	
Qty.	1 ST	
Típus	CMA-31-600-5A-5VA-1	Változat
Rendelési szám	2420900000	Primer áram: 600 A, Szekunder áram, max.: 5 A, Terhelés: 5 VA, Túrérsosztály: 1, zárt áramváltó
GTIN (EAN)	4050118429176	
Qty.	1 ST	
Típus	CMA-31-75-5A-2,5VA-1	Változat
Rendelési szám	1482040000	Primer áram: 75 A, Szekunder áram, max.: 5 A, Terhelés: 2.5 VA, Túrérsosztály: 1, zárt áramváltó
GTIN (EAN)	4050118291087	
Qty.	1 ST	
Típus	CMA-31-750-5A-5VA-0,5	Változat
Rendelési szám	1482080000	Primer áram: 750 A, Szekunder áram, max.: 5 A, Terhelés: 5 VA, Túrérsosztály: 0,5, zárt áramváltó
GTIN (EAN)	4050118290950	
Qty.	1 ST	
Típus	CMA-31-750-5A-5VA-1	Változat
Rendelési szám	2420890000	Primer áram: 750 A, Szekunder áram, max.: 5 A, Terhelés: 5 VA, Túrérsosztály: 1, zárt áramváltó
GTIN (EAN)	4050118429084	
Qty.	1 ST	
Típus	CMA-41-1000-5A-5VA-0,5	Változat
Rendelési szám	2680210000	Primer áram: 1000 A, Szekunder áram, max.: 5 A, Terhelés: , Túrérsosztály: , zárt áramváltó
GTIN (EAN)	4050118696547	
Qty.	1 ST	
Típus	CMA-41-1000-5A-5VA-1	Változat
Rendelési szám	2680150000	Primer áram: 1000 A, Szekunder áram, max.: 5 A, Terhelés: , Túrérsosztály: , zárt áramváltó
GTIN (EAN)	4050118696493	
Qty.	1 ST	

UR20-3EM-400V-AC-333MV

Weidmüller Interface GmbH & Co. KG
Klingenbergstraße 26
D-32758 Detmold
Germany

www.weidmueller.com

Tartozékok

Típus	CMA-51-1250-5A-5VA-0,5	Változat
Rendelési szám	2680220000	Primer áram: 1250 A, Szekunder áram, max.: 5 A, Terhelés: , Túrészostály: , zárt áramváltó
GTIN (EAN)	4050118696561	
Qty.	1 ST	
Típus	CMA-51-1250-5A-5VA-1	Változat
Rendelési szám	2680160000	Primer áram: 1250 A, Szekunder áram, max.: 5 A, Terhelés: 5 VA, Túrészostály: 1, zárt áramváltó
GTIN (EAN)	4050118696509	
Qty.	1 ST	
Típus	CMA-61-1500-5A-5VA-0,5	Változat
Rendelési szám	2680230000	Primer áram: 1500 A, Szekunder áram, max.: 5 A, Terhelés: , Túrészostály: , zárt áramváltó
GTIN (EAN)	4050118696585	
Qty.	1 ST	
Típus	CMA-61-1500-5A-5VA-1	Változat
Rendelési szám	2680170000	Primer áram: 1500 A, Szekunder áram, max.: 5 A, Terhelés: 5 VA, Túrészostály: 1, zárt áramváltó
GTIN (EAN)	4050118696523	
Qty.	1 ST	
Típus	CMA-81-2000-5A-10VA-0,5	Változat
Rendelési szám	2680240000	Primer áram: 2000 A, Szekunder áram, max.: 5 A, Terhelés: , Túrészostály: , zárt áramváltó
GTIN (EAN)	4050118696592	
Qty.	1 ST	
Típus	CMA-81-2000-5A-10VA-1	Változat
Rendelési szám	2680180000	Primer áram: 2000 A, Szekunder áram, max.: 5 A, Terhelés: 10 VA, Túrészostály: 1, zárt áramváltó
GTIN (EAN)	4050118696530	
Qty.	1 ST	

Bontható áramváltó



Áramátalakítók utólagos beszereléshez

Jellemzők:

- különösen alkalmas a nehezen elérhető helyeken való használathoz
- nem szükséges az elsődleges vezetékek vágása
- Az áramátalakító kibontása további szerszámok nélkül

Általános rendelési adatok

Típus	KCMA-18-100-1A-1,25VA-3	Változat
Rendelési szám	1482010000	Primer áram: 100 A, Szekunder áram, max.: 1 A, Terhelés: 1.25 VA, Túrészostály: 3, Bontható áramváltó
GTIN (EAN)	4050118290851	
Qty.	1 ST	
Típus	KCMA-18-150-1A-2VA-3	Változat
Rendelési szám	2420770000	Primer áram: 150 A, Szekunder áram, max.: 1 A, Terhelés: 2 VA, Túrészostály: 3, Bontható áramváltó
GTIN (EAN)	4050118429107	
Qty.	1 ST	

A létrehozás dátuma 09.03.2026 03:15:42 MEZ

A katalógus állapota / Rajzok

UR20-3EM-400V-AC-333MV

Weidmüller Interface GmbH & Co. KG
 Klingenbergstraße 26
 D-32758 Detmold
 Germany

www.weidmueller.com

Tartozékok

Típus	KCMA-18-200-1A-3VA-3	Változat
Rendelési szám	2420760000	Primer áram: 200 A, Szekunder áram, max.: 1 A, Terhelés: 3 VA, Túrészostály: 3, Bontható áramváltó
GTIN (EAN)	4050118428933	
Qty.	1 ST	
Típus	KCMA-18-250-1A-1,5VA-1	Változat
Rendelési szám	1482000000	Primer áram: 250 A, Szekunder áram, max.: 1 A, Terhelés: 1.5 VA, Túrészostály: 1, Bontható áramváltó
GTIN (EAN)	4050118291070	
Qty.	1 ST	
Típus	KCMA-18-250-1A-4VA-3	Változat
Rendelési szám	2420750000	Primer áram: 250 A, Szekunder áram, max.: 1 A, Terhelés: 4 VA, Túrészostály: 3, Bontható áramváltó
GTIN (EAN)	4050118428926	
Qty.	1 ST	
Típus	KCMA-18-50-1A-1VA-3	Változat
Rendelési szám	1482020000	Primer áram: 50 A, Szekunder áram, max.: 1 A, Terhelés: 1 VA, Túrészostály: 3, Bontható áramváltó
GTIN (EAN)	4050118290844	
Qty.	1 ST	
Típus	KCMA-18-50-1A-1VA-3 HUT	Változat
Rendelési szám	2511690000	Primer áram: 50 A, Szekunder áram, max.: 1 A, Terhelés: 1 VA, Túrészostály: 3, Bontható áramváltó
GTIN (EAN)	4050118527643	
Qty.	1 ST	
Típus	KCMA-18-75-1A-1VA-3	Változat
Rendelési szám	2420780000	Primer áram: 75 A, Szekunder áram, max.: 1 A, Terhelés: 1 VA, Túrészostály: 3, Bontható áramváltó
GTIN (EAN)	4050118428896	
Qty.	1 ST	
Típus	KCMA-32-400-1A-5VA-1	Változat
Rendelési szám	1481990000	Primer áram: 400 A, Szekunder áram, max.: 1 A, Terhelés: 5 VA, Túrészostály: 1, Bontható áramváltó
GTIN (EAN)	4050118291063	
Qty.	1 ST	
Típus	KCMA-32-400-5A-5VA-1	Változat
Rendelési szám	2420730000	Primer áram: 400 A, Szekunder áram, max.: 5 A, Terhelés: 5 VA, Túrészostály: 1, Bontható áramváltó
GTIN (EAN)	4050118429046	
Qty.	1 ST	
Típus	KCMA-32-500-5A-5VA-1	Változat
Rendelési szám	2420740000	Primer áram: 500 A, Szekunder áram, max.: 5 A, Terhelés: 5 VA, Túrészostály: 1, Bontható áramváltó
GTIN (EAN)	4050118428889	
Qty.	1 ST	
Típus	KCMA-32-600-1A-5VA-1	Változat
Rendelési szám	1481980000	Primer áram: 600 A, Szekunder áram, max.: 1 A, Terhelés: 5 VA, Túrészostály: 1, Bontható áramváltó
GTIN (EAN)	4050118290936	
Qty.	1 ST	

UR20-3EM-400V-AC-333MV

Weidmüller Interface GmbH & Co. KG
Klingenbergstraße 26
D-32758 Detmold
Germany

www.weidmueller.com

Tartozékok

Típus	KCMA-32-600-5A-5VA-1	Változat
Rendelési szám	2420720000	Primer áram: 600 A, Szekunder áram, max.: 5 A, Terhelés: 5 VA, Túrészostály: 1, Bontható áramváltó
GTIN (EAN)	4050118428872	
Qty.	1 ST	
Típus	KCMA-44-750-5A-5VA-1	Változat
Rendelési szám	2420710000	Primer áram: 750 A, Szekunder áram, max.: 5 A, Terhelés: 5 VA, Túrészostály: 1, Bontható áramváltó
GTIN (EAN)	4050118428919	
Qty.	1 ST	

Vezetékre húzható áramváltó - ValueLine



Dugaszolható áramváltók

A dugaszolható áram transzformátorokat ott használják, ahol akár 5000 A áramerősséget kell mérni és feldolgozni. Dugaszolható áramváltóink másodlagos áramforrásként 1 vagy 5 A-t biztosítanak. A Weidmüller kompakt, alacsony teljesítményű áramváltókat is kínál, amelyek akár 600 A áramot képesek átalakítani 333 mV feszültséggé.

Általános rendelési adatok

Típus	CMA-22-500-5A-5VA-0,5	Változat
Rendelési szám	1482220000	Primer áram: 500 A, Szekunder áram, max.: 5 A, Terhelés: 5 VA, Túrészostály: 0,5
GTIN (EAN)	4050118291254	
Qty.	1 ST	
Típus	CMA-22-600-5A-5VA-0,5	Változat
Rendelési szám	1482180000	Primer áram: 600 A, Szekunder áram, max.: 5 A, Terhelés: 5 VA, Túrészostály: 0,5
GTIN (EAN)	4050118291230	
Qty.	1 ST	

Mini áramváltó



A CMA-CTM 7 sorozatú mini áramváltó egy induktív áramváltó, amelyet a transzformátor elv szerint terveztünk kör keresztmetszetű primer vezetével.

A CMA-CTM 7 sorozatú áramváltók karbantartásmentesek, és

32 A - 64 A primer áramok mérése terveztük.

Ezeket a primer áramokat legfeljebb 1 A-é alakítják a szekunder oldalon.

Kis méreteivel tökéletesen illeszkedik a 3 fázisú megszakítóban való alkalmazásra a 17,5 mm fázis távolsággal.

UR20-3EM-400V-AC-333MV

Weidmüller Interface GmbH & Co. KG
Klingenbergstraße 26
D-32758 Detmold
Germany

www.weidmueller.com

Tartozékok

Általános rendelési adatok

Típus	CMA-CTM-7-32-1A-0.2VA-1	Változat
Rendelési szám	2525150000	Primer áram: 32 A, Szekunder áram, max.: 1 A, Terhelés: 0.2 VA, Túrészostály: 1, zárt áramváltó
GTIN (EAN)	4050118536515	
Qty.	1 ST	
Típus	CMA-CTM-7-40-1A-0.3VA-1	Változat
Rendelési szám	2556040000	Primer áram: 40 A, Szekunder áram, max.: 1 A, Terhelés: 0.3 VA, Túrészostály: 1, zárt áramváltó
GTIN (EAN)	4050118566413	
Qty.	1 ST	
Típus	CMA-CTM-7-50-1A-0.4VA-1	Változat
Rendelési szám	2556030000	Primer áram: 50 A, Szekunder áram, max.: 1 A, Terhelés: 0.4 VA, Túrészostály: 1, zárt áramváltó
GTIN (EAN)	4050118566406	
Qty.	1 ST	
Típus	CMA-CTM-7-60-1A-0.4VA-1	Változat
Rendelési szám	2556020000	Primer áram: 60 A, Szekunder áram, max.: 1 A, Terhelés: 0.4 VA, Túrészostály: 1, zárt áramváltó
GTIN (EAN)	4050118566093	
Qty.	1 ST	
Típus	CMA-CTM-7-64-1A-0.5VA-1	Változat
Rendelési szám	2556010000	Primer áram: 64 A, Szekunder áram, max.: 1 A, Terhelés: 0.5 VA, Túrészostály: 1, zárt áramváltó
GTIN (EAN)	4050118566079	
Qty.	1 ST	

Különbözeti áramváltó (maradékáram-felügyelet, RCM)



Differenciál áramváltó (Maradékáram-felügyelet, RCM)

Ez a típus kifejezetten a 3 / 4 vezetékes AC hálózatok maradékáramának észlelésére szolgál.

Speciális tulajdonságok:

Rendkívül érzékeny áramérzékelő, amely még a legapróbb maradékáramot is képes észlelni, rögzített 5%-os kapcsolási hiszterézis, magas szintű biztonság a beépített túlfeszültség-védelemnek köszönhetően, valamint széles frekvenciatartomány-lefedettség.

Általános rendelési adatok

Típus	CMA-RCM-DACT-120	Változat
Rendelési szám	2603450000	Residual current transformer, Primer áram: 25 A, Kőr keresztmetszetű vezeték: 120.00 mm, zárt áramváltó
GTIN (EAN)	4050118665406	
Qty.	1 ST	
Típus	CMA-RCM-DACT-20	Változat
Rendelési szám	2603420000	Residual current transformer, Primer áram: 25 A, Kőr keresztmetszetű vezeték: 20.00 mm, zárt áramváltó
GTIN (EAN)	4050118665420	
Qty.	1 ST	

UR20-3EM-400V-AC-333MV

Weidmüller Interface GmbH & Co. KG
Klingenbergstraße 26
D-32758 Detmold
Germany

www.weidmueller.com

Tartozékok

Típus	CMA-RCM-DACT-35	Változat
Rendelési szám	2603430000	Residual current transformer, Primer áram: 25 A, Kör keresztmetszetű vezeték: 35.00 mm, zárt áramváltó
GTIN (EAN)	4050118665413	
Qty.	1 ST	
Típus	CMA-RCM-DACT-60	Változat
Rendelési szám	2603440000	Residual current transformer, Primer áram: 25 A, Kör keresztmetszetű vezeték: 60.00 mm, zárt áramváltó
GTIN (EAN)	4050118663594	
Qty.	1 ST	
Típus	KCMA-RCM-23D	Változat
Rendelési szám	2656270000	Maradék-áramváltó (RCM), Primer áram: 18 A, Kör keresztmetszetű vezeték: 20.00 mm, Bontható áramváltó
GTIN (EAN)	4050118666366	
Qty.	1 ST	
Típus	KCMA-RCM-58D	Változat
Rendelési szám	2656280000	Maradék-áramváltó (RCM), Primer áram: 18 A, Kör keresztmetszetű vezeték: 50.00 mm, Bontható áramváltó
GTIN (EAN)	4050118666359	
Qty.	1 ST	
Típus	KCMA-RCM-812D	Változat
Rendelési szám	2656290000	Maradék-áramváltó (RCM), Primer áram: 18 A, Kör keresztmetszetű vezeték: 80.00 mm, Bontható áramváltó
GTIN (EAN)	4050118666342	
Qty.	1 ST	

Alapmodulok



Általános rendelési adatok

Típus	UR20-BM-SP	Változat
Rendelési szám	1350930000	Replacement part , Flange-mounted housing
GTIN (EAN)	4050118402735	
Qty.	5 ST	