

## UR20-3EM-400V-AC-CT5A

Weidmüller Interface GmbH & Co. KG

Klingenbergstraße 26

D-32758 Detmold

Germany

[www.weidmueller.com](http://www.weidmueller.com)



### Teljesítménymérő modul

Teljesítménymérő-modul 1 vagy 3 fázishoz, névleges feszültség: max. 300 Veff

Ez a tápmodul egy- vagy háromfázisú áram- és feszültségterhelések mérésére és feldolgozására szolgál, 300 Veff AC névleges feszültségig (a fázis- és nullavezetéken). Legyen szó a meddő, a látszólagos, a hatásos teljesítményről, energia fogyasztásról, harmonikus tartamról, a fázisszögről vagy más villamos paraméterekről, a modul készen áll ezek közvetlen mérésére és kiszámítására. Paraméterek segítségével azt is beállíthatja, hogy a különböző terepi buszok mely feldolgozott adatokat továbbítsák.

A teljesítménymérő modul az u-remote használatával egyszerűen integrálható a meglévő automatizálási megoldásokba. Ha átalakításra képes áram-mérőjeladókat használ, még csak módosítania sem kell az aktuális rendszeren.

Az 1 A vagy 5 A erősségű áramok közvetlenül is mérhetők, az ennél magasabb értékekhez Dugaszolható vagy átalakítós Weidmüller mérőjeladók szükségesek.

### Általános rendelési adatok

Változat	Remote I/O module, IP20
Rendelési szám	<a href="#">2920840000</a>
Típus	UR20-3EM-400V-AC-CT5A
GTIN (EAN)	4099986601710
Qty.	1 Darab

## UR20-3EM-400V-AC-CT5A

Weidmüller Interface GmbH &amp; Co. KG

Klingenbergstraße 26

D-32758 Detmold

Germany

www.weidmueller.com

## Műszaki adatok

## Tanúsítványok

Jóváhagyások



UL File Number Search

[UL weboldal](#)

Tanúsítvány száma (cULus)

E141197

## Méreték és tömegek

Mélység	76 mm	Mélység (coll)	2.9921 inch
Magasság	120 mm	Magasság (coll)	4.7244 inch
Szélesség	11.5 mm	Szélesség (coll)	0.4528 inch
Nettó tömeg	88 g		

## Hőmérsékletek

Tárolási hőmérséklet	-40 °C ... +85 °C	Üzemi hőmérséklet	-20 °C...60 °C
----------------------	-------------------	-------------------	----------------

## Termékek környezetvédelmi megfelelése

RoHS megfelelési állapot	Megfelel, kivétellel
RoHS alóli kivétel (ha van/ismert ilyen)	7a, 7cl
REACH SVHC	Lead 7439-92-1
SCIP	82327f13-cd27-455a-ab5b-a62e1996dcf8

## analóg bemenetek

Szám	3	Szigetelés	reinforced insulation
Felbontás	16 bit per channel (internal 24 bit), 32 bit energiaszámlálóhoz	Névleges feszültség	300 V eff AC (L-N), 520 V eff AC (L-L), according to table I.1 of IEC 61010-1:2010/ AMD1:2016/COR1:2019
Frequency of the supply system	45...65 Hz	Measurement accuracy	0,25% a végértékhez képest (U / I), 0,5% számított értékek esetén, 0,75% harmonikusok estén
Connectable converter ratios	5:5	Analysis of harmonic	up to 43rd
Sampling rate of current measurement	Sigma Delta ADC 1.024 MHz frekvenciával (a kívánt sáv szélesség 40 Hz és 3,3 kHz között)	Névleges terhelési kapacitás	0...5 A AC
Category for voltage measurements	CAT III (according to IEC 61010-1), CAT II (according to IEC 61010-1) for installations with rated voltage to earth > 300 V	Measurement method	High Resolution Delta Sigma (current measurement in outer conductor)
Input impedance voltage	1,881 MΩ	Rövidzárlat-védelem	Igen
Modul diagnosztika	Igen	Egyedi csatorna diagnosztika	Igen

## Csatlakozási adatok

Vezeték keresztmetszet, finomsodratú, max. (AWG)	AWG 16	Vezeték keresztmetszet, finomsodratú, min. (AWG)	AWG 26
Vezeték keresztmetszet, tömör, max. (AWG)	AWG 16	Vezeték keresztmetszet, tömör, min. (AWG)	AWG 26

A létrehozás dátuma 11.03.2026 08:52:19 MEZ

A katalógus állapota / Rajzok

## UR20-3EM-400V-AC-CT5A

Weidmüller Interface GmbH &amp; Co. KG

Klingenbergstraße 26

D-32758 Detmold

Germany

www.weidmueller.com

## Műszaki adatok

Csatlakozás típusa	PUSH IN	Szám	3
Vezeték keresztmetszet, tömör, max.	1.5 mm <sup>2</sup>	Vezeték keresztmetszet, tömör, min.	0.14 mm <sup>2</sup>
Vezeték csatlakozási keresztmetszet, finomsodratú, max.	1.5 mm <sup>2</sup>	Vezeték csatlakozási keresztmetszet, finomsodratú, min.	0.14 mm <sup>2</sup>

## Rendszer adatok

Modul típusa	Energiamérő modul	Interfész	u-remote rendszerbusz
Galvanikus leválasztás	500 V DC az áramutak között	Csatlakozás módja	PUSH IN
Terepi busz protokoll	PROFINET IRT, PROFINET RT, PROFIBUS DP-V1, EtherCAT, Modbus/TCP, EtherNet/IP, CANopen, DeviceNet, POWERLINK, CC-Link, CC-Link IE TSN	Rendszerbusz átviteli sebessége, max.	48 MBit/s

## Tápellátás

Tápfeszültség	24 V DC +20 %/ -15 %, a rendszerbuszon keresztül, 24V DC +20 %/-15 % (according to IEC 61131), 24V DC +30%/-25% (according to DNV GL)	Áramfelvétel innen: IIN (megfelelő tápellátó szegmens)	<35 mA
Áramfelvétel I-tőlrendszer, típ.	8 mA		

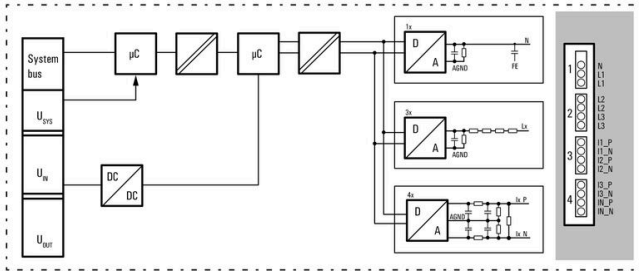
## Általános adatok

Rezgésálló	5 Hz ≤ f ≤ 8,4 Hz: 3,5 mm-es amplitúdó IEC 60068-2-6 szerint, 8,4 Hz ≤ f ≤ 150 Hz: 1 g gyorsulás IEC 60068-2-6 szerint	UL 94 éghetőségi osztály	V-0
Túlfeszültség kategória	II	Szennyezés súlyossága	2
Tartósín	TS 35	Levegőnyomás (üzemeltetés)	≥ 795 hPa (magasság ≤ 2000 m) DIN EN 61131-2 szerint
Levegő páratartalma (szállítás)	10% - 95%, páralecsapódás nélkül, DIN EN 61131-2 szerint	Levegőnyomás (szállítás)	1013 hPa (0 m magasság) 700 hPa-ig (3000 m magasság) DIN EN 61131-2 szerint
Levegőnyomás (tárolás)	1013 hPa (0 m magasság) 700 hPa-ig (3000 m magasság) DIN EN 61131-2 szerint	Levegő páratartalma (üzemeltetés)	10% - 95%, páralecsapódás nélkül, DIN EN 61131-2 szerint
Levegő páratartalma (tárolás)	10% - 95%, páralecsapódás nélkül, DIN EN 61131-2 szerint		

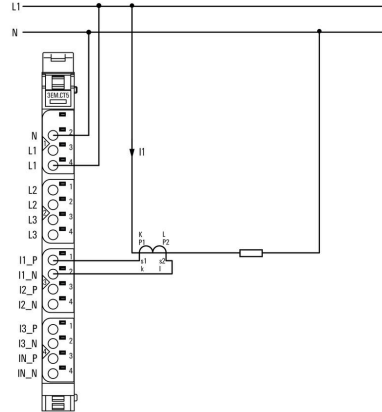
## Besorolások

ETIM 8.0	EC001605	ETIM 9.0	EC001605
ETIM 10.0	EC001605	ECLASS 14.0	27-24-26-09
ECLASS 15.0	27-24-26-09		

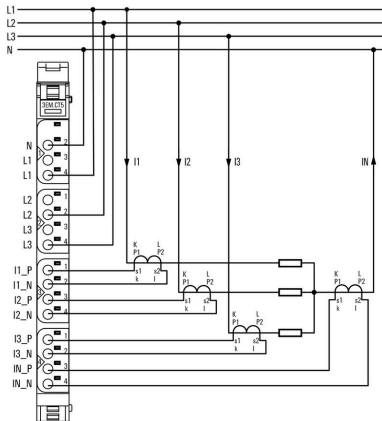
Block diagram



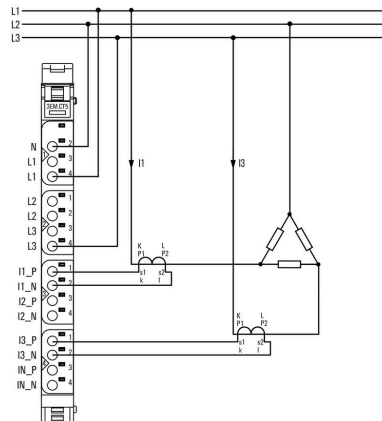
Connection diagram



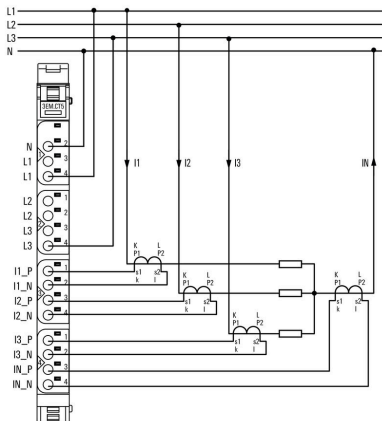
Connection diagram



Connection diagram



Connection diagram



**Power measurement module**



## UR20-3EM-400V-AC-CT5A

**Weidmüller Interface GmbH & Co. KG**  
 Klingenbergstraße 26  
 D-32758 Detmold  
 Germany

www.weidmueller.com

## Tartozékok

### Tartozékok



#### Rendszertartozék

Fedezze fel a u-remote rendszer tartozékainak széles választékát – ideális kiegészítők ahhoz, hogy feladatait még hatékonyabban és még rugalmasabban végezhesse.

### Általános rendelési adatok

Típus	UR20-EBK-ACC	Változat
Rendelési szám	<a href="#">1346610000</a>	End bracket, ,
GTIN (EAN)	4050118151596	
Qty.	5 ST	
Típus	UR20-SM-ACC	Változat
Rendelési szám	<a href="#">1339920000</a>	Cover, ,
GTIN (EAN)	4050118144727	
Qty.	20 ST	

### Blank



### Általános rendelési adatok

Típus	PM 2.7/2.6 MC NE WS	Változat
Rendelési szám	<a href="#">1323710000</a>	OMNIMATE Signal - series PM, Nyomógomb-jelölők, 2.7 x 2.6 mm, Raszter mm-ben (P): 3.50 Weidmueller, fehér
GTIN (EAN)	4050118126778	
Qty.	960 ST	

## UR20-3EM-400V-AC-CT5A

Weidmüller Interface GmbH & Co. KG  
Klingenbergstraße 26  
D-32758 Detmold  
Germany

www.weidmueller.com

## Tartozékok

## Egyedi felirat



## Általános rendelési adatok

Típus	PM 2.7/2.6 MC SDR	Változat
Rendelési szám	<a href="#">1323700000</a>	OMNIMATE Signal - series PM, Nyomógomb-jelölők, 2.7 x 2.6 mm, Raszter mm-ben (P): 3.50 Weidmueller, Vevőspecifikus
GTIN (EAN)	4050118126761	
Qty.	192 ST	
Típus	DEK 5/8-11.5 MC SDR	Változat
Rendelési szám	<a href="#">1341610000</a>	Dekafix, Sorkapocs jelölő, 5 x 8 mm, Raszter mm-ben (P): 8.00 Weidmueller, Vevőspecifikus
GTIN (EAN)	4050118146059	
Qty.	100 ST	

## Blank



A dekafix (DEK) jelölő univerzálisan használható minden vezetékhez és dugaszolható csatlakozóhoz, valamint elektronikus szerelvényekhez. A rendszer ideális rövid számsorokhoz, és nagy számú készen nyomtatott jelölőt is tartalmaz.

Csíkok egylépéses, gyors felszereléshez. A nyomtatás könnyen olvasható, kontrasztos, és négy szélességben kapható.

- Használatra kész jelölők nagy választéka
- Csíkok gyors felszereléshez
- Csatlakozójelölők, minden Weidmüller-kábelcsatlakozóhoz alkalmazhatók
- Kaphatók üres MultiCard formátumban, vagy standard nyomtatással

Egyedi nyomtatáshoz: Kérjük, küldje el az M-Print PRO vagy M-Print PRO Online (telepítés nélkül) jelölőszoftverünk fájlját a címkézési előírásokkal.

## Általános rendelési adatok

Típus	DEK 5/8-11.5 MC NE WS	Változat
Rendelési szám	<a href="#">1341630000</a>	Dekafix, Sorkapocs jelölő, 5 x 8 mm, Raszter mm-ben (P): 8.00 Weidmueller, fehér
GTIN (EAN)	4050118145946	
Qty.	500 ST	

## UR20-3EM-400V-AC-CT5A

Weidmüller Interface GmbH & Co. KG  
Klingenbergstraße 26  
D-32758 Detmold  
Germany

www.weidmueller.com

## Tartozékok

## Alumínium



Az elektromos vezetőképesség terén a réz után az alumínium a második legjobb anyag. Egyik előnye az alacsony súlya és a kimagasló korrózióvédelem.

## Általános rendelési adatok

Típus	TS 35X7.5 2M/AL/BK	Változat
Rendelési szám	<a href="#">0330800000</a>	Kalapsín, Tartozékok, Alumínium, kezeletlen, Szélesség: 2000 mm, Magasság: 35 mm, Mélység: 7.5 mm
GTIN (EAN)	4008190100650	
Qty.	40 M	

## Rozsdamentes acél



A „rozsdamentes acél” kifejezés az acél (ötvözetek) összes nagy tisztaságú és nem rozsdásodó típusának gyűjtőneve.

## Általános rendelési adatok

Típus	TS 35X7.5 2M/CRN	Változat
Rendelési szám	<a href="#">1747350000</a>	Kalapsín, Tartozékok, 1.4301 rozsdamentes acél, kezeletlen, Szélesség: 2000 mm, Magasság: 35 mm, Mélység: 7.5 mm
GTIN (EAN)	4032248003372	
Qty.	40 M	

## Acél



Az acél DIN tartósínek a legelterjedtebb termékek a piacon. A fém DIN tartósínek között ezek a legkevésbé védettek a rövidzárlat ellen, hasonlóan a rozsdamentes acélhoz.

## UR20-3EM-400V-AC-CT5A

Weidmüller Interface GmbH & Co. KG  
Klingenbergstraße 26  
D-32758 Detmold  
Germany

www.weidmueller.com

## Tartozékok

## Általános rendelési adatok

Típus	TS 35X7.5 2M/ST/ZN	Változat
Rendelési szám	<a href="#">0383400000</a>	Kalapsín, Tartozékok, Acél, galvanizált ónbevonat, passzívált, Szélesség: 2000 mm, Magasság: 35 mm, Mélység: 7.5 mm
GTIN (EAN)	4008190088026	
Qty.	40 M	
Típus	TS 35X7.5/LL 2M/ST/ZN	Változat
Rendelési szám	<a href="#">0514500000</a>	Kalapsín, Tartozékok, Acél, galvanizált ónbevonat, passzívált, Szélesség: 2000 mm, Magasság: 35 mm, Mélység: 7.5 mm
GTIN (EAN)	4008190046019	
Qty.	40 M	
Típus	TS 35X7.5/LL 1M/ST/ZN	Változat
Rendelési szám	<a href="#">0514510000</a>	Kalapsín, Tartozékok, Acél, galvanizált ónbevonat, passzívált, Szélesség: 1000 mm, Magasság: 35 mm, Mélység: 7.5 mm
GTIN (EAN)	4008190116620	
Qty.	20 M	
Típus	TS 35X7.5/LL 2M/ST/SZ	Változat
Rendelési szám	<a href="#">7915060000</a>	Kalapsín, Tartozékok, Acél, galvanizált ónbevonat, passzívált, Szélesség: 2000 mm, Magasság: 35 mm, Mélység: 7.5 mm
GTIN (EAN)	4032248296279	
Qty.	40 M	

## Vezetékre húzható áramváltó - ValueLine



## Dugaszolható áramváltók

A dugaszolható áram transzformátorokat ott használják, ahol akár 5000 A áramerősséget kell mérni és feldolgozni. Dugaszolható áramváltóink másodlagos áramforrásként 1 vagy 5 A-t biztosítanak. A Weidmüller kompakt, alacsony teljesítményű áramváltókat is kínál, amelyek akár 600 A áramot képesek átalakítani 333 mV feszültséggé.

## Általános rendelési adatok

Típus	CMA-101-2500-5A-10VA-0,5	Változat
Rendelési szám	<a href="#">2680250000</a>	Primer áram: 2500 A, Szekunder áram, max.: 5 A, Terhelés: 10 VA, Tűrésosztály: 0,5, zárt áramváltó
GTIN (EAN)	4050118696608	
Qty.	1 ST	
Típus	CMA-101-2500-5A-10VA-1	Változat
Rendelési szám	<a href="#">2680190000</a>	Primer áram: 2500 A, Szekunder áram, max.: 5 A, Terhelés: 10 VA, Tűrésosztály: 1, zárt áramváltó
GTIN (EAN)	4050118696516	
Qty.	1 ST	
Típus	CMA-31-100-5A-2,5VA-1	Változat
Rendelési szám	<a href="#">1482030000</a>	Primer áram: 100 A, Szekunder áram, max.: 5 A, Terhelés: 2.5 VA, Tűrésosztály: 1, zárt áramváltó
GTIN (EAN)	4050118290943	
Qty.	1 ST	

## UR20-3EM-400V-AC-CT5A

Weidmüller Interface GmbH & Co. KG  
Klingenbergstraße 26  
D-32758 Detmold  
Germany

www.weidmueller.com

## Tartozékok

Típus	CMA-31-125-5A-2,5VA-0,5	Változat
Rendelési szám	<a href="#">2680200000</a>	Primer áram: 125 A, Szekunder áram, max.: 5 A, Terhelés: 2.5 VA, Túrészostály: 0,5, zárt áramváltó
GTIN (EAN)	4050118696578	
Qty.	1 ST	
Típus	CMA-31-150-5A-2,5VA-0,5	Változat
Rendelési szám	<a href="#">2421030000</a>	Primer áram: 150 A, Szekunder áram, max.: 5 A, Terhelés: 2.5 VA, Túrészostály: 0,5, zárt áramváltó
GTIN (EAN)	4050118428971	
Qty.	1 ST	
Típus	CMA-31-150-5A-5VA-1	Változat
Rendelési szám	<a href="#">2420960000</a>	Primer áram: 150 A, Szekunder áram, max.: 5 A, Terhelés: 5 VA, Túrészostály: 1, zárt áramváltó
GTIN (EAN)	4050118429091	
Qty.	1 ST	
Típus	CMA-31-200-5A-2,5VA-0,5	Változat
Rendelési szám	<a href="#">2421020000</a>	Primer áram: 200 A, Szekunder áram, max.: 5 A, Terhelés: 2.5 VA, Túrészostály: 0,5, zárt áramváltó
GTIN (EAN)	4050118428988	
Qty.	1 ST	
Típus	CMA-31-200-5A-5VA-1	Változat
Rendelési szám	<a href="#">2420950000</a>	Primer áram: 200 A, Szekunder áram, max.: 5 A, Terhelés: 5 VA, Túrészostály: 1, zárt áramváltó
GTIN (EAN)	4050118429190	
Qty.	1 ST	
Típus	CMA-31-250-5A-5VA-0,5	Változat
Rendelési szám	<a href="#">1482050000</a>	Primer áram: 250 A, Szekunder áram, max.: 5 A, Terhelés: 5 VA, Túrészostály: 0,5, zárt áramváltó
GTIN (EAN)	4050118291094	
Qty.	1 ST	
Típus	CMA-31-250-5A-5VA-1	Változat
Rendelési szám	<a href="#">2420940000</a>	Primer áram: 250 A, Szekunder áram, max.: 5 A, Terhelés: 5 VA, Túrészostály: 1, zárt áramváltó
GTIN (EAN)	4050118429183	
Qty.	1 ST	
Típus	CMA-31-300-5A-5VA-0,5	Változat
Rendelési szám	<a href="#">2420990000</a>	Primer áram: 300 A, Szekunder áram, max.: 5 A, Terhelés: 5 VA, Túrészostály: 0,5, zárt áramváltó
GTIN (EAN)	4050118429220	
Qty.	1 ST	
Típus	CMA-31-400-5A-5VA-0,5	Változat
Rendelési szám	<a href="#">2420980000</a>	Primer áram: 400 A, Szekunder áram, max.: 5 A, Terhelés: 5 VA, Túrészostály: 0,5, zárt áramváltó
GTIN (EAN)	4050118429305	
Qty.	1 ST	
Típus	CMA-31-400-5A-5VA-1	Változat
Rendelési szám	<a href="#">2420920000</a>	Primer áram: 400 A, Szekunder áram, max.: 5 A, Terhelés: 5 VA, Túrészostály: 1, zárt áramváltó
GTIN (EAN)	4050118428964	
Qty.	1 ST	

## UR20-3EM-400V-AC-CT5A

**Weidmüller Interface GmbH & Co. KG**  
 Klingenbergstraße 26  
 D-32758 Detmold  
 Germany

www.weidmueller.com

### Tartozékok

Típus	CMA-31-500-5A-5VA-0,5	Változat
Rendelési szám	<a href="#">1482070000</a>	Primer áram: 500 A, Szekunder áram, max.: 5 A, Terhelés: 5 VA, Túrérsosztály: 0,5, zárt áramváltó
GTIN (EAN)	4050118291100	
Qty.	1 ST	
Típus	CMA-31-500-5A-5VA-1	Változat
Rendelési szám	<a href="#">2420910000</a>	Primer áram: 500 A, Szekunder áram, max.: 5 A, Terhelés: 5 VA, Túrérsosztály: 1, zárt áramváltó
GTIN (EAN)	4050118429169	
Qty.	1 ST	
Típus	CMA-31-60-5A-1,25VA-1	Változat
Rendelési szám	<a href="#">2421380000</a>	Primer áram: 60 A, Szekunder áram, max.: 5 A, Terhelés: 1.25 VA, Túrérsosztály: 1, zárt áramváltó
GTIN (EAN)	4050118429381	
Qty.	1 ST	
Típus	CMA-31-600-5A-5VA-0,5	Változat
Rendelési szám	<a href="#">2420970000</a>	Primer áram: 600 A, Szekunder áram, max.: 5 A, Terhelés: 5 VA, Túrérsosztály: 0,5, zárt áramváltó
GTIN (EAN)	4050118429206	
Qty.	1 ST	
Típus	CMA-31-600-5A-5VA-1	Változat
Rendelési szám	<a href="#">2420900000</a>	Primer áram: 600 A, Szekunder áram, max.: 5 A, Terhelés: 5 VA, Túrérsosztály: 1, zárt áramváltó
GTIN (EAN)	4050118429176	
Qty.	1 ST	
Típus	CMA-31-75-5A-2,5VA-1	Változat
Rendelési szám	<a href="#">1482040000</a>	Primer áram: 75 A, Szekunder áram, max.: 5 A, Terhelés: 2.5 VA, Túrérsosztály: 1, zárt áramváltó
GTIN (EAN)	4050118291087	
Qty.	1 ST	
Típus	CMA-31-750-5A-5VA-0,5	Változat
Rendelési szám	<a href="#">1482080000</a>	Primer áram: 750 A, Szekunder áram, max.: 5 A, Terhelés: 5 VA, Túrérsosztály: 0,5, zárt áramváltó
GTIN (EAN)	4050118290950	
Qty.	1 ST	
Típus	CMA-31-750-5A-5VA-1	Változat
Rendelési szám	<a href="#">2420890000</a>	Primer áram: 750 A, Szekunder áram, max.: 5 A, Terhelés: 5 VA, Túrérsosztály: 1, zárt áramváltó
GTIN (EAN)	4050118429084	
Qty.	1 ST	
Típus	CMA-41-1000-5A-5VA-0,5	Változat
Rendelési szám	<a href="#">2680210000</a>	Primer áram: 1000 A, Szekunder áram, max.: 5 A, Terhelés: , Túrérsosztály: , zárt áramváltó
GTIN (EAN)	4050118696547	
Qty.	1 ST	
Típus	CMA-41-1000-5A-5VA-1	Változat
Rendelési szám	<a href="#">2680150000</a>	Primer áram: 1000 A, Szekunder áram, max.: 5 A, Terhelés: , Túrérsosztály: , zárt áramváltó
GTIN (EAN)	4050118696493	
Qty.	1 ST	

## UR20-3EM-400V-AC-CT5A

Weidmüller Interface GmbH & Co. KG  
Klingenbergstraße 26  
D-32758 Detmold  
Germany

www.weidmueller.com

## Tartozékok

Típus	CMA-51-1250-5A-5VA-0,5	Változat
Rendelési szám	<a href="#">2680220000</a>	Primer áram: 1250 A, Szekunder áram, max.: 5 A, Terhelés: , Túrészostály: , zárt áramváltó
GTIN (EAN)	4050118696561	
Qty.	1 ST	
Típus	CMA-51-1250-5A-5VA-1	Változat
Rendelési szám	<a href="#">2680160000</a>	Primer áram: 1250 A, Szekunder áram, max.: 5 A, Terhelés: 5 VA, Túrészostály: 1, zárt áramváltó
GTIN (EAN)	4050118696509	
Qty.	1 ST	
Típus	CMA-61-1500-5A-5VA-0,5	Változat
Rendelési szám	<a href="#">2680230000</a>	Primer áram: 1500 A, Szekunder áram, max.: 5 A, Terhelés: , Túrészostály: , zárt áramváltó
GTIN (EAN)	4050118696585	
Qty.	1 ST	
Típus	CMA-61-1500-5A-5VA-1	Változat
Rendelési szám	<a href="#">2680170000</a>	Primer áram: 1500 A, Szekunder áram, max.: 5 A, Terhelés: 5 VA, Túrészostály: 1, zárt áramváltó
GTIN (EAN)	4050118696523	
Qty.	1 ST	
Típus	CMA-81-2000-5A-10VA-0,5	Változat
Rendelési szám	<a href="#">2680240000</a>	Primer áram: 2000 A, Szekunder áram, max.: 5 A, Terhelés: , Túrészostály: , zárt áramváltó
GTIN (EAN)	4050118696592	
Qty.	1 ST	
Típus	CMA-81-2000-5A-10VA-1	Változat
Rendelési szám	<a href="#">2680180000</a>	Primer áram: 2000 A, Szekunder áram, max.: 5 A, Terhelés: 10 VA, Túrészostály: 1, zárt áramváltó
GTIN (EAN)	4050118696530	
Qty.	1 ST	

## Bontható áramváltó



Áramátalakítók utólagos beszereléshez

Jellemzők:

- különösen alkalmas a nehezen elérhető helyeken való használathoz
- nem szükséges az elsődleges vezetékek vágása
- Az áramátalakító kibontása további szerszámok nélkül

## Általános rendelési adatok

Típus	KCMA-18-100-1A-1,25VA-3	Változat
Rendelési szám	<a href="#">1482010000</a>	Primer áram: 100 A, Szekunder áram, max.: 1 A, Terhelés: 1.25 VA, Túrészostály: 3, Bontható áramváltó
GTIN (EAN)	4050118290851	
Qty.	1 ST	
Típus	KCMA-18-150-1A-2VA-3	Változat
Rendelési szám	<a href="#">2420770000</a>	Primer áram: 150 A, Szekunder áram, max.: 1 A, Terhelés: 2 VA, Túrészostály: 3, Bontható áramváltó
GTIN (EAN)	4050118429107	
Qty.	1 ST	

A létrehozás dátuma 11.03.2026 08:52:19 MEZ

A katalógus állapota / Rajzok

## UR20-3EM-400V-AC-CT5A

Weidmüller Interface GmbH & Co. KG  
Klingenbergstraße 26  
D-32758 Detmold  
Germany

www.weidmueller.com

## Tartozékok

Típus	KCMA-18-200-1A-3VA-3	Változat
Rendelési szám	<a href="#">2420760000</a>	Primer áram: 200 A, Szekunder áram, max.: 1 A, Terhelés: 3 VA, Túrészostály: 3, Bontható áramváltó
GTIN (EAN)	4050118428933	
Qty.	1 ST	
Típus	KCMA-18-250-1A-1,5VA-1	Változat
Rendelési szám	<a href="#">1482000000</a>	Primer áram: 250 A, Szekunder áram, max.: 1 A, Terhelés: 1.5 VA, Túrészostály: 1, Bontható áramváltó
GTIN (EAN)	4050118291070	
Qty.	1 ST	
Típus	KCMA-18-250-1A-4VA-3	Változat
Rendelési szám	<a href="#">2420750000</a>	Primer áram: 250 A, Szekunder áram, max.: 1 A, Terhelés: 4 VA, Túrészostály: 3, Bontható áramváltó
GTIN (EAN)	4050118428926	
Qty.	1 ST	
Típus	KCMA-18-50-1A-1VA-3	Változat
Rendelési szám	<a href="#">1482020000</a>	Primer áram: 50 A, Szekunder áram, max.: 1 A, Terhelés: 1 VA, Túrészostály: 3, Bontható áramváltó
GTIN (EAN)	4050118290844	
Qty.	1 ST	
Típus	KCMA-18-50-1A-1VA-3 HUT	Változat
Rendelési szám	<a href="#">2511690000</a>	Primer áram: 50 A, Szekunder áram, max.: 1 A, Terhelés: 1 VA, Túrészostály: 3, Bontható áramváltó
GTIN (EAN)	4050118527643	
Qty.	1 ST	
Típus	KCMA-18-75-1A-1VA-3	Változat
Rendelési szám	<a href="#">2420780000</a>	Primer áram: 75 A, Szekunder áram, max.: 1 A, Terhelés: 1 VA, Túrészostály: 3, Bontható áramváltó
GTIN (EAN)	4050118428896	
Qty.	1 ST	
Típus	KCMA-32-400-1A-5VA-1	Változat
Rendelési szám	<a href="#">1481990000</a>	Primer áram: 400 A, Szekunder áram, max.: 1 A, Terhelés: 5 VA, Túrészostály: 1, Bontható áramváltó
GTIN (EAN)	4050118291063	
Qty.	1 ST	
Típus	KCMA-32-400-5A-5VA-1	Változat
Rendelési szám	<a href="#">2420730000</a>	Primer áram: 400 A, Szekunder áram, max.: 5 A, Terhelés: 5 VA, Túrészostály: 1, Bontható áramváltó
GTIN (EAN)	4050118429046	
Qty.	1 ST	
Típus	KCMA-32-500-5A-5VA-1	Változat
Rendelési szám	<a href="#">2420740000</a>	Primer áram: 500 A, Szekunder áram, max.: 5 A, Terhelés: 5 VA, Túrészostály: 1, Bontható áramváltó
GTIN (EAN)	4050118428889	
Qty.	1 ST	
Típus	KCMA-32-600-1A-5VA-1	Változat
Rendelési szám	<a href="#">1481980000</a>	Primer áram: 600 A, Szekunder áram, max.: 1 A, Terhelés: 5 VA, Túrészostály: 1, Bontható áramváltó
GTIN (EAN)	4050118290936	
Qty.	1 ST	

## UR20-3EM-400V-AC-CT5A

**Weidmüller Interface GmbH & Co. KG**  
Klingenbergstraße 26  
D-32758 Detmold  
Germany

www.weidmueller.com

## Tartozékok

Típus	KCMA-32-600-5A-5VA-1	Változat
Rendelési szám	<a href="#">2420720000</a>	Primer áram: 600 A, Szekunder áram, max.: 5 A, Terhelés: 5 VA, Túrészostály: 1, Bontható áramváltó
GTIN (EAN)	4050118428872	
Qty.	1 ST	
Típus	KCMA-44-750-5A-5VA-1	Változat
Rendelési szám	<a href="#">2420710000</a>	Primer áram: 750 A, Szekunder áram, max.: 5 A, Terhelés: 5 VA, Túrészostály: 1, Bontható áramváltó
GTIN (EAN)	4050118428919	
Qty.	1 ST	

## Vezetékre húzható áramváltó - ValueLine



## Dugaszolható áramváltók

A dugaszolható áram transzformátorokat ott használják, ahol akár 5000 A áramerősséget kell mérni és feldolgozni. Dugaszolható áramváltóink másodlagos áramforrásként 1 vagy 5 A-t biztosítanak. A Weidmüller kompakt, alacsony teljesítményű áramváltókat is kínál, amelyek akár 600 A áramot képesek átalakítani 333 mV feszültséggé.

## Általános rendelési adatok

Típus	CMA-22-500-5A-5VA-0,5	Változat
Rendelési szám	<a href="#">1482220000</a>	Primer áram: 500 A, Szekunder áram, max.: 5 A, Terhelés: 5 VA, Túrészostály: 0,5
GTIN (EAN)	4050118291254	
Qty.	1 ST	
Típus	CMA-22-600-5A-5VA-0,5	Változat
Rendelési szám	<a href="#">1482180000</a>	Primer áram: 600 A, Szekunder áram, max.: 5 A, Terhelés: 5 VA, Túrészostály: 0,5
GTIN (EAN)	4050118291230	
Qty.	1 ST	

## Mini áramváltó



A CMA-CTM 7 sorozatú mini áramváltó egy induktív áramváltó, amelyet a transzformátor elv szerint terveztünk kör keresztmetszetű primer vezetével.

A CMA-CTM 7 sorozatú áramváltók karbantartásmentesek, és

32 A - 64 A primer áramok mérése terveztük.

Ezeket a primer áramokat legfeljebb 1 A-é alakítják a szekunder oldalón.

Kis méreteivel tökéletesen illeszkedik a 3 fázisú megszakítóban való alkalmazásra a 17,5 mm fázis távolsággal.

## UR20-3EM-400V-AC-CT5A

Weidmüller Interface GmbH & Co. KG  
Klingenbergstraße 26  
D-32758 Detmold  
Germany

www.weidmueller.com

## Tartozékok

## Általános rendelési adatok

Típus	CMA-CTM-7-32-1A-0.2VA-1	Változat
Rendelési szám	<a href="#">2525150000</a>	Primer áram: 32 A, Szekunder áram, max.: 1 A, Terhelés: 0.2 VA, Túrészostály: 1, zárt áramváltó
GTIN (EAN)	4050118536515	
Qty.	1 ST	
Típus	CMA-CTM-7-40-1A-0.3VA-1	Változat
Rendelési szám	<a href="#">2556040000</a>	Primer áram: 40 A, Szekunder áram, max.: 1 A, Terhelés: 0.3 VA, Túrészostály: 1, zárt áramváltó
GTIN (EAN)	4050118566413	
Qty.	1 ST	
Típus	CMA-CTM-7-50-1A-0.4VA-1	Változat
Rendelési szám	<a href="#">2556030000</a>	Primer áram: 50 A, Szekunder áram, max.: 1 A, Terhelés: 0.4 VA, Túrészostály: 1, zárt áramváltó
GTIN (EAN)	4050118566406	
Qty.	1 ST	
Típus	CMA-CTM-7-60-1A-0.4VA-1	Változat
Rendelési szám	<a href="#">2556020000</a>	Primer áram: 60 A, Szekunder áram, max.: 1 A, Terhelés: 0.4 VA, Túrészostály: 1, zárt áramváltó
GTIN (EAN)	4050118566093	
Qty.	1 ST	
Típus	CMA-CTM-7-64-1A-0.5VA-1	Változat
Rendelési szám	<a href="#">2556010000</a>	Primer áram: 64 A, Szekunder áram, max.: 1 A, Terhelés: 0.5 VA, Túrészostály: 1, zárt áramváltó
GTIN (EAN)	4050118566079	
Qty.	1 ST	

## Különbözeti áramváltó (maradékáram-felügyelet, RCM)



## Differenciál áramváltó (Maradékáram-felügyelet, RCM)

Ez a típus kifejezetten a 3 / 4 vezetékes AC hálózatok maradékáramának észlelésére szolgál.

Speciális tulajdonságok:

Rendkívül érzékeny áramérzékelő, amely még a legapróbb maradékáramot is képes észlelni, rögzített 5%-os kapcsolási hiszterézis, magas szintű biztonság a beépített túlfeszültség-védelemnek köszönhetően, valamint széles frekvenciatartomány-lefedettség.

## Általános rendelési adatok

Típus	CMA-RCM-DACT-120	Változat
Rendelési szám	<a href="#">2603450000</a>	Residual current transformer, Primer áram: 25 A, Kőr keresztmetszetű vezeték: 120.00 mm, zárt áramváltó
GTIN (EAN)	4050118665406	
Qty.	1 ST	
Típus	CMA-RCM-DACT-20	Változat
Rendelési szám	<a href="#">2603420000</a>	Residual current transformer, Primer áram: 25 A, Kőr keresztmetszetű vezeték: 20.00 mm, zárt áramváltó
GTIN (EAN)	4050118665420	
Qty.	1 ST	

## UR20-3EM-400V-AC-CT5A

Weidmüller Interface GmbH & Co. KG  
Klingenbergstraße 26  
D-32758 Detmold  
Germany

www.weidmueller.com

## Tartozékok

Típus	CMA-RCM-DACT-35	Változat
Rendelési szám	<a href="#">2603430000</a>	Residual current transformer, Primer áram: 25 A, Kör keresztmetszetű vezeték: 35.00 mm, zárt áramváltó
GTIN (EAN)	4050118665413	
Qty.	1 ST	
Típus	CMA-RCM-DACT-60	Változat
Rendelési szám	<a href="#">2603440000</a>	Residual current transformer, Primer áram: 25 A, Kör keresztmetszetű vezeték: 60.00 mm, zárt áramváltó
GTIN (EAN)	4050118663594	
Qty.	1 ST	
Típus	KCMA-RCM-23D	Változat
Rendelési szám	<a href="#">2656270000</a>	Maradék-áramváltó (RCM), Primer áram: 18 A, Kör keresztmetszetű vezeték: 20.00 mm, Bontható áramváltó
GTIN (EAN)	4050118666366	
Qty.	1 ST	
Típus	KCMA-RCM-58D	Változat
Rendelési szám	<a href="#">2656280000</a>	Maradék-áramváltó (RCM), Primer áram: 18 A, Kör keresztmetszetű vezeték: 50.00 mm, Bontható áramváltó
GTIN (EAN)	4050118666359	
Qty.	1 ST	
Típus	KCMA-RCM-812D	Változat
Rendelési szám	<a href="#">2656290000</a>	Maradék-áramváltó (RCM), Primer áram: 18 A, Kör keresztmetszetű vezeték: 80.00 mm, Bontható áramváltó
GTIN (EAN)	4050118666342	
Qty.	1 ST	

## Alapmodulok



## Általános rendelési adatok

Típus	UR20-BM-SP	Változat
Rendelési szám	<a href="#">1350930000</a>	Replacement part , Flange-mounted housing
GTIN (EAN)	4050118402735	
Qty.	5 ST	