

## UR20-3EM-400V-AC-CT1A

**Weidmüller Interface GmbH & Co. KG**

Klingenbergstraße 26

D-32758 Detmold

Germany

[www.weidmueller.com](http://www.weidmueller.com)



### Teljesítménymérő modul

Teljesítménymérő-modul 1 vagy 3 fázishoz, névleges feszültség: max. 300 Veff

Ez a tápmodul egy- vagy háromfázisú áram- és feszültségterhelések mérésére és feldolgozására szolgál, 300 Veff AC névleges feszültségig (a fázis- és nullavezetéken). Legyen szó a meddő, a látszólagos, a hatásos teljesítményről, energia fogyasztásról, harmonikus tartamról, a fázisszögről vagy más villamos paraméterekről, a modul készen áll ezek közvetlen mérésére és kiszámítására. Paraméterek segítségével azt is beállíthatja, hogy a különböző terepi buszok mely feldolgozott adatokat továbbítsák.

A teljesítménymérő modul az u-remote használatával egyszerűen integrálható a meglévő automatizálási megoldásokba. Ha átalakításra képes áram-mérőjeladókat használ, még csak módosítania sem kell az aktuális rendszeren.

Az 1 A vagy 5 A erősségű áramok közvetlenül is mérhetők, az ennél magasabb értékekhez Dugaszolható vagy átalakítós Weidmüller mérőjeladók szükségesek.

### Általános rendelési adatok

Változat	Remote I/O module, IP20
Rendelési szám	<a href="#">2920830000</a>
Típus	UR20-3EM-400V-AC-CT1A
GTIN (EAN)	4099986601680
Qty.	1 Darab

## UR20-3EM-400V-AC-CT1A

Weidmüller Interface GmbH &amp; Co. KG

Klingenbergstraße 26

D-32758 Detmold

Germany

www.weidmueller.com

## Műszaki adatok

## Tanúsítványok

Jóváhagyások



UL File Number Search

[UL weboldal](#)

Tanúsítvány száma (cULus)

E141197

## Méreték és tömegek

Mélység	76 mm	Mélység (coll)	2.9921 inch
Magasság	120 mm	Magasság (coll)	4.7244 inch
Szélesség	11.5 mm	Szélesség (coll)	0.4528 inch
Nettó tömeg	88 g		

## Hőmérsékletek

Tárolási hőmérséklet	-40 °C ... +85 °C	Üzemi hőmérséklet	-20 °C...60 °C
----------------------	-------------------	-------------------	----------------

## Termékek környezetvédelmi megfelelése

RoHS megfelelési állapot	Megfelel, kivétellel
RoHS alóli kivétel (ha van/ismert ilyen)	7a, 7cl
REACH SVHC	Lead 7439-92-1
SCIP	82327f13-cd27-455a-ab5b-a62e1996dcf8

## analóg bemenetek

Szám	3	Szigetelés	reinforced insulation
Felbontás	16 bit per channel (internal 24 bit), 32 bit energiaszámlálóhoz	Névleges feszültség	300 V eff AC (L-N), 520 V eff AC (L-L), according to table I.1 of IEC 61010-1:2010/ AMD1:2016/COR1:2019
Frequency of the supply system	45...65 Hz	Measurement accuracy	0,25% a végértékhez képest (U / I), 0,5% számított értékek esetén, 0,75% harmonikusok estén
Connectable converter ratios	1:1	Analysis of harmonic	up to 43rd
Sampling rate of current measurement	Sigma Delta ADC 1.024 MHz frekvenciával (a kívánt sávzélesség 40 Hz és 3,3 kHz között)	Névleges terhelési kapacitás	0...1 A AC
Category for voltage measurements	CAT III (according to IEC 61010-1), CAT II (according to IEC 61010-1) for installations with rated voltage to earth > 300 V	Measurement method	High Resolution Delta Sigma (current measurement in outer conductor)
Input impedance voltage	1,881 MΩ	Rövidzárlat-védelem	Igen
Modul diagnosztika	Igen	Egyedi csatorna diagnosztika	Igen

## Csatlakozási adatok

Vezeték keresztmetszet, finomsodratú, max. (AWG)	AWG 16	Vezeték keresztmetszet, finomsodratú, min. (AWG)	AWG 26
Vezeték keresztmetszet, tömör, max. (AWG)	AWG 16	Vezeték keresztmetszet, tömör, min. (AWG)	AWG 26

A létrehozás dátuma 09.03.2026 03:15:44 MEZ

A katalógus állapota / Rajzok

## UR20-3EM-400V-AC-CT1A

Weidmüller Interface GmbH &amp; Co. KG

Klingenbergstraße 26

D-32758 Detmold

Germany

www.weidmueller.com

## Műszaki adatok

Csatlakozás típusa	PUSH IN	Szám	3
Vezeték keresztmetszet, tömör, max.	1.5 mm <sup>2</sup>	Vezeték keresztmetszet, tömör, min.	0.14 mm <sup>2</sup>
Vezeték csatlakozási keresztmetszet, finomsodratú, max.	1.5 mm <sup>2</sup>	Vezeték csatlakozási keresztmetszet, finomsodratú, min.	0.14 mm <sup>2</sup>

## Rendszer adatok

Modul típusa	Energiamérő modul	Interfész	u-remote rendszerbusz
Galvanikus leválasztás	500 V DC az áramutak között	Csatlakozás módja	PUSH IN
Terepi busz protokoll	PROFINET IRT, PROFINET RT, PROFIBUS DP-V1, EtherCAT, Modbus/TCP, EtherNet/IP, CANopen, DeviceNet, POWERLINK, CC-Link, CC-Link IE TSN	Rendszerbusz átviteli sebessége, max.	48 MBit/s

## Tápellátás

Tápfeszültség	24 V DC +20 %/ -15 %, a rendszerbuszon keresztül, 24V DC +20 %/-15 % (according to IEC 61131), 24V DC +30%/-25% (according to DNV GL)	Áramfelvétel innen: IIN (megfelelő tápellátó szegmens)	<35 mA
Áramfelvétel I-tőlrendszer, típ.	8 mA		

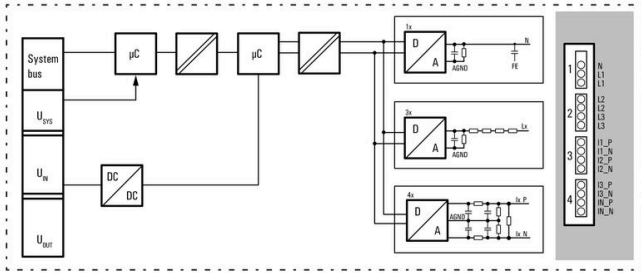
## Általános adatok

Rezgésálló	5 Hz ≤ f ≤ 8,4 Hz: 3,5 mm-es amplitúdó IEC 60068-2-6 szerint, 8,4 Hz ≤ f ≤ 150 Hz: 1 g gyorsulás IEC 60068-2-6 szerint	UL 94 éghetőségi osztály	V-0
Túlfeszültség kategória	II	Szennyezés súlyossága	2
Tartósín	TS 35	Levegőnyomás (üzemeltetés)	≥ 795 hPa (magasság ≤ 2000 m) DIN EN 61131-2 szerint
Levegő páratartalma (szállítás)	10% - 95%, páralecsapódás nélkül, DIN EN 61131-2 szerint	Levegőnyomás (szállítás)	1013 hPa (0 m magasság) 700 hPa-ig (3000 m magasság) DIN EN 61131-2 szerint
Levegőnyomás (tárolás)	1013 hPa (0 m magasság) 700 hPa-ig (3000 m magasság) DIN EN 61131-2 szerint	Levegő páratartalma (üzemeltetés)	10% - 95%, páralecsapódás nélkül, DIN EN 61131-2 szerint
Levegő páratartalma (tárolás)	10% - 95%, páralecsapódás nélkül, DIN EN 61131-2 szerint		

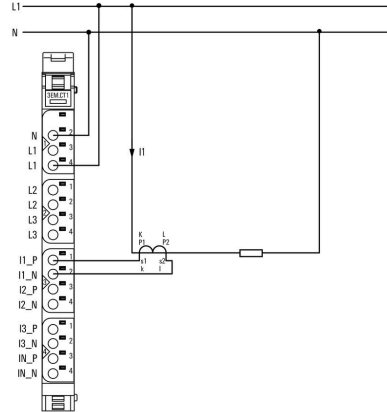
## Besorolások

ETIM 8.0	EC001605	ETIM 9.0	EC001605
ETIM 10.0	EC001605	ECLASS 14.0	27-24-26-09
ECLASS 15.0	27-24-26-09		

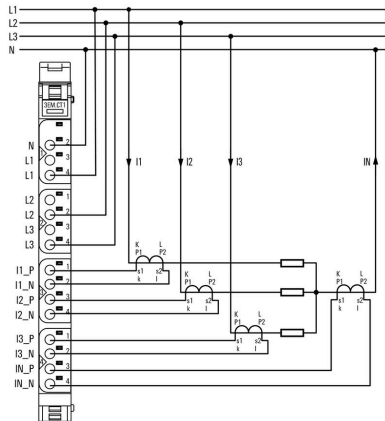
Block diagram



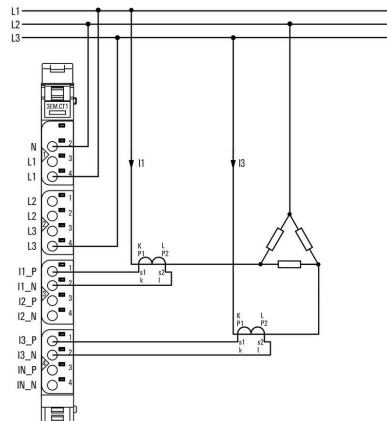
Connection diagram



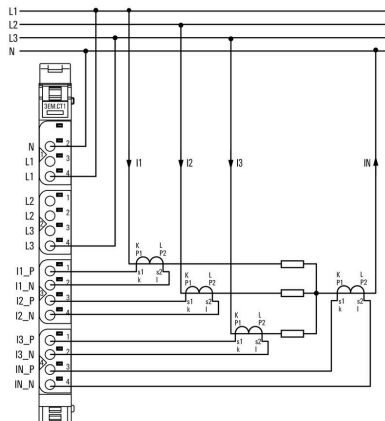
Connection diagram



Connection diagram



Connection diagram



**Power measurement module**



## UR20-3EM-400V-AC-CT1A

**Weidmüller Interface GmbH & Co. KG**  
 Klingenbergstraße 26  
 D-32758 Detmold  
 Germany

www.weidmueller.com

## Tartozékok

### Tartozékok



#### Rendszertartozék

Fedezze fel a u-remote rendszer tartozékainak széles választékát – ideális kiegészítők ahhoz, hogy feladatait még hatékonyabban és még rugalmasabban végezhesse.

### Általános rendelési adatok

Típus	UR20-EBK-ACC	Változat
Rendelési szám	<a href="#">1346610000</a>	End bracket, ,
GTIN (EAN)	4050118151596	
Qty.	5 ST	
Típus	UR20-SM-ACC	Változat
Rendelési szám	<a href="#">1339920000</a>	Cover, ,
GTIN (EAN)	4050118144727	
Qty.	20 ST	

### Blank



### Általános rendelési adatok

Típus	PM 2.7/2.6 MC NE WS	Változat
Rendelési szám	<a href="#">1323710000</a>	OMNIMATE Signal - series PM, Nyomógomb-jelölők, 2.7 x 2.6 mm, Raszter mm-ben (P): 3.50 Weidmueller, fehér
GTIN (EAN)	4050118126778	
Qty.	960 ST	

## UR20-3EM-400V-AC-CT1A

Weidmüller Interface GmbH & Co. KG  
Klingenbergstraße 26  
D-32758 Detmold  
Germany

www.weidmueller.com

## Tartozékok

## Egyedi felirat



## Általános rendelési adatok

Típus	PM 2.7/2.6 MC SDR	Változat
Rendelési szám	<a href="#">1323700000</a>	OMNIMATE Signal - series PM, Nyomógomb-jelölők, 2.7 x 2.6 mm, Raszter mm-ben (P): 3.50 Weidmueller, Vevőspecifikus
GTIN (EAN)	4050118126761	
Qty.	192 ST	
Típus	DEK 5/8-11.5 MC SDR	Változat
Rendelési szám	<a href="#">1341610000</a>	Dekafix, Sorkapocs jelölő, 5 x 8 mm, Raszter mm-ben (P): 8.00 Weidmueller, Vevőspecifikus
GTIN (EAN)	4050118146059	
Qty.	100 ST	

## Blank



A dekafix (DEK) jelölő univerzálisan használható minden vezetékhez és dugaszolható csatlakozóhoz, valamint elektronikus szerelvényekhez. A rendszer ideális rövid számsorokhoz, és nagy számú készen nyomtatott jelölőt is tartalmaz.

Csíkok egylépéses, gyors felszereléshez. A nyomtatás könnyen olvasható, kontrasztos, és négy szélességben kapható.

- Használatra kész jelölők nagy választéka
- Csíkok gyors felszereléshez
- Csatlakozójelölők, minden Weidmüller-kábelcsatlakozóhoz alkalmazhatók
- Kaphatók üres MultiCard formátumban, vagy standard nyomtatással

Egyedi nyomtatáshoz: Kérjük, küldje el az M-Print PRO vagy M-Print PRO Online (telepítés nélkül) jelölőszoftverünk fájlját a címkézési előírásokkal.

## Általános rendelési adatok

Típus	DEK 5/8-11.5 MC NE WS	Változat
Rendelési szám	<a href="#">1341630000</a>	Dekafix, Sorkapocs jelölő, 5 x 8 mm, Raszter mm-ben (P): 8.00 Weidmueller, fehér
GTIN (EAN)	4050118145946	
Qty.	500 ST	

## UR20-3EM-400V-AC-CT1A

Weidmüller Interface GmbH & Co. KG  
Klingenbergstraße 26  
D-32758 Detmold  
Germany

www.weidmueller.com

## Tartozékok

## Alumínium



Az elektromos vezetőképesség terén a réz után az alumínium a második legjobb anyag. Egyik előnye az alacsony súlya és a kimagasló korrózióvédelem.

## Általános rendelési adatok

Típus	TS 35X7.5 2M/AL/BK	Változat
Rendelési szám	<a href="#">0330800000</a>	Kalapsín, Tartozékok, Alumínium, kezeletlen, Szélesség: 2000 mm, Magasság: 35 mm, Mélység: 7.5 mm
GTIN (EAN)	4008190100650	
Qty.	40 M	

## Rozsdamentes acél



A „rozsdamentes acél” kifejezés az acél (ötvözetek) összes nagy tisztaságú és nem rozsdásodó típusának gyűjtőneve.

## Általános rendelési adatok

Típus	TS 35X7.5 2M/CRN	Változat
Rendelési szám	<a href="#">1747350000</a>	Kalapsín, Tartozékok, 1.4301 rozsdamentes acél, kezeletlen, Szélesség: 2000 mm, Magasság: 35 mm, Mélység: 7.5 mm
GTIN (EAN)	4032248003372	
Qty.	40 M	

## Acél



Az acél DIN tartósínek a legelterjedtebb termékek a piacon. A fém DIN tartósínek között ezek a legkevésbé védettek a rövidzárlat ellen, hasonlóan a rozsdamentes acélhoz.

## UR20-3EM-400V-AC-CT1A

Weidmüller Interface GmbH & Co. KG  
Klingenbergstraße 26  
D-32758 Detmold  
Germany

www.weidmueller.com

## Tartozékok

## Általános rendelési adatok

Típus	TS 35X7.5 2M/ST/ZN	Változat
Rendelési szám	<a href="#">0383400000</a>	Kalapsín, Tartozékok, Acél, galvanizált ónbevonat, passzívált, Szélesség: 2000 mm, Magasság: 35 mm, Mélység: 7.5 mm
GTIN (EAN)	4008190088026	
Qty.	40 M	
Típus	TS 35X7.5/LL 2M/ST/ZN	Változat
Rendelési szám	<a href="#">0514500000</a>	Kalapsín, Tartozékok, Acél, galvanizált ónbevonat, passzívált, Szélesség: 2000 mm, Magasság: 35 mm, Mélység: 7.5 mm
GTIN (EAN)	4008190046019	
Qty.	40 M	
Típus	TS 35X7.5/LL 1M/ST/ZN	Változat
Rendelési szám	<a href="#">0514510000</a>	Kalapsín, Tartozékok, Acél, galvanizált ónbevonat, passzívált, Szélesség: 1000 mm, Magasság: 35 mm, Mélység: 7.5 mm
GTIN (EAN)	4008190116620	
Qty.	20 M	
Típus	TS 35X7.5/LL 2M/ST/SZ	Változat
Rendelési szám	<a href="#">7915060000</a>	Kalapsín, Tartozékok, Acél, galvanizált ónbevonat, passzívált, Szélesség: 2000 mm, Magasság: 35 mm, Mélység: 7.5 mm
GTIN (EAN)	4032248296279	
Qty.	40 M	

## Vezetékre húzható áramváltó - ValueLine



## Dugaszolható áramváltók

A dugaszolható áram transzformátorokat ott használják, ahol akár 5000 A áramerősséget kell mérni és feldolgozni. Dugaszolható áramváltóink másodlagos áramforrásként 1 vagy 5 A-t biztosítanak. A Weidmüller kompakt, alacsony teljesítményű áramváltókat is kínál, amelyek akár 600 A áramot képesek átalakítani 333 mV feszültséggé.

## Általános rendelési adatok

Típus	CMA-101-2500-5A-10VA-0,5	Változat
Rendelési szám	<a href="#">2680250000</a>	Primer áram: 2500 A, Szekunder áram, max.: 5 A, Terhelés: 10 VA, Tűrésosztály: 0,5, zárt áramváltó
GTIN (EAN)	4050118696608	
Qty.	1 ST	
Típus	CMA-101-2500-5A-10VA-1	Változat
Rendelési szám	<a href="#">2680190000</a>	Primer áram: 2500 A, Szekunder áram, max.: 5 A, Terhelés: 10 VA, Tűrésosztály: 1, zárt áramváltó
GTIN (EAN)	4050118696516	
Qty.	1 ST	
Típus	CMA-31-100-5A-2,5VA-1	Változat
Rendelési szám	<a href="#">1482030000</a>	Primer áram: 100 A, Szekunder áram, max.: 5 A, Terhelés: 2.5 VA, Tűrésosztály: 1, zárt áramváltó
GTIN (EAN)	4050118290943	
Qty.	1 ST	

## UR20-3EM-400V-AC-CT1A

**Weidmüller Interface GmbH & Co. KG**  
 Klingenbergstraße 26  
 D-32758 Detmold  
 Germany

www.weidmueller.com

### Tartozékok

Típus	CMA-31-125-5A-2,5VA-0,5	Változat
Rendelési szám	<a href="#">2680200000</a>	Primer áram: 125 A, Szekunder áram, max.: 5 A, Terhelés: 2.5 VA, Túrérsosztály: 0,5, zárt áramváltó
GTIN (EAN)	4050118696578	
Qty.	1 ST	
Típus	CMA-31-150-5A-2,5VA-0,5	Változat
Rendelési szám	<a href="#">2421030000</a>	Primer áram: 150 A, Szekunder áram, max.: 5 A, Terhelés: 2.5 VA, Túrérsosztály: 0,5, zárt áramváltó
GTIN (EAN)	4050118428971	
Qty.	1 ST	
Típus	CMA-31-150-5A-5VA-1	Változat
Rendelési szám	<a href="#">2420960000</a>	Primer áram: 150 A, Szekunder áram, max.: 5 A, Terhelés: 5 VA, Túrérsosztály: 1, zárt áramváltó
GTIN (EAN)	4050118429091	
Qty.	1 ST	
Típus	CMA-31-200-5A-2,5VA-0,5	Változat
Rendelési szám	<a href="#">2421020000</a>	Primer áram: 200 A, Szekunder áram, max.: 5 A, Terhelés: 2.5 VA, Túrérsosztály: 0,5, zárt áramváltó
GTIN (EAN)	4050118428988	
Qty.	1 ST	
Típus	CMA-31-200-5A-5VA-1	Változat
Rendelési szám	<a href="#">2420950000</a>	Primer áram: 200 A, Szekunder áram, max.: 5 A, Terhelés: 5 VA, Túrérsosztály: 1, zárt áramváltó
GTIN (EAN)	4050118429190	
Qty.	1 ST	
Típus	CMA-31-250-5A-5VA-0,5	Változat
Rendelési szám	<a href="#">1482050000</a>	Primer áram: 250 A, Szekunder áram, max.: 5 A, Terhelés: 5 VA, Túrérsosztály: 0,5, zárt áramváltó
GTIN (EAN)	4050118291094	
Qty.	1 ST	
Típus	CMA-31-250-5A-5VA-1	Változat
Rendelési szám	<a href="#">2420940000</a>	Primer áram: 250 A, Szekunder áram, max.: 5 A, Terhelés: 5 VA, Túrérsosztály: 1, zárt áramváltó
GTIN (EAN)	4050118429183	
Qty.	1 ST	
Típus	CMA-31-300-5A-5VA-0,5	Változat
Rendelési szám	<a href="#">2420990000</a>	Primer áram: 300 A, Szekunder áram, max.: 5 A, Terhelés: 5 VA, Túrérsosztály: 0,5, zárt áramváltó
GTIN (EAN)	4050118429220	
Qty.	1 ST	
Típus	CMA-31-400-5A-5VA-0,5	Változat
Rendelési szám	<a href="#">2420980000</a>	Primer áram: 400 A, Szekunder áram, max.: 5 A, Terhelés: 5 VA, Túrérsosztály: 0,5, zárt áramváltó
GTIN (EAN)	4050118429305	
Qty.	1 ST	
Típus	CMA-31-400-5A-5VA-1	Változat
Rendelési szám	<a href="#">2420920000</a>	Primer áram: 400 A, Szekunder áram, max.: 5 A, Terhelés: 5 VA, Túrérsosztály: 1, zárt áramváltó
GTIN (EAN)	4050118428964	
Qty.	1 ST	

## UR20-3EM-400V-AC-CT1A

**Weidmüller Interface GmbH & Co. KG**  
 Klingenbergstraße 26  
 D-32758 Detmold  
 Germany

www.weidmueller.com

### Tartozékok

Típus	CMA-31-500-5A-5VA-0,5	Változat
Rendelési szám	<a href="#">1482070000</a>	Primer áram: 500 A, Szekunder áram, max.: 5 A, Terhelés: 5 VA, Túrérsosztály: 0,5, zárt áramváltó
GTIN (EAN)	4050118291100	
Qty.	1 ST	
Típus	CMA-31-500-5A-5VA-1	Változat
Rendelési szám	<a href="#">2420910000</a>	Primer áram: 500 A, Szekunder áram, max.: 5 A, Terhelés: 5 VA, Túrérsosztály: 1, zárt áramváltó
GTIN (EAN)	4050118429169	
Qty.	1 ST	
Típus	CMA-31-60-5A-1,25VA-1	Változat
Rendelési szám	<a href="#">2421380000</a>	Primer áram: 60 A, Szekunder áram, max.: 5 A, Terhelés: 1.25 VA, Túrérsosztály: 1, zárt áramváltó
GTIN (EAN)	4050118429381	
Qty.	1 ST	
Típus	CMA-31-600-5A-5VA-0,5	Változat
Rendelési szám	<a href="#">2420970000</a>	Primer áram: 600 A, Szekunder áram, max.: 5 A, Terhelés: 5 VA, Túrérsosztály: 0,5, zárt áramváltó
GTIN (EAN)	4050118429206	
Qty.	1 ST	
Típus	CMA-31-600-5A-5VA-1	Változat
Rendelési szám	<a href="#">2420900000</a>	Primer áram: 600 A, Szekunder áram, max.: 5 A, Terhelés: 5 VA, Túrérsosztály: 1, zárt áramváltó
GTIN (EAN)	4050118429176	
Qty.	1 ST	
Típus	CMA-31-75-5A-2,5VA-1	Változat
Rendelési szám	<a href="#">1482040000</a>	Primer áram: 75 A, Szekunder áram, max.: 5 A, Terhelés: 2.5 VA, Túrérsosztály: 1, zárt áramváltó
GTIN (EAN)	4050118291087	
Qty.	1 ST	
Típus	CMA-31-750-5A-5VA-0,5	Változat
Rendelési szám	<a href="#">1482080000</a>	Primer áram: 750 A, Szekunder áram, max.: 5 A, Terhelés: 5 VA, Túrérsosztály: 0,5, zárt áramváltó
GTIN (EAN)	4050118290950	
Qty.	1 ST	
Típus	CMA-31-750-5A-5VA-1	Változat
Rendelési szám	<a href="#">2420890000</a>	Primer áram: 750 A, Szekunder áram, max.: 5 A, Terhelés: 5 VA, Túrérsosztály: 1, zárt áramváltó
GTIN (EAN)	4050118429084	
Qty.	1 ST	
Típus	CMA-41-1000-5A-5VA-0,5	Változat
Rendelési szám	<a href="#">2680210000</a>	Primer áram: 1000 A, Szekunder áram, max.: 5 A, Terhelés: , Túrérsosztály: , zárt áramváltó
GTIN (EAN)	4050118696547	
Qty.	1 ST	
Típus	CMA-41-1000-5A-5VA-1	Változat
Rendelési szám	<a href="#">2680150000</a>	Primer áram: 1000 A, Szekunder áram, max.: 5 A, Terhelés: , Túrérsosztály: , zárt áramváltó
GTIN (EAN)	4050118696493	
Qty.	1 ST	

## UR20-3EM-400V-AC-CT1A

Weidmüller Interface GmbH & Co. KG  
Klingenbergstraße 26  
D-32758 Detmold  
Germany

www.weidmueller.com

## Tartozékok

Típus	CMA-51-1250-5A-5VA-0,5	Változat
Rendelési szám	<a href="#">2680220000</a>	Primer áram: 1250 A, Szekunder áram, max.: 5 A, Terhelés: , Túrészostály: , zárt áramváltó
GTIN (EAN)	4050118696561	
Qty.	1 ST	
Típus	CMA-51-1250-5A-5VA-1	Változat
Rendelési szám	<a href="#">2680160000</a>	Primer áram: 1250 A, Szekunder áram, max.: 5 A, Terhelés: 5 VA, Túrészostály: 1, zárt áramváltó
GTIN (EAN)	4050118696509	
Qty.	1 ST	
Típus	CMA-61-1500-5A-5VA-0,5	Változat
Rendelési szám	<a href="#">2680230000</a>	Primer áram: 1500 A, Szekunder áram, max.: 5 A, Terhelés: , Túrészostály: , zárt áramváltó
GTIN (EAN)	4050118696585	
Qty.	1 ST	
Típus	CMA-61-1500-5A-5VA-1	Változat
Rendelési szám	<a href="#">2680170000</a>	Primer áram: 1500 A, Szekunder áram, max.: 5 A, Terhelés: 5 VA, Túrészostály: 1, zárt áramváltó
GTIN (EAN)	4050118696523	
Qty.	1 ST	
Típus	CMA-81-2000-5A-10VA-0,5	Változat
Rendelési szám	<a href="#">2680240000</a>	Primer áram: 2000 A, Szekunder áram, max.: 5 A, Terhelés: , Túrészostály: , zárt áramváltó
GTIN (EAN)	4050118696592	
Qty.	1 ST	
Típus	CMA-81-2000-5A-10VA-1	Változat
Rendelési szám	<a href="#">2680180000</a>	Primer áram: 2000 A, Szekunder áram, max.: 5 A, Terhelés: 10 VA, Túrészostály: 1, zárt áramváltó
GTIN (EAN)	4050118696530	
Qty.	1 ST	

## Bontható áramváltó



Áramátalakítók utólagos beszereléshez

Jellemzők:

- különösen alkalmas a nehezen elérhető helyeken való használathoz
- nem szükséges az elsődleges vezetékek vágása
- Az áramátalakító kibontása további szerszámok nélkül

## Általános rendelési adatok

Típus	KCMA-18-100-1A-1,25VA-3	Változat
Rendelési szám	<a href="#">1482010000</a>	Primer áram: 100 A, Szekunder áram, max.: 1 A, Terhelés: 1.25 VA, Túrészostály: 3, Bontható áramváltó
GTIN (EAN)	4050118290851	
Qty.	1 ST	
Típus	KCMA-18-150-1A-2VA-3	Változat
Rendelési szám	<a href="#">2420770000</a>	Primer áram: 150 A, Szekunder áram, max.: 1 A, Terhelés: 2 VA, Túrészostály: 3, Bontható áramváltó
GTIN (EAN)	4050118429107	
Qty.	1 ST	

A létrehozás dátuma 09.03.2026 03:15:44 MEZ

A katalógus állapota / Rajzok

## UR20-3EM-400V-AC-CT1A

Weidmüller Interface GmbH & Co. KG  
Klingenbergstraße 26  
D-32758 Detmold  
Germany

www.weidmueller.com

## Tartozékok

Típus	KCMA-18-200-1A-3VA-3	Változat
Rendelési szám	<a href="#">2420760000</a>	Primer áram: 200 A, Szekunder áram, max.: 1 A, Terhelés: 3 VA, Túrészostály: 3, Bontható áramváltó
GTIN (EAN)	4050118428933	
Qty.	1 ST	
Típus	KCMA-18-250-1A-1,5VA-1	Változat
Rendelési szám	<a href="#">1482000000</a>	Primer áram: 250 A, Szekunder áram, max.: 1 A, Terhelés: 1.5 VA, Túrészostály: 1, Bontható áramváltó
GTIN (EAN)	4050118291070	
Qty.	1 ST	
Típus	KCMA-18-250-1A-4VA-3	Változat
Rendelési szám	<a href="#">2420750000</a>	Primer áram: 250 A, Szekunder áram, max.: 1 A, Terhelés: 4 VA, Túrészostály: 3, Bontható áramváltó
GTIN (EAN)	4050118428926	
Qty.	1 ST	
Típus	KCMA-18-50-1A-1VA-3	Változat
Rendelési szám	<a href="#">1482020000</a>	Primer áram: 50 A, Szekunder áram, max.: 1 A, Terhelés: 1 VA, Túrészostály: 3, Bontható áramváltó
GTIN (EAN)	4050118290844	
Qty.	1 ST	
Típus	KCMA-18-50-1A-1VA-3 HUT	Változat
Rendelési szám	<a href="#">2511690000</a>	Primer áram: 50 A, Szekunder áram, max.: 1 A, Terhelés: 1 VA, Túrészostály: 3, Bontható áramváltó
GTIN (EAN)	4050118527643	
Qty.	1 ST	
Típus	KCMA-18-75-1A-1VA-3	Változat
Rendelési szám	<a href="#">2420780000</a>	Primer áram: 75 A, Szekunder áram, max.: 1 A, Terhelés: 1 VA, Túrészostály: 3, Bontható áramváltó
GTIN (EAN)	4050118428896	
Qty.	1 ST	
Típus	KCMA-32-400-1A-5VA-1	Változat
Rendelési szám	<a href="#">1481990000</a>	Primer áram: 400 A, Szekunder áram, max.: 1 A, Terhelés: 5 VA, Túrészostály: 1, Bontható áramváltó
GTIN (EAN)	4050118291063	
Qty.	1 ST	
Típus	KCMA-32-400-5A-5VA-1	Változat
Rendelési szám	<a href="#">2420730000</a>	Primer áram: 400 A, Szekunder áram, max.: 5 A, Terhelés: 5 VA, Túrészostály: 1, Bontható áramváltó
GTIN (EAN)	4050118429046	
Qty.	1 ST	
Típus	KCMA-32-500-5A-5VA-1	Változat
Rendelési szám	<a href="#">2420740000</a>	Primer áram: 500 A, Szekunder áram, max.: 5 A, Terhelés: 5 VA, Túrészostály: 1, Bontható áramváltó
GTIN (EAN)	4050118428889	
Qty.	1 ST	
Típus	KCMA-32-600-1A-5VA-1	Változat
Rendelési szám	<a href="#">1481980000</a>	Primer áram: 600 A, Szekunder áram, max.: 1 A, Terhelés: 5 VA, Túrészostály: 1, Bontható áramváltó
GTIN (EAN)	4050118290936	
Qty.	1 ST	

## UR20-3EM-400V-AC-CT1A

**Weidmüller Interface GmbH & Co. KG**  
Klingenbergstraße 26  
D-32758 Detmold  
Germany

www.weidmueller.com

## Tartozékok

Típus	KCMA-32-600-5A-5VA-1	Változat
Rendelési szám	<a href="#">2420720000</a>	Primer áram: 600 A, Szekunder áram, max.: 5 A, Terhelés: 5 VA, Tűrésosztály: 1, Bontható áramváltó
GTIN (EAN)	4050118428872	
Qty.	1 ST	
Típus	KCMA-44-750-5A-5VA-1	Változat
Rendelési szám	<a href="#">2420710000</a>	Primer áram: 750 A, Szekunder áram, max.: 5 A, Terhelés: 5 VA, Tűrésosztály: 1, Bontható áramváltó
GTIN (EAN)	4050118428919	
Qty.	1 ST	

## Vezetékre húzható áramváltó - ValueLine



## Dugaszolható áramváltók

A dugaszolható áram transzformátorokat ott használják, ahol akár 5000 A áramerősséget kell mérni és feldolgozni. Dugaszolható áramváltóink másodlagos áramforrásként 1 vagy 5 A-t biztosítanak. A Weidmüller kompakt, alacsony teljesítményű áramváltókat is kínál, amelyek akár 600 A áramot képesek átalakítani 333 mV feszültséggé.

## Általános rendelési adatok

Típus	CMA-22-500-5A-5VA-0,5	Változat
Rendelési szám	<a href="#">1482220000</a>	Primer áram: 500 A, Szekunder áram, max.: 5 A, Terhelés: 5 VA, Tűrésosztály: 0,5
GTIN (EAN)	4050118291254	
Qty.	1 ST	
Típus	CMA-22-600-5A-5VA-0,5	Változat
Rendelési szám	<a href="#">1482180000</a>	Primer áram: 600 A, Szekunder áram, max.: 5 A, Terhelés: 5 VA, Tűrésosztály: 0,5
GTIN (EAN)	4050118291230	
Qty.	1 ST	

## Mini áramváltó



A CMA-CTM 7 sorozatú mini áramváltó egy induktív áramváltó, amelyet a transzformátor elv szerint terveztünk kör keresztmetszetű primer vezetével.

A CMA-CTM 7 sorozatú áramváltók karbantartásmentesek, és

32 A - 64 A primer áramok mérése terveztük.

Ezeket a primer áramokat legfeljebb 1 A-é alakítják a szekunder oldalon.

Kis méreteivel tökéletesen illeszkedik a 3 fázisú megszakítóban való alkalmazásra a 17,5 mm fázis távolsággal.

## UR20-3EM-400V-AC-CT1A

Weidmüller Interface GmbH & Co. KG  
Klingenbergstraße 26  
D-32758 Detmold  
Germany

www.weidmueller.com

## Tartozékok

## Általános rendelési adatok

Típus	CMA-CTM-7-32-1A-0.2VA-1	Változat
Rendelési szám	<a href="#">2525150000</a>	Primer áram: 32 A, Szekunder áram, max.: 1 A, Terhelés: 0.2 VA, Túrészostály: 1, zárt áramváltó
GTIN (EAN)	4050118536515	
Qty.	1 ST	
Típus	CMA-CTM-7-40-1A-0.3VA-1	Változat
Rendelési szám	<a href="#">2556040000</a>	Primer áram: 40 A, Szekunder áram, max.: 1 A, Terhelés: 0.3 VA, Túrészostály: 1, zárt áramváltó
GTIN (EAN)	4050118566413	
Qty.	1 ST	
Típus	CMA-CTM-7-50-1A-0.4VA-1	Változat
Rendelési szám	<a href="#">2556030000</a>	Primer áram: 50 A, Szekunder áram, max.: 1 A, Terhelés: 0.4 VA, Túrészostály: 1, zárt áramváltó
GTIN (EAN)	4050118566406	
Qty.	1 ST	
Típus	CMA-CTM-7-60-1A-0.4VA-1	Változat
Rendelési szám	<a href="#">2556020000</a>	Primer áram: 60 A, Szekunder áram, max.: 1 A, Terhelés: 0.4 VA, Túrészostály: 1, zárt áramváltó
GTIN (EAN)	4050118566093	
Qty.	1 ST	
Típus	CMA-CTM-7-64-1A-0.5VA-1	Változat
Rendelési szám	<a href="#">2556010000</a>	Primer áram: 64 A, Szekunder áram, max.: 1 A, Terhelés: 0.5 VA, Túrészostály: 1, zárt áramváltó
GTIN (EAN)	4050118566079	
Qty.	1 ST	

## Különbözeti áramváltó (maradékáram-felügyelet, RCM)



## Differenciál áramváltó (Maradékáram-felügyelet, RCM)

Ez a típus kifejezetten a 3 / 4 vezetékes AC hálózatok maradékáramának észlelésére szolgál.

Speciális tulajdonságok:

Rendkívül érzékeny áramérzékelő, amely még a legapróbb maradékáramot is képes észlelni, rögzített 5%-os kapcsolási hiszterézis, magas szintű biztonság a beépített túlfeszültség-védelemnek köszönhetően, valamint széles frekvenciatartomány-lefedettség.

## Általános rendelési adatok

Típus	CMA-RCM-DACT-120	Változat
Rendelési szám	<a href="#">2603450000</a>	Residual current transformer, Primer áram: 25 A, Kőr keresztmetszetű vezeték: 120.00 mm, zárt áramváltó
GTIN (EAN)	4050118665406	
Qty.	1 ST	
Típus	CMA-RCM-DACT-20	Változat
Rendelési szám	<a href="#">2603420000</a>	Residual current transformer, Primer áram: 25 A, Kőr keresztmetszetű vezeték: 20.00 mm, zárt áramváltó
GTIN (EAN)	4050118665420	
Qty.	1 ST	

## UR20-3EM-400V-AC-CT1A

**Weidmüller Interface GmbH & Co. KG**  
 Klingenbergstraße 26  
 D-32758 Detmold  
 Germany

www.weidmueller.com

## Tartozékok

Típus	CMA-RCM-DACT-35	Változat
Rendelési szám	<a href="#">2603430000</a>	Residual current transformer, Primer áram: 25 A, Kör keresztmetszetű vezeték: 35.00 mm, zárt áramváltó
GTIN (EAN)	4050118665413	
Qty.	1 ST	
Típus	CMA-RCM-DACT-60	Változat
Rendelési szám	<a href="#">2603440000</a>	Residual current transformer, Primer áram: 25 A, Kör keresztmetszetű vezeték: 60.00 mm, zárt áramváltó
GTIN (EAN)	4050118663594	
Qty.	1 ST	
Típus	KCMA-RCM-23D	Változat
Rendelési szám	<a href="#">2656270000</a>	Maradék-áramváltó (RCM), Primer áram: 18 A, Kör keresztmetszetű vezeték: 20.00 mm, Bontható áramváltó
GTIN (EAN)	4050118666366	
Qty.	1 ST	
Típus	KCMA-RCM-58D	Változat
Rendelési szám	<a href="#">2656280000</a>	Maradék-áramváltó (RCM), Primer áram: 18 A, Kör keresztmetszetű vezeték: 50.00 mm, Bontható áramváltó
GTIN (EAN)	4050118666359	
Qty.	1 ST	
Típus	KCMA-RCM-812D	Változat
Rendelési szám	<a href="#">2656290000</a>	Maradék-áramváltó (RCM), Primer áram: 18 A, Kör keresztmetszetű vezeték: 80.00 mm, Bontható áramváltó
GTIN (EAN)	4050118666342	
Qty.	1 ST	

## Alapmodulok



## Általános rendelési adatok

Típus	UR20-BM-SP	Változat
Rendelési szám	<a href="#">1350930000</a>	Replacement part , Flange-mounted housing
GTIN (EAN)	4050118402735	
Qty.	5 ST	