

ACT20D-LED-FI-AO-2RC-AC-DC

Weidmüller Interface GmbH & Co. KG

Klingenbergstraße 26

D-32758 Detmold

Germany

www.weidmueller.com



Az e sorozatba tartozó készülékek univerzális analóg folyamatértékeket jeleznek ki.

A verziótól függően a készülékek analóg áramjellé alakítják át/izolálják a jeleket, és kiegészítő határérték-reléik vannak, amelyek további jeleket kapcsolnak.

Jellemzők:

- Több érzekelő változat dolgozható fel.
- Segédenergia-ellátás szükséges.
- Még kedvezőtlen fényviszonyok alatt is jól látható a kijelző érték.

Általános rendelési adatok

Változat	Kijelző, Input : Frequency, Output : Kijelző, analóg V / mA
Rendelési szám	2920070000
Típus	ACT20D-LED-FI-AO-2RC-AC-DC
GTIN (EAN)	4099986580367
Qty.	1 Darab

ACT20D-LED-FI-AO-2RC-AC-DC

Weidmüller Interface GmbH & Co. KG
Klingenbergstraße 26
D-32758 Detmold
Germany

www.weidmueller.com

Műszaki adatok

Tanúsítványok

Jóváhagyások



ROHS Megfelel

Méretetek és tömegek

Mélység	120 mm	Mélység (coll)	4.7244 inch
Magasság	48.8 mm	Magasság (coll)	1.9213 inch
Szélesség	96.6 mm	Szélesség (coll)	3.8031 inch
Nettó tömeg	295 g		

Hőmérsékletek

Tárolási hőmérséklet -40 °C...80 °C Üzemi hőmérséklet -20 °C...60 °C

Termékek környezetvédelmi megfelelése

RoHS megfelelési állapot	Megfelel, kivétellel
RoHS alóli kivétel (ha van/ismert ilyen)	6c, 7a, 7cl
REACH SVHC	Lead 7439-92-1, Potassium perfluorobutane sulfonate 29420-49-3
SCIP	f4905d12-f516-4eb5-90a8-8c87685bc956

Display

Kijelzési tartomány	-1999...9999	Kijelzési érték	áram mért értéke, Százalékos vagy valós érték kijelzés, Kapcsolási állapot
Formátum	14 szegmens (számok + betűk), Szöveg görgetése 8 nyelven hiba esetén (pl. érzékelő vezetékszakadása, bemeneti tartomány túllépése...)	Típus	piros LED, 4-jegyű kijelző, Számjegy mérete: 13,8 mm
Ciklusidő	2,2 alkalom/s	Tizedespont	Konfigurálható, 9.999, 99.99, 999.9, 9999
Méretezés	Változó	Szabályozható	Igen

Bemenet

Szenzor	S0 (trig-level low: ≤2.2 mA high: ≥9.0 mA), Speciális áram (kapcsolási szint: felhasználó által definiált), Speciális feszültség (kapcsolási szint: felhasználó által definiált), TTL (trig-level low: ≤0.8 V high: ≥2.0 V), Tacho (trig-level low: ≤50 mV high: ≥+50 mV), NAMUR-érzékelő EN60947-5-6 szerint, NPN / PNP transistor (trig-level low: ≤4 V high: ≥7 V),	Bemenetek darabszáma	1
---------	--	----------------------	---

ACT20D-LED-FI-AO-2RC-AC-DC

Weidmüller Interface GmbH & Co. KG
Klingenbergstraße 26
D-32758 Detmold
Germany

www.weidmueller.com

Műszaki adatok

	Trigger level adjustable, Switch		
Bemenő frekvencia	0.001...50 kHz	Típus	Beállítható frekvenciák
Impulzus min. hossza (alaphelyzetbe állító bemenet)	20 µs...999,9 s	Szenzor tápellátás	5...17 V
Válaszidő	≤ 1 periódus + 100 ms		

Kimenet

Típus aktív

Általános adatok

Csatlakozás típusa	Húzórugós csatlakozás aktuátorral	Pontosság	abszolút pontosság: a mérésitartomány $\pm 0,1\%$ -a
Felszerelés típusa	Előlap rögzítés, Első rögzítés	Védelmi osztály	IP65
DIN-sín kompatibilitás	Nem	Tápfeszültség	21,6...253 VAC, (50...60 Hz) vagy 19,2...300 VDC
Áramfelvétel	≤ 3,5 W	Hőmérséklet együtttható	≤ 0,01% of measurement range $^{\circ}$ C
Konfiguráció	Első oldali nyomógomb		

Szigetelések koordinálása

EMC szabványok	EN 61326-1	Túlfeszültség kategória	II
Szennyezés súlyossága	2	Galvanikus leválasztás	bemenet / kimenet / tápellátás / relé között
Szigetelési feszültség	2,3 kVAC (mérés) / 250 VAC (üzemállapot)		

Kimenet (Digitális)

Névleges kapcsolási feszültség	24 V AC ... 250 V AC	Névleges kapcsolási áram	2 A
Digitális kimenetek száma	2	Max. kapcsolási feszültség, AC	250 V
Max. kapcsolási feszültség, DC	30 V	Hiszterézis	0...100 %
Kikapcsolási késleltetés	0...3600 s	Kapcsolási kapacitás	500 VA
Típus	2 x 1 váltóérintkező (kemény aranyozott)	Bekapcsolási késleltetés	0...3600 s
Riasztási funkció	Túl magas / túl alacsony frekvencia, Túl magas / túl alacsony sebesség, Holding function can be activated	Kapcsoló funkció típusa	Közvetlen vagy inverz
Kapcsolási küszöbök	A kijelzési tartomány valamennyi értéke konfigurálható		

Kimenet (analóg)

Jelkimenet	Közvetlen vagy inverz	Típus (analóg kimenet)	'aktív', 'a csatlakoztatott vezérlő passzív legyen'
Kimeneti viselkedés hiba után	3.5 mA	Kimeneti viselkedés hiba előtt felskálázott	23 mA
Analóg kimenetek darabszáma	1	Lezáró ellenállás árama analóg	≤ 800 Ω

ACT20D-LED-FI-AO-2RC-AC-DC

Weidmüller Interface GmbH & Co. KG
 Klingenbergstraße 26
 D-32758 Detmold
 Germany

www.weidmueller.com

Műszaki adatok

Csatlakozási adatok

Vezetékcsatlakozás-technika	Húzókéngyel, dugaszolható	Csatlakozás típusa	Húzórugós csatlakozás aktuátorral
Vezeték csatlakozási keresztmetszet AWG, min.	AWG 30	Vezeték csatlakozási keresztmetszet AWG, max.	AWG 16
Vezeték csatlakozási keresztmetszet, finomsodratú, min.	0.13 mm ²	Vezeték csatlakozási keresztmetszet, finomsodratú, max.	2.8 mm ²

Elem leírása

A termék leírása	The device is a built-in device for the measurement, scaling and digital display of frequency signals. Adjustable limit values enable the monitoring and control of processes via two relay outputs and an analogue output. The device is designed for switch panel installation in a safe area. The device may only be used indoors.
------------------	---

Besorolások

ETIM 8.0	EC002301	ETIM 9.0	EC002301
ETIM 10.0	EC002301	ECLASS 14.0	27-21-03-01
ECLASS 15.0	27-21-03-01		

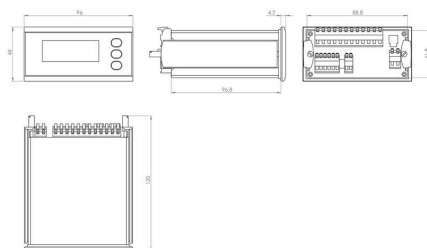
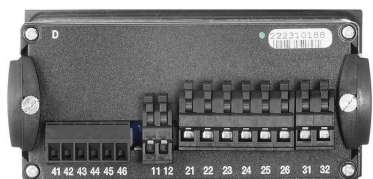
ACT20D-LED-FI-AO-2RC-AC-DC

Weidmüller Interface GmbH & Co. KG
 Klingenbergstraße 26
 D-32758 Detmold
 Germany

Rajzok

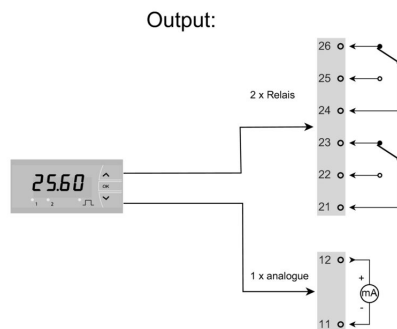
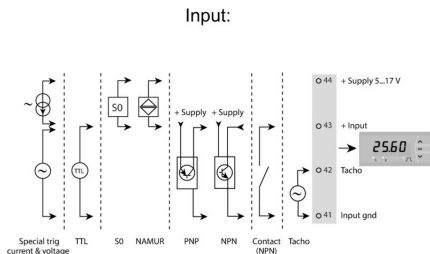
www.weidmueller.com

Méretajz

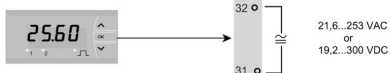


Kapcsolási rajz

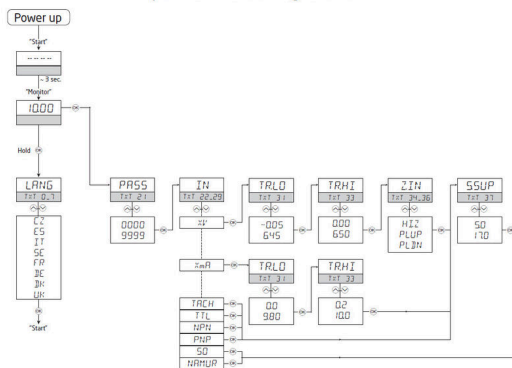
Kapcsolási rajz



Supply



part of the setting menu



ACT20D-LED-FI-AO-2RC-AC-DC

Weidmüller Interface GmbH & Co. KG
Klingenbergstraße 26
D-32758 Detmold
Germany

Tartozékok

www.weidmueller.com

Folyamatérték-kijelzők ACT20D LED kijelzővel



Az e sorozatba tartozó készülékek univerzális analóg folyamatértékeket jeleznek ki.

A verziótól függően a készülékek analóg áramjellé alakítják át/izolálják a jeleket, és kiegészítő határérték-reléik vannak, amelyek további jeleket kapcsolnak.

Jellemzők:

- Több érzekelő változat dolgozható fel.
- Segédenergia-ellátás szükséges.
- Még kedvezőtlen fényviszonyok alatt is jól látható a kijelző érték.

Általános rendelési adatok

Típus	PROTECTIVE COVER	Változat
Rendelési szám	2964330000	Kijelző, Fedél, Input : Védőburkolat ACT20D-... készülékhez
GTIN (EAN)	4099986768086	Folyamatérték jelző, Output : Potenciométer, Temperature, hőelem
Qty.	1 ST	