

ACT20D-LED-UI-AC-DC**Weidmüller Interface GmbH & Co. KG**

Klingenbergstraße 26

D-32758 Detmold

Germany

www.weidmueller.com



Az e sorozatba tartozó készülékek univerzális analóg folyamatértékeket jeleznek ki.

A verziótól függően a készülékek analóg áramjellé alakítják át/izolálják a jeleket, és kiegészítő határérték-reléik vannak, amelyek további jeleket kapcsolnak.

Jellemzők:

- Több érzekelő változat dolgozható fel.
- Segédenergia-ellátás szükséges.
- Még kedvezőtlen fényviszonyok alatt is jól látható a kijelző érték.

Általános rendelési adatok

Változat	Kijelző, Input : I/U universal, Temperature, Output : Kijelző
Rendelési szám	2920050000
Típus	ACT20D-LED-UI-AC-DC
GTIN (EAN)	4099986580343
Qty.	1 Darab

ACT20D-LED-UI-AC-DC

Weidmüller Interface GmbH & Co. KG
Klingenbergstraße 26
D-32758 Detmold
Germany

www.weidmueller.com

Technical data

Tanúsítványok

Jóváhagyások



ROHS Megfelel

Méreték és tömegek

Mélység	120 mm	Mélység (coll)	4.7244 inch
Magasság	48.8 mm	Magasság (coll)	1.9213 inch
Szélesség	96.6 mm	Szélesség (coll)	3.8031 inch
Nettó tömeg	236.72 g		

Hőmérsékletek

Tárolási hőmérséklet		Üzemi hőmérséklet	-20 °C...60 °C
Páratartalom	5...95 % rel. páratartalom, páralecsapódás nélkül		

Termékek környezetvédelmi megfelelése

RoHS megfelelési állapot	Megfelel, kivétellel
RoHS alóli kivétel (ha van/ismert ilyen)	6c, 7a, 7cI
REACH SVHC	Lead 7439-92-1, Potassium perfluorobutane sulfonate 29420-49-3
SCIP	f4905d12-f516-4eb5-90a8-8c87685bc956

Display

Kijelzési tartomány	-1999...9999	Kijelzési érték	áram mért értéke, Százalékos vagy valós érték kijelzés, Kapcsolási állapot
Formátum	14 szegmens (számok + betűk), Szöveg görgetése 8 nyelven hiba esetén (pl. érzékelő vezetékszakadása, bemeneti tartomány túllépése...)	Típus	piros LED, 4-jegyű kijelző, Számjegy mérete: 13,8 mm
Ciklusidő	2,2 alkalom/s	Tizedespont	Konfigurálható, 9.999, 99.99, 999.9, 9999
Méretezés	Változó	Szabályozható	Igen

Bemenet

hidegpont kompenzáció	belső	Szenzor	2-wire transmitter (without own power supply), 4-vezetékes érzékelő (saját tápegységgel), RTD (2,3-wire): Pt100, Pt200, Pt1000, Ni120, Cu10, Thermocouples: B / C / E / J / K / L / N / R / S / T / W3 / W5, Ellenállásmérés, Potentiometer: 10 Ω...10 kΩ
Bemenetek darabszáma	1	Bemeneti ellenállás	0...10 kΩ

ACT20D-LED-UI-AC-DC

Weidmüller Interface GmbH & Co. KG

Klingenbergstraße 26

D-32758 Detmold

Germany

www.weidmueller.com

Technical data

Vezetékellenállás a mérőáramkörben	50 Ω	Potenciométer	10 Ω...10 kΩ
Szenzor tápellátás	> 15 V DC 20 mA-nél	Bemeneti feszültség	0...1 V DC, 0,2...1 V DC, 0...10 V DC, 2...10 V DC
Hőmérséklet bemeneti tartomány	E: (-100...+1000 °C), J: (-100...+1200 °C), K: (-180...+1372 °C), L: (-200...+900 °C), N: -180... +1300 °C, R: (-50...+1760 °C), S: (-50...+1760 °C), T: (-200...+400 °C), U: (-200...+600 °C), W3: (0...+2300 °C), W5: (0... +2300 °C), LR: (-200... +800 °C), PT100 / 200 / 1000: -200 °C...+850 °C, NI1000: -60°C...+250 °C, CU10: -100...+260 °C	Bemenő áram	0...20 mA, 4...20 mA
Bemeneti ellenállás, feszültség	> 10 MΩ	Válaszidő	konfigurálható 1...60 s (hőmérsékleti bemenet), konfigurálható 0,4...60 s (mA / V bemenet)

Általános adatok

Csatlakozás típusa	Húzórugós csatlakozás aktuátorral	Pontosság	< 0,1 % a mérési tartományra vonatkoztatva
Felszerelés típusa	Előlapra rögzítés, Első rögzítés	Védelmi osztály	IP65
DIN-sín kompatibilitás	Nem	Tápfeszültség	21,6...253 VAC, (50...60 Hz) vagy 19,2...300 VDC
Áramfelvétel	2,2 W	Hőmérséklet együttható	≤0,01% of measurement range/°C
Konfiguráció	Első oldali nyomógomb		

Szigetelések koordinálása

EMC szabványok	EN 61326-1	Szennyezés súlyossága	2
Szigetelési feszültség	2,3 kVAC (mérés) / 250 VAC (üzemállapot)		

Csatlakozási adatok

Vezetékcsatlakozás-technika	Csavaros csatlakozás: dugaszolható, dugaszolható	Csatlakozás típusa	Húzórugós csatlakozás aktuátorral
Vezeték csatlakozási keresztmetszet AWG, min.	AWG 30	Vezeték csatlakozási keresztmetszet AWG, max.	AWG 12
Vezeték csatlakozási keresztmetszet, finomsodratú, min.	0.13 mm ²	Vezeték csatlakozási keresztmetszet, finomsodratú, max.	2.8 mm ²

Elem leírása

A termék leírása

A eszköz egy olyan beépített eszköz, ami digitálisan jeleníti meg a folyamatértékeket, például az áramerősséget, a feszültséget, az ellenállást, a hőmérsékletet és a potenciométer jeleket valós időben. Az eszköz kapcsolópanel látható területen történő telepítéséhez használható. Az eszköz kizárólag beltérben használható.

Besorolások

ETIM 8.0	EC000677	ETIM 9.0	EC000677
ETIM 10.0	EC000677	ECLASS 14.0	27-14-31-10
ECLASS 15.0	27-14-31-10		

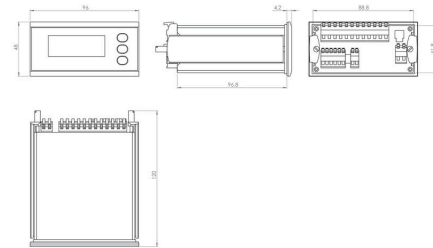
ACT20D-LED-UI-AC-DC

Weidmüller Interface GmbH & Co. KG
 Klingenbergstraße 26
 D-32758 Detmold
 Germany

Drawings

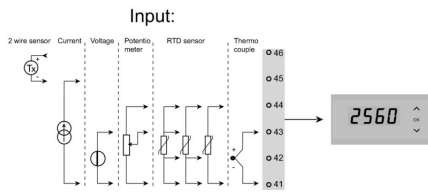
www.weidmueller.com

Méretrajz

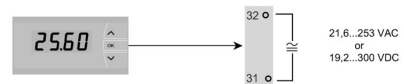


Kapcsolási rajz

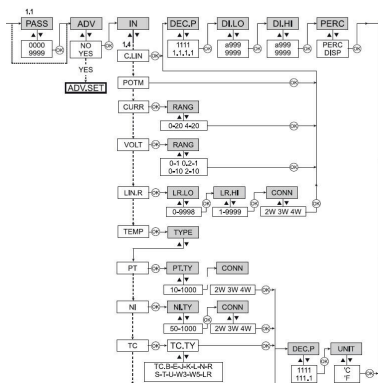
Kapcsolási rajz



Supply



part of setting menu



ACT20D-LED-UI-AC-DC

Weidmüller Interface GmbH & Co. KG
Klingenbergstraße 26
D-32758 Detmold
Germany

Accessories

www.weidmueller.com

Folyamatérték-kijelzők ACT20D LED kijelzővel



Az e sorozatba tartozó készülékek univerzális analóg folyamatértékeket jeleznek ki.

A verziótól függően a készülékek analóg áramjellé alakítják át/izolálják a jeleket, és kiegészítő határérték-reléik vannak, amelyek további jeleket kapcsolnak.

Jellemzők:

- Több érzekelő változat dolgozható fel.
- Segédenergia-ellátás szükséges.
- Még kedvezőtlen fényviszonyok alatt is jól látható a kijelző érték.

Általános rendelési adatok

Típus	PROTECTIVE COVER	Változat
Rendelési szám	2964330000	Kijelző, Fedél, Input : I/U universal, 0-20 mA, HART® átlátszó, Output : Potenciométer, Temperature, hőelem
GTIN (EAN)	4099986768086	
Qty.	1 ST	