

VPU AC II+III 3 R 440/20 S

Weidmüller Interface GmbH & Co. KG
Klingenbergstraße 26
D-32758 Detmold
Germany

www.weidmueller.com

**Általános rendelési adatok**

Változat	Túlfeszültség-levezető, Kisfeszültség, telekommunikációs érintkezővel, TN-C
Rendelési szám	2908470000
Típus	VPU AC II+III 3 R 440/20 S
GTIN (EAN)	4099986190672
Qty.	1 Darab

VPU AC II+III 3 R 440/20 S

Weidmüller Interface GmbH & Co. KG
Klingenbergstraße 26
D-32758 Detmold
Germany

www.weidmueller.com

Műszaki adatok

Tanúsítványok

Jóváhagyások



ROHS Megfelel

Méretetek és tömegek

Mélység	70 mm	Mélység (coll)	2.7559 inch
Magasság	99 mm	Magasság (coll)	3.8976 inch
Szélesség	36 mm	Szélesség (coll)	1.4173 inch
Nettó tömeg	268 g		

Hőmérsékletek

Tárolási hőmérséklet		Ambient temperature	-40 °C...85 °C
Üzemi hőmérséklet	-40 °C...85 °C	Páratartalom	5 - 95% rel. humidity

Termékek környezetvédelmi megfelelése

RoHS megfelelési állapot	Megfelel, kivétel nélkül
REACH SVHC	Nincs 0,1 tömeg% feletti SVHC

Csatlakozási adatok, távfigyelmeztetés

Csatlakoztatott vezeték keresztmetszete, 0.2 mm ² tömör ér, min.		Csupaszolási hossz	5 mm
Csatlakozás típusa	Csavaros csatlakozás, PUSH IN	Csatlakoztatott vezeték keresztmetszete, 1.5 mm ² tömör ér, max.	
Max. nyomaték	0.4 Nm		

IEC / EN névleges adatok

Pólusszám	3	Kombinált impulzus, UOC	6 kV
Jelzőérinkező	250 V / 0,5 A	Névleges feszültség (AC)	230 V
Kisfeszültségű hálózat	TN-C	Feszültség típusa	AC
Rövid idejű túlfeszültség (feszültségcsúcs) – TOV	440 V	Biztosíték	Nem szükséges biztosíték ≤100 A gG
Reakcióidő / tartalékidő	≤ 25 ns	Frekvenciatartomány, max.	60 Hz
Frekvenciatartomány, min.	50 Hz	Szabványok	IEC 61643-11, EN 61643-11
Követelmény osztály az EN 61643-11 szerint	T2, T3	Követelmény kategória az IEC 61643-11 II. típus, III. típus szerint	
Max. folytonos feszültség, U _c (AC)	440 V	Energia koordináció (≤10 m)	II. típus, III. típus
Kisülési áram I _n (8/20 μs) vezeték-PE	10 kA	Levezetőáram I _{max} . (8/20μs) vezeték-PE	20 kA
Védettségi szint, U _p I áramnálN (L/N-PE) ≤ 1.7 kV		Rövidzárlati terhelhetőség ISCCR	25 kA
Levezetőáram (III. típus)	3 kA	Beépített tartalék biztosíték	Nem
U védelmi szintp I szintenN (L-PE) (III. típus)	≤1 kV		

Szigetelések koordinálása EN 50178 szerint

Túlfeszültség kategória	III	Szennyezés súlyossága	2
-------------------------	-----	-----------------------	---

Műszaki adatok

Általános adatok

Optikai működésjelzés	zöld = OK; piros = meghibásodott levezető - cserélje	Szegmens	Teljesítményelosztás
Változat	telekommunikációs érintkezővel	Kivitel	Installációs ház; 2 modulós, Insta IP 20
UL 94 éghetőségi osztály	V-0	Szín	szürke
Védelmi osztály	IP20 felszerelt állapotban	Tartósín	TS 35
Üzemi magasság	≤ 2000 m, ≤ 4000 m		

Csatlakozási adatok

Csupaszolási hossz	15 mm	PE, többeres vezeték csatlakozási keresztmetszet, max.	35 mm ²
PE, tömör vezeték csatlakozási keresztmetszet, max.	35 mm ²	Vezetékcsatlakozás-technika	Csavaros csatlakozás
Csatlakozás típusa	Csavaros csatlakozás	Csupaszolási hossz, névleges csatlakozás	13 mm
Meghúzási nyomaték, min.	1.2 Nm	Meghúzási nyomaték, max.	2 Nm
Rögzítési tartomány, névleges csatlakozás	10 mm ²	Rögzítési tartomány, névleges csatlakozás, min.	2.5 mm ²
Rögzítési tartomány, névleges csatlakozás, max.	35 mm ²	Vezeték keresztmetszet, tömör, min.	2.5 mm ²
Vezeték keresztmetszet, tömör, max.	10 mm ²	Vezeték csatlakozási keresztmetszet, finomsodratú, min.	2.5 mm ²
Vezeték csatlakozási keresztmetszet, finomsodratú, max.	25 mm ²	Vezeték csatlakozási keresztmetszet, többeres, névleges csatlakozás, min.	2.5 mm ²
Vezeték csatlakozási keresztmetszet, többeres, névleges csatlakozás, max.	10 mm ²		

Elektromos adatok

Feszültség típusa	AC
-------------------	----

Általános adatok

Pólusszám	3	Védelmi osztály	IP20 felszerelt állapotban
Szín	szürke		

Garancia

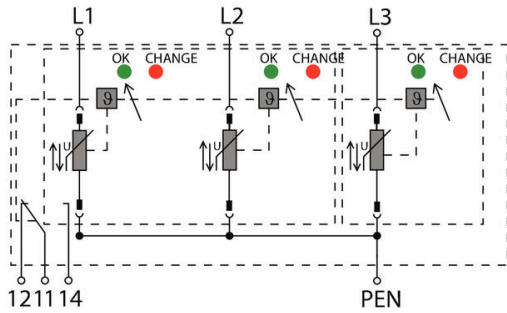
Időköz	5 év
--------	------

Fontos megjegyzés

Termékinformáció	DC alkalmazásokban történő használathoz alkalmazza a SIBA Type NH2XL aR/aSF DC 1500 V biztosítékot.
------------------	---

Besorolások

ETIM 8.0	EC000941	ETIM 9.0	EC000941
ETIM 10.0	EC000941	ECLASS 14.0	27-17-12-02
ECLASS 15.0	27-17-12-02		



Schematic circuit diagram

VPU AC II+III 3 R 440/20 S

Weidmüller Interface GmbH & Co. KG
Klingenbergstraße 26
D-32758 Detmold
Germany

www.weidmueller.com

Tartozékok

Hornyos csavarhúzó-készlet, Philips



VDE-szigetelt csillagfejű csavarhúzó Phillips csavarokhoz, SDIK PH DIN 7438, ISO 8764/2-PH, kihajtó ISO 8764-PH szerint, SoftFinish-markolat

Általános rendelési adatok

Típus	SDIK PH0 X 60	Változat	
Rendelési szám	2749880000	Csavarhúzó, Kés szélessége (B): 0 mm, 60 mm, Kés vastagsága (A): 0	
GTIN (EAN)	4050118897081		
Qty.	1 ST		

Pótlevezető



Általános rendelési adatok

Típus	VPU AC II+III 0 L-N 440...	Változat	
Rendelési szám	2908540000	Túlfeszültség-levezető, Kisfeszültség, Pótlevezető, TN-S, TT	
GTIN (EAN)	4099986190955		
Qty.	1 ST		
Típus	VPU AC II+III 0 L3-PEN ...	Változat	
Rendelési szám	2908560000	Túlfeszültség-levezető, Kisfeszültség, Pótlevezető, TN-S, TT	
GTIN (EAN)	4099986190986		
Qty.	1 ST		