

SH ETH U

Weidmüller Interface GmbH & Co. KG

Klingenbergstraße 26

D-32758 Detmold

Germany

www.weidmueller.com



Jellemzők és előnyök:

- Ethernet-APL-nek megfelelő
- Tér- és súlytakarékos kialakítás
- Költséghatékony alternatíva az RJ45 és az M12 helyett
- PUSH IN, SNAP IN, húzókenyveles vagy húzórugós csatlakozással elérhető
- THT és THR forrasztási eljárásokhoz használható
- 10 Mbit/s kommunikáció a hosszú tartományokhoz (1000 m), az IEEE 802.3cg-2019 szerint
- PoDL távoli tápellátás az IEEE 802.3bu szerint
- Az Ethernet-APL minden IIoT eszközhöz megfelelő, és kifejezetten a feldolgozóipar számára készült

Általános rendelési adatok

Változat	Árnyékolás rögzítő, Tartozékok, Screw flange, Pólusszám: 1, horganyzott, Ezüstszürke, Doboz
Rendelési szám	2903230000
Típus	SH ETH U
GTIN (EAN)	4099986575172
Qty.	25 Darab
Csomagolás	Doboz

Technical data

Tanúsítványok

ROHS	Megfelel
------	----------

Méreték és tömegek

Mélység	26.9 mm	Mélység (coll)	1.0591 inch
Magasság	15.1 mm	Magasság (coll)	0.5945 inch
Szélesség	22.4 mm	Szélesség (coll)	0.8819 inch
Nettó tömeg	2.48 g		

Termékek környezetvédelmi megfelelése

RoHS megfelelési állapot	Megfelel, kivétel nélkül
REACH SVHC	Nincs 0,1 tömeg% feletti SVHC

Anyagjellemzők

Szín	Ezüstsürke	Színskála (hasonló)	RAL 7001
Érintkező anyaga	Cu-ötvezet	Érintkező felület	horganyzott
Tárolási hőmérséklet, min.	-40 °C	Tárolási hőmérséklet, max.	80 °C
Üzemi hőmérséklet, min.	-40 °C	Üzemi hőmérséklet, max.	80 °C

Csomagolás

Csomagolás	Doboz	VPE hosszúság	118.00 mm
VPE szélesség	89.00 mm	VPE magasság	31.00 mm

Rendszerspecifikációk

Pólusszám	1	Árnyékoló anyag	Acél
Árnyékolás	360°; árnyékolás- érintkező	Oldalsó kivezetés, jellemzők	Screw flange
Csatlakozás típusa	Csavaros csatlakozás	Kábelátmérő, max.	8 mm
Kábelátmérő, min.	4.5 mm	Termékcsalád	Tartozékok
Árnyékolás felülete	horganyzott		

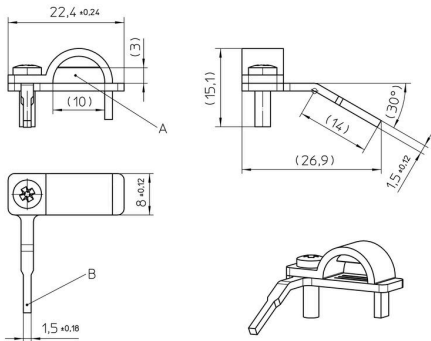
Fontos megjegyzés

Megjegyzések

Besorolások

ETIM 8.0	EC002637	ETIM 9.0	EC002637
ETIM 10.0	EC002637	ECLASS 14.0	27-46-02-01
ECLASS 15.0	27-46-02-01		

Drawings



A) Clamping range
B) Contact pin for cross sections 1,5mm²
Units are in millimeters [mm] and degrees [°]

