

**IE-FCI-PWB-2USB-C-5V****Weidmüller Interface GmbH & Co. KG**

Klingenbergstraße 26

D-32758 Detmold

Germany

www.weidmueller.com



A FrontCom® Vario több funkciót integrál egy közös rendszerbe. A rendszert egyszerű telepíteni és az adat-, jel- és tápmodulok széles választékából választhat. Rendkívül kompakt kialakítása mellett a FrontCom® Vario számos egyedülálló termékjellemzőt kínál, amelyek az Ön számára a projekt tervezést és a munkafolyamatokat biztonságossá, gyorsá és időállóvá teszik. Továbbá a FrontCom® Vario rendszernek olyan attraktív házkialakítása van, ami mellesleg a legnagyobb ütésállóságot nyújtja és teljes egészében megfelel az IP 65 védettségi osztály követelményeinek.

**Általános rendelési adatok**

|                |   |
|----------------|---|
| Változat       | FrontCom, Insert Power large, USB charger |
| Rendelési szám | <a href="#">2902350000</a>                |
| Típus          | IE-FCI-PWB-2USB-C-5V                      |
| GTIN (EAN)     | 4099986004726                             |
| Qty.           | 1 Darab                                   |

## IE-FCI-PWB-2USB-C-5V

Weidmüller Interface GmbH & Co. KG  
Klingenbergstraße 26  
D-32758 Detmold  
Germany

www.weidmueller.com

## Műszaki adatok

## Tanúsítványok

Jóváhagyások



## Méretek és tömegek

Nettó tömeg 0 g

## Hőmérsékletek

Tárolási hőmérséklet Üzemi hőmérséklet 0 °C...45 °C  
Telepítési hőmérséklet

## Termékek környezetvédelmi megfelelése

RoHS megfelelési állapot Megfelel  
REACH SVHC Nincs 0,1 tömeg% feletti SVHC

## Általános adatok

Védelmi osztály IP40 Betét típusa Insert Power large

## USB charger

|                          |             |                                   |                      |
|--------------------------|-------------|-----------------------------------|----------------------|
| Töltőaljzatok            | 2x USB C    | Bemenő áram                       | ≤ 300 mA             |
| Bemenő feszültség        | 100...240 V | Bemenő feszültség, max            | 240 V                |
| Bemenő feszültség, min.  | 100 V       | Kimenő áram                       | 3 A                  |
| Kimenő feszültség        | 5 V         | Kimenő feszültség                 | 5 V DC               |
| Kimenő feszültség típusa | DC          | Frekvenciatartomány               | 50...60 Hz           |
| Hatásfok                 | 80%         | Power consumption in standby mode | max. 0.1 W           |
| Védettségi osztály       | II          | Szabványok                        | EN 60950-1, EN 62684 |

## Rögzíthető vezetékek

|  |                             |                     |
|--|-----------------------------|---------------------|
| Csupaszolási hossz   | 6 mm                        |                     |
| Csatlakozás típusa   | Csavaros csatlakozás        |                     |
| Vezetékcsatlakozási keresztmetszet, rendkívül rugalmas, érvéghüvellyel | min.                        | 1.5 mm <sup>2</sup> |
|  | max.                        | 2.5 mm <sup>2</sup> |
| Vezetékcsatlakozási keresztmetszet, merev                              | min.                        | 1.5 mm <sup>2</sup> |
|  | max.                        | 2.5 mm <sup>2</sup> |
| Vezetékcsatlakozási keresztmetszet, rugalmas, érvéghüvellyel           | min.                        | 1.5 mm <sup>2</sup> |
|  | max.                        | 2.5 mm <sup>2</sup> |
| Vezetékcsatlakozási keresztmetszet, merev                              | 1.5 ... 2.5 mm <sup>2</sup> |                     |
| Vezetékcsatlakozási keresztmetszet, rugalmas, érvéghüvellyel           | 1.5 ... 2.5 mm <sup>2</sup> |                     |
| Vezetékcsatlakozási keresztmetszet, rendkívül rugalmas, érvéghüvellyel | 1.5 ... 2.5 mm <sup>2</sup> |                     |

## Villamos tulajdonságok

Hatásfok 80%

**IE-FCI-PWB-2USB-C-5V**

**Weidmüller Interface GmbH & Co. KG**  
Klingenbergstraße 26  
D-32758 Detmold  
Germany

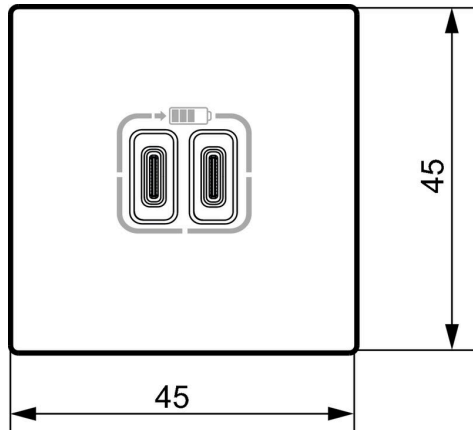
[www.weidmueller.com](http://www.weidmueller.com)

**Műszaki adatok****Besorolások**

|             |             |             |             |
|-------------|-------------|-------------|-------------|
| ETIM 8.0    | EC001121    | ETIM 9.0    | EC001121    |
| ETIM 10.0   | EC001121    | ECLASS 14.0 | 27-18-28-92 |
| ECLASS 15.0 | 27-18-28-92 |             |             |

**Rajzok**

**Méretrajz**



**Méretrajz**

