

IE-FCI-PWB-2USB-A/C-5V

Weidmüller Interface GmbH & Co. KG
Klingenbergstraße 26
D-32758 Detmold
Germany

www.weidmueller.com



A FrontCom® Vario több funkciót integrál egy közös rendszerbe. A rendszert egyszerű telepíteni és az adat-, jel- és tápmodulok széles választékából választhat. Rendkívül kompakt kialakítása mellett a FrontCom® Vario számos egyedülálló termékjellemzőt kínál, amelyek az Ön számára a projekt tervezést és a munkafolyamatokat biztonságossá, gyorsá és időállóvá teszik. Továbbá a FrontCom® Vario rendszernek olyan attraktív házkialakítása van, ami mellesleg a legnagyobb ütésállóságot nyújtja és teljes egészében megfelel az IP 65 védelemosztály követelményeinek.

Általános rendelési adatok

Változat	FrontCom, Insert Power large, USB charger
Rendelési szám	2902340000
Típus	IE-FCI-PWB-2USB-A/C-5V
GTIN (EAN)	4099986004719
Qty.	1 Darab

IE-FCI-PWB-2USB-A/C-5V

Weidmüller Interface GmbH & Co. KG
Klingenbergstraße 26
D-32758 Detmold
Germany

www.weidmueller.com

Műszaki adatok

Tanúsítványok

Jóváhagyások



Méreték és tömegek

Nettó tömeg 0 g

Hőmérsékletek

Tárolási hőmérséklet Üzemi hőmérséklet 0 °C...45 °C
Telepítési hőmérséklet

Termékek környezetvédelmi megfelelése

RoHS megfelelési állapot Megfelel
REACH SVHC Nincs 0,1 tömeg% feletti SVHC

Általános adatok

Védelmi osztály IP40 Betét típusa Insert Power large

USB charger

Töltőaljzatok	1x USB A, 1x USB C	Bemenő áram	≤ 300 mA
Bemenő feszültség	100...240 V	Bemenő feszültség, max	240 V
Bemenő feszültség, min.	100 V	Kimenő áram	3 A
Kimenő feszültség	5 V	Kimenő feszültség	5 V DC
Kimenő feszültség típusa	DC	Frekvenciatartomány	50...60 Hz
Hatásfok	80%	Power consumption in standby mode	max. 0.1 W
Védettségi osztály	II	Szabványok	EN 60950-1, EN 62684

Rögzíthető vezetékek

Csupaszolási hossz	6 mm	
Csatlakozás típusa	Csavaros csatlakozás	
Vezetékcsatlakozási keresztmetszet, rendkívül rugalmas, érvéghüvellyel	min.	1.5 mm ²
	max.	2.5 mm ²
Vezetékcsatlakozási keresztmetszet, merev	min.	1.5 mm ²
	max.	2.5 mm ²
Vezetékcsatlakozási keresztmetszet, rugalmas, érvéghüvellyel	min.	1.5 mm ²
	max.	2.5 mm ²
Vezetékcsatlakozási keresztmetszet, merev	1.5 ... 2.5 mm ²	
Vezetékcsatlakozási keresztmetszet, rugalmas, érvéghüvellyel	1.5 ... 2.5 mm ²	
Vezetékcsatlakozási keresztmetszet, rendkívül rugalmas, érvéghüvellyel	1.5 ... 2.5 mm ²	

Villamos tulajdonságok

Hatásfok 80%

IE-FCI-PWB-2USB-A/C-5V

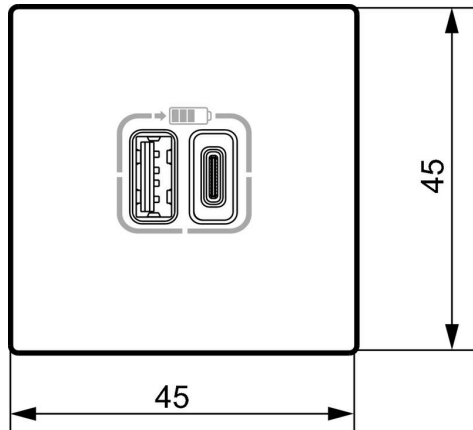
Weidmüller Interface GmbH & Co. KG
Klingenbergstraße 26
D-32758 Detmold
Germany

www.weidmueller.com

Műszaki adatok**Besorolások**

ETIM 8.0	EC001121	ETIM 9.0	EC001121
ETIM 10.0	EC001121	ECLASS 14.0	27-18-28-92
ECLASS 15.0	27-18-28-92		

Méretrajz



Méretrajz

