

WIL-SXXXX-FXPF-6500-X140-M8XX-S

Weidmüller Interface GmbH & Co. KG
Klingenbergstraße 26
D-32758 Detmold
Germany

www.weidmueller.com



Az S sorozat kompakt standard és prémium lámpákkal is elérhető. Az egyszerű M8 csatlakozástechnika révén lehetőség van plug-and-play csatlakoztatásra, valamint arra, hogy akár sorban több lámpát is felszereljünk. Az 5700 K vagy 6500 K színhőmérséklet is egyenletesen tompítható. A prémium változat teljes beágyazásának köszönhetően az S sorozat kellő szorosságot és további védelmet kínál a $\geq 1,0$ mm (IP69) szilárd idegen tárgyak bejutása ellen. A 18 mm-es lapos felszerelési magasságuk révén a gépek belső terében is használhatóak.

Általános rendelési adatok

Rendelési szám	2899990000
Típus	WIL-SXXXX-FXPF-6500-X140-M8XX-S
GTIN (EAN)	4064675907046
Qty.	1 Darab

WIL-SXXXX-FXPF-6500-X140-M8XX-S

Weidmüller Interface GmbH & Co. KG
Klingenbergstraße 26
D-32758 Detmold
Germany

www.weidmueller.com

Műszaki adatok

Tanúsítványok

Jóváhagyások



ROHS	Megfelel
UL File Number Search	UL weboldal
Tanúsítvány száma (cURus)	E354496

Méreték és tömegek

Mélység	30 mm	Mélység (coll)	1.1811 inch
Magasság	17.5 mm	Magasság (coll)	0.689 inch
Szélesség	140 mm	Szélesség (coll)	5.5118 inch
Nettó tömeg	159 g		

Hőmérsékletek

Üzemi hőmérséklet	-20 - 70°C
-------------------	------------

Termékek környezetvédelmi megfelelése

RoHS megfelelési állapot	Megfelel, kivétellel
RoHS alóli kivétel (ha van/ismert ilyen)	6c
REACH SVHC	Lead 7439-92-1
SCIP	37ebc061-1fa2-4387-80af-82299a5c3412

Cable technical specifications

Ház fő anyaga	hard anodised aluminium
---------------	-------------------------

Connection data

Változat	tű, egyenes	Pólusszám	4
Kódolás	A kódolású	Csatlakozási menet	M8
Meghúzási nyomaték	0.6 Nm	Vezetékezés	1. érintkező: vezérlő fehér LED, 12-30 V DC, 2. érintkező: tompítható 1,2-10 V DC, 3. érintkező: GND(-), 4. érintkező: NC

Electric data

Névleges feszültség	12...30 V DC	Áramellátás	3.4 W
Szabályozható	igen, fokozatmentes halványítás		

General technical data

Csatlakozás típusa	Tűs csatlakozó	Electronic equipment on rolling stock	No
LED modul alakja	Kerek	Fényszín (CCT)	6500K, Cold white
Fényáram	286 lm	Emitting angle	120 °
Illumination level	88 lux	Élettartam	60.000 h
Felszerelés típusa	Screw mounting	Drill hole spacing	196 mm
Védelmi osztály	IP69K	Hatékonysági osztály (az EU 874/2012 irányelve szerint)	Not required

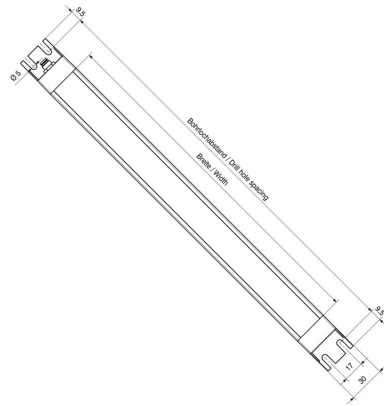
Műszaki adatok**Material data**

Ház fő anyaga	hard anodised aluminium	Tokozás kitöltőanyaga	PUR V0
---------------	-------------------------	-----------------------	--------

Besorolások

ETIM 8.0	EC000996	ETIM 9.0	EC000996
ETIM 10.0	EC000996	ECLASS 14.0	27-11-06-35
ECLASS 15.0	27-11-06-35		

Méretrajz



Póluskiosztás



WIL-SXXXX-FXPF-6500-X140-M8XX-S

Weidmüller Interface GmbH & Co. KG
Klingenbergstraße 26
D-32758 Detmold
Germany

www.weidmueller.com

Tartozékok

Egyenes



Manapság gyakran van szükség egyedi kábelhosszakra. Ezen követelményeknek megfelelően a Weidmüller egyedileg szerelhető dugaszolható csatlakozások széles választékát kínálja.

Nagyon robusztus és például gépészetben ideálisan használható dugaszok és aljzatok az M8, M12, M16 és 7/8"-os csatlakozási méretek testre szabható csatlakoztatásához. A kerek M8 dugaszolható csatlakozók különösen szűkös helyeken használhatók.

A csavaros csatlakozást az alkalmazások széles körében lehet használni. Ezzel a technológiával a vezetőt, opcionálisan érvéghüvellyel, be lehet dugni az összekötő elembe és csavarral rögzíteni. Ez a csatlakozástechnika klasszikus, legolcsóbb formája, amely támogatja a több vezetős csatlakozásokat is.

Általános rendelési adatok

Típus	SAIBGS-P-4A-3.5/5-M8	Változat
Rendelési szám	1803880000	Terepen rögzíthető csatlakozó, M8
GTIN (EAN)	4032248259861	
Qty.	1 ST	

PUR halogénmentes fekete (U)



PUR

halogen free

A szenzor/aktuátor kábeleket a különböző alkalmazásokban az érzékelők és aktuátorok bekötéséhez és adat illetve táplálás továbbításához használják. A fröccsöntött kábel a dugaszolható csatlakozó összekötését és tesztelt csatlakoztatását biztosítja a gyári kábelhez. A kábelek sokféle környezeti körülmény hatásának lehetnek kitéve, mint például nedvesség, por, hő, hideg, rázkódás vagy rezgés.

A fejlesztőink különösen erre a problémára fókuszáltak és kialakították a különféle M8-as és M12-es érzékelő-működtető elem kábelek gazdag választékát, így Önnek kell megtalálni az alkalmazásához szükséges megoldást. Van valami, amit nem talált meg, vagy magyarázatot kér? Beszéljen velünk!

Általános rendelési adatok

Típus	SAIL-M8BG-4-1.5U	Változat
Rendelési szám	9457850150	Érzékelő/beavatkozó vezeték, Egyik oldalon szabad vég, M8, Pólusok száma : 4, 1.5 m, Hüvely (mama) , egyenes, árnyékolt: Nem, LED: Nem, Köpeny anyaga: PUR, Halogén: Nem
GTIN (EAN)	4032248403387	
Qty.	1 ST	
Típus	SAIL-M8BG-4-3.0U	Változat
Rendelési szám	9457850300	Érzékelő/beavatkozó vezeték, Egyik oldalon szabad vég, M8, Pólusok száma : 4, 3 m, Hüvely (mama) , egyenes, árnyékolt: Nem, LED: Nem, Köpeny anyaga: PUR, Halogén: Nem
GTIN (EAN)	4032248403394	
Qty.	1 ST	

WIL-SXXXX-FXPF-6500-X140-M8XX-S

Weidmüller Interface GmbH & Co. KG
Klingenbergstraße 26
D-32758 Detmold
Germany

www.weidmueller.com

Tartozékok

Típus	SAIL-M8BG-4-5.OU	Változat
Rendelési szám	9457850500	Érzékelő/beavatkozó vezeték, Egyik oldalon szabad vég, M8, Pólusok száma : 4, 5 m, Hüvely (mama) , egyenes, árnyékolt: Nem, LED: Nem, Köpeny anyaga: PUR, Halogén: Nem
GTIN (EAN)	4032248229208	
Qty.	1 ST	
Típus	SAIL-M8BG-4-10U	Változat
Rendelési szám	9457851000	Érzékelő/beavatkozó vezeték, Egyik oldalon szabad vég, M8, Pólusok száma : 4, 10 m, Hüvely (mama) , egyenes, árnyékolt: Nem, LED: Nem, Köpeny anyaga: PUR, Halogén: Nem
GTIN (EAN)	4032248285693	
Qty.	1 ST	
Típus	SAIL-M8GM8G-4-1.OU	Változat
Rendelési szám	1880470100	Érzékelő/beavatkozó vezeték, Csatlakozóvezeték, M8 / M8, Pólusok száma : 4, 1 m, tű (papa), egyenes - hüvely, egyenes, árnyékolt: Nem, LED: Nem, Köpeny anyaga: PUR, Halogén: Nem
GTIN (EAN)	4032248555499	
Qty.	1 ST	
Típus	SAIL-M8GM8G-4-2.OU	Változat
Rendelési szám	1880470200	Érzékelő/beavatkozó vezeték, Csatlakozóvezeték, M8 / M8, Pólusok száma : 4, 2 m, tű (papa), egyenes - hüvely, egyenes, árnyékolt: Nem, LED: Nem, Köpeny anyaga: PUR, Halogén: Nem
GTIN (EAN)	4032248733965	
Qty.	1 ST	
Típus	SAIL-M8GM8G-4-3.OU	Változat
Rendelési szám	1880470300	Érzékelő/beavatkozó vezeték, Csatlakozóvezeték, M8 / M8, Pólusok száma : 4, 3 m, tű (papa), egyenes - hüvely, egyenes, árnyékolt: Nem, LED: Nem, Köpeny anyaga: PUR, Halogén: Nem
GTIN (EAN)	4032248487875	
Qty.	1 ST	