

WIL-EXXXX-RXPS-5700-1120-M8XX

Weidmüller Interface GmbH & Co. KG
Klingenbergstraße 26
D-32758 Detmold
Germany

www.weidmueller.com



E sorozatunk standard és prémium lámpáival ideális megoldást kínál a munkaterületek fókuszált megvilágítására. A forgatható rögzítőkonzol gondoskodik a világítási terület pozicionálásához szükséges rugalmasságról. A beépített M8 csatlakozók egyszerű és gyors csatlakoztatást tesznek lehetővé, és a segítségükkel akár több lámpa is csatlakoztatható. A masszív PMMA borítás nem csupán a szükséges védelemről (IP54) gondoskodik, hanem egységes megvilágítást is kínál, 5700 K színhőmérséklettel.

Általános rendelési adatok

| | |
|----------------|---|
| Rendelési szám | 2899800000 |
| Típus | WIL-EXXXX-RXPS-5700-1120-M8XX |
| GTIN (EAN) | 4064675906858 |
| Qty. | 1 Darab |

WIL-EXXXX-RXPS-5700-1120-M8XX

Weidmüller Interface GmbH & Co. KG
Klingenbergstraße 26
D-32758 Detmold
Germany

www.weidmueller.com

Műszaki adatok

Tanúsítványok

Jóváhagyások



| | |
|---------------------------|-----------------------------|
| ROHS | Megfelel |
| UL File Number Search | UL weboldal |
| Tanúsítvány száma (cURus) | E354496 |

Méreték és tömegek

| | | | |
|-------------|---------|------------------|--------------|
| Mélység | 35 mm | Mélység (coll) | 1.378 inch |
| Magasság | 35 mm | Magasság (coll) | 1.378 inch |
| Szélesség | 1120 mm | Szélesség (coll) | 44.0944 inch |
| Nettó tömeg | 644 g | | |

Hőmérsékletek

| | |
|-------------------|------------|
| Üzemi hőmérséklet | -20 - 45°C |
|-------------------|------------|

Termékek környezetvédelmi megfelelése

| | |
|--|--------------------------------------|
| RoHS megfelelési állapot | Megfelel, kivétellel |
| RoHS alóli kivétel (ha van/ismert ilyen) | 6c |
| REACH SVHC | Lead 7439-92-1 |
| SCIP | 3ecd7eed-9477-489c-b868-70515b8da84d |

Cable technical specifications

| | |
|---------------|-------------------------|
| Ház fő anyaga | hard anodised aluminium |
|---------------|-------------------------|

Connection data

| | | | |
|--------------------|-------------|--------------------|---|
| Változat | tű, egyenes | Pólusszám | 4 |
| Kódolás | A kódolású | Csatlakozási menet | M8 |
| Meghúzási nyomaték | 0.6 Nm | Vezetékezés | 1. érintkező: vezérlő fehér LED, 12-30 V DC, 2. érintkező: tompítható 1,2-10 V DC, 3. érintkező: GND(-), 4. érintkező: NC |

Electric data

| | | | |
|---------------------|---------------------------------|-------------|--------|
| Névleges feszültség | 12...30 V DC | Áramellátás | 27.0 W |
| Szabályozható | igen, fokozatmentes halványítás | | |

General technical data

| | | | |
|--------------------|----------------|---|--------------|
| Csatlakozás típusa | Tűs csatlakozó | Electronic equipment on rolling stock | No |
| LED modul alakja | Kerek | Fényszín (CCT) | 5700K, White |
| Fényáram | 3277 lm | Emitting angle | 120 ° |
| Illumination level | 829 lux | Élettartam | 60.000 h |
| Felszerelés típusa | Screw mounting | Drill hole spacing | 1129 mm |
| Védelmi osztály | IP54 | Hatékonysági osztály (az EU 874/2012 irányelve szerint) | Not required |

Műszaki adatok**Material data**

| | | | |
|---------------------|------|---------------|-------------------------|
| LED burkolat anyaga | PMMA | Ház fő anyaga | hard anodised aluminium |
|---------------------|------|---------------|-------------------------|

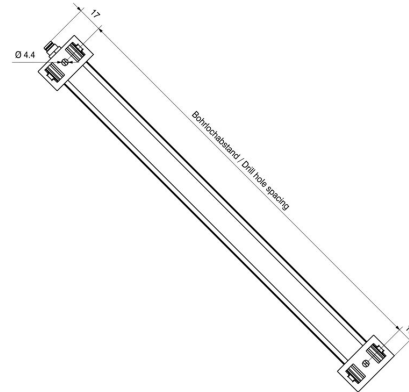
Besorolások

| | | | |
|-------------|-------------|-------------|-------------|
| ETIM 8.0 | EC000996 | ETIM 9.0 | EC000996 |
| ETIM 10.0 | EC000996 | ECLASS 14.0 | 27-11-06-35 |
| ECLASS 15.0 | 27-11-06-35 | | |

Méretrajz



Méretrajz



Póluskiosztás



WIL-EXXXX-RXPS-5700-1120-M8XX

Weidmüller Interface GmbH & Co. KG
Klingenbergstraße 26
D-32758 Detmold
Germany

www.weidmueller.com

Tartozékok

Egyenes



Manapság gyakran van szükség egyedi kábelhosszakra. Ezen követelményeknek megfelelően a Weidmüller egyedileg szerelhető dugaszolható csatlakozások széles választékát kínálja.

Nagyon robusztus és például gépészetben ideálisan használható dugaszok és aljzatok az M8, M12, M16 és 7/8"-os csatlakozási méretek testre szabható csatlakoztatásához. A kerek M8 dugaszolható csatlakozók különösen szűkös helyeken használhatók.

A csavaros csatlakozást az alkalmazások széles körében lehet használni. Ezzel a technológiával a vezetőt, opcionálisan érvéghüvellyel, be lehet dugni az összekötő elembe és csavarral rögzíteni. Ez a csatlakozástechnika klasszikus, legolcsóbb formája, amely támogatja a több vezetős csatlakozásokat is.

Általános rendelési adatok

| | | |
|----------------|----------------------------|-----------------------------------|
| Típus | SAIBGS-P-4A-3.5/5-M8 | Változat |
| Rendelési szám | 1803880000 | Terepen rögzíthető csatlakozó, M8 |
| GTIN (EAN) | 4032248259861 | |
| Qty. | 1 ST | |

PUR halogénmentes fekete (U)



A szenzor/aktuátor kábeleket a különböző alkalmazásokban az érzékelők és aktuátorok bekötéséhez és adat illetve táplálás továbbításához használják. A fröccsöntött kábel a dugaszolható csatlakozó összekötését és tesztelt csatlakoztatását biztosítja a gyári kábelhez. A kábelek sokféle környezeti körülmény hatásának lehetnek kitéve, mint például nedvesség, por, hő, hideg, rázkódás vagy rezgés.

A fejlesztőink különösen erre a problémára fókuszáltak és kialakították a különféle M8-as és M12-es érzékelő-működtető elem kábelek gazdag választékát, így Önnek kell megtalálni az alkalmazásához szükséges megoldást. Van valami, amit nem talált meg, vagy magyarázatot kér? Beszéljen velünk!

Általános rendelési adatok

| | | |
|----------------|----------------------------|--|
| Típus | SAIL-M8BG-4-1.5U | Változat |
| Rendelési szám | 9457850150 | Érzékelő/beavatkozó vezeték, Egyik oldalon szabad vég, M8, Pólusok száma : 4, 1.5 m, Hüvely (mama) , egyenes, árnyékolt: Nem, LED: Nem, Köpeny anyaga: PUR, Halogén: Nem |
| GTIN (EAN) | 4032248403387 | |
| Qty. | 1 ST | |
| Típus | SAIL-M8BG-4-3.0U | Változat |
| Rendelési szám | 9457850300 | Érzékelő/beavatkozó vezeték, Egyik oldalon szabad vég, M8, Pólusok száma : 4, 3 m, Hüvely (mama) , egyenes, árnyékolt: Nem, LED: Nem, Köpeny anyaga: PUR, Halogén: Nem |
| GTIN (EAN) | 4032248403394 | |
| Qty. | 1 ST | |

WIL-EXXXX-RXPS-5700-1120-M8XX

Weidmüller Interface GmbH & Co. KG
Klingenbergstraße 26
D-32758 Detmold
Germany

www.weidmueller.com

Tartozékok

| | | |
|----------------|----------------------------|---|
| Típus | SAIL-M8BG-4-5.OU | Változat |
| Rendelési szám | 9457850500 | Érzékelő/beavatkozó vezeték, Egyik oldalon szabad vég, M8, Pólusok száma : 4, 5 m, Hüvely (mama) , egyenes, árnyékolt: Nem, LED: Nem, Köpeny anyaga: PUR, Halogén: Nem |
| GTIN (EAN) | 4032248229208 | |
| Qty. | 1 ST | |
| Típus | SAIL-M8BG-4-10U | Változat |
| Rendelési szám | 9457851000 | Érzékelő/beavatkozó vezeték, Egyik oldalon szabad vég, M8, Pólusok száma : 4, 10 m, Hüvely (mama) , egyenes, árnyékolt: Nem, LED: Nem, Köpeny anyaga: PUR, Halogén: Nem |
| GTIN (EAN) | 4032248285693 | |
| Qty. | 1 ST | |
| Típus | SAIL-M8GM8G-4-1.OU | Változat |
| Rendelési szám | 1880470100 | Érzékelő/beavatkozó vezeték, Csatlakozóvezeték, M8 / M8, Pólusok száma : 4, 1 m, tű (papa), egyenes - hüvely, egyenes, árnyékolt: Nem, LED: Nem, Köpeny anyaga: PUR, Halogén: Nem |
| GTIN (EAN) | 4032248555499 | |
| Qty. | 1 ST | |
| Típus | SAIL-M8GM8G-4-2.OU | Változat |
| Rendelési szám | 1880470200 | Érzékelő/beavatkozó vezeték, Csatlakozóvezeték, M8 / M8, Pólusok száma : 4, 2 m, tű (papa), egyenes - hüvely, egyenes, árnyékolt: Nem, LED: Nem, Köpeny anyaga: PUR, Halogén: Nem |
| GTIN (EAN) | 4032248733965 | |
| Qty. | 1 ST | |
| Típus | SAIL-M8GM8G-4-3.OU | Változat |
| Rendelési szám | 1880470300 | Érzékelő/beavatkozó vezeték, Csatlakozóvezeték, M8 / M8, Pólusok száma : 4, 3 m, tű (papa), egyenes - hüvely, egyenes, árnyékolt: Nem, LED: Nem, Köpeny anyaga: PUR, Halogén: Nem |
| GTIN (EAN) | 4032248487875 | |
| Qty. | 1 ST | |