

**WIL-EXXXX-RXSS-5700-X280-M8DX**

**Weidmüller Interface GmbH & Co. KG**  
Klingenbergstraße 26  
D-32758 Detmold  
Germany

www.weidmueller.com



E sorozatunk standard és prémium lámpáival ideális megoldást kínál a munkaterületek fókuszált megvilágítására. A forgatható rögzítőkonzol gondoskodik a világítási terület pozicionálásához szükséges rugalmasságról. A beépített M8 csatlakozók egyszerű és gyors csatlakoztatást tesznek lehetővé, és a segítségükkel akár több lámpa is csatlakoztatható. A masszív PMMA borítás nem csupán a szükséges védelemről (IP54) gondoskodik, hanem egységes megvilágítást is kínál, 5700 K színhőmérséklettel.

**Általános rendelési adatok**

Rendelési szám	2899700000
Típus	<a href="#">WIL-EXXXX-RXSS-5700-X280-M8DX</a>
GTIN (EAN)	4064675906759
Qty.	1 Darab

## Műszaki adatok

## Tanúsítványok

Jóváhagyások



ROHS	Megfelel
UL File Number Search	<a href="#">UL weboldal</a>
Tanúsítvány száma (cURus)	E354496

## Méreték és tömegek

Mélység	35 mm	Mélység (coll)	1.378 inch
Magasság	35 mm	Magasság (coll)	1.378 inch
Szélesség	280 mm	Szélesség (coll)	11.0236 inch
Nettó tömeg	196 g		

## Hőmérsékletek

Üzemi hőmérséklet	-20 - 45°C
-------------------	------------

## Termékek környezetvédelmi megfelelése

RoHS megfelelési állapot	Megfelel, kivétellel
RoHS alóli kivétel (ha van/ismert ilyen)	6c
REACH SVHC	Lead 7439-92-1
SCIP	3ecd7eed-9477-489c-b868-70515b8da84d

## Cable technical specifications

Ház fő anyaga	hard anodised aluminium
---------------	-------------------------

## Connection data

LED modul csatlakoztatható	igen	Változat	tű (papa), egyenes - hüvely, egyenes
Pólusszám	4	Kódolás	A kódolású
Csatlakozási menet	M8 / M8	Meghúzási nyomaték	0.6 Nm
Vezetékezés	1. érintkező: vezérlő fehér LED, 24 V DC, 2. érintkező: NC, 3. érintkező: GND(-), 4. érintkező: NC		

## Electric data

Névleges feszültség	24 V DC	Névleges áram	283.3 mA
Áramellátás	6.8 W	Szabályozható	igen, fokozatmentes halványítás

## General technical data

Csatlakozás típusa	Tűs csatlakozó, Aljzatos csatlakozó	Electronic equipment on rolling stock	No
LED modul alakja	Kerek	Fényszín (CCT)	5700K, White
Fényáram	485 lm	Emitting angle	120 °
Illumination level	221 lux	Élettartam	60.000 h

**WIL-EXXXX-RXSS-5700-X280-M8DX**

**Weidmüller Interface GmbH & Co. KG**  
 Klingenbergstraße 26  
 D-32758 Detmold  
 Germany

[www.weidmueller.com](http://www.weidmueller.com)

**Műszaki adatok**

Felszerelés típusa	Screw mounting	Drill hole spacing	289 mm
Védelmi osztály	IP54	Hatékonysági osztály (az EU 874/2012 irányelve szerint)	Not required

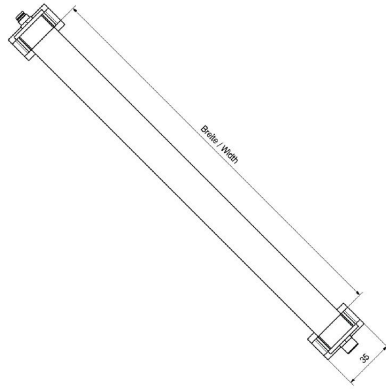
**Material data**

LED burkolat anyaga	PMMA	Ház fő anyaga	hard anodised aluminium
---------------------	------	---------------	-------------------------

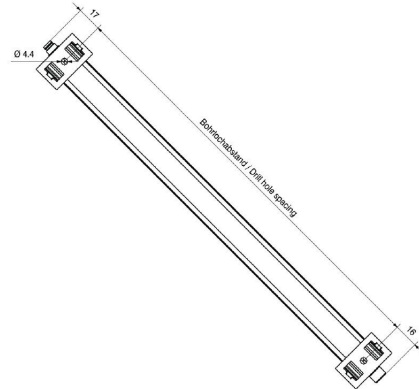
**Besorolások**

ETIM 8.0	EC000996	ETIM 9.0	EC000996
ETIM 10.0	EC000996	ECLASS 14.0	27-11-06-35
ECLASS 15.0	27-11-06-35		

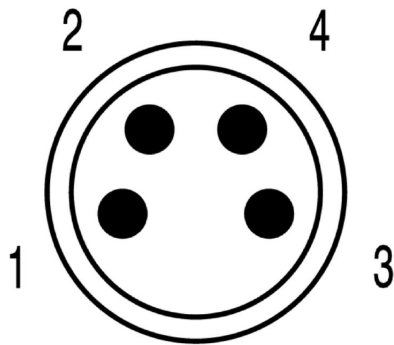
Méretrajz



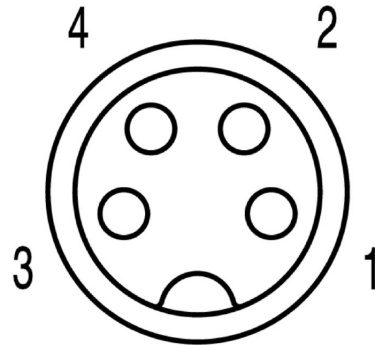
Méretrajz



Póluskiosztás



Póluskiosztás



## WIL-EXXXX-RXSS-5700-X280-M8DX

Weidmüller Interface GmbH & Co. KG  
Klingenbergstraße 26  
D-32758 Detmold  
Germany

www.weidmueller.com

## Tartozékok

## Egyenes



Manapság gyakran van szükség egyedi kábelhosszakra. Ezen követelményeknek megfelelően a Weidmüller egyedileg szerelhető dugaszolható csatlakozások széles választékát kínálja.

Nagyon robusztus és például gépészetben ideálisan használható dugaszok és aljzatok az M8, M12, M16 és 7/8"-os csatlakozási méretek testre szabható csatlakoztatásához. A kerek M8 dugaszolható csatlakozók különösen szűkös helyeken használhatók.

A csavaros csatlakozást az alkalmazások széles körében lehet használni. Ezzel a technológiával a vezetőt, opcionálisan érvéghüvellyel, be lehet dugni az összekötő elembe és csavarral rögzíteni. Ez a csatlakozástechnika klasszikus, legolcsóbb formája, amely támogatja a több vezetős csatlakozásokat is.

## Általános rendelési adatok

Típus	SAIBGS-P-4A-3.5/5-M8	Változat
Rendelési szám	<a href="#">1803880000</a>	Terepen rögzíthető csatlakozó, M8
GTIN (EAN)	4032248259861	
Qty.	1 ST	
Típus	SAISGS-P-4A-3.5/5-M8	Változat
Rendelési szám	<a href="#">1803850000</a>	Terepen rögzíthető csatlakozó, M8
GTIN (EAN)	4032248259830	
Qty.	1 ST	

## PUR halogénmentes fekete (U)



A szenzor/aktuátor kábeleket a különböző alkalmazásokban az érzékelők és aktuátorok bekötéséhez és adat illetve táplálás továbbításához használják. A fröccsöntött kábel a dugaszolható csatlakozó összekötését és tesztelt csatlakoztatását biztosítja a gyári kábelhez. A kábelek sokféle környezeti körülmény hatásának lehetnek kitéve, mint például nedvesség, por, hő, hideg, rázkódás vagy rezgés.

A fejlesztőink különösen erre a problémára fókuszáltak és kialakították a különféle M8-as és M12-es érzékelő-működtető elem kábelek gazdag választékát, így Önnek kell megtalálni az alkalmazásához szükséges megoldást. Van valami, amit nem talált meg, vagy magyarázatot kér? Beszéljen velünk!

## Általános rendelési adatok

Típus	SAIL-M8BG-4-1.5U	Változat
Rendelési szám	<a href="#">9457850150</a>	Érzékelő/beavatkozó vezeték, Egyik oldalon szabad vég, M8, Pólusok száma : 4, 1.5 m, Hüvelly (mama) , egyenes, árnyékolt: Nem, LED: Nem, Köpeny anyaga: PUR, Halogén: Nem
GTIN (EAN)	4032248403387	
Qty.	1 ST	

## WIL-EXXXX-RXSS-5700-X280-M8DX

Weidmüller Interface GmbH & Co. KG  
Klingenbergstraße 26  
D-32758 Detmold  
Germany

www.weidmueller.com

## Tartozékok

Típus	SAIL-M8BG-4-3.OU	Változat
Rendelési szám	<a href="#">9457850300</a>	Érzékelő/beavatkozó vezeték, Egyik oldalon szabad vég, M8, Pólusok száma : 4, 3 m, Hüvely (mama) , egyenes, árnyékolt: Nem, LED: Nem, Köpeny anyaga: PUR, Halogén: Nem
GTIN (EAN)	4032248403394	
Qty.	1 ST	
Típus	SAIL-M8BG-4-5.OU	Változat
Rendelési szám	<a href="#">9457850500</a>	Érzékelő/beavatkozó vezeték, Egyik oldalon szabad vég, M8, Pólusok száma : 4, 5 m, Hüvely (mama) , egyenes, árnyékolt: Nem, LED: Nem, Köpeny anyaga: PUR, Halogén: Nem
GTIN (EAN)	4032248229208	
Qty.	1 ST	
Típus	SAIL-M8BG-4-10U	Változat
Rendelési szám	<a href="#">9457851000</a>	Érzékelő/beavatkozó vezeték, Egyik oldalon szabad vég, M8, Pólusok száma : 4, 10 m, Hüvely (mama) , egyenes, árnyékolt: Nem, LED: Nem, Köpeny anyaga: PUR, Halogén: Nem
GTIN (EAN)	4032248285693	
Qty.	1 ST	
Típus	SAIL-M8G-4-1.5U	Változat
Rendelési szám	<a href="#">1906270150</a>	Érzékelő/beavatkozó vezeték, Egyik oldalon szabad vég, M8, Pólusok száma : 4, 1.5 m, tû, egyenes, árnyékolt: Nem, LED: Nem, Köpeny anyaga: PUR, Halogén: Nem
GTIN (EAN)	4032248541652	
Qty.	1 ST	
Típus	SAIL-M8G-4-3.OU	Változat
Rendelési szám	<a href="#">1906270300</a>	Érzékelő/beavatkozó vezeték, Egyik oldalon szabad vég, M8, Pólusok száma : 4, 3 m, tû, egyenes, árnyékolt: Nem, LED: Nem, Köpeny anyaga: PUR, Halogén: Nem
GTIN (EAN)	4032248541638	
Qty.	1 ST	
Típus	SAIL-M8G-4-5.OU	Változat
Rendelési szám	<a href="#">1906270500</a>	Érzékelő/beavatkozó vezeték, Egyik oldalon szabad vég, M8, Pólusok száma : 4, 5 m, tû, egyenes, árnyékolt: Nem, LED: Nem, Köpeny anyaga: PUR, Halogén: Nem
GTIN (EAN)	4032248541645	
Qty.	1 ST	
Típus	SAIL-M8G-4-10U	Változat
Rendelési szám	<a href="#">1906271000</a>	Érzékelő/beavatkozó vezeték, Egyik oldalon szabad vég, M8, Pólusok száma : 4, 10 m, tû, egyenes, árnyékolt: Nem, LED: Nem, Köpeny anyaga: PUR, Halogén: Nem
GTIN (EAN)	4032248664030	
Qty.	1 ST	
Típus	SAIL-M8GM8G-4-1.OU	Változat
Rendelési szám	<a href="#">1880470100</a>	Érzékelő/beavatkozó vezeték, Csatlakozóvezeték, M8 / M8, Pólusok száma : 4, 1 m, tû (papa), egyenes - hüvely, egyenes, árnyékolt: Nem, LED: Nem, Köpeny anyaga: PUR, Halogén: Nem
GTIN (EAN)	4032248555499	
Qty.	1 ST	
Típus	SAIL-M8GM8G-4-2.OU	Változat
Rendelési szám	<a href="#">1880470200</a>	Érzékelő/beavatkozó vezeték, Csatlakozóvezeték, M8 / M8, Pólusok száma : 4, 2 m, tû (papa), egyenes - hüvely, egyenes, árnyékolt: Nem, LED: Nem, Köpeny anyaga: PUR, Halogén: Nem
GTIN (EAN)	4032248733965	
Qty.	1 ST	
Típus	SAIL-M8GM8G-4-3.OU	Változat
Rendelési szám	<a href="#">1880470300</a>	Érzékelő/beavatkozó vezeték, Csatlakozóvezeték, M8 / M8, Pólusok száma : 4, 3 m, tû (papa), egyenes - hüvely, egyenes, árnyékolt: Nem, LED: Nem, Köpeny anyaga: PUR, Halogén: Nem
GTIN (EAN)	4032248487875	
Qty.	1 ST	