

**WIL-LXXXX-RHPS-5700-X190-M12D-X0**

**Weidmüller Interface GmbH & Co. KG**  
Klingenbergstraße 26  
D-32758 Detmold  
Germany

www.weidmueller.com



L sorozatunk standard és prémium változatai az ipari területek számára ideális, felületre szerelhető fényforrást kínálnak. A forgatható rögzítőkonzol lehetővé teszi a világítás egyszerű és közvetlen felszerelését és pozicionálását. Mindössze egy tápegységgel sorozatban több lámpát is lehet csatlakoztatni. A körkörös csatlakozókkal ellátott egyszerű csatlakozástechnika lehetővé teszi a plug-and-play csatlakozást. A speciális biztonsági üveg védelmet nyújt az ipari hatásokkal szemben, ugyanakkor egyenletes megvilágítást kínál, 5700 K színhőmérséklettel.

**Általános rendelési adatok**

Rendelési szám	2899430000
Típus	<a href="#">WIL-LXXXX-RHPS-5700-X190-M12D-X0</a>
GTIN (EAN)	4064675906483
Qty.	1 Darab

## WIL-LXXXX-RHPS-5700-X190-M12D-X0

Weidmüller Interface GmbH & Co. KG  
Klingenbergstraße 26  
D-32758 Detmold  
Germany

www.weidmueller.com

## Műszaki adatok

## Tanúsítványok

Jóváhagyások



ROHS	Megfelel
UL File Number Search	<a href="#">UL weboldal</a>
Tanúsítvány száma (cURus)	E354496

## Méreték és tömegek

Mélység	40 mm	Mélység (coll)	1.5748 inch
Magasság	42 mm	Magasság (coll)	1.6535 inch
Szélesség	190 mm	Szélesség (coll)	7.4803 inch
Nettó tömeg	256 g		

## Hőmérsékletek

Üzemi hőmérséklet -20 - 45°C

## Termékek környezetvédelmi megfelelése

RoHS megfelelési állapot	Megfelel, kivétellel
RoHS alóli kivétel (ha van/ismert ilyen)	6c
REACH SVHC	Lead 7439-92-1
SCIP	b1b97d04-507a-4265-bbfb-4e884ff5d5a9

## Cable technical specifications

Ház fő anyaga hard anodised aluminium

## Connection data

LED modul csatlakoztatható	igen	A csatlakoztatható LED modulok száma, max.	4 piece
Változat	tű (papa), egyenes - hüvely, egyenes	Pólusszám	5
Kódolás	A kódolású	Csatlakozási menet	M12 / M12
Meghúzási nyomaték	0.8 Nm	Vezetékezés	1. érintkező: vezérlő fehér LED, 12-30 V DC, 2. érintkező: tompítható 1,2-10 V DC, 3. érintkező: GND(-), 4. érintkező: NC, 5. érintkező: NC

## Electric data

Névleges feszültség	12...30 V DC	Áramellátás	7 W
Szabályozható	Igen		

## General technical data

Csatlakozás típusa	Tűs csatlakozó, Aljzatos csatlakozó	Electronic equipment on rolling stock	No
LED modul alakja	Kerek	Fényszín (CCT)	5700K, White
Fényáram	750 lm	Emitting angle	120 °
Illumination level	274 lux	Élettartam	60.000 h

A létrehozás dátuma 27.06.2026 08:29:58 MEZ

A katalógus állapota / Rajzok

**WIL-LXXXX-RHPS-5700-X190-M12D-X0**

**Weidmüller Interface GmbH & Co. KG**  
 Klingenbergstraße 26  
 D-32758 Detmold  
 Germany

[www.weidmueller.com](http://www.weidmueller.com)

**Műszaki adatok**

Felszerelés típusa	Screw mounting	Drill hole spacing	220 mm
Védelmi osztály	IP67	Hatékonyági osztály (az EU 874/2012 irányelve szerint)	Not required

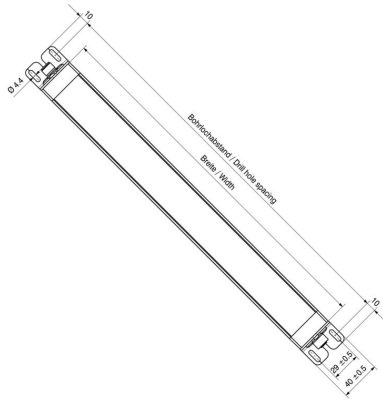
**Material data**

LED burkolat anyaga	ESG	Ház fő anyaga	hard anodised aluminium
---------------------	-----	---------------	-------------------------

**Besorolások**

ETIM 8.0	EC000996	ETIM 9.0	EC000996
ETIM 10.0	EC000996	ECLASS 14.0	27-11-06-35
ECLASS 15.0	27-11-06-35		

**Méretrajz**



**Póluskiosztás**



**Póluskiosztás**



## WIL-LXXXX-RHPS-5700-X190-M12D-X0

Weidmüller Interface GmbH & Co. KG  
Klingenbergstraße 26  
D-32758 Detmold  
Germany

www.weidmueller.com

## Tartozékok

## Csavaros csatlakozás



Manapság gyakran van szükség egyedi kábelhosszakra. Ezen követelményeknek megfelelően a Weidmüller egyedileg szerelhető dugaszolható csatlakozások széles választékát kínálja.

Nagyon robusztus és például gépészetben ideálisan használható dugaszok és aljzat az M8, M12, M16 és 7/8"-os csatlakozási méretek testre szabható csatlakoztatásához. Az M12 dugaszolható csatlakozásokkal 5 különböző csatlakozórendszer választható.

A csavaros csatlakozást az alkalmazások széles körében lehet használni. Ezzel a technológiával a vezetőt, opciósan érvéghüvellyel, be lehet dugni az összekötő elembe és csavarral rögzíteni. Ez a csatlakozástechnika klasszikus, legolcsóbb formája, amely támogatja a több vezetős csatlakozásokat is.

## Általános rendelési adatok

Típus	SAIBGS-P-5A-4/6-M12	Változat
Rendelési szám	<a href="#">9457250000</a>	Terepen rögzíthető csatlakozó, M12
GTIN (EAN)	4032248155774	
Qty.	1 ST	
Típus	SAISGS-P-5A-4/6-M12	Változat
Rendelési szám	<a href="#">9456940000</a>	Terepen rögzíthető csatlakozó, M12
GTIN (EAN)	4008190304935	
Qty.	1 ST	

## PUR halogénmentes fekete (U)



A szenzor/aktuátor kábeleket a különböző alkalmazásokban az érzékelők és aktuátorok bekötéséhez és adat illetve táplálás továbbításához használják. A fröccsöntött kábel a dugaszolható csatlakozó összekötését és tesztelt csatlakoztatását biztosítja a gyári kábelhez. A kábelek sokféle környezeti körülmény hatásának lehetnek kitéve, mint például nedvesség, por, hő, hideg, rázkódás vagy rezgés.

A fejlesztőink különösen erre a problémára fókuszáltak és kialakították a különféle M8-as és M12-es érzékelő-működtető elem kábelek gazdag választékát, így Önnek kell megtalálni az alkalmazásához szükséges megoldást. Van valami, amit nem talált meg, vagy magyarázatot kér? Beszéljen velünk!

## Általános rendelési adatok

Típus	SAIL-M12BG-5-1.5U	Változat
Rendelési szám	<a href="#">9457910150</a>	Érzékelő/beavatkozó vezeték, Egyik oldalon szabad vég, M12, Pólusok száma : 5, 1.5 m, Hüvely (mama) , egyenes, árnyékolt: Nem, LED:
GTIN (EAN)	4032248528875	Nem, Köpeny anyaga: PUR, Halogén: Nem
Qty.	1 ST	

## WIL-LXXXX-RHPS-5700-X190-M12D-X0

Weidmüller Interface GmbH & Co. KG  
Klingenbergstraße 26  
D-32758 Detmold  
Germany

www.weidmueller.com

## Tartozékok

Típus	SAIL-M12BG-5-3.OU	Változat
Rendelési szám	<a href="#">9457910300</a>	Érzékelő/beavatkozó vezeték, Egyik oldalon szabad vég, M12, Pólusok száma : 5, 3 m, Hüvely (mama) , egyenes, árnyékolt: Nem, LED: Nem, Köpeny anyaga: PUR, Halogén: Nem
GTIN (EAN)	4032248228843	
Qty.	1 ST	
Típus	SAIL-M12BG-5-5.OU	Változat
Rendelési szám	<a href="#">9457910500</a>	Érzékelő/beavatkozó vezeték, Egyik oldalon szabad vég, M12, Pólusok száma : 5, 5 m, Hüvely (mama) , egyenes, árnyékolt: Nem, LED: Nem, Köpeny anyaga: PUR, Halogén: Nem
GTIN (EAN)	4032248228850	
Qty.	1 ST	
Típus	SAIL-M12BG-5-10U	Változat
Rendelési szám	<a href="#">9457911000</a>	Érzékelő/beavatkozó vezeték, Egyik oldalon szabad vég, M12, Pólusok száma : 5, 10 m, Hüvely (mama) , egyenes, árnyékolt: Nem, LED: Nem, Köpeny anyaga: PUR, Halogén: Nem
GTIN (EAN)	4032248228867	
Qty.	1 ST	
Típus	SAIL-M12G-5-1.OU	Változat
Rendelési szám	<a href="#">9457610100</a>	Érzékelő/beavatkozó vezeték, Egyik oldalon szabad vég, M12, Pólusok száma : 5, 1 m, tű, egyenes, árnyékolt: Nem, LED: Nem, Köpeny anyaga: PUR, Halogén: Nem
GTIN (EAN)	4032248815043	
Qty.	1 ST	
Típus	SAIL-M12G-5-3.OU	Változat
Rendelési szám	<a href="#">9457610300</a>	Érzékelő/beavatkozó vezeték, Egyik oldalon szabad vég, M12, Pólusok száma : 5, 3 m, tű, egyenes, árnyékolt: Nem, LED: Nem, Köpeny anyaga: PUR, Halogén: Nem
GTIN (EAN)	4032248230228	
Qty.	1 ST	
Típus	SAIL-M12G-5-5.OU	Változat
Rendelési szám	<a href="#">9457610500</a>	Érzékelő/beavatkozó vezeték, Egyik oldalon szabad vég, M12, Pólusok száma : 5, 5 m, tű, egyenes, árnyékolt: Nem, LED: Nem, Köpeny anyaga: PUR, Halogén: Nem
GTIN (EAN)	4032248230235	
Qty.	1 ST	
Típus	SAIL-M12G-5-10U	Változat
Rendelési szám	<a href="#">9457611000</a>	Érzékelő/beavatkozó vezeték, Egyik oldalon szabad vég, M12, Pólusok száma : 5, 10 m, tű, egyenes, árnyékolt: Nem, LED: Nem, Köpeny anyaga: PUR, Halogén: Nem
GTIN (EAN)	4032248230242	
Qty.	1 ST	
Típus	SAIL-M12GM12G-5-1.OU	Változat
Rendelési szám	<a href="#">9457340100</a>	Érzékelő/beavatkozó vezeték, Csatlakozóvezeték, M12 / M12, Pólusok száma : 5, 1 m, tű (papa), egyenes - hüvely, egyenes, árnyékolt: Nem, LED: Nem, Köpeny anyaga: PUR, Halogén: Nem
GTIN (EAN)	4032248832583	
Qty.	1 ST	
Típus	SAIL-M12GM12G-5-2.OU	Változat
Rendelési szám	<a href="#">9457340200</a>	Érzékelő/beavatkozó vezeték, Csatlakozóvezeték, M12 / M12, Pólusok száma : 5, 2 m, tű (papa), egyenes - hüvely, egyenes, árnyékolt: Nem, LED: Nem, Köpeny anyaga: PUR, Halogén: Nem
GTIN (EAN)	4008190311285	
Qty.	1 ST	
Típus	SAIL-M12GM12G-5-3.OU	Változat
Rendelési szám	<a href="#">9457340300</a>	Érzékelő/beavatkozó vezeték, Csatlakozóvezeték, M12 / M12, Pólusok száma : 5, 3 m, tű (papa), egyenes - hüvely, egyenes, árnyékolt: Nem, LED: Nem, Köpeny anyaga: PUR, Halogén: Nem
GTIN (EAN)	4008190311896	
Qty.	1 ST	