

WIL-LXXXX-RXSS-5700-X540-M12D-X0

Weidmüller Interface GmbH & Co. KG
Klingenbergstraße 26
D-32758 Detmold
Germany

www.weidmueller.com



L sorozatunk standard és prémium változatai az ipari területek számára ideális, felületre szerelhető fényforrást kínálnak. A forgatható rögzítőkonzol lehetővé teszi a világítás egyszerű és közvetlen felszerelését és pozicionálását. Mindössze egy tápegységgel sorozatban több lámpát is lehet csatlakoztatni. A körkörös csatlakozókkal ellátott egyszerű csatlakozástechnika lehetővé teszi a plug-and-play csatlakozást. A speciális biztonsági üveg védelmet nyújt az ipari hatásokkal szemben, ugyanakkor egyenletes megvilágítást kínál, 5700 K színhőmérséklettel.

Általános rendelési adatok

Rendelési szám	2899260000
Típus	WIL-LXXXX-RXSS-5700-X540-M12D-X0
GTIN (EAN)	4064675906315
Qty.	1 Darab

WIL-LXXXX-RXSS-5700-X540-M12D-X0

Weidmüller Interface GmbH & Co. KG
Klingenbergstraße 26
D-32758 Detmold
Germany

www.weidmueller.com

Műszaki adatok

Tanúsítványok

Jóváhagyások



ROHS	Megfelel
UL File Number Search	UL weboldal
Tanúsítvány száma (cURus)	E354496

Méreték és tömegek

Mélység	40 mm	Mélység (coll)	1.5748 inch
Magasság	42 mm	Magasság (coll)	1.6535 inch
Szélesség	540 mm	Szélesség (coll)	21.2598 inch
Nettó tömeg	703 g		

Hőmérsékletek

Üzemi hőmérséklet	-20 - 45°C
-------------------	------------

Termékek környezetvédelmi megfelelése

RoHS megfelelési állapot	Megfelel, kivétellel
RoHS alóli kivétel (ha van/ismert ilyen)	6c
REACH SVHC	Lead 7439-92-1
SCIP	b1b97d04-507a-4265-bbfb-4e884ff5d5a9

Cable technical specifications

Ház fő anyaga	hard anodised aluminium
---------------	-------------------------

Connection data

LED modul csatlakoztatható	igen	A csatlakoztatható LED modulok száma, max.	4 piece
Változat	tű (papa), egyenes - hüvely, egyenes	Pólusszám	5
Kódolás	A kódolású	Csatlakozási menet	M12 / M12
Meghúzási nyomaték	0.8 Nm	Vezetékezés	1. érintkező: vezérlő fehér LED, 24 V DC, 2. érintkező: NC, 3. érintkező: GND(-), 4. érintkező: NC, 5. érintkező: NC

Electric data

Névleges feszültség	24 V DC	Névleges áram	554.2 mA
Áramellátás	13.3 W	Szabályozható	Igen

General technical data

Csatlakozás típusa	Tűs csatlakozó, Aljzatos csatlakozó	Electronic equipment on rolling stock	No
LED modul alakja	Kerek	Fényszín (CCT)	5700K, White
Fényáram	1367 lm	Emitting angle	100 °
Illumination level	503 lux	Élettartam	60.000 h

WIL-LXXXX-RXSS-5700-X540-M12D-X0

Weidmüller Interface GmbH & Co. KG
 Klingenbergstraße 26
 D-32758 Detmold
 Germany

www.weidmueller.com

Műszaki adatok

Felszerelés típusa	Screw mounting	Drill hole spacing	570 mm
Védelmi osztály	IP67	Hatékonysági osztály (az EU 874/2012 irányelve szerint)	Not required

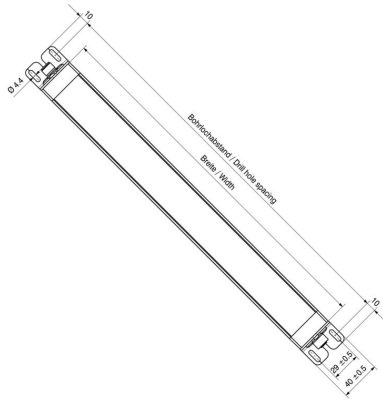
Material data

LED burkolat anyaga	PMMA	Ház fő anyaga	hard anodised aluminium
---------------------	------	---------------	-------------------------

Besorolások

ETIM 8.0	EC000996	ETIM 9.0	EC000996
ETIM 10.0	EC000996	ECLASS 14.0	27-11-06-35
ECLASS 15.0	27-11-06-35		

Méretrajz



Póluskiosztás



Póluskiosztás



WIL-LXXXX-RXSS-5700-X540-M12D-X0

Weidmüller Interface GmbH & Co. KG
Klingenbergstraße 26
D-32758 Detmold
Germany

www.weidmueller.com

Tartozékok

Csavaros csatlakozás



Manapság gyakran van szükség egyedi kábelhosszakra. Ezen követelményeknek megfelelően a Weidmüller egyedileg szerelhető dugaszolható csatlakozások széles választékát kínálja.

Nagyon robusztus és például gépészetben ideálisan használható dugaszok és aljzat az M8, M12, M16 és 7/8"-os csatlakozási méretek testre szabható csatlakoztatásához. Az M12 dugaszolható csatlakozásokkal 5 különböző csatlakozórendszer választható.

A csavaros csatlakozást az alkalmazások széles körében lehet használni. Ezzel a technológiával a vezetőt, opciósan érvéghüvellyel, be lehet dugni az összekötő elembe és csavarral rögzíteni. Ez a csatlakozástechnika klasszikus, legolcsóbb formája, amely támogatja a több vezetős csatlakozásokat is.

Általános rendelési adatok

Típus	SAIBGS-P-5A-4/6-M12	Változat
Rendelési szám	9457250000	Terepen rögzíthető csatlakozó, M12
GTIN (EAN)	4032248155774	
Qty.	1 ST	
Típus	SAISGS-P-5A-4/6-M12	Változat
Rendelési szám	9456940000	Terepen rögzíthető csatlakozó, M12
GTIN (EAN)	4008190304935	
Qty.	1 ST	

PUR halogénmentes fekete (U)



A szenzor/aktuátor kábeleket a különböző alkalmazásokban az érzékelők és aktuátorok bekötéséhez és adat illetve táplálás továbbításához használják. A fröccsöntött kábel a dugaszolható csatlakozó összekötését és tesztelt csatlakoztatását biztosítja a gyári kábelhez. A kábelek sokféle környezeti körülmény hatásának lehetnek kitéve, mint például nedvesség, por, hő, hideg, rázkódás vagy rezgés.

A fejlesztőink különösen erre a problémára fókuszáltak és kialakították a különféle M8-as és M12-es érzékelő-működtető elem kábelek gazdag választékát, így Önnek kell megtalálni az alkalmazásához szükséges megoldást. Van valami, amit nem talált meg, vagy magyarázatot kér? Beszéljen velünk!

Általános rendelési adatok

Típus	SAIL-M12BG-5-1.5U	Változat
Rendelési szám	9457910150	Érzékelő/beavatkozó vezeték, Egyik oldalon szabad vég, M12, Pólusok száma : 5, 1.5 m, Hüvely (mama) , egyenes, árnyékolt: Nem, LED:
GTIN (EAN)	4032248528875	Nem, Köpeny anyaga: PUR, Halogén: Nem
Qty.	1 ST	

WIL-LXXXX-RXSS-5700-X540-M12D-X0

Weidmüller Interface GmbH & Co. KG
Klingenbergstraße 26
D-32758 Detmold
Germany

www.weidmueller.com

Tartozékok

Típus	SAIL-M12BG-5-3.OU	Változat
Rendelési szám	9457910300	Érzékelő/beavatkozó vezeték, Egyik oldalon szabad vég, M12, Pólusok száma : 5, 3 m, Hüvely (mama) , egyenes, árnyékolt: Nem, LED: Nem, Köpeny anyaga: PUR, Halogén: Nem
GTIN (EAN)	4032248228843	
Qty.	1 ST	
Típus	SAIL-M12BG-5-5.OU	Változat
Rendelési szám	9457910500	Érzékelő/beavatkozó vezeték, Egyik oldalon szabad vég, M12, Pólusok száma : 5, 5 m, Hüvely (mama) , egyenes, árnyékolt: Nem, LED: Nem, Köpeny anyaga: PUR, Halogén: Nem
GTIN (EAN)	4032248228850	
Qty.	1 ST	
Típus	SAIL-M12BG-5-10U	Változat
Rendelési szám	9457911000	Érzékelő/beavatkozó vezeték, Egyik oldalon szabad vég, M12, Pólusok száma : 5, 10 m, Hüvely (mama) , egyenes, árnyékolt: Nem, LED: Nem, Köpeny anyaga: PUR, Halogén: Nem
GTIN (EAN)	4032248228867	
Qty.	1 ST	
Típus	SAIL-M12G-5-1.OU	Változat
Rendelési szám	9457610100	Érzékelő/beavatkozó vezeték, Egyik oldalon szabad vég, M12, Pólusok száma : 5, 1 m, tű, egyenes, árnyékolt: Nem, LED: Nem, Köpeny anyaga: PUR, Halogén: Nem
GTIN (EAN)	4032248815043	
Qty.	1 ST	
Típus	SAIL-M12G-5-3.OU	Változat
Rendelési szám	9457610300	Érzékelő/beavatkozó vezeték, Egyik oldalon szabad vég, M12, Pólusok száma : 5, 3 m, tű, egyenes, árnyékolt: Nem, LED: Nem, Köpeny anyaga: PUR, Halogén: Nem
GTIN (EAN)	4032248230228	
Qty.	1 ST	
Típus	SAIL-M12G-5-5.OU	Változat
Rendelési szám	9457610500	Érzékelő/beavatkozó vezeték, Egyik oldalon szabad vég, M12, Pólusok száma : 5, 5 m, tű, egyenes, árnyékolt: Nem, LED: Nem, Köpeny anyaga: PUR, Halogén: Nem
GTIN (EAN)	4032248230235	
Qty.	1 ST	
Típus	SAIL-M12G-5-10U	Változat
Rendelési szám	9457611000	Érzékelő/beavatkozó vezeték, Egyik oldalon szabad vég, M12, Pólusok száma : 5, 10 m, tű, egyenes, árnyékolt: Nem, LED: Nem, Köpeny anyaga: PUR, Halogén: Nem
GTIN (EAN)	4032248230242	
Qty.	1 ST	
Típus	SAIL-M12GM12G-5-1.OU	Változat
Rendelési szám	9457340100	Érzékelő/beavatkozó vezeték, Csatlakozóvezeték, M12 / M12, Pólusok száma : 5, 1 m, tű (papa), egyenes - hüvely, egyenes, árnyékolt: Nem, LED: Nem, Köpeny anyaga: PUR, Halogén: Nem
GTIN (EAN)	4032248832583	
Qty.	1 ST	
Típus	SAIL-M12GM12G-5-2.OU	Változat
Rendelési szám	9457340200	Érzékelő/beavatkozó vezeték, Csatlakozóvezeték, M12 / M12, Pólusok száma : 5, 2 m, tű (papa), egyenes - hüvely, egyenes, árnyékolt: Nem, LED: Nem, Köpeny anyaga: PUR, Halogén: Nem
GTIN (EAN)	4008190311285	
Qty.	1 ST	
Típus	SAIL-M12GM12G-5-3.OU	Változat
Rendelési szám	9457340300	Érzékelő/beavatkozó vezeték, Csatlakozóvezeték, M12 / M12, Pólusok száma : 5, 3 m, tű (papa), egyenes - hüvely, egyenes, árnyékolt: Nem, LED: Nem, Köpeny anyaga: PUR, Halogén: Nem
GTIN (EAN)	4008190311896	
Qty.	1 ST	