

## TFIP 24-240VUC 1CO OFFC

Weidmüller Interface GmbH & Co. KG

Klingenbergstraße 26

D-32758 Detmold

Germany

www.weidmueller.com



Kompakt időzítő relék az épület- és gyárautomatizáláshoz. A TFIP reléink négy különböző eszközből állnak, amelyek lefedik a legfontosabb épületen belüli és üzemaautomatizálási alkalmazásokat. Ezek közül három egyedi feladatokat lát el: órajel-generátor (szünet és impulzus indítás), bekapcsolási késleltetés és késleltetés nélküli, vezérlő bemenet segítségével. Van egy többfunkciós változat is, hét különböző időzítési funkcióval. Az időzítési funkciók és az időtartományok könnyen konfigurálhatók az előlapra szerelt forgókapcsoló segítségével. Valamennyi eszköz megfelel az EN 61812 szabvány szerinti nemzetközi követelményeknek.

- Felszerelési kivitelben és a kompakt ipari kivitelben kapható
- Egyszerű konfigurálás a szabályozható ellenállás és az állapot-LED beállítása révén
- Megfelel az EN 61812 nemzetközi szabványok előírásainak.

### Általános rendelési adatok

Változat	TFI-SERIES, Kikapcsolási késleltetés időzítő relé, önálló vezérlőbemenettel, Érintkezők száma: 1, Váltóérintkező, AgNi, Névleges vezérlőfeszültség: 24...240 V UC -15 % / +10 %, Folytonos áram: 8 A, PUSH IN
Rendelési szám	<a href="#">2898330000</a>
Típus	TFIP 24-240VUC 1CO OFFC
GTIN (EAN)	4064675903666
Qty.	1 Darab

## TFIP 24-240VUC 1CO OFFC

Weidmüller Interface GmbH &amp; Co. KG

Klingenbergstraße 26

D-32758 Detmold

Germany

www.weidmueller.com

## Technical data

## Tanúsítványok

Jóváhagyások



ROHS	Megfelel
UL File Number Search	<a href="#">UL weboldal</a>
Tanúsítvány száma (cULus)	E360862

## Méreték és tömegek

Mélység	60 mm	Mélység (coll)	2.3622 inch
Magasság	87 mm	Magasság (coll)	3.4252 inch
Szélesség	17.5 mm	Szélesség (coll)	0.689 inch
Nettó tömeg	55.1 g		

## Hőmérsékletek

Tárolási hőmérséklet	-25 °C...70 °C	Ambient temperature	-25 °C...55 °C
Üzemi hőmérséklet		Páratartalom	15...85 % rel. páratartalom, páralecsapódás nélkül

## Termékek környezetvédelmi megfelelése

RoHS megfelelési állapot	Megfelel, kivétel nélkül
REACH SVHC	Nincs 0,1 tömeg% feletti SVHC

## vezérlő oldal

Névleges vezérlőfeszültség	24...240 V UC -15 % / +10 %	Névleges teljesítmény	4 VA, 1,5 W
Állapotjelző	LED green (U/t): flashes when time runs, lights permanently with supply voltage applied, LED yellow (R): relay closed	Időtartományok	0.05 s - 1 s, 0.5 s - 10 s, 3 s - 60 s, 30 s - 10 min, 3 min - 1 h, 30 min - 10 h, 5 h - 100 h
Tűrés beállítása	5 %	Max. alaphelyzetbe állítási idő a feszültség megszakadását követően	100 ms
Alap pontosság	±6% (a skála utolsó értéke, 0,05-1 mp időtartományánál), ±1% (a skála utolsó értéke, minden egyéb időtartományánál)	Impulzus min. időtartama	100 ms
Ismétlési pontosság	<0,5 % vagy ±5 ms		

## Terhelés oldal

Névleges kapcsolási feszültség	250 V AC	Névleges áram	8 A
Max. kapcsolási feszültség, AC	250 V	Max. kapcsolási feszültség, DC	30 V
AC kapcsolási teljesítmény (ohmos), max.	2000 VA	DC kapcsolási teljesítmény (ohmos), max.	240 W
Érintkező típusa	1 CO contact (AgNi)	Elektromos élettartam, DC tekercs	2x105 kapcsolási ciklusok (1000 VA ohmos terhelés)
Mechanikai élettartam	20 x 106 kapcsolási ciklusok	Min. kapcsolási teljesítmény	10 mA @ 12 V, 100 mA @ 5 V

## TFIP 24-240VUC 1CO OFFC

Weidmüller Interface GmbH & Co. KG  
Klingenbergstraße 26  
D-32758 Detmold  
Germany

www.weidmueller.com

## Technical data

## Általános adatok

Kivitel	Installációs ház; 1 modulós		
Előlap szerelésre alkalmas	Nem		
Változat	önálló vezérlőbemenettel		
Tartósín	TS 35		
Ellenőrző gomb elérhető	No		
Mechanical switch position indicator	Nem		
Szín	fekete		
UL 94 éghetőségi osztály	V-0		
UL94 éghetőségi osztály, alkatrész	Alkatrész	Ház	
	UL94 éghetőségi osztály	V-0	
Resistance to vibration EN 61812-1	10 Hz...60 Hz: 0.15 mm, 60 Hz...150 Hz: 2 g		

## Szigetelések koordinálása

Névleges feszültség	300 V	Szennyezés súlyossága	2
Túlfeszültség kategória	III	Hézag és kúszóút, vezérlő oldala - terhelés oldal	≥ 3 mm
Átütési szilárdság, vezérlő oldal - terhelés 1.6 kV oldal		Lökőfeszültség	4 kV
Védelmi osztály	IP20		

## A jóváhagyások / szabványok további részletei

Tanúsítvány száma (cULus)	E360862
---------------------------	---------

## Csatlakozási adatok

Vezetékcsatlakozás-technika	PUSH IN	Csupaszolási hossz, névleges csatlakozás	8 mm
Rögzítési tartomány, névleges csatlakozás	2.5 mm <sup>2</sup>	Rögzítési tartomány, névleges csatlakozás, min.	0.2 mm <sup>2</sup>
Rögzítési tartomány, névleges csatlakozás, max.	2.5 mm <sup>2</sup>	Vezeték csatlakozási keresztmetszet AWG, min.	AWG 24
Vezeték csatlakozási keresztmetszet AWG, max.	AWG 14	Vezeték keresztmetszet, tömör, min.	0.2 mm <sup>2</sup>
Vezeték keresztmetszet, tömör, max.	2.5 mm <sup>2</sup>	Vezeték csatlakozási keresztmetszet, finomsodratú, min.	0.2 mm <sup>2</sup>
Vezeték csatlakozási keresztmetszet, finomsodratú, max.	2.5 mm <sup>2</sup>	Keresztmetszet csatlakoztatott vezetékhez, finomsodratú, érvéghüvelyekkel és műanyag gallérokkal DIN 46228/4, névleges csatlakozás, min.	0.25 mm <sup>2</sup>
Vezeték csatlakozási keresztmetszet, finomsodratú, érvéghüvelyekkel és műanyag gallérokkal DIN 46228/4, névleges csatlakozás, max.	1.5 mm <sup>2</sup>	Vezeték-keresztmetszet, flexibilis, AEH (DIN 46228-1), min.	0.25 mm <sup>2</sup>
Vezeték-keresztmetszet, flexibilis, AEH (DIN 46228-1), max.	1.5 mm <sup>2</sup>	Kés mérete	0,6 x 3,5 mm

## Besorolások

ETIM 8.0	EC001439	ETIM 9.0	EC001439
ETIM 10.0	EC001439	ECLASS 14.0	27-37-16-05
ECLASS 15.0	27-37-16-05		

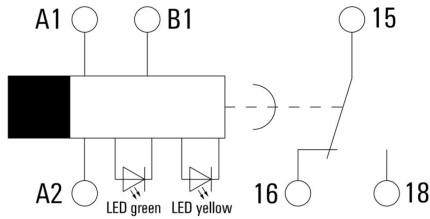
**TFIP 24-240VUC 1CO OFFC**

**Weidmüller Interface GmbH & Co. KG**  
 Klingenbergstraße 26  
 D-32758 Detmold  
 Germany

**Drawings**

www.weidmueller.com

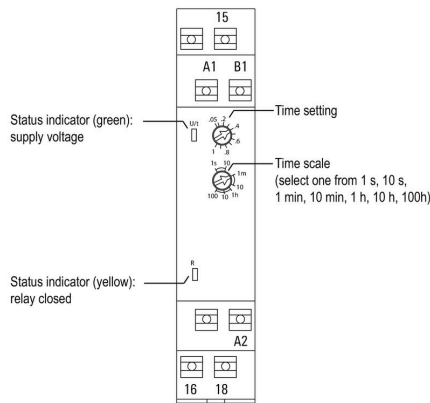
**Kapcsolási rajz**



**Dimensional drawing**



**Miscellaneous**

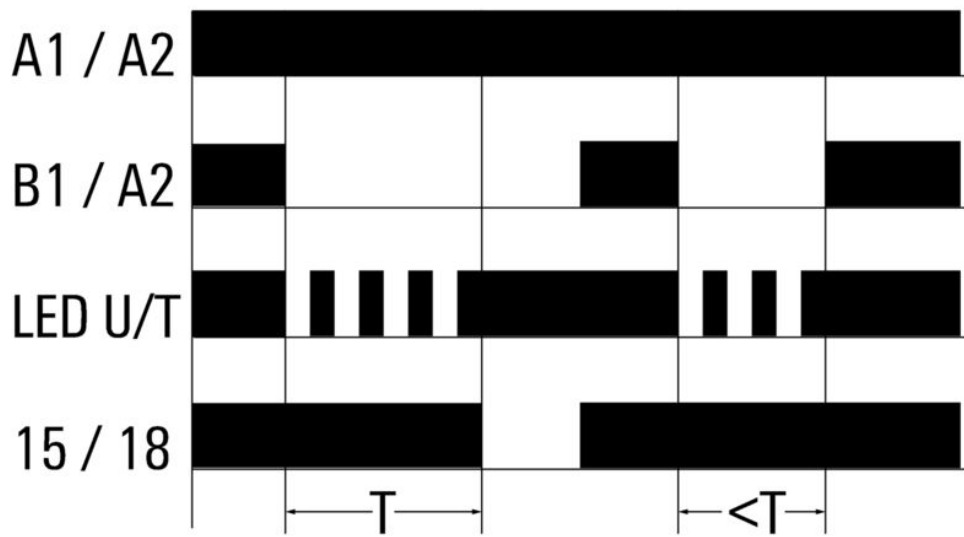


Részletrajz

Graph

R

off-delay with control input



Időfüggvények

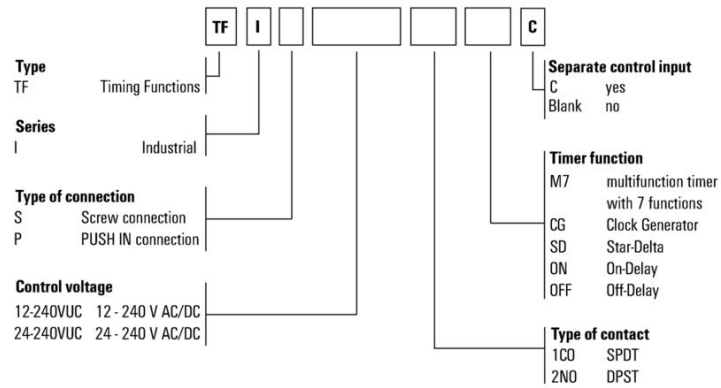
**TFIP 24-240VUC 1CO OFFC**

**Weidmüller Interface GmbH & Co. KG**  
 Klingenbergstraße 26  
 D-32758 Detmold  
 Germany

**Drawings**

www.weidmueller.com

**Type codes**



Egyéb

## TFIP 24-240VUC 1CO OFFC

Weidmüller Interface GmbH &amp; Co. KG

Klingenbergstraße 26

D-32758 Detmold

Germany

www.weidmueller.com

## Accessories

## Üres



Az ESG a bevált és tesztelt MultiCard formátumú jelölő számos ismert elektromos készülékhez. Az eredmény egy kiváló minőségű, kontrasztos készülékjelölő.

A Siemens, az ABB, a Beckhoff és számos más gyártó készülékeihez különböző típusok kaphatók.

Az előnyök áttekintése:

- általános célú címkék; öntapadós vagy felpattintható címkék, típustól függően,
- illesztett készülékekhez, pl. kismegszakítókhoz címkésínre pattintható ESG jelölőket szállítunk.
- Egyedi lézer-minőségű nyomtatás a műszaki jellemzőknek megfelelően

Egyedi nyomtatáshoz: Kérjük, küldje el az M-Print PRO vagy M-Print PRO Online (telepítés nélkül) jelölőszoftverünk fájlját a címkézési előírásokkal.

## Általános rendelési adatok

Típus	ESG 6/15 K MC NE GE	Változat
Rendelési szám	<a href="#">1880130000</a>	ESG, Készülékjelölők x 15 mm, PA 66, Szín: sárga, Öntapadós
GTIN (EAN)	4032248478910	
Qty.	200 ST	
Típus	ESG 6/15 K MC NE WS	Változat
Rendelési szám	<a href="#">1880100000</a>	ESG, Készülékjelölők x 15 mm, PA 66, Szín: fehér, Öntapadós
GTIN (EAN)	4032248478781	
Qty.	200 ST	
Típus	ESG 6/17 K MC NE GE	Változat
Rendelési szám	<a href="#">1880110000</a>	ESG, Készülékjelölők x 17 mm, PA 66, Szín: sárga, Öntapadós
GTIN (EAN)	4032248478798	
Qty.	200 ST	
Típus	ESG 6/17 K MC NE WS	Változat
Rendelési szám	<a href="#">1880120000</a>	ESG, Készülékjelölők x 17 mm, PA 66, Szín: fehér, Öntapadós
GTIN (EAN)	4032248478804	
Qty.	200 ST	

## ESG 6/15



Garantáltan hosszú élettartam: ESG

A több színben és formában kapható címkék erősen tapadó réteggel rendelkeznek, amely a lehető legjobb tapadást biztosítja az alatta lévő felülethez. A duplán laminált poliészternek köszönhetően az alapanyag nagyon vékony, ugyanakkor rendkívül nagy szakítószilárdságú.

A MultiMark előnyei:

- „Különböző anyagok az eltérő követelményekhez”
- Számos gyártó berendezésével használható
- Készülékjelölők ismerős kialakítással

## TFIP 24-240VUC 1CO OFFC

Weidmüller Interface GmbH & Co. KG  
Klingenbergstraße 26  
D-32758 Detmold  
Germany

www.weidmueller.com

## Accessories

## Általános rendelési adatok

Típus	ESG 6/15 MM WS	Változat
Rendelési szám	<a href="#">2619940000</a>	ESG, Készülékjelölők, 6 x 15 mm, fehér
GTIN (EAN)	4050118626148	
Qty.	3000 ST	

## ESG 6/17



Garantáltan hosszú élettartam: ESG

A több színben és formában kapható címkek erősen tapadó réteggel rendelkeznek, amely a lehető legjobb tapadást biztosítja az alatta lévő felülethez. A duplán laminált poliészternek köszönhetően az alapanyag nagyon vékony, ugyanakkor rendkívül nagy szakítószilárdságú.

A MultiMark előnyei:

- „Különböző anyagok az eltérő követelményekhez”
- Számos gyártó berendezésével használható
- Készülékjelölők ismerős kialakítással

## Általános rendelési adatok

Típus	ESG 6/17 MM WS	Változat
Rendelési szám	<a href="#">2005100000</a>	ESG, Készülékjelölők, 6 x 17 mm, fehér
GTIN (EAN)	4050118390728	
Qty.	3000 ST	

## Lapos csavarhúzó



Szigetelt hornyos csavarhúzó, SDI DIN 7437, ISO 2380/2, Hegy: DIN 5264, ISO 2380/1 szerint, SoftFinish-markolat

## Általános rendelési adatok

Típus	SDIS 0.6X3.5X100	Változat
Rendelési szám	<a href="#">2749810000</a>	Csavarhúzó, Kés szélessége (B): 3.5 mm, Kés hossza: 100 mm, Kés vastagsága (A): 0.6 mm
GTIN (EAN)	4050118897012	
Qty.	1 ST	
Típus	SDIS SLIM 0.6X3.5X100	Változat
Rendelési szám	<a href="#">2749610000</a>	Szerelőszerszám, Kés szélessége (B): 3.5 mm, Kés hossza: 100 mm, Kés vastagsága (A): 0.6 mm
GTIN (EAN)	4050118896350	
Qty.	1 ST	