

## W2T 4 FS-FT-PE 10-36V BK

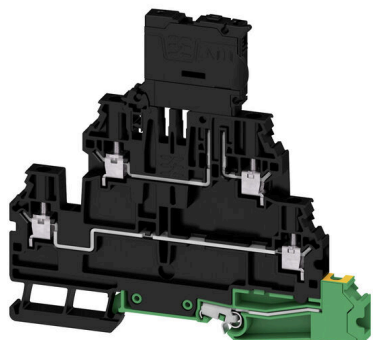
Weidmüller Interface GmbH &amp; Co. KG

Klingenbergstraße 26

D-32758 Detmold

Germany

www.weidmueller.com



A feldolgozóipari automatizálás rugalmas megoldásokat kíván az összetett gyártási folyamatokhoz. A kapcsolási rajzai sem kevésbé összetettek, és gyakran változnak még a befejezés előtt röviddel is. A DCS jelrendező sorkapcsok új kínálatával megoldást találhat ezekre a kihívásokra. Még az „utolsó percben végzett változtatás” is kivitelezhető anélkül, hogy módosítani kellene a már elvégzett vezetékezesen. A sorkapcsok egyszerű, kétszintű elrendezésének köszönhetően, a négy alapfunkcióval (folytonosság, leválasztás, biztosíték, földelés) maximális rugalmasságot érhet el, ha a terepi huzalozással rendelkező eszközeit csatlakoztatja. Emellett más alternatívákat is kínálunk az árnyékoló és a PE csatlakoztatására a potenciálmentes árnyékolási koncepcióhoz.

## Általános rendelési adatok

|                |                                                                                                                                       |
|----------------|---------------------------------------------------------------------------------------------------------------------------------------|
| Változat       | Biztosítós sorkapcsok, Csavaros csatlakozás, fekete, 4 mm <sup>2</sup> , 6.3 A, 36 V, Csatlakozások száma: 5, Szintek száma: 3, TS 35 |
| Rendelési szám | <a href="#">2894060000</a>                                                                                                            |
| Típus          | W2T 4 FS-FT-PE 10-36V BK                                                                                                              |
| GTIN (EAN)     | 4064675885108                                                                                                                         |
| Qty.           | 50 Darab                                                                                                                              |

## W2T 4 FS-FT-PE 10-36V BK

Weidmüller Interface GmbH & Co. KG  
Klingenbergstraße 26  
D-32758 Detmold  
Germany

www.weidmueller.com

## Műszaki adatok

## Tanúsítványok

Jóváhagyások



|                             |                             |
|-----------------------------|-----------------------------|
| ROHS                        | Megfelel                    |
| UL File Number Search       | <a href="#">UL weboldal</a> |
| Tanúsítvány száma (cURus)   | E60693                      |
| Tanúsítvány száma (cURusEX) | E184763                     |

## Méreték és tömegek

|             |          |                  |             |
|-------------|----------|------------------|-------------|
| Mélység     | 99.5 mm  | Mélység (coll)   | 3.9173 inch |
| Magasság    | 106.5 mm | Magasság (coll)  | 4.1929 inch |
| Szélesség   | 6.1 mm   | Szélesség (coll) | 0.2402 inch |
| Nettó tömeg | 36.52 g  |                  |             |

## Hőmérséklet

|                                     |        |                                     |        |
|-------------------------------------|--------|-------------------------------------|--------|
| Folyamatos üzemi hőmérséklet., min. | -60 °C | Folyamatos üzemi hőmérséklet., max. | 130 °C |
|-------------------------------------|--------|-------------------------------------|--------|

## Termékek környezetvédelmi megfelelése

|                          |                               |
|--------------------------|-------------------------------|
| RoHS megfelelési állapot | Megfelel, kivétel nélkül      |
| REACH SVHC               | Nincs 0,1 tömeg% feletti SVHC |

## PT OKIECEX/ATEX névleges adat

|                          |                 |                                     |                   |
|--------------------------|-----------------|-------------------------------------|-------------------|
| Tanúsítvány száma (ATEX) | TUEV20ATEX8502U | Tanúsítvány száma (IECEX)           | IECEXTUR20.0014U  |
| Áram (ATEX)              | 6.3 A           | Vezetékkeresztmetszet, max. (ATEX)  | 4 mm <sup>2</sup> |
| Áram (IECEX)             | 6.3 A           | Vezetékkeresztmetszet, max. (IECEX) | 4 mm <sup>2</sup> |

## Anyag adatok

|                          |       |      |        |
|--------------------------|-------|------|--------|
| Alapanyag                | Wemid | Szín | fekete |
| UL 94 éghetőségi osztály | V-0   |      |        |

## Rendszer specifikációk

|                               |       |                                    |     |
|-------------------------------|-------|------------------------------------|-----|
| Véglap szükséges              | Igen  | Potenciálok száma                  | 3   |
| Szintek száma                 | 3     | Rögzítési pontok száma szintenként | 2   |
| Potenciálok száma szintenként | 1     | Keresztkötött szintek belül        | Nem |
| Tartósín                      | TS 35 | N funkció                          | Nem |
| PE működés                    | Igen  | PEN funkció                        | Nem |

## CSA névleges adatok

|                                    |        |                            |                 |
|------------------------------------|--------|----------------------------|-----------------|
| Vezeték keresztmetszet, max. (CSA) | 12 AWG | C feszültség nagyság (CSA) | 300 V           |
| C áram nagyság (CSA)               | 10 A   | Tanúsítvány száma (CSA)    | 227442-80219640 |
| B feszültség nagyság (CSA)         | 300 V  | B áram nagyság (CSA)       | 10 A            |
| D feszültség nagyság (CSA)         | 600 V  | D áram nagyság (CSA)       | 5 A             |

## W2T 4 FS-FT-PE 10-36V BK

Weidmüller Interface GmbH &amp; Co. KG

Klingenbergstraße 26

D-32758 Detmold

Germany

www.weidmueller.com

## Műszaki adatok

Vezeték keresztmetszet, min. (CSA) 24 AWG

## Kiegészítő műszaki adatok

|                     |       |                                                     |      |
|---------------------|-------|-----------------------------------------------------|------|
| Nyitott oldala      | jobb  | Felpattintható                                      | Igen |
| Telepítési útmutató | TS 35 | Robbanásbiztonság szempontjából bevizsgált változat | Nem  |
| Felszerelés típusa  | TS 35 |                                                     |      |

## Névleges adatok

|                                              |                   |                         |                                             |
|----------------------------------------------|-------------------|-------------------------|---------------------------------------------|
| Névleges keresztmetszet                      | 4 mm <sup>2</sup> | Névleges feszültség     | 36 V                                        |
| Névleges DC feszültség                       | 36 V              | Névleges áram           | 6.3 A                                       |
| Áram maximum vezetékknál                     | 6.3 A             | Szabványok              | IEC 60947-7-3, IEC 60947-7-2, IEC 60947-7-1 |
| Fajlagos ellenállás az IEC 60947-7-x szerint | 1 mΩ              | Névleges lökőfeszültség | 6 kV                                        |
| Túlfeszültség kategória                      | III               | Szennyezés súlyossága   | 3                                           |

## Rögzíthető vezetékek (kiegészítő csatlakozás)

Csatlakozás típusa, kiegészítő csatlakozás Csavaros csatlakozás

## Rögzíthető vezetékek (névleges csatlakozás)

|                                                                                                                                    |                      |                                                                                                                                          |                      |
|------------------------------------------------------------------------------------------------------------------------------------|----------------------|------------------------------------------------------------------------------------------------------------------------------------------|----------------------|
| Mérőeszköz, IEC 60947-1                                                                                                            | A3                   | Vezeték csatlakozási keresztmetszet AWG, max.                                                                                            | AWG 10               |
| Csatlakozási irány                                                                                                                 | oldalt               | Meghúzási nyomaték, max.                                                                                                                 | 0.8 Nm               |
| Meghúzási nyomaték, min.                                                                                                           | 0.5 Nm               | Csupaszolási hossz                                                                                                                       | 8 mm                 |
| Csatlakozás típusa 2                                                                                                               | Csavaros csatlakozás | Csatlakozás típusa                                                                                                                       | Csavaros csatlakozás |
| Csatlakozások száma                                                                                                                | 5                    | Rögzítési tartomány, névleges csatlakozás, max.                                                                                          | 6 mm <sup>2</sup>    |
| Rögzítési tartomány, névleges csatlakozás, min.                                                                                    | 0.25 mm <sup>2</sup> | Biztosítócsavar                                                                                                                          | M 3                  |
| Kés mérete                                                                                                                         | 0,6 x 3,5 mm         | Vezeték csatlakozási keresztmetszet AWG, min.                                                                                            | AWG 24               |
| Vezeték csatlakozási keresztmetszet, finomsodratú, érvéghüvelyekkel és műanyag gallérokkal DIN 46228/4, névleges csatlakozás, max. | 4 mm <sup>2</sup>    | Keresztmetszet csatlakoztatott vezetékhez, finomsodratú, érvéghüvelyekkel és műanyag gallérokkal DIN 46228/4, névleges csatlakozás, min. | 0.25 mm <sup>2</sup> |
| Vezeték csatlakozási keresztmetszet, finomsodratú, érvéghüvelyekkel DIN 46228/1, névleges csatlakozás, max.                        | 4 mm <sup>2</sup>    | Vezeték csatlakozás keresztmetszet, finomsodratú, érvéghüvelyekkel DIN 46228/1, névleges csatlakozás, min.                               | 0.25 mm <sup>2</sup> |
| Vezeték csatlakozási keresztmetszet, finomsodratú, max.                                                                            | 6 mm <sup>2</sup>    | Vezeték csatlakozási keresztmetszet, finomsodratú, min.                                                                                  | 0.25 mm <sup>2</sup> |
| Vezeték csatlakozási keresztmetszet, többeres, névleges csatlakozás, max.                                                          | 6 mm <sup>2</sup>    | Vezeték csatlakozási keresztmetszet, többeres, névleges csatlakozás, min.                                                                | 0.25 mm <sup>2</sup> |
| Iker érvéghüvelyek, max.                                                                                                           | 1.5 mm <sup>2</sup>  | Iker-érvéghüvelyek, min.                                                                                                                 | 0.5 mm <sup>2</sup>  |
| Vezetékcsatlakozás keresztmetszete, tömör ér, max. névleges csatlakozás                                                            | 6 mm <sup>2</sup>    | Vezetékcsatlakozás keresztmetszete, tömör ér, min. névleges csatlakozás                                                                  | 0.25 mm <sup>2</sup> |
| Finomsodratú, min. (névleges csatlakozás)                                                                                          | 0.25 mm <sup>2</sup> |                                                                                                                                          |                      |

## UL névleges adatok

|                                                 |        |                                                |        |
|-------------------------------------------------|--------|------------------------------------------------|--------|
| Vezetékméret, gyári vezetékvezés, max. (cURus)  | 12 AWG | Tanúsítvány száma (cURus)                      | E60693 |
| Vezetékméret, terepi vezetékvezés, min. (cURus) | 24 AWG | Vezetékméret, gyári vezetékvezés, min. (cURus) | 24 AWG |

**W2T 4 FS-FT-PE 10-36V BK**

**Weidmüller Interface GmbH & Co. KG**  
Klingenbergstraße 26  
D-32758 Detmold  
Germany

[www.weidmueller.com](http://www.weidmueller.com)

**Műszaki adatok**

Vezetékméret, terepi vezetékzés max.  
(cURus) 12 AWG

**Általános**

|                                                  |        |                     |                                                |
|--------------------------------------------------|--------|---------------------|------------------------------------------------|
| Vezeték csatlakozási keresztmetszet<br>AWG, max. | AWG 10 | Telepítési útmutató | TS 35                                          |
| Vezeték csatlakozási keresztmetszet<br>AWG, min. | AWG 24 | Szabványok          | IEC 60947-7-3, IEC<br>60947-7-2, IEC 60947-7-1 |
| Tartósín                                         | TS 35  |                     |                                                |

**Fontos megjegyzés**

Termékinformáció A feszültség függ a kiválasztott biztosítéktól vagy a kiválasztott jelzőfénytől

**Besorolások**

|             |             |             |             |
|-------------|-------------|-------------|-------------|
| ETIM 8.0    | EC000899    | ETIM 9.0    | EC000899    |
| ETIM 10.0   | EC000899    | ECLASS 14.0 | 27-25-01-13 |
| ECLASS 15.0 | 27-25-01-13 |             |             |



## W2T 4 FS-FT-PE 10-36V BK

**Weidmüller Interface GmbH & Co. KG**  
 Klingenbergstraße 26  
 D-32758 Detmold  
 Germany

www.weidmueller.com

## Tartozékok

### Keresztösszekötők



A potenciál elosztása vagy többszörözése a szomszédos sorkapcsokhoz keresztösszekötőn keresztül történik. A további vezetékezés könnyen elkerülhető. Ha a pólusok megtörnek, a sorkapcsok csatlakozása még mindig megbízhatóan megmarad. Portfóliónk moduláris sorkapcsokhoz való dugaszolható és csavarozható keresztösszekötő rendszereket is tartalmaz.

### Általános rendelési adatok

|                |                            |                                                                                                                                        |
|----------------|----------------------------|----------------------------------------------------------------------------------------------------------------------------------------|
| Típus          | ZQV 4N/10                  | Változat                                                                                                                               |
| Rendelési szám | <a href="#">1528090000</a> | Keresztösszekötő (kapocs), Dugaszolt, narancssárga, 32 A, Pólusszám: 10, Raszter mm-ben (P): 6.10, Szigetelt: Igen, Szélesség: 58.7 mm |
| GTIN (EAN)     | 4050118332896              |                                                                                                                                        |
| Qty.           | 20 ST                      |                                                                                                                                        |
| Típus          | ZQV 4N/10 BK               | Változat                                                                                                                               |
| Rendelési szám | <a href="#">2810830000</a> | Keresztösszekötő (kapocs), Dugaszolt, fekete, 32 A, Pólusszám: 10, Raszter mm-ben (P): 6.10, Szigetelt: Igen, Szélesség: 58.7 mm       |
| GTIN (EAN)     | 4064675283447              |                                                                                                                                        |
| Qty.           | 20 ST                      |                                                                                                                                        |
| Típus          | ZQV 4N/10 BL               | Változat                                                                                                                               |
| Rendelési szám | <a href="#">1528230000</a> | Keresztösszekötő (kapocs), Dugaszolt, kék, 32 A, Pólusszám: 10, Raszter mm-ben (P): 6.10, Szigetelt: Igen, Szélesség: 58.7 mm          |
| GTIN (EAN)     | 4050118333138              |                                                                                                                                        |
| Qty.           | 20 ST                      |                                                                                                                                        |
| Típus          | ZQV 4N/10 RD               | Változat                                                                                                                               |
| Rendelési szám | <a href="#">2460740000</a> | Keresztösszekötő (kapocs), Dugaszolt, piros, 32 A, Pólusszám: 10, Raszter mm-ben (P): 6.10, Szigetelt: Igen, Szélesség: 58.7 mm        |
| GTIN (EAN)     | 4050118476163              |                                                                                                                                        |
| Qty.           | 20 ST                      |                                                                                                                                        |
| Típus          | ZQV 4N/10 WT               | Változat                                                                                                                               |
| Rendelési szám | <a href="#">2831790000</a> | Keresztösszekötő (kapocs), Dugaszolt, fehér, 32 A, Pólusszám: 10, Raszter mm-ben (P): 6.10, Szigetelt: Igen, Szélesség: 58.7 mm        |
| GTIN (EAN)     | 4064675417026              |                                                                                                                                        |
| Qty.           | 20 ST                      |                                                                                                                                        |
| Típus          | ZQV 4N/2                   | Változat                                                                                                                               |
| Rendelési szám | <a href="#">1527930000</a> | Keresztösszekötő (kapocs), Dugaszolt, narancssárga, 32 A, Pólusszám: 2, Raszter mm-ben (P): 6.10, Szigetelt: Igen, Szélesség: 9.9 mm   |
| GTIN (EAN)     | 4050118332766              |                                                                                                                                        |
| Qty.           | 60 ST                      |                                                                                                                                        |
| Típus          | ZQV 4N/2 BK                | Változat                                                                                                                               |
| Rendelési szám | <a href="#">2810840000</a> | Keresztösszekötő (kapocs), Dugaszolt, fekete, 32 A, Pólusszám: 2, Raszter mm-ben (P): 6.10, Szigetelt: Igen, Szélesség: 9.9 mm         |
| GTIN (EAN)     | 4064675283454              |                                                                                                                                        |
| Qty.           | 60 ST                      |                                                                                                                                        |
| Típus          | ZQV 4N/2 BL                | Változat                                                                                                                               |
| Rendelési szám | <a href="#">1528040000</a> | Keresztösszekötő (kapocs), Dugaszolt, kék, 32 A, Pólusszám: 2, Raszter mm-ben (P): 6.10, Szigetelt: Igen, Szélesség: 9.9 mm            |
| GTIN (EAN)     | 4050118332773              |                                                                                                                                        |
| Qty.           | 60 ST                      |                                                                                                                                        |

## W2T 4 FS-FT-PE 10-36V BK

Weidmüller Interface GmbH & Co. KG  
Klingenbergstraße 26  
D-32758 Detmold  
Germany

www.weidmueller.com

## Tartozékok

|                |                            |                                                                                                                                         |
|----------------|----------------------------|-----------------------------------------------------------------------------------------------------------------------------------------|
| Típus          | ZQV 4N/2 RD                | Változat                                                                                                                                |
| Rendelési szám | <a href="#">2460450000</a> | Keresztösszekötő (kapocs), Dugaszolt, piros, 32 A, Pólusszám: 2, Raszter mm-ben (P): 6.10, Szigetelt: Igen, Szélesség: 9.9 mm           |
| GTIN (EAN)     | 4050118476149              |                                                                                                                                         |
| Qty.           | 60 ST                      |                                                                                                                                         |
| Típus          | ZQV 4N/2 WT                | Változat                                                                                                                                |
| Rendelési szám | <a href="#">2831800000</a> | Keresztösszekötő (kapocs), Dugaszolt, fehér, 32 A, Pólusszám: 2, Raszter mm-ben (P): 6.10, Szigetelt: Igen, Szélesség: 119.7 mm         |
| GTIN (EAN)     | 4064675417033              |                                                                                                                                         |
| Qty.           | 60 ST                      |                                                                                                                                         |
| Típus          | ZQV 4N/20                  | Változat                                                                                                                                |
| Rendelési szám | <a href="#">2883800000</a> | Keresztösszekötő (kapocs), Dugaszolt, narancssárga, 32 A, Pólusszám: 20, Raszter mm-ben (P): 6.10, Szigetelt: Igen, Szélesség: 27.95 mm |
| GTIN (EAN)     | 4064675848769              |                                                                                                                                         |
| Qty.           | 20 ST                      |                                                                                                                                         |
| Típus          | ZQV 4N/20 BK               | Változat                                                                                                                                |
| Rendelési szám | <a href="#">2810870000</a> | Keresztösszekötő (kapocs), Dugaszolt, fekete, 32 A, Pólusszám: 20, Raszter mm-ben (P): 6.10, Szigetelt: Igen, Szélesség: 27.95 mm       |
| GTIN (EAN)     | 4064675283485              |                                                                                                                                         |
| Qty.           | 20 ST                      |                                                                                                                                         |
| Típus          | ZQV 4N/20 BL               | Változat                                                                                                                                |
| Rendelési szám | <a href="#">2810850000</a> | Keresztösszekötő (kapocs), Dugaszolt, kék, 32 A, Pólusszám: 10, Raszter mm-ben (P): 6.10, Szigetelt: Igen, Szélesség: 119.7 mm          |
| GTIN (EAN)     | 4064675283461              |                                                                                                                                         |
| Qty.           | 20 ST                      |                                                                                                                                         |
| Típus          | ZQV 4N/20 RD               | Változat                                                                                                                                |
| Rendelési szám | <a href="#">2810860000</a> | Keresztösszekötő (kapocs), Dugaszolt, piros, 32 A, Pólusszám: 20, Raszter mm-ben (P): 6.10, Szigetelt: Igen, Szélesség: 27.95 mm        |
| GTIN (EAN)     | 4064675283478              |                                                                                                                                         |
| Qty.           | 20 ST                      |                                                                                                                                         |
| Típus          | ZQV 4N/3                   | Változat                                                                                                                                |
| Rendelési szám | <a href="#">1527940000</a> | Keresztösszekötő (kapocs), Dugaszolt, narancssárga, 32 A, Pólusszám: 3, Raszter mm-ben (P): 6.10, Szigetelt: Igen, Szélesség: 16 mm     |
| GTIN (EAN)     | 4050118332865              |                                                                                                                                         |
| Qty.           | 60 ST                      |                                                                                                                                         |
| Típus          | ZQV 4N/3 BK                | Változat                                                                                                                                |
| Rendelési szám | <a href="#">2810880000</a> | Keresztösszekötő (kapocs), Dugaszolt, fekete, 32 A, Pólusszám: 3, Raszter mm-ben (P): 6.10, Szigetelt: Igen, Szélesség: 27.95 mm        |
| GTIN (EAN)     | 4064675283492              |                                                                                                                                         |
| Qty.           | 60 ST                      |                                                                                                                                         |
| Típus          | ZQV 4N/3 BL                | Változat                                                                                                                                |
| Rendelési szám | <a href="#">1528080000</a> | Keresztösszekötő (kapocs), Dugaszolt, kék, 32 A, Pólusszám: 3, Raszter mm-ben (P): 6.10, Szigetelt: Igen, Szélesség: 16 mm              |
| GTIN (EAN)     | 4050118333008              |                                                                                                                                         |
| Qty.           | 60 ST                      |                                                                                                                                         |
| Típus          | ZQV 4N/3 RD                | Változat                                                                                                                                |
| Rendelési szám | <a href="#">2460810000</a> | Keresztösszekötő (kapocs), Dugaszolt, piros, 32 A, Pólusszám: 3, Raszter mm-ben (P): 6.10, Szigetelt: Igen, Szélesség: 16 mm            |
| GTIN (EAN)     | 4050118476231              |                                                                                                                                         |
| Qty.           | 60 ST                      |                                                                                                                                         |

## W2T 4 FS-FT-PE 10-36V BK

Weidmüller Interface GmbH & Co. KG  
Klingenbergstraße 26  
D-32758 Detmold  
Germany

www.weidmueller.com

## Tartozékok

|                |                            |                                                                                                                                         |
|----------------|----------------------------|-----------------------------------------------------------------------------------------------------------------------------------------|
| Típus          | ZQV 4N/3 WT                | Változat                                                                                                                                |
| Rendelési szám | <a href="#">2831810000</a> | Keresztösszekötő (kapocs), Dugaszolt, fehér, 32 A, Pólusszám: 3, Raszter mm-ben (P): 6.10, Szigetelt: Igen, Szélesség: 247.8 mm         |
| GTIN (EAN)     | 4064675417040              |                                                                                                                                         |
| Qty.           | 60 ST                      |                                                                                                                                         |
| Típus          | ZQV 4N/30                  | Változat                                                                                                                                |
| Rendelési szám | <a href="#">2561580000</a> | Keresztösszekötő (kapocs), Dugaszolt, narancssárga, 32 A, Pólusszám: 30, Raszter mm-ben (P): 6.10, Szigetelt: Igen, Szélesség: 181.7 mm |
| GTIN (EAN)     | 4050118570113              |                                                                                                                                         |
| Qty.           | 5 ST                       |                                                                                                                                         |
| Típus          | ZQV 4N/30 BL               | Változat                                                                                                                                |
| Rendelési szám | <a href="#">2561610000</a> | Keresztösszekötő (kapocs), Dugaszolt, kék, 32 A, Pólusszám: 30, Raszter mm-ben (P): 6.10, Szigetelt: Igen, Szélesség: 181.7 mm          |
| GTIN (EAN)     | 4050118569971              |                                                                                                                                         |
| Qty.           | 5 ST                       |                                                                                                                                         |
| Típus          | ZQV 4N/30 RD               | Változat                                                                                                                                |
| Rendelési szám | <a href="#">2561600000</a> | Keresztösszekötő (kapocs), Dugaszolt, piros, 32 A, Pólusszám: 30, Raszter mm-ben (P): 6.10, Szigetelt: Igen, Szélesség: 181.7 mm        |
| GTIN (EAN)     | 4050118569964              |                                                                                                                                         |
| Qty.           | 5 ST                       |                                                                                                                                         |
| Típus          | ZQV 4N/32                  | Változat                                                                                                                                |
| Rendelési szám | <a href="#">2561670000</a> | Keresztösszekötő (kapocs), Dugaszolt, narancssárga, 32 A, Pólusszám: 32, Raszter mm-ben (P): 6.10, Szigetelt: Igen, Szélesség: 193.9 mm |
| GTIN (EAN)     | 4050118570175              |                                                                                                                                         |
| Qty.           | 5 ST                       |                                                                                                                                         |
| Típus          | ZQV 4N/4                   | Változat                                                                                                                                |
| Rendelési szám | <a href="#">1527970000</a> | Keresztösszekötő (kapocs), Dugaszolt, narancssárga, 32 A, Pólusszám: 4, Raszter mm-ben (P): 6.10, Szigetelt: Igen, Szélesség: 22.1 mm   |
| GTIN (EAN)     | 4050118332889              |                                                                                                                                         |
| Qty.           | 60 ST                      |                                                                                                                                         |
| Típus          | ZQV 4N/4 BK                | Változat                                                                                                                                |
| Rendelési szám | <a href="#">2810890000</a> | Keresztösszekötő (kapocs), Dugaszolt, fekete, 32 A, Pólusszám: 4, Raszter mm-ben (P): 6.10, Szigetelt: Igen, Szélesség: 27.95 mm        |
| GTIN (EAN)     | 4064675283607              |                                                                                                                                         |
| Qty.           | 60 ST                      |                                                                                                                                         |
| Típus          | ZQV 4N/4 BL                | Változat                                                                                                                                |
| Rendelési szám | <a href="#">1528120000</a> | Keresztösszekötő (kapocs), Dugaszolt, kék, 32 A, Pólusszám: 4, Raszter mm-ben (P): 6.10, Szigetelt: Igen, Szélesség: 22.1 mm            |
| GTIN (EAN)     | 4050118332872              |                                                                                                                                         |
| Qty.           | 60 ST                      |                                                                                                                                         |
| Típus          | ZQV 4N/4 RD                | Változat                                                                                                                                |
| Rendelési szám | <a href="#">2460800000</a> | Keresztösszekötő (kapocs), Dugaszolt, piros, 32 A, Pólusszám: 4, Raszter mm-ben (P): 6.10, Szigetelt: Igen, Szélesség: 22.1 mm          |
| GTIN (EAN)     | 4050118476224              |                                                                                                                                         |
| Qty.           | 60 ST                      |                                                                                                                                         |
| Típus          | ZQV 4N/4 WT                | Változat                                                                                                                                |
| Rendelési szám | <a href="#">2831820000</a> | Keresztösszekötő (kapocs), Dugaszolt, fehér, 32 A, Pólusszám: 4, Raszter mm-ben (P): 6.10, Szigetelt: Igen, Szélesség: 119.7 mm         |
| GTIN (EAN)     | 4064675417057              |                                                                                                                                         |
| Qty.           | 60 ST                      |                                                                                                                                         |

## W2T 4 FS-FT-PE 10-36V BK

**Weidmüller Interface GmbH & Co. KG**  
 Klingenbergstraße 26  
 D-32758 Detmold  
 Germany

www.weidmueller.com

### Tartozékok

|                |                            |                                                                                                                                         |
|----------------|----------------------------|-----------------------------------------------------------------------------------------------------------------------------------------|
| Típus          | ZQV 4N/41                  | Változat                                                                                                                                |
| Rendelési szám | <a href="#">2883810000</a> | Keresztösszekötő (kapocs), Dugaszolt, narancssárga, 32 A, Pólusszám: 41, Raszter mm-ben (P): 6.10, Szigetelt: Igen, Szélesség: 253.9 mm |
| GTIN (EAN)     | 4064675848844              |                                                                                                                                         |
| Qty.           | 10 ST                      |                                                                                                                                         |
| Típus          | ZQV 4N/41 BK               | Változat                                                                                                                                |
| Rendelési szám | <a href="#">2831890000</a> | Keresztösszekötő (kapocs), Dugaszolt, fekete, 32 A, Pólusszám: 41, Raszter mm-ben (P): 6.10, Szigetelt: Igen, Szélesség: 253.9 mm       |
| GTIN (EAN)     | 4064675417125              |                                                                                                                                         |
| Qty.           | 10 ST                      |                                                                                                                                         |
| Típus          | ZQV 4N/41 BL               | Változat                                                                                                                                |
| Rendelési szám | <a href="#">2883820000</a> | Keresztösszekötő (kapocs), Dugaszolt, kék, 32 A, Pólusszám: 41, Raszter mm-ben (P): 6.10, Szigetelt: Igen, Szélesség: 253.9 mm          |
| GTIN (EAN)     | 4064675848851              |                                                                                                                                         |
| Qty.           | 10 ST                      |                                                                                                                                         |
| Típus          | ZQV 4N/41 RD               | Változat                                                                                                                                |
| Rendelési szám | <a href="#">2883840000</a> | Keresztösszekötő (kapocs), Dugaszolt, piros, 32 A, Pólusszám: 41, Raszter mm-ben (P): 6.10, Szigetelt: Igen, Szélesség: 253.9 mm        |
| GTIN (EAN)     | 4064675848868              |                                                                                                                                         |
| Qty.           | 10 ST                      |                                                                                                                                         |
| Típus          | ZQV 4N/5                   | Változat                                                                                                                                |
| Rendelési szám | <a href="#">1527980000</a> | Keresztösszekötő (kapocs), Dugaszolt, narancssárga, 32 A, Pólusszám: 5, Raszter mm-ben (P): 6.10, Szigetelt: Igen, Szélesség: 28.2 mm   |
| GTIN (EAN)     | 4050118332759              |                                                                                                                                         |
| Qty.           | 60 ST                      |                                                                                                                                         |
| Típus          | ZQV 4N/5 BK                | Változat                                                                                                                                |
| Rendelési szám | <a href="#">2810900000</a> | Keresztösszekötő (kapocs), Dugaszolt, fekete, 32 A, Pólusszám: 5, Raszter mm-ben (P): 6.10, Szigetelt: Igen, Szélesség: 27.95 mm        |
| GTIN (EAN)     | 4064675283614              |                                                                                                                                         |
| Qty.           | 60 ST                      |                                                                                                                                         |
| Típus          | ZQV 4N/5 BL                | Változat                                                                                                                                |
| Rendelési szám | <a href="#">1528140000</a> | Keresztösszekötő (kapocs), Dugaszolt, kék, 32 A, Pólusszám: 5, Raszter mm-ben (P): 6.10, Szigetelt: Igen, Szélesség: 28.2 mm            |
| GTIN (EAN)     | 4050118333015              |                                                                                                                                         |
| Qty.           | 60 ST                      |                                                                                                                                         |
| Típus          | ZQV 4N/5 RD                | Változat                                                                                                                                |
| Rendelési szám | <a href="#">2460790000</a> | Keresztösszekötő (kapocs), Dugaszolt, piros, 32 A, Pólusszám: 5, Raszter mm-ben (P): 6.10, Szigetelt: Igen, Szélesség: 28.2 mm          |
| GTIN (EAN)     | 4050118476217              |                                                                                                                                         |
| Qty.           | 60 ST                      |                                                                                                                                         |
| Típus          | ZQV 4N/5 WT                | Változat                                                                                                                                |
| Rendelési szám | <a href="#">2831830000</a> | Keresztösszekötő (kapocs), Dugaszolt, fehér, 32 A, Pólusszám: 41, Raszter mm-ben (P): 6.10, Szigetelt: Igen, Szélesség: 247.8 mm        |
| GTIN (EAN)     | 4064675417064              |                                                                                                                                         |
| Qty.           | 60 ST                      |                                                                                                                                         |
| Típus          | ZQV 4N/50                  | Változat                                                                                                                                |
| Rendelési szám | <a href="#">1528130000</a> | Keresztösszekötő (kapocs), Dugaszolt, narancssárga, 32 A, Pólusszám: 50, Raszter mm-ben (P): 6.10, Szigetelt: Igen, Szélesség: 303.7 mm |
| GTIN (EAN)     | 4050118332902              |                                                                                                                                         |
| Qty.           | 5 ST                       |                                                                                                                                         |

## W2T 4 FS-FT-PE 10-36V BK

**Weidmüller Interface GmbH & Co. KG**  
 Klingenbergstraße 26  
 D-32758 Detmold  
 Germany

www.weidmueller.com

### Tartozékok

|                |                            |                                                                                                                                       |
|----------------|----------------------------|---------------------------------------------------------------------------------------------------------------------------------------|
| Típus          | ZQV 4N/50 BL               | Változat                                                                                                                              |
| Rendelési szám | <a href="#">1528240000</a> | Keresztösszekötő (kapocs), Dugaszolt, kék, 32 A, Pólusszám: 50, Raszter mm-ben (P): 6.10, Szigetelt: Igen, Szélesség: 303.7 mm        |
| GTIN (EAN)     | 4050118333121              |                                                                                                                                       |
| Qty.           | 5 ST                       |                                                                                                                                       |
| Típus          | ZQV 4N/50 RD               | Változat                                                                                                                              |
| Rendelési szám | <a href="#">2460730000</a> | Keresztösszekötő (kapocs), Dugaszolt, piros, 32 A, Pólusszám: 50, Raszter mm-ben (P): 6.10, Szigetelt: Igen, Szélesség: 303.7 mm      |
| GTIN (EAN)     | 4050118476156              |                                                                                                                                       |
| Qty.           | 5 ST                       |                                                                                                                                       |
| Típus          | ZQV 4N/6                   | Változat                                                                                                                              |
| Rendelési szám | <a href="#">1527990000</a> | Keresztösszekötő (kapocs), Dugaszolt, narancssárga, 32 A, Pólusszám: 6, Raszter mm-ben (P): 6.10, Szigetelt: Igen, Szélesség: 34.3 mm |
| GTIN (EAN)     | 4050118332919              |                                                                                                                                       |
| Qty.           | 20 ST                      |                                                                                                                                       |
| Típus          | ZQV 4N/6 BK                | Változat                                                                                                                              |
| Rendelési szám | <a href="#">2810910000</a> | Keresztösszekötő (kapocs), Dugaszolt, fekete, 32 A, Pólusszám: 6, Raszter mm-ben (P): 6.10, Szigetelt: Igen, Szélesség: 27.95 mm      |
| GTIN (EAN)     | 4064675283621              |                                                                                                                                       |
| Qty.           | 20 ST                      |                                                                                                                                       |
| Típus          | ZQV 4N/6 BL                | Változat                                                                                                                              |
| Rendelési szám | <a href="#">1528170000</a> | Keresztösszekötő (kapocs), Dugaszolt, kék, 32 A, Pólusszám: 6, Raszter mm-ben (P): 6.10, Szigetelt: Igen, Szélesség: 34.3 mm          |
| GTIN (EAN)     | 4050118332926              |                                                                                                                                       |
| Qty.           | 20 ST                      |                                                                                                                                       |
| Típus          | ZQV 4N/6 RD                | Változat                                                                                                                              |
| Rendelési szám | <a href="#">2460780000</a> | Keresztösszekötő (kapocs), Dugaszolt, piros, 32 A, Pólusszám: 6, Raszter mm-ben (P): 6.10, Szigetelt: Igen, Szélesség: 34.3 mm        |
| GTIN (EAN)     | 4050118476200              |                                                                                                                                       |
| Qty.           | 20 ST                      |                                                                                                                                       |
| Típus          | ZQV 4N/6 WT                | Változat                                                                                                                              |
| Rendelési szám | <a href="#">2831840000</a> | Keresztösszekötő (kapocs), Dugaszolt, fehér, 32 A, Pólusszám: 6, Raszter mm-ben (P): 6.10, Szigetelt: Igen, Szélesség: 9.9 mm         |
| GTIN (EAN)     | 4064675417071              |                                                                                                                                       |
| Qty.           | 20 ST                      |                                                                                                                                       |
| Típus          | ZQV 4N/7                   | Változat                                                                                                                              |
| Rendelési szám | <a href="#">1528020000</a> | Keresztösszekötő (kapocs), Dugaszolt, narancssárga, 32 A, Pólusszám: 7, Raszter mm-ben (P): 6.10, Szigetelt: Igen, Szélesség: 40.4 mm |
| GTIN (EAN)     | 4050118332780              |                                                                                                                                       |
| Qty.           | 20 ST                      |                                                                                                                                       |
| Típus          | ZQV 4N/7 BK                | Változat                                                                                                                              |
| Rendelési szám | <a href="#">2810920000</a> | Keresztösszekötő (kapocs), Dugaszolt, fekete, 32 A, Pólusszám: 7, Raszter mm-ben (P): 6.10, Szigetelt: Igen, Szélesség: 27.95 mm      |
| GTIN (EAN)     | 4064675283638              |                                                                                                                                       |
| Qty.           | 20 ST                      |                                                                                                                                       |
| Típus          | ZQV 4N/7 BL                | Változat                                                                                                                              |
| Rendelési szám | <a href="#">1528180000</a> | Keresztösszekötő (kapocs), Dugaszolt, kék, 32 A, Pólusszám: 7, Raszter mm-ben (P): 6.10, Szigetelt: Igen, Szélesség: 40.4 mm          |
| GTIN (EAN)     | 4050118333114              |                                                                                                                                       |
| Qty.           | 20 ST                      |                                                                                                                                       |

## W2T 4 FS-FT-PE 10-36V BK

**Weidmüller Interface GmbH & Co. KG**  
 Klingenbergstraße 26  
 D-32758 Detmold  
 Germany

www.weidmueller.com

### Tartozékok

|                |                            |                                                                                                                                       |
|----------------|----------------------------|---------------------------------------------------------------------------------------------------------------------------------------|
| Típus          | ZQV 4N/7 RD                | Változat                                                                                                                              |
| Rendelési szám | <a href="#">2460770000</a> | Keresztösszekötő (kapocs), Dugaszolt, piros, 32 A, Pólusszám: 7, Raszter mm-ben (P): 6.10, Szigetelt: Igen, Szélesség: 40.4 mm        |
| GTIN (EAN)     | 4050118476194              |                                                                                                                                       |
| Qty.           | 20 ST                      |                                                                                                                                       |
| Típus          | ZQV 4N/7 WT                | Változat                                                                                                                              |
| Rendelési szám | <a href="#">2831850000</a> | Keresztösszekötő (kapocs), Dugaszolt, fehér, 32 A, Pólusszám: 7, Raszter mm-ben (P): 6.10, Szigetelt: Igen, Szélesség: 16 mm          |
| GTIN (EAN)     | 4064675417088              |                                                                                                                                       |
| Qty.           | 20 ST                      |                                                                                                                                       |
| Típus          | ZQV 4N/8                   | Változat                                                                                                                              |
| Rendelési szám | <a href="#">1528030000</a> | Keresztösszekötő (kapocs), Dugaszolt, narancssárga, 32 A, Pólusszám: 8, Raszter mm-ben (P): 6.10, Szigetelt: Igen, Szélesség: 46.5 mm |
| GTIN (EAN)     | 4050118332841              |                                                                                                                                       |
| Qty.           | 20 ST                      |                                                                                                                                       |
| Típus          | ZQV 4N/8 BK                | Változat                                                                                                                              |
| Rendelési szám | <a href="#">2810930000</a> | Keresztösszekötő (kapocs), Dugaszolt, fekete, 32 A, Pólusszám: 8, Raszter mm-ben (P): 6.10, Szigetelt: Igen, Szélesség: 27.95 mm      |
| GTIN (EAN)     | 4064675283645              |                                                                                                                                       |
| Qty.           | 20 ST                      |                                                                                                                                       |
| Típus          | ZQV 4N/8 BL                | Változat                                                                                                                              |
| Rendelési szám | <a href="#">1528190000</a> | Keresztösszekötő (kapocs), Dugaszolt, kék, 32 A, Pólusszám: 8, Raszter mm-ben (P): 6.10, Szigetelt: Igen, Szélesség: 46.5 mm          |
| GTIN (EAN)     | 4050118332858              |                                                                                                                                       |
| Qty.           | 20 ST                      |                                                                                                                                       |
| Típus          | ZQV 4N/8 RD                | Változat                                                                                                                              |
| Rendelési szám | <a href="#">2460760000</a> | Keresztösszekötő (kapocs), Dugaszolt, piros, 32 A, Pólusszám: 8, Raszter mm-ben (P): 6.10, Szigetelt: Igen, Szélesség: 46.5 mm        |
| GTIN (EAN)     | 4050118476187              |                                                                                                                                       |
| Qty.           | 20 ST                      |                                                                                                                                       |
| Típus          | ZQV 4N/8 WT                | Változat                                                                                                                              |
| Rendelési szám | <a href="#">2831860000</a> | Keresztösszekötő (kapocs), Dugaszolt, fehér, 32 A, Pólusszám: 4, Raszter mm-ben (P): 6.10, Szigetelt: Igen, Szélesség: 22.1 mm        |
| GTIN (EAN)     | 4064675417095              |                                                                                                                                       |
| Qty.           | 20 ST                      |                                                                                                                                       |
| Típus          | ZQV 4N/9                   | Változat                                                                                                                              |
| Rendelési szám | <a href="#">1528070000</a> | Keresztösszekötő (kapocs), Dugaszolt, narancssárga, 32 A, Pólusszám: 9, Raszter mm-ben (P): 6.10, Szigetelt: Igen, Szélesség: 52.6 mm |
| GTIN (EAN)     | 4050118332797              |                                                                                                                                       |
| Qty.           | 20 ST                      |                                                                                                                                       |
| Típus          | ZQV 4N/9 BK                | Változat                                                                                                                              |
| Rendelési szám | <a href="#">2831780000</a> | Keresztösszekötő (kapocs), Dugaszolt, fekete, 32 A, Pólusszám: 20, Raszter mm-ben (P): 6.10, Szigetelt: Igen, Szélesség: 119.7 mm     |
| GTIN (EAN)     | 4064675417019              |                                                                                                                                       |
| Qty.           | 20 ST                      |                                                                                                                                       |
| Típus          | ZQV 4N/9 BL                | Változat                                                                                                                              |
| Rendelési szám | <a href="#">1528220000</a> | Keresztösszekötő (kapocs), Dugaszolt, kék, 32 A, Pólusszám: 9, Raszter mm-ben (P): 6.10, Szigetelt: Igen, Szélesség: 52.6 mm          |
| GTIN (EAN)     | 4050118333107              |                                                                                                                                       |
| Qty.           | 20 ST                      |                                                                                                                                       |

## W2T 4 FS-FT-PE 10-36V BK

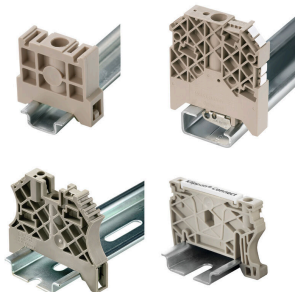
Weidmüller Interface GmbH & Co. KG  
Klingenbergstraße 26  
D-32758 Detmold  
Germany

www.weidmueller.com

## Tartozékok

|                |                            |                                                                                                                                 |
|----------------|----------------------------|---------------------------------------------------------------------------------------------------------------------------------|
| Típus          | ZQV 4N/9 RD                | Változat                                                                                                                        |
| Rendelési szám | <a href="#">2460750000</a> | Keresztösszekötő (kapocs), Dugaszolt, piros, 32 A, Pólusszám: 9, Raszter mm-ben (P): 6.10, Szigetelt: Igen, Szélesség: 52.6 mm  |
| GTIN (EAN)     | 4050118476170              |                                                                                                                                 |
| Qty.           | 20 ST                      |                                                                                                                                 |
| Típus          | ZQV 4N/9 WT                | Változat                                                                                                                        |
| Rendelési szám | <a href="#">2831870000</a> | Keresztösszekötő (kapocs), Dugaszolt, fehér, 32 A, Pólusszám: 10, Raszter mm-ben (P): 6.10, Szigetelt: Igen, Szélesség: 58.7 mm |
| GTIN (EAN)     | 4064675417101              |                                                                                                                                 |
| Qty.           | 20 ST                      |                                                                                                                                 |

## Végbak



A Weidmüller termékválasztékában vannak végbakok, amelyek garantálják az állandó, megbízható rögzítést a kapocssínen és megakadályozzák az elcsúszást. Rendelkezésre állnak csavaros és csavarok nélküli változatok is. A végbakokon jelölési opciók vannak, akár csoportos jelölések részére is, valamint van rajta egy vizsgálódugó tartó is.

## Általános rendelési adatok

|                |                            |                                                              |
|----------------|----------------------------|--------------------------------------------------------------|
| Típus          | WEW 35/2                   | Változat                                                     |
| Rendelési szám | <a href="#">1061200000</a> | Végbak, sötétbézs, TS 35, HB, Wemid, Szélesség: 8 mm, 100 °C |
| GTIN (EAN)     | 4008190030230              |                                                              |
| Qty.           | 50 ST                      |                                                              |
| Típus          | WEW 35/2 GR                | Változat                                                     |
| Rendelési szám | <a href="#">1859200000</a> | Végbak, szürke, TS 35, V-2, Wemid, Szélesség: 8 mm, 100 °C   |
| GTIN (EAN)     | 4032248411658              |                                                              |
| Qty.           | 50 ST                      |                                                              |
| Típus          | WEW 35/2 SW                | Változat                                                     |
| Rendelési szám | <a href="#">1061210000</a> | Végbak, fekete, TS 35, V-2, Wemid, Szélesség: 8 mm, 100 °C   |
| GTIN (EAN)     | 4032248136278              |                                                              |
| Qty.           | 50 ST                      |                                                              |

## Lapos csavarhúzó



Hornycsavarhúzó lekerekített pengével SD DIN 5265, ISO 2380/2, behajtó a DIN 5264, ISO 2380/1 szerint. Chrom Top hegy, SoftFinish markolat

## W2T 4 FS-FT-PE 10-36V BK

Weidmüller Interface GmbH &amp; Co. KG

Klingenbergstraße 26

D-32758 Detmold

Germany

www.weidmueller.com

## Tartozékok

## Általános rendelési adatok

|                |                            |                                                                                        |
|----------------|----------------------------|----------------------------------------------------------------------------------------|
| Típus          | SDS 0.6X3.5X100            | Változat                                                                               |
| Rendelési szám | <a href="#">2749340000</a> | Csavarhúzó, Kés szélessége (B): 3.5 mm, Kés hossza: 100 mm, Kés vastagsága (A): 0.6 mm |
| GTIN (EAN)     | 4050118895568              |                                                                                        |
| Qty.           | 1 ST                       |                                                                                        |

## WS 8/6



## WS/ DEK

A MultiMark sorkapocsjelölők kétkomponensű, innovatív összetételű anyagot használnak. A jelölő kemény alapkötője biztonságosan a helyére pattan a csatlakozón. Az elasztikus felület egyszerűvé teszi a jelölő felszerelését. Ez a speciális lyuggatott anyag lehetővé teszi a szalagok kinyújtását, így alkalmazkodva a kisebb méretbeli különbségekhez, melyek összeadódnak, különösen hosszú sorkapocs-tömböknél. További előny: A felületi anyag kiváló nyomtathatósága garantálja a tartós és kopásálló címkézést. A nyomtató 300 dpi felbontásának köszönhetően a felirat könnyen olvasható.

A MultiMark előnyei:

- Kompatibilis a W, Z, P és SAK sorozatú sorkapcsokkal
- Szilárd megtartás és tartós nyomtatás
- A folytonos szalagokkal időt takaríthat meg a felszerelésnél
- Az innovatív kompozit anyagnak köszönhetően egyszerű felszerelés
- Hely a többsoros nyomtatáshoz

## Általános rendelési adatok

|                |                            |                                                    |
|----------------|----------------------------|----------------------------------------------------|
| Típus          | WS 8/6 MM WS               | Változat                                           |
| Rendelési szám | <a href="#">2007160000</a> | WS, Sorkapocs jelölő, 8 x 6 mm, Weidmueller, fehér |
| GTIN (EAN)     | 4050118391879              |                                                    |
| Qty.           | 600 ST                     |                                                    |

## W2T 4 FS-FT-PE 10-36V BK

Weidmüller Interface GmbH & Co. KG  
Klingenbergstraße 26  
D-32758 Detmold  
Germany

www.weidmueller.com

## Tartozékok

## DEK 5/6



## WS/ DEK

A MultiMark sorkapocsjelölők kétkomponensű, innovatív összetételű anyagot használnak. A jelölő kemény alakkontúrja biztonságosan a helyére pattan a csatlakozón. Az elasztikus felület egyszerűvé teszi a jelölő felszerelését. Ez a speciális lyuggatott anyag lehetővé teszi a szalagok kinyújtását, így alkalmazkodva a kisebb méretbeli különbségekhez, melyek összeadódhatnak, különösen hosszú sorkapocs-tömböknél. További előny: A felületi anyag kiváló nyomtathatósága garantálja a tartós és kopásálló címkézést. A nyomtató 300 dpi felbontásának köszönhetően a felirat könnyen olvasható.

## A MultiMark előnyei:

- Kompatibilis a W, Z, P és SAK sorozatú sorkapcsokkal
- Szilárd megtartás és tartós nyomtatás
- A folytonos szalagokkal időt takaríthat meg a felszerelésnél
- Az innovatív kompozit anyagnak köszönhetően egyszerű felszerelés
- Hely a többsoros nyomtatáshoz

## Általános rendelési adatok

|                |                            |                                                         |
|----------------|----------------------------|---------------------------------------------------------|
| Típus          | DEK 5/6 MM WS              | Változat                                                |
| Rendelési szám | <a href="#">2007120000</a> | Dekafix, Sorkapocs jelölő, 5 x 6 mm, Weidmueller, fehér |
| GTIN (EAN)     | 4050118392104              |                                                         |
| Qty.           | 600 ST                     |                                                         |

## Plus



A dekafix (DEK) jelölő univerzálisan használható minden vezetékhez és dugaszolható csatlakozóhoz, valamint elektronikus szerelvényekhez. A rendszer ideális rövid számsorokhoz, és nagy számú készen nyomtatott jelölőt is tartalmaz.

Csíkok egylépéses, gyors felszereléshez. A nyomtatás könnyen olvasható, kontrasztos, és négy szélességben kapható.

- Használatra kész jelölők nagy választéka
- Csíkok gyors felszereléshez
- Csatlakozójelölők, minden Weidmüller-kábelcsatlakozóhoz alkalmazhatók
- Kaphatók üres MultiCard formátumban, vagy standard nyomtatással

Egyedi nyomtatáshoz: Kérjük, küldje el az M-Print PRO vagy M-Print PRO Online (telepítés nélkül) jelölőszoftverünk fájlját a címkézési előírásokkal.

## Általános rendelési adatok

|                |                            |                                                                                  |
|----------------|----------------------------|----------------------------------------------------------------------------------|
| Típus          | DEK 5/6 PLUS MC NE WS      | Változat                                                                         |
| Rendelési szám | <a href="#">1011320000</a> | Dekafix, Sorkapocs jelölő, 5 x 6 mm, Raszter mm-ben (P): 6.00 Weidmueller, fehér |
| GTIN (EAN)     | 4032248717644              |                                                                                  |
| Qty.           | 1000 ST                    |                                                                                  |

## W2T 4 FS-FT-PE 10-36V BK

Weidmüller Interface GmbH & Co. KG  
Klingenbergstraße 26  
D-32758 Detmold  
Germany

www.weidmueller.com

## Tartozékok

## Üres



A dekafix (DEK) jelölő univerzálisan használható minden vezetékhez és dugaszolható csatlakozóhoz, valamint elektronikus szerelvényekhez. A rendszer ideális rövid számsorokhoz, és nagy számú készen nyomtatott jelölőt is tartalmaz.

Csíkok egy lépéses, gyors felszereléshez. A nyomtatás könnyen olvasható, kontrasztos, és négy szélességben kapható.

- Használatra kész jelölők nagy választéka
- Csíkok gyors felszereléshez
- Csatlakozójelölők, minden Weidmüller-kábelcsatlakozóhoz alkalmazhatók
- Kaphatók üres MultiCard formátumban, vagy standard nyomtatással

Egyedi nyomtatáshoz: Kérjük, küldje el az M-Print PRO vagy M-Print PRO Online (telepítés nélkül) jelölőszoftverünk fájlját a címkézési előírásokkal.

## Általános rendelési adatok

|                |                            |                                                               |
|----------------|----------------------------|---------------------------------------------------------------|
| Típus          | DEK 5/5 MC NE WS           | Változat                                                      |
| Rendelési szám | <a href="#">1609801044</a> | Dekafix, Sorkapocs jelölő, 5 x 5 mm, Raszter mm-ben (P): 5.00 |
| GTIN (EAN)     | 4008190397111              | Weidmueller, fehér                                            |
| Qty.           | 1000 ST                    |                                                               |

## Biztosítás



Biztosítós sorkapcsokat tartalmazó széles termékportfóliónk kiegészítő termékeiként biztosítóbetéteket is kínálunk. A portfólióba beletartoznak az 5x20 mm és 10x38 mm közötti méretű eszközvédő biztosítékok (miniatűr biztosítékok), az E 14 – E 18 biztosítóbetétek, az autópári biztosítékok, valamint az automatikus megszakítók is. A portfóliót a biztosítéktartókhoz való mérőgyűrűk teszik teljessé.

## Általános rendelési adatok

|                |                            |                                                          |
|----------------|----------------------------|----------------------------------------------------------|
| Típus          | G 20/0.10A/F               | Változat                                                 |
| Rendelési szám | <a href="#">0430300000</a> | Miniatűr biztosító, gyors működésű, 0.1 A, G-Si. 5 x 20  |
| GTIN (EAN)     | 4008190077174              |                                                          |
| Qty.           | 10 ST                      |                                                          |
| Típus          | G 20/0.20A/F               | Változat                                                 |
| Rendelési szám | <a href="#">0430400000</a> | Miniatűr biztosító, gyors működésű, 0.2 A, G-Si. 5 x 20  |
| GTIN (EAN)     | 4008190152383              |                                                          |
| Qty.           | 10 ST                      |                                                          |
| Típus          | G 20/0.25A/F               | Változat                                                 |
| Rendelési szám | <a href="#">0430500000</a> | Miniatűr biztosító, gyors működésű, 0.25 A, G-Si. 5 x 20 |
| GTIN (EAN)     | 4008190153991              |                                                          |
| Qty.           | 10 ST                      |                                                          |

## W2T 4 FS-FT-PE 10-36V BK

Weidmüller Interface GmbH & Co. KG  
Klingenbergstraße 26  
D-32758 Detmold  
Germany

www.weidmueller.com

## Tartozékok

|                |                            |                                                          |
|----------------|----------------------------|----------------------------------------------------------|
| Típus          | G 20/0.50A/F               | Változat                                                 |
| Rendelési szám | <a href="#">0430600000</a> | Miniatűr biztosító, gyors működésű, 0.5 A, G-Si. 5 x 20  |
| GTIN (EAN)     | 4008190046835              |                                                          |
| Qty.           | 10 ST                      |                                                          |
| Típus          | G 20/0.63A/F               | Változat                                                 |
| Rendelési szám | <a href="#">0439000000</a> | Miniatűr biztosító, gyors működésű, 0.63 A, G-Si. 5 x 20 |
| GTIN (EAN)     | 4008190131210              |                                                          |
| Qty.           | 10 ST                      |                                                          |
| Típus          | G 20/1.00A/F               | Változat                                                 |
| Rendelési szám | <a href="#">0430700000</a> | Miniatűr biztosító, gyors működésű, 1 A, G-Si. 5 x 20    |
| GTIN (EAN)     | 4008190093877              |                                                          |
| Qty.           | 10 ST                      |                                                          |
| Típus          | G 20/1.60A/F               | Változat                                                 |
| Rendelési szám | <a href="#">0430800000</a> | Miniatűr biztosító, gyors működésű, 1.6 A, G-Si. 5 x 20  |
| GTIN (EAN)     | 4008190031503              |                                                          |
| Qty.           | 10 ST                      |                                                          |
| Típus          | G 20/2.00A/F               | Változat                                                 |
| Rendelési szám | <a href="#">0430900000</a> | Miniatűr biztosító, gyors működésű, 2 A, G-Si. 5 x 20    |
| GTIN (EAN)     | 4008190123567              |                                                          |
| Qty.           | 10 ST                      |                                                          |
| Típus          | G 20/2.50A/F               | Változat                                                 |
| Rendelési szám | <a href="#">0431000000</a> | Miniatűr biztosító, gyors működésű, 2.5 A, G-Si. 5 x 20  |
| GTIN (EAN)     | 4008190085513              |                                                          |
| Qty.           | 10 ST                      |                                                          |
| Típus          | G 20/3.15A/F               | Változat                                                 |
| Rendelési szám | <a href="#">0431100000</a> | Miniatűr biztosító, gyors működésű, 3.15 A, G-Si. 5 x 20 |
| GTIN (EAN)     | 4008190012977              |                                                          |
| Qty.           | 10 ST                      |                                                          |
| Típus          | G 20/4.00A/F               | Változat                                                 |
| Rendelési szám | <a href="#">0431200000</a> | Miniatűr biztosító, gyors működésű, 4 A, G-Si. 5 x 20    |
| GTIN (EAN)     | 4008190022983              |                                                          |
| Qty.           | 10 ST                      |                                                          |
| Típus          | G 20/5.00A/F               | Változat                                                 |
| Rendelési szám | <a href="#">0431300000</a> | Miniatűr biztosító, gyors működésű, 5 A, G-Si. 5 x 20    |
| GTIN (EAN)     | 4008190185381              |                                                          |
| Qty.           | 10 ST                      |                                                          |
| Típus          | G 20/6.30A/F               | Változat                                                 |
| Rendelési szám | <a href="#">0431400000</a> | Miniatűr biztosító, gyors működésű, 6.3 A, G-Si. 5 x 20  |
| GTIN (EAN)     | 4008190086053              |                                                          |
| Qty.           | 10 ST                      |                                                          |

## W2T 4 FS-FT-PE 10-36V BK

**Weidmüller Interface GmbH & Co. KG**  
 Klingenbergstraße 26  
 D-32758 Detmold  
 Germany

www.weidmueller.com

## Tartozékok

## Tartozékok



A Klippon® Connect átfogó kínálatában elérhető tartozékok tökéletes illeszkednek az utolsó részlethez is. Ez lehetővé teszi, hogy az előírt szabványok szerint történjen a felszerelés

## Általános rendelési adatok

|                |                            |                                                                                                       |
|----------------|----------------------------|-------------------------------------------------------------------------------------------------------|
| Típus          | WEP 2T 4                   | Változat                                                                                              |
| Rendelési szám | <a href="#">2894240000</a> | Véglap sorkapcsokhoz, sötétbézs, Magasság: 95.5 mm, Szélesség: 2 mm, V-0, Wemid, Felpattintható: Igen |
| GTIN (EAN)     | 4064675885221              |                                                                                                       |
| Qty.           | 20 ST                      |                                                                                                       |
| Típus          | WEP 2T 4 BK                | Változat                                                                                              |
| Rendelési szám | <a href="#">2894260000</a> | Véglap sorkapcsokhoz, fekete, Magasság: 95.5 mm, Szélesség: 2 mm, V-0, Wemid, Felpattintható: Igen    |
| GTIN (EAN)     | 4064675885245              |                                                                                                       |
| Qty.           | 20 ST                      |                                                                                                       |
| Típus          | WEP 2T 4 BL                | Változat                                                                                              |
| Rendelési szám | <a href="#">2894250000</a> | Véglap sorkapcsokhoz, kék, Magasság: 95.5 mm, Szélesség: 2 mm, V-0, Wemid, Felpattintható: Igen       |
| GTIN (EAN)     | 4064675885238              |                                                                                                       |
| Qty.           | 20 ST                      |                                                                                                       |

## Biztosítéktartó



A SIHA biztosítótartó gyorsan át tudja változtatni a bontókapcsot biztosítós kapoccsá: egyszerűen távolítsa el a leválasztó kart, és csatlakoztassa a biztosíték egységet.

## Általános rendelési adatok

|                |                            |                                                                                  |
|----------------|----------------------------|----------------------------------------------------------------------------------|
| Típus          | FSPG LED 60-150V BL        | Változat                                                                         |
| Rendelési szám | <a href="#">2869770000</a> | Biztosítótartó átvezető modulós sorkapocshoz, kék, 6.3 A, Csuklós, V-0, Wemid    |
| GTIN (EAN)     | 4064675623892              |                                                                                  |
| Qty.           | 25 ST                      |                                                                                  |
| Típus          | FSPG LED 60-150V BK        | Változat                                                                         |
| Rendelési szám | <a href="#">2869720000</a> | Biztosítótartó átvezető modulós sorkapocshoz, fekete, 6.3 A, Csuklós, V-0, Wemid |
| GTIN (EAN)     | 4064675623830              |                                                                                  |
| Qty.           | 25 ST                      |                                                                                  |

## W2T 4 FS-FT-PE 10-36V BK

Weidmüller Interface GmbH & Co. KG  
Klingenbergstraße 26  
D-32758 Detmold  
Germany

www.weidmueller.com

## Tartozékok

|                |                            |                                                                                |
|----------------|----------------------------|--------------------------------------------------------------------------------|
| Típus          | FSPG LED 30-70V BL         | Változat                                                                       |
| Rendelési szám | <a href="#">2869760000</a> | Biztosítótartó átvezető modul sorkapocshoz, kék, 6.3 A, Csuklós, V-0, Wemid    |
| GTIN (EAN)     | 4064675623885              |                                                                                |
| Qty.           | 25 ST                      |                                                                                |
| Típus          | FSPG LED 30-70V BK         | Változat                                                                       |
| Rendelési szám | <a href="#">2869710000</a> | Biztosítótartó átvezető modul sorkapocshoz, fekete, 6.3 A, Csuklós, V-0, Wemid |
| GTIN (EAN)     | 4064675623823              |                                                                                |
| Qty.           | 25 ST                      |                                                                                |
| Típus          | FSPG LED 100-250V BL       | Változat                                                                       |
| Rendelési szám | <a href="#">2869750000</a> | Biztosítótartó átvezető modul sorkapocshoz, kék, 6.3 A, Csuklós, V-0, Wemid    |
| GTIN (EAN)     | 4064675623878              |                                                                                |
| Qty.           | 25 ST                      |                                                                                |
| Típus          | FSPG LED 100-250V BK       | Változat                                                                       |
| Rendelési szám | <a href="#">2869700000</a> | Biztosítótartó átvezető modul sorkapocshoz, fekete, 6.3 A, Csuklós, V-0, Wemid |
| GTIN (EAN)     | 4064675623816              |                                                                                |
| Qty.           | 25 ST                      |                                                                                |
| Típus          | FSPG LED 10-36V BL         | Változat                                                                       |
| Rendelési szám | <a href="#">2869740000</a> | Biztosítótartó átvezető modul sorkapocshoz, kék, 6.3 A, Csuklós, V-0, Wemid    |
| GTIN (EAN)     | 4064675623861              |                                                                                |
| Qty.           | 25 ST                      |                                                                                |
| Típus          | FSPG LED 10-36V BK         | Változat                                                                       |
| Rendelési szám | <a href="#">2869690000</a> | Biztosítótartó átvezető modul sorkapocshoz, fekete, 6.3 A, Csuklós, V-0, Wemid |
| GTIN (EAN)     | 4064675623809              |                                                                                |
| Qty.           | 25 ST                      |                                                                                |
| Típus          | FSPG BL                    | Változat                                                                       |
| Rendelési szám | <a href="#">2869730000</a> | Biztosítótartó átvezető modul sorkapocshoz, kék, 6.3 A, Csuklós, V-0, Wemid    |
| GTIN (EAN)     | 4064675623854              |                                                                                |
| Qty.           | 25 ST                      |                                                                                |
| Típus          | FSPG BK                    | Változat                                                                       |
| Rendelési szám | <a href="#">2869680000</a> | Biztosítótartó átvezető modul sorkapocshoz, fekete, 6.3 A, Csuklós, V-0, Wemid |
| GTIN (EAN)     | 4064675623793              |                                                                                |
| Qty.           | 25 ST                      |                                                                                |

## Leválasztó dugók



Az integrált leválasztókkal ellátott sorkapcsokkal ellentétben a mi leválasztó dugóink teljesen levehetőek vagy eltávolíthatók a sorkapcsokról és adott alkalmazásról, és a szabványos leválasztók rugalmas alternatíváját kínálják.

## W2T 4 FS-FT-PE 10-36V BK

Weidmüller Interface GmbH & Co. KG  
Klingenbergstraße 26  
D-32758 Detmold  
Germany

www.weidmueller.com

## Tartozékok

## Általános rendelési adatok

|                |                            |                   |
|----------------|----------------------------|-------------------|
| Típus          | TNHE ZDL2.5 OR VPE 100     | Változat          |
| Rendelési szám | <a href="#">2432480000</a> | Bontókar (kapocs) |
| GTIN (EAN)     | 4050118443318              |                   |
| Qty.           | 100 ST                     |                   |

## Kódoló elemek



Dugasolható csatlakozók a teljesítmény-elektronikához - a korszerű hajtástechnológiákhoz tervezve, pl. motorindítók, frekvenciaátalakítók és szervovezérlők. Az OMNIMATE Power új szabványt teremt – a megnövelt biztonsággal és az innovatív megoldásokkal, mint például a dugaszolható árnyékolás, az integrált jelérintkezők és a félkezes kezelés.

A három termékcsalád további előnyöket is kínál:

- Alkalmazás-orientált méretezhetőség: a kompakt 4 mm<sup>2</sup>-es, 29 A (IEC) vagy 20 A (UL)-ig használható csatlakozótól, vagy a robusztus 16 mm<sup>2</sup>-es, 76 A (IEC) vagy 54 A (UL)-ig használható csatlakozóig.
- Korlátlan használhatóság akár 1 000 V (IEC) / 600 V (UL) áramig
- Változatos, az alkalmazásokhoz optimalizált felszerelési megoldások

A mi szolgáltatásunk:

egyedi csatlakozóit tervezze meg egyszerűen a termékkonfigurátorral.

## Általános rendelési adatok

|                |                            |                                                             |
|----------------|----------------------------|-------------------------------------------------------------|
| Típus          | VDS180 SV7.62              | Változat                                                    |
| Rendelési szám | <a href="#">1853940000</a> | NYÁK dugaszoló csatlakozó, Tartozékok, fekete, Pólusszám: 1 |
| GTIN (EAN)     | 4032248389513              |                                                             |
| Qty.           | 50 ST                      |                                                             |

## Jelölőtartó



A jelölőtartó lehetőséget kínál további, 5 vagy 5,1 mm beosztású standard jelölők beszerelésére. A sarkított tartók opcionálisan összekapcsolhatók, és a Klippon® Connect moduláris sorkapcsok valamennyi standard jelölőcsatornájába beszerelhetők. A szerelési jelölők típusa a rendeltetési jelöléshordozó adott tartozékai alatt található meg.

## Általános rendelési adatok

|                |                            |                         |
|----------------|----------------------------|-------------------------|
| Típus          | BZT 1 ZA WS 10/5           | Változat                |
| Rendelési szám | <a href="#">1805520000</a> | Tartozékok, Jelölőtartó |
| GTIN (EAN)     | 4032248270248              |                         |
| Qty.           | 100 ST                     |                         |

## W2T 4 FS-FT-PE 10-36V BK

**Weidmüller Interface GmbH & Co. KG**  
Klingenbergstraße 26  
D-32758 Detmold  
Germany

www.weidmueller.com

## Tartozékok

|                |                            |                         |
|----------------|----------------------------|-------------------------|
| Típus          | BZT 1 WS 10/5              | Változat                |
| Rendelési szám | <a href="#">1805490000</a> | Tartozékok, Jelölőtartó |
| GTIN (EAN)     | 4032248270231              |                         |
| Qty.           | 100 ST                     |                         |

## Üres



ZS jelölőket - a bevált MultiCard formátumban - speciálisan a Z-sorozathoz fejlesztettük ki. Nagy nyomtatási felületük van. A felhajtható mechanizmus miatt a keresztösszekötők is hozzáférhetők, lecsupaszolás nélkül. Az egyes címkéket a sávokra kell pattintani, ezért a gyors szerelés garantált. Az egyes címkéket könnyű elválasztani.

- Felhajtható jelölőterület
- Sávokba, vagy egyedileg rögzíthető
- A gyakorlatban már bizonyított MultiCard formátumú jelölők

Egyedi nyomtatáshoz: Kérjük, küldje el az M-Print PRO vagy M-Print PRO Online (telepítés nélkül) jelölőszoftverünk fájlját a címkézési előírásokkal.

## Általános rendelési adatok

|                |                            |                                                           |
|----------------|----------------------------|-----------------------------------------------------------|
| Típus          | ZS 12/6 MC NE WS           | Változat                                                  |
| Rendelési szám | <a href="#">1610020000</a> | ZS, Sorkapocs jelölő, 12 x 6 mm, Raszter mm-ben (P): 6.00 |
| GTIN (EAN)     | 4008190444600              | Weidmueller, Allen-Bradley, fehér                         |
| Qty.           | 400 ST                     |                                                           |

## Egyedi felirat



ZS jelölőket - a bevált MultiCard formátumban - speciálisan a Z-sorozathoz fejlesztettük ki. Nagy nyomtatási felületük van. A felhajtható mechanizmus miatt a keresztösszekötők is hozzáférhetők, lecsupaszolás nélkül. Az egyes címkéket a sávokra kell pattintani, ezért a gyors szerelés garantált. Az egyes címkéket könnyű elválasztani.

- Felhajtható jelölőterület
- Sávokba, vagy egyedileg rögzíthető
- A gyakorlatban már bizonyított MultiCard formátumú jelölők

Egyedi nyomtatáshoz: Kérjük, küldje el az M-Print PRO vagy M-Print PRO Online (telepítés nélkül) jelölőszoftverünk fájlját a címkézési előírásokkal.

## Általános rendelési adatok

|                |                            |                                                           |
|----------------|----------------------------|-----------------------------------------------------------|
| Típus          | ZS 12/6 MC SDR             | Változat                                                  |
| Rendelési szám | <a href="#">1610030000</a> | ZS, Sorkapocs jelölő, 12 x 6 mm, Raszter mm-ben (P): 6.00 |
| GTIN (EAN)     | 4008190456689              | Weidmueller, Allen-Bradley, Vevőspecifikus                |
| Qty.           | 80 ST                      |                                                           |

## W2T 4 FS-FT-PE 10-36V BK

Weidmüller Interface GmbH &amp; Co. KG

Klingenbergstraße 26

D-32758 Detmold

Germany

www.weidmueller.com

## Tartozékok

## Üres



ZS jelölőket - a bevált MultiCard formátumban - speciálisan a Z-sorozathoz fejlesztettük ki. Nagy nyomtatási felületük van. A felhajtható mechanizmus miatt a keresztösszekötők is hozzáférhetők, lecsupaszolás nélkül. Az egyes címkéket a sávokra kell pattintani, ezért a gyors szerelés garantált. Az egyes címkéket könnyű elválasztani.

- Felhajtható jelölőterület
- Sávokba, vagy egyedileg rögzíthető
- A gyakorlatban már bizonyított MultiCard formátumú jelölők

Egyedi nyomtatáshoz: Kérjük, küldje el az M-Print PRO vagy M-Print PRO Online (telepítés nélkül) jelölőszoftverünk fájlját a címkézési előírásokkal.

## Általános rendelési adatok

|                |                            |                                                                    |
|----------------|----------------------------|--------------------------------------------------------------------|
| Típus          | ZS 30/5 MC NE WS           | Változat                                                           |
| Rendelési szám | <a href="#">2681880000</a> | ZS, Sorkapocs jelölő, 30 x 5 mm, Weidmueller, Allen-Bradley, fehér |
| GTIN (EAN)     | 4050118803068              |                                                                    |
| Qty.           | 200 ST                     |                                                                    |

## Egyedi felirat



ZS jelölőket - a bevált MultiCard formátumban - speciálisan a Z-sorozathoz fejlesztettük ki. Nagy nyomtatási felületük van. A felhajtható mechanizmus miatt a keresztösszekötők is hozzáférhetők, lecsupaszolás nélkül. Az egyes címkéket a sávokra kell pattintani, ezért a gyors szerelés garantált. Az egyes címkéket könnyű elválasztani.

- Felhajtható jelölőterület
- Sávokba, vagy egyedileg rögzíthető
- A gyakorlatban már bizonyított MultiCard formátumú jelölők

Egyedi nyomtatáshoz: Kérjük, küldje el az M-Print PRO vagy M-Print PRO Online (telepítés nélkül) jelölőszoftverünk fájlját a címkézési előírásokkal.

## Általános rendelési adatok

|                |                            |                                                                             |
|----------------|----------------------------|-----------------------------------------------------------------------------|
| Típus          | ZS 30/5 MC SDR             | Változat                                                                    |
| Rendelési szám | <a href="#">2682070000</a> | ZS, Sorkapocs jelölő, 30 x 5 mm, Weidmueller, Allen-Bradley, Vevőspecifikus |
| GTIN (EAN)     | 4050118803075              |                                                                             |
| Qty.           | 40 ST                      |                                                                             |

## W2T 4 FS-FT-PE 10-36V BK

Weidmüller Interface GmbH & Co. KG  
Klingenbergstraße 26  
D-32758 Detmold  
Germany

www.weidmueller.com

## Tartozékok

## Leválasztó dugók



Az integrált leválasztókkal ellátott sorkapcsokkal ellentétben a mi leválasztó dugóink teljesen levehetőek vagy eltávolíthatók a sorkapcsokról és adott alkalmazásról, és a szabványos leválasztók rugalmas alternatíváját kínálják.

## Általános rendelési adatok

|                |                            |                                    |
|----------------|----------------------------|------------------------------------|
| Típus          | DTLE 2.5/4                 | Változat                           |
| Rendelési szám | <a href="#">2910530000</a> | Rögzítőelem (kapocs), Wemid, piros |
| GTIN (EAN)     | 4099986519466              |                                    |
| Qty.           | 25 ST                      |                                    |

## MultiFit



## MultiMark MultiFit

Versenyársak csatlakozóihoz.

A rugalmas felületkikészítés egyszerűsíti a szerelést. Ez a speciális anyag lehetővé teszi a szalagok kinyújtását, így alkalmazkodva a kisebb méretbeli különbségekhez, melyek összeadódnak, különösen hosszú sorkapcs-tömböknél.

A nyomtató 300 dpi felbontásának köszönhetően a felirat könnyen olvasható. A MultiMark előnyei:

- Kompatibilis a W, Z, P és SAK sorozatú sorkapcsokkal
- Szilárd megtartás és tartós nyomtatás
- A folytonos szalagokkal időt takaríthat meg a felszerelésnél
- Az innovatív kompozit anyagnak köszönhetően egyszerű felszerelés
- Hely a többsoros nyomtatáshoz

## Általános rendelési adatok

|                |                            |                                      |
|----------------|----------------------------|--------------------------------------|
| Típus          | EL KSM 10.6 MM WS 30M      | Változat                             |
| Rendelési szám | <a href="#">2799270000</a> | Sorkapocs jelölő, 10.6 x 5 mm, fehér |
| GTIN (EAN)     | 4064675261032              |                                      |
| Qty.           | 1 ST                       |                                      |

**W2T 4 FS-FT-PE 10-36V BK**

**Weidmüller Interface GmbH & Co. KG**  
Klingenbergstraße 26  
D-32758 Detmold  
Germany

www.weidmueller.com

**Tartozékok****Keresztösszekötők**

A potenciál elosztása vagy többszörözése a szomszédos sorkapcsokhoz keresztösszekötőn keresztül történik. A további vezetékezés könnyen elkerülhető. Ha a pólusok megtörnek, a sorkapcsok csatlakozása még mindig megbízhatóan megmarad. Portfólióink moduláris sorkapcsokhoz való dugaszolható és csavarozható keresztösszekötő rendszereket is tartalmaz.

**Általános rendelési adatok**

|                |                            |            |
|----------------|----------------------------|------------|
| Típus          | VH 20/5/3.4                | Változat   |
| Rendelési szám | <a href="#">0446100000</a> | Dummy fuse |
| GTIN (EAN)     | 4008190519742              |            |
| Qty.           | 10 ST                      |            |