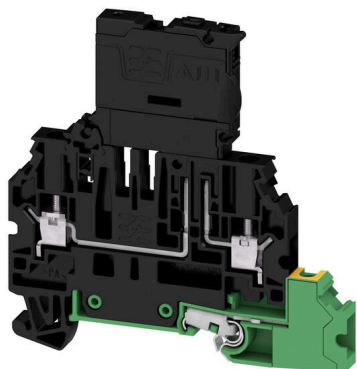


W2C 4 FS-PE 30-70V BK STB**Weidmüller Interface GmbH & Co. KG**

Klingenbergstraße 26

D-32758 Detmold

Germany

www.weidmueller.com

A feldolgozóipari automatizálás rugalmas megoldásokat kíván az összetett gyártási folyamatokhoz. A kapcsolási rajzai sem kevésbé összetettek, és gyakran változnak még a befejezés előtt röviddel is. A DCS jelrendező sorkapcsok új kínálatával megoldást találhat ezekre a kihívásokra. Még az „utolsó percben végzett változtatás” is kivitelezhető anélkül, hogy módosítani kellene a már elvégzett vezetékezesen. A sorkapcsok egyszerű, kétszintű elrendezésének köszönhetően, a négy alapfunkcióval (folytonosság, leválasztás, biztosíték, földelés) maximális rugalmasságot érhet el, ha a terepi huzalozással rendelkező eszközeit csatlakoztatja. Emellett más alternatívákat is kínálunk az árnyékoló és a PE csatlakoztatására a potenciálmentes árnyékolási koncepcióhoz.

Általános rendelési adatok

| | |
|----------------|---|
| Változat | Biztosítós sorkapcsok, Csavaros csatlakozás, fekete, 4 mm ² , 6.3 A, 70 V, Csatlakozások száma: 3, Szintek száma: 1, TS 35 |
| Rendelési szám | 2893190000 |
| Típus | W2C 4 FS-PE 30-70V BK STB |
| GTIN (EAN) | 406467588478 1 |
| Qty. | 50 Darab |

W2C 4 FS-PE 30-70V BK STB

Weidmüller Interface GmbH & Co. KG
Klingenbergstraße 26
D-32758 Detmold
Germany

www.weidmueller.com

Műszaki adatok

Tanúsítványok

Jóváhagyások



| | |
|-----------------------------|-----------------------------|
| ROHS | Megfelel |
| UL File Number Search | UL weboldal |
| Tanúsítvány száma (cURus) | E60693 |
| Tanúsítvány száma (cURusEX) | E184763 |

Méreték és tömegek

| | | | |
|-------------|---------|------------------|-------------|
| Mélység | 75 mm | Mélység (coll) | 2.9527 inch |
| Magasság | 72.5 mm | Magasság (coll) | 2.8543 inch |
| Szélesség | 6.1 mm | Szélesség (coll) | 0.2402 inch |
| Nettó tömeg | 23.55 g | | |

Hőmérséklet

| | | | |
|-------------------------------------|--------|-------------------------------------|--------|
| Folyamatos üzemi hőmérséklet., min. | -60 °C | Folyamatos üzemi hőmérséklet., max. | 130 °C |
|-------------------------------------|--------|-------------------------------------|--------|

Termékek környezetvédelmi megfelelése

| | |
|--|--------------------------------------|
| RoHS megfelelési állapot | Megfelel, kivétellel |
| RoHS alóli kivétel (ha van/ismert ilyen) | 6c |
| REACH SVHC | Lead 7439-92-1 |
| SCIP | 71bca7a4-d3a0-4004-a59e-223f1cfa650d |

PT OKIECEX/ATEX névleges adat

| | | | |
|--------------------------|-----------------|-------------------------------------|-------------------|
| Tanúsítvány száma (ATEX) | TUEV20ATEX8502U | Tanúsítvány száma (IECEX) | IECEXTUR20.0014U |
| Áram (ATEX) | 6.3 A | Vezetékkeresztmetszet, max. (ATEX) | 4 mm ² |
| Áram (IECEX) | 6.3 A | Vezetékkeresztmetszet, max. (IECEX) | 4 mm ² |

Anyag adatok

| | | | |
|--------------------------|-------|------|--------|
| Alapanyag | Wemid | Szín | fekete |
| UL 94 éghetőségi osztály | V-0 | | |

Rendszer specifikációk

| | | | |
|-------------------------------|-------|------------------------------------|-----|
| Véglap szükséges | Igen | Potenciálok száma | 1 |
| Szintek száma | 1 | Rögzítési pontok száma szintenként | 2 |
| Potenciálok száma szintenként | 1 | Keresztkötött szintek belül | Nem |
| Tartósín | TS 35 | N funkció | Nem |
| PE működés | Igen | PEN funkció | Nem |

CSA névleges adatok

| | | | |
|------------------------------------|--------|----------------------------|-----------------|
| Vezeték keresztmetszet, max. (CSA) | 12 AWG | C feszültség nagyság (CSA) | 300 V |
| C áram nagyság (CSA) | 10 A | Tanúsítvány száma (CSA) | 227442-80219640 |

W2C 4 FS-PE 30-70V BK STB

Weidmüller Interface GmbH & Co. KG

Klingenbergstraße 26

D-32758 Detmold

Germany

www.weidmueller.com

Műszaki adatok

| | | | |
|------------------------------------|--------|----------------------|------|
| B feszültség nagyság (CSA) | 300 V | B áram nagyság (CSA) | 10 A |
| D feszültség nagyság (CSA) | 600 V | D áram nagyság (CSA) | 5 A |
| Vezeték keresztmetszet, min. (CSA) | 24 AWG | | |

Kiegészítő műszaki adatok

| | | | |
|---------------------|-------|---|------|
| Nyitott oldala | jobb | Felpattintható | Igen |
| Telepítési útmutató | TS 35 | Robbanásbiztonság szempontjából bevizsgált változat | Nem |
| Felszerelés típusa | TS 35 | | |

Névleges adatok

| | | | |
|--|-------------------|-------------------------|------------------------------|
| Névleges keresztmetszet | 4 mm ² | Névleges feszültség | 70 V |
| Névleges DC feszültség | 70 V | Névleges áram | 6.3 A |
| Áram maximum vezetékknál | 6.3 A | Szabványok | IEC 60947-7-3, IEC 60947-7-2 |
| Fajlagos ellenállás az IEC 60947-7-x szerint | 1 mΩ | Névleges lökőfeszültség | 6 kV |
| Túlfeszültség kategória | III | Szennyezés súlyossága | 3 |

Rögzíthető vezetékek (kiegészítő csatlakozás)

| | |
|--|----------------------|
| Csatlakozás típusa, kiegészítő csatlakozás | Csavaros csatlakozás |
|--|----------------------|

Rögzíthető vezetékek (névleges csatlakozás)

| | | | |
|--|----------------------|--|----------------------|
| Mérőeszköz, IEC 60947-1 | A3 | Vezeték csatlakozási keresztmetszet AWG, max. | AWG 10 |
| Csatlakozási irány | oldalt | Meghúzási nyomaték, max. | 0.6 Nm |
| Meghúzási nyomaték, min. | 0.5 Nm | Csupaszolási hossz | 8 mm |
| Csatlakozás típusa 2 | Csavaros csatlakozás | Csatlakozás típusa | Csavaros csatlakozás |
| Csatlakozások száma | 3 | Rögzítési tartomány, névleges csatlakozás, max. | 6 mm ² |
| Rögzítési tartomány, névleges csatlakozás, min. | 0.25 mm ² | Biztosítócsavar | M 3 |
| Kés mérete | 0,6 x 3,5 mm | Vezeték csatlakozási keresztmetszet AWG, min. | AWG 24 |
| Vezeték csatlakozási keresztmetszet, finomsodratú, érvéghüvelyekkel és műanyag gallérokkal DIN 46228/4, névleges csatlakozás, max. | 4 mm ² | Keresztmetszet csatlakoztatott vezetékhez, finomsodratú, érvéghüvelyekkel és műanyag gallérokkal DIN 46228/4, névleges csatlakozás, min. | 0.25 mm ² |
| Vezeték csatlakozási keresztmetszet, finomsodratú, érvéghüvelyekkel DIN 46228/1, névleges csatlakozás, max. | 4 mm ² | Vezeték csatlakozás keresztmetszet, finomsodratú, érvéghüvelyekkel DIN 46228/1, névleges csatlakozás, min. | 0.25 mm ² |
| Vezeték csatlakozási keresztmetszet, finomsodratú, max. | 6 mm ² | Vezeték csatlakozási keresztmetszet, finomsodratú, min. | 0.25 mm ² |
| Vezeték csatlakozási keresztmetszet, többeres, névleges csatlakozás, max. | 6 mm ² | Vezeték csatlakozási keresztmetszet, többeres, névleges csatlakozás, min. | 0.25 mm ² |
| Iker érvéghüvelyek, max. | 1.5 mm ² | Iker-érvéghüvelyek, min. | 0.5 mm ² |
| Vezetékcsatlakozás keresztmetszete, tömör ér, max. névleges csatlakozás | 6 mm ² | Vezetékcsatlakozás keresztmetszete, tömör ér, min. névleges csatlakozás | 0.25 mm ² |
| Finomsodratú, min. (névleges csatlakozás) | 0.25 mm ² | | |

W2C 4 FS-PE 30-70V BK STB

Weidmüller Interface GmbH & Co. KG

Klingenbergstraße 26

D-32758 Detmold

Germany

www.weidmueller.com

Műszaki adatok

UL névleges adatok

| | | | |
|---|--------|--|--------|
| Vezetékméret, gyári vezetékvezés, max. (cURus) | 12 AWG | Tanúsítvány száma (cURus) | E60693 |
| Vezetékméret, terepi vezetékvezés, min. (cURus) | 24 AWG | Vezetékméret, gyári vezetékvezés, min. (cURus) | 24 AWG |
| Vezetékméret, terepi vezetékvezés max. (cURus) | 12 AWG | | |

Általános

| | | | |
|---|--------|---------------------|------------------------------|
| Vezeték csatlakozási keresztmetszet AWG, max. | AWG 10 | Telepítési útmutató | TS 35 |
| Vezeték csatlakozási keresztmetszet AWG, min. | AWG 24 | Szabványok | IEC 60947-7-3, IEC 60947-7-2 |
| Tartósín | TS 35 | | |

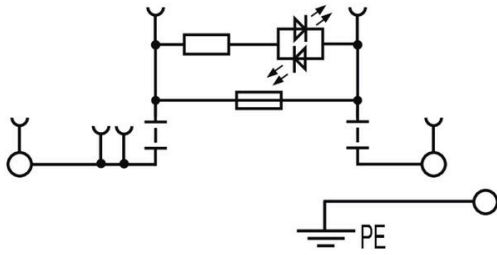
Fontos megjegyzés

| | |
|------------------|---|
| Termékinformáció | A feszültség függ a kiválasztott biztosítéktól vagy a kiválasztott jelzőfénytől |
|------------------|---|

Besorolások

| | | | |
|-------------|-------------|-------------|-------------|
| ETIM 8.0 | EC000899 | ETIM 9.0 | EC000899 |
| ETIM 10.0 | EC000899 | ECLASS 14.0 | 27-25-01-13 |
| ECLASS 15.0 | 27-25-01-13 | | |

Rajzok



Version with hollow screw for testing

W2C 4 FS-PE 30-70V BK STB

Weidmüller Interface GmbH & Co. KG
 Klingenbergstraße 26
 D-32758 Detmold
 Germany

Tartozékok

www.weidmueller.com

Keresztösszekötők



A potenciál elosztása vagy többszörözése a szomszédos sorkapcsokhoz keresztösszekötőn keresztül történik. A további vezetékezés könnyen elkerülhető. Ha a pólusok megtörnek, a sorkapcsok csatlakozása még mindig megbízhatóan megmarad. Portfóliónk moduláris sorkapcsokhoz való dugaszolható és csavarozható keresztösszekötő rendszereket is tartalmaz.

Általános rendelési adatok

| | | |
|----------------|----------------------------|--|
| Típus | ZQV 4N/10 | Változat |
| Rendelési szám | 1528090000 | Keresztösszekötő (kapocs), Dugaszolt, narancssárga, 32 A, Pólusszám: 10, Raszter mm-ben (P): 6.10, Szigetelt: Igen, Szélesség: 58.7 mm |
| GTIN (EAN) | 4050118332896 | |
| Qty. | 20 ST | |
| Típus | ZQV 4N/10 BK | Változat |
| Rendelési szám | 2810830000 | Keresztösszekötő (kapocs), Dugaszolt, fekete, 32 A, Pólusszám: 10, Raszter mm-ben (P): 6.10, Szigetelt: Igen, Szélesség: 58.7 mm |
| GTIN (EAN) | 4064675283447 | |
| Qty. | 20 ST | |
| Típus | ZQV 4N/10 BL | Változat |
| Rendelési szám | 1528230000 | Keresztösszekötő (kapocs), Dugaszolt, kék, 32 A, Pólusszám: 10, Raszter mm-ben (P): 6.10, Szigetelt: Igen, Szélesség: 58.7 mm |
| GTIN (EAN) | 4050118333138 | |
| Qty. | 20 ST | |
| Típus | ZQV 4N/10 RD | Változat |
| Rendelési szám | 2460740000 | Keresztösszekötő (kapocs), Dugaszolt, piros, 32 A, Pólusszám: 10, Raszter mm-ben (P): 6.10, Szigetelt: Igen, Szélesség: 58.7 mm |
| GTIN (EAN) | 4050118476163 | |
| Qty. | 20 ST | |
| Típus | ZQV 4N/10 WT | Változat |
| Rendelési szám | 2831790000 | Keresztösszekötő (kapocs), Dugaszolt, fehér, 32 A, Pólusszám: 10, Raszter mm-ben (P): 6.10, Szigetelt: Igen, Szélesség: 58.7 mm |
| GTIN (EAN) | 4064675417026 | |
| Qty. | 20 ST | |
| Típus | ZQV 4N/2 | Változat |
| Rendelési szám | 1527930000 | Keresztösszekötő (kapocs), Dugaszolt, narancssárga, 32 A, Pólusszám: 2, Raszter mm-ben (P): 6.10, Szigetelt: Igen, Szélesség: 9.9 mm |
| GTIN (EAN) | 4050118332766 | |
| Qty. | 60 ST | |
| Típus | ZQV 4N/2 BK | Változat |
| Rendelési szám | 2810840000 | Keresztösszekötő (kapocs), Dugaszolt, fekete, 32 A, Pólusszám: 2, Raszter mm-ben (P): 6.10, Szigetelt: Igen, Szélesség: 9.9 mm |
| GTIN (EAN) | 4064675283454 | |
| Qty. | 60 ST | |
| Típus | ZQV 4N/2 BL | Változat |
| Rendelési szám | 1528040000 | Keresztösszekötő (kapocs), Dugaszolt, kék, 32 A, Pólusszám: 2, Raszter mm-ben (P): 6.10, Szigetelt: Igen, Szélesség: 9.9 mm |
| GTIN (EAN) | 4050118332773 | |
| Qty. | 60 ST | |

W2C 4 FS-PE 30-70V BK STB

Weidmüller Interface GmbH & Co. KG

Klingenbergstraße 26

D-32758 Detmold

Germany

www.weidmueller.com

Tartozékok

| | | |
|----------------|----------------------------|---|
| Típus | ZQV 4N/2 RD | Változat |
| Rendelési szám | 2460450000 | Keresztösszekötő (kapocs), Dugaszolt, piros, 32 A, Pólusszám: 2, Raszter mm-ben (P): 6.10, Szigetelt: Igen, Szélesség: 9.9 mm |
| GTIN (EAN) | 4050118476149 | |
| Qty. | 60 ST | |
| Típus | ZQV 4N/2 WT | Változat |
| Rendelési szám | 2831800000 | Keresztösszekötő (kapocs), Dugaszolt, fehér, 32 A, Pólusszám: 2, Raszter mm-ben (P): 6.10, Szigetelt: Igen, Szélesség: 119.7 mm |
| GTIN (EAN) | 4064675417033 | |
| Qty. | 60 ST | |
| Típus | ZQV 4N/20 | Változat |
| Rendelési szám | 2883800000 | Keresztösszekötő (kapocs), Dugaszolt, narancssárga, 32 A, Pólusszám: 20, Raszter mm-ben (P): 6.10, Szigetelt: Igen, Szélesség: 27.95 mm |
| GTIN (EAN) | 4064675848769 | |
| Qty. | 20 ST | |
| Típus | ZQV 4N/20 BK | Változat |
| Rendelési szám | 2810870000 | Keresztösszekötő (kapocs), Dugaszolt, fekete, 32 A, Pólusszám: 20, Raszter mm-ben (P): 6.10, Szigetelt: Igen, Szélesség: 27.95 mm |
| GTIN (EAN) | 4064675283485 | |
| Qty. | 20 ST | |
| Típus | ZQV 4N/20 BL | Változat |
| Rendelési szám | 2810850000 | Keresztösszekötő (kapocs), Dugaszolt, kék, 32 A, Pólusszám: 10, Raszter mm-ben (P): 6.10, Szigetelt: Igen, Szélesség: 119.7 mm |
| GTIN (EAN) | 4064675283461 | |
| Qty. | 20 ST | |
| Típus | ZQV 4N/20 RD | Változat |
| Rendelési szám | 2810860000 | Keresztösszekötő (kapocs), Dugaszolt, piros, 32 A, Pólusszám: 20, Raszter mm-ben (P): 6.10, Szigetelt: Igen, Szélesség: 27.95 mm |
| GTIN (EAN) | 4064675283478 | |
| Qty. | 20 ST | |
| Típus | ZQV 4N/3 | Változat |
| Rendelési szám | 1527940000 | Keresztösszekötő (kapocs), Dugaszolt, narancssárga, 32 A, Pólusszám: 3, Raszter mm-ben (P): 6.10, Szigetelt: Igen, Szélesség: 16 mm |
| GTIN (EAN) | 4050118332865 | |
| Qty. | 60 ST | |
| Típus | ZQV 4N/3 BK | Változat |
| Rendelési szám | 2810880000 | Keresztösszekötő (kapocs), Dugaszolt, fekete, 32 A, Pólusszám: 3, Raszter mm-ben (P): 6.10, Szigetelt: Igen, Szélesség: 27.95 mm |
| GTIN (EAN) | 4064675283492 | |
| Qty. | 60 ST | |
| Típus | ZQV 4N/3 BL | Változat |
| Rendelési szám | 1528080000 | Keresztösszekötő (kapocs), Dugaszolt, kék, 32 A, Pólusszám: 3, Raszter mm-ben (P): 6.10, Szigetelt: Igen, Szélesség: 16 mm |
| GTIN (EAN) | 4050118333008 | |
| Qty. | 60 ST | |
| Típus | ZQV 4N/3 RD | Változat |
| Rendelési szám | 2460810000 | Keresztösszekötő (kapocs), Dugaszolt, piros, 32 A, Pólusszám: 3, Raszter mm-ben (P): 6.10, Szigetelt: Igen, Szélesség: 16 mm |
| GTIN (EAN) | 4050118476231 | |
| Qty. | 60 ST | |

W2C 4 FS-PE 30-70V BK STB

Weidmüller Interface GmbH & Co. KG
Klingenbergstraße 26
D-32758 Detmold
Germany

www.weidmueller.com

Tartozékok

| | | |
|----------------|----------------------------|---|
| Típus | ZQV 4N/3 WT | Változat |
| Rendelési szám | 2831810000 | Keresztösszekötő (kapocs), Dugaszolt, fehér, 32 A, Pólusszám: 3, Raszter mm-ben (P): 6.10, Szigetelt: Igen, Szélesség: 247.8 mm |
| GTIN (EAN) | 4064675417040 | |
| Qty. | 60 ST | |
| Típus | ZQV 4N/30 | Változat |
| Rendelési szám | 2561580000 | Keresztösszekötő (kapocs), Dugaszolt, narancssárga, 32 A, Pólusszám: 30, Raszter mm-ben (P): 6.10, Szigetelt: Igen, Szélesség: 181.7 mm |
| GTIN (EAN) | 4050118570113 | |
| Qty. | 5 ST | |
| Típus | ZQV 4N/30 BL | Változat |
| Rendelési szám | 2561610000 | Keresztösszekötő (kapocs), Dugaszolt, kék, 32 A, Pólusszám: 30, Raszter mm-ben (P): 6.10, Szigetelt: Igen, Szélesség: 181.7 mm |
| GTIN (EAN) | 4050118569971 | |
| Qty. | 5 ST | |
| Típus | ZQV 4N/30 RD | Változat |
| Rendelési szám | 2561600000 | Keresztösszekötő (kapocs), Dugaszolt, piros, 32 A, Pólusszám: 30, Raszter mm-ben (P): 6.10, Szigetelt: Igen, Szélesség: 181.7 mm |
| GTIN (EAN) | 4050118569964 | |
| Qty. | 5 ST | |
| Típus | ZQV 4N/32 | Változat |
| Rendelési szám | 2561670000 | Keresztösszekötő (kapocs), Dugaszolt, narancssárga, 32 A, Pólusszám: 32, Raszter mm-ben (P): 6.10, Szigetelt: Igen, Szélesség: 193.9 mm |
| GTIN (EAN) | 4050118570175 | |
| Qty. | 5 ST | |
| Típus | ZQV 4N/4 | Változat |
| Rendelési szám | 1527970000 | Keresztösszekötő (kapocs), Dugaszolt, narancssárga, 32 A, Pólusszám: 4, Raszter mm-ben (P): 6.10, Szigetelt: Igen, Szélesség: 22.1 mm |
| GTIN (EAN) | 4050118332889 | |
| Qty. | 60 ST | |
| Típus | ZQV 4N/4 BK | Változat |
| Rendelési szám | 2810890000 | Keresztösszekötő (kapocs), Dugaszolt, fekete, 32 A, Pólusszám: 4, Raszter mm-ben (P): 6.10, Szigetelt: Igen, Szélesség: 27.95 mm |
| GTIN (EAN) | 4064675283607 | |
| Qty. | 60 ST | |
| Típus | ZQV 4N/4 BL | Változat |
| Rendelési szám | 1528120000 | Keresztösszekötő (kapocs), Dugaszolt, kék, 32 A, Pólusszám: 4, Raszter mm-ben (P): 6.10, Szigetelt: Igen, Szélesség: 22.1 mm |
| GTIN (EAN) | 4050118332872 | |
| Qty. | 60 ST | |
| Típus | ZQV 4N/4 RD | Változat |
| Rendelési szám | 2460800000 | Keresztösszekötő (kapocs), Dugaszolt, piros, 32 A, Pólusszám: 4, Raszter mm-ben (P): 6.10, Szigetelt: Igen, Szélesség: 22.1 mm |
| GTIN (EAN) | 4050118476224 | |
| Qty. | 60 ST | |
| Típus | ZQV 4N/4 WT | Változat |
| Rendelési szám | 2831820000 | Keresztösszekötő (kapocs), Dugaszolt, fehér, 32 A, Pólusszám: 4, Raszter mm-ben (P): 6.10, Szigetelt: Igen, Szélesség: 119.7 mm |
| GTIN (EAN) | 4064675417057 | |
| Qty. | 60 ST | |

W2C 4 FS-PE 30-70V BK STB

Weidmüller Interface GmbH & Co. KG
 Klingenbergstraße 26
 D-32758 Detmold
 Germany

www.weidmueller.com

Tartozékok

| | | |
|----------------|----------------------------|---|
| Típus | ZQV 4N/41 | Változat |
| Rendelési szám | 2883810000 | Keresztösszekötő (kapocs), Dugaszolt, narancssárga, 32 A, Pólusszám: 41, Raszter mm-ben (P): 6.10, Szigetelt: Igen, Szélesség: 253.9 mm |
| GTIN (EAN) | 4064675848844 | |
| Qty. | 10 ST | |
| Típus | ZQV 4N/41 BK | Változat |
| Rendelési szám | 2831890000 | Keresztösszekötő (kapocs), Dugaszolt, fekete, 32 A, Pólusszám: 41, Raszter mm-ben (P): 6.10, Szigetelt: Igen, Szélesség: 253.9 mm |
| GTIN (EAN) | 4064675417125 | |
| Qty. | 10 ST | |
| Típus | ZQV 4N/41 BL | Változat |
| Rendelési szám | 2883820000 | Keresztösszekötő (kapocs), Dugaszolt, kék, 32 A, Pólusszám: 41, Raszter mm-ben (P): 6.10, Szigetelt: Igen, Szélesség: 253.9 mm |
| GTIN (EAN) | 4064675848851 | |
| Qty. | 10 ST | |
| Típus | ZQV 4N/41 RD | Változat |
| Rendelési szám | 2883840000 | Keresztösszekötő (kapocs), Dugaszolt, piros, 32 A, Pólusszám: 41, Raszter mm-ben (P): 6.10, Szigetelt: Igen, Szélesség: 253.9 mm |
| GTIN (EAN) | 4064675848868 | |
| Qty. | 10 ST | |
| Típus | ZQV 4N/5 | Változat |
| Rendelési szám | 1527980000 | Keresztösszekötő (kapocs), Dugaszolt, narancssárga, 32 A, Pólusszám: 5, Raszter mm-ben (P): 6.10, Szigetelt: Igen, Szélesség: 28.2 mm |
| GTIN (EAN) | 4050118332759 | |
| Qty. | 60 ST | |
| Típus | ZQV 4N/5 BK | Változat |
| Rendelési szám | 2810900000 | Keresztösszekötő (kapocs), Dugaszolt, fekete, 32 A, Pólusszám: 5, Raszter mm-ben (P): 6.10, Szigetelt: Igen, Szélesség: 27.95 mm |
| GTIN (EAN) | 4064675283614 | |
| Qty. | 60 ST | |
| Típus | ZQV 4N/5 BL | Változat |
| Rendelési szám | 1528140000 | Keresztösszekötő (kapocs), Dugaszolt, kék, 32 A, Pólusszám: 5, Raszter mm-ben (P): 6.10, Szigetelt: Igen, Szélesség: 28.2 mm |
| GTIN (EAN) | 4050118333015 | |
| Qty. | 60 ST | |
| Típus | ZQV 4N/5 RD | Változat |
| Rendelési szám | 2460790000 | Keresztösszekötő (kapocs), Dugaszolt, piros, 32 A, Pólusszám: 5, Raszter mm-ben (P): 6.10, Szigetelt: Igen, Szélesség: 28.2 mm |
| GTIN (EAN) | 4050118476217 | |
| Qty. | 60 ST | |
| Típus | ZQV 4N/5 WT | Változat |
| Rendelési szám | 2831830000 | Keresztösszekötő (kapocs), Dugaszolt, fehér, 32 A, Pólusszám: 41, Raszter mm-ben (P): 6.10, Szigetelt: Igen, Szélesség: 247.8 mm |
| GTIN (EAN) | 4064675417064 | |
| Qty. | 60 ST | |
| Típus | ZQV 4N/50 | Változat |
| Rendelési szám | 1528130000 | Keresztösszekötő (kapocs), Dugaszolt, narancssárga, 32 A, Pólusszám: 50, Raszter mm-ben (P): 6.10, Szigetelt: Igen, Szélesség: 303.7 mm |
| GTIN (EAN) | 4050118332902 | |
| Qty. | 5 ST | |

W2C 4 FS-PE 30-70V BK STB

Weidmüller Interface GmbH & Co. KG
Klingenbergstraße 26
D-32758 Detmold
Germany

www.weidmueller.com

Tartozékok

| | | |
|----------------|----------------------------|---|
| Típus | ZQV 4N/50 BL | Változat |
| Rendelési szám | 1528240000 | Keresztösszekötő (kapocs), Dugaszolt, kék, 32 A, Pólusszám: 50, Raszter mm-ben (P): 6.10, Szigetelt: Igen, Szélesség: 303.7 mm |
| GTIN (EAN) | 4050118333121 | |
| Qty. | 5 ST | |
| Típus | ZQV 4N/50 RD | Változat |
| Rendelési szám | 2460730000 | Keresztösszekötő (kapocs), Dugaszolt, piros, 32 A, Pólusszám: 50, Raszter mm-ben (P): 6.10, Szigetelt: Igen, Szélesség: 303.7 mm |
| GTIN (EAN) | 4050118476156 | |
| Qty. | 5 ST | |
| Típus | ZQV 4N/6 | Változat |
| Rendelési szám | 1527990000 | Keresztösszekötő (kapocs), Dugaszolt, narancssárga, 32 A, Pólusszám: 6, Raszter mm-ben (P): 6.10, Szigetelt: Igen, Szélesség: 34.3 mm |
| GTIN (EAN) | 4050118332919 | |
| Qty. | 20 ST | |
| Típus | ZQV 4N/6 BK | Változat |
| Rendelési szám | 2810910000 | Keresztösszekötő (kapocs), Dugaszolt, fekete, 32 A, Pólusszám: 6, Raszter mm-ben (P): 6.10, Szigetelt: Igen, Szélesség: 27.95 mm |
| GTIN (EAN) | 4064675283621 | |
| Qty. | 20 ST | |
| Típus | ZQV 4N/6 BL | Változat |
| Rendelési szám | 1528170000 | Keresztösszekötő (kapocs), Dugaszolt, kék, 32 A, Pólusszám: 6, Raszter mm-ben (P): 6.10, Szigetelt: Igen, Szélesség: 34.3 mm |
| GTIN (EAN) | 4050118332926 | |
| Qty. | 20 ST | |
| Típus | ZQV 4N/6 RD | Változat |
| Rendelési szám | 2460780000 | Keresztösszekötő (kapocs), Dugaszolt, piros, 32 A, Pólusszám: 6, Raszter mm-ben (P): 6.10, Szigetelt: Igen, Szélesség: 34.3 mm |
| GTIN (EAN) | 4050118476200 | |
| Qty. | 20 ST | |
| Típus | ZQV 4N/6 WT | Változat |
| Rendelési szám | 2831840000 | Keresztösszekötő (kapocs), Dugaszolt, fehér, 32 A, Pólusszám: 6, Raszter mm-ben (P): 6.10, Szigetelt: Igen, Szélesség: 9.9 mm |
| GTIN (EAN) | 4064675417071 | |
| Qty. | 20 ST | |
| Típus | ZQV 4N/7 | Változat |
| Rendelési szám | 1528020000 | Keresztösszekötő (kapocs), Dugaszolt, narancssárga, 32 A, Pólusszám: 7, Raszter mm-ben (P): 6.10, Szigetelt: Igen, Szélesség: 40.4 mm |
| GTIN (EAN) | 4050118332780 | |
| Qty. | 20 ST | |
| Típus | ZQV 4N/7 BK | Változat |
| Rendelési szám | 2810920000 | Keresztösszekötő (kapocs), Dugaszolt, fekete, 32 A, Pólusszám: 7, Raszter mm-ben (P): 6.10, Szigetelt: Igen, Szélesség: 27.95 mm |
| GTIN (EAN) | 4064675283638 | |
| Qty. | 20 ST | |
| Típus | ZQV 4N/7 BL | Változat |
| Rendelési szám | 1528180000 | Keresztösszekötő (kapocs), Dugaszolt, kék, 32 A, Pólusszám: 7, Raszter mm-ben (P): 6.10, Szigetelt: Igen, Szélesség: 40.4 mm |
| GTIN (EAN) | 4050118333114 | |
| Qty. | 20 ST | |

W2C 4 FS-PE 30-70V BK STB

Weidmüller Interface GmbH & Co. KG
Klingenbergstraße 26
D-32758 Detmold
Germany

www.weidmueller.com

Tartozékok

| | | |
|----------------|----------------------------|---|
| Típus | ZQV 4N/7 RD | Változat |
| Rendelési szám | 2460770000 | Keresztösszekötő (kapocs), Dugaszolt, piros, 32 A, Pólusszám: 7, Raszter mm-ben (P): 6.10, Szigetelt: Igen, Szélesség: 40.4 mm |
| GTIN (EAN) | 4050118476194 | |
| Qty. | 20 ST | |
| Típus | ZQV 4N/7 WT | Változat |
| Rendelési szám | 2831850000 | Keresztösszekötő (kapocs), Dugaszolt, fehér, 32 A, Pólusszám: 7, Raszter mm-ben (P): 6.10, Szigetelt: Igen, Szélesség: 16 mm |
| GTIN (EAN) | 4064675417088 | |
| Qty. | 20 ST | |
| Típus | ZQV 4N/8 | Változat |
| Rendelési szám | 1528030000 | Keresztösszekötő (kapocs), Dugaszolt, narancssárga, 32 A, Pólusszám: 8, Raszter mm-ben (P): 6.10, Szigetelt: Igen, Szélesség: 46.5 mm |
| GTIN (EAN) | 4050118332841 | |
| Qty. | 20 ST | |
| Típus | ZQV 4N/8 BK | Változat |
| Rendelési szám | 2810930000 | Keresztösszekötő (kapocs), Dugaszolt, fekete, 32 A, Pólusszám: 8, Raszter mm-ben (P): 6.10, Szigetelt: Igen, Szélesség: 27.95 mm |
| GTIN (EAN) | 4064675283645 | |
| Qty. | 20 ST | |
| Típus | ZQV 4N/8 BL | Változat |
| Rendelési szám | 1528190000 | Keresztösszekötő (kapocs), Dugaszolt, kék, 32 A, Pólusszám: 8, Raszter mm-ben (P): 6.10, Szigetelt: Igen, Szélesség: 46.5 mm |
| GTIN (EAN) | 4050118332858 | |
| Qty. | 20 ST | |
| Típus | ZQV 4N/8 RD | Változat |
| Rendelési szám | 2460760000 | Keresztösszekötő (kapocs), Dugaszolt, piros, 32 A, Pólusszám: 8, Raszter mm-ben (P): 6.10, Szigetelt: Igen, Szélesség: 46.5 mm |
| GTIN (EAN) | 4050118476187 | |
| Qty. | 20 ST | |
| Típus | ZQV 4N/8 WT | Változat |
| Rendelési szám | 2831860000 | Keresztösszekötő (kapocs), Dugaszolt, fehér, 32 A, Pólusszám: 4, Raszter mm-ben (P): 6.10, Szigetelt: Igen, Szélesség: 22.1 mm |
| GTIN (EAN) | 4064675417095 | |
| Qty. | 20 ST | |
| Típus | ZQV 4N/9 | Változat |
| Rendelési szám | 1528070000 | Keresztösszekötő (kapocs), Dugaszolt, narancssárga, 32 A, Pólusszám: 9, Raszter mm-ben (P): 6.10, Szigetelt: Igen, Szélesség: 52.6 mm |
| GTIN (EAN) | 4050118332797 | |
| Qty. | 20 ST | |
| Típus | ZQV 4N/9 BK | Változat |
| Rendelési szám | 2831780000 | Keresztösszekötő (kapocs), Dugaszolt, fekete, 32 A, Pólusszám: 20, Raszter mm-ben (P): 6.10, Szigetelt: Igen, Szélesség: 119.7 mm |
| GTIN (EAN) | 4064675417019 | |
| Qty. | 20 ST | |
| Típus | ZQV 4N/9 BL | Változat |
| Rendelési szám | 1528220000 | Keresztösszekötő (kapocs), Dugaszolt, kék, 32 A, Pólusszám: 9, Raszter mm-ben (P): 6.10, Szigetelt: Igen, Szélesség: 52.6 mm |
| GTIN (EAN) | 4050118333107 | |
| Qty. | 20 ST | |

W2C 4 FS-PE 30-70V BK STB

Weidmüller Interface GmbH & Co. KG
 Klingenbergstraße 26
 D-32758 Detmold
 Germany

www.weidmueller.com

Tartozékok

| | | |
|----------------|----------------------------|---|
| Típus | ZQV 4N/9 RD | Változat |
| Rendelési szám | 2460750000 | Keresztösszekötő (kapocs), Dugaszolt, piros, 32 A, Pólusszám: 9, Raszter mm-ben (P): 6.10, Szigetelt: Igen, Szélesség: 52.6 mm |
| GTIN (EAN) | 4050118476170 | |
| Qty. | 20 ST | |
| Típus | ZQV 4N/9 WT | Változat |
| Rendelési szám | 2831870000 | Keresztösszekötő (kapocs), Dugaszolt, fehér, 32 A, Pólusszám: 10, Raszter mm-ben (P): 6.10, Szigetelt: Igen, Szélesség: 58.7 mm |
| GTIN (EAN) | 4064675417101 | |
| Qty. | 20 ST | |

Tartozékok



A Klippon® Connect átfogó kínálatában elérhető tartozékok tökéletes illeszkednek az utolsó részlethez is. Ez lehetővé teszi, hogy az előírt szabványok szerint történjen a felszerelés

Általános rendelési adatok

| | | |
|----------------|----------------------------|---|
| Típus | WEP 2C 4 | Változat |
| Rendelési szám | 2894210000 | Véglap sorkapcsokhoz, sötétbézs, Magasság: 60 mm, Szélesség: 2 mm, V-0, Wemid, Felpattintható: Igen |
| GTIN (EAN) | 4064675885191 | |
| Qty. | 20 ST | |
| Típus | WEP 2C 4 BK | Változat |
| Rendelési szám | 2894230000 | Véglap sorkapcsokhoz, fekete, Magasság: 60 mm, Szélesség: 2 mm, V-0, Wemid, Felpattintható: Igen |
| GTIN (EAN) | 4064675885214 | |
| Qty. | 20 ST | |
| Típus | WEP 2C 4 BL | Változat |
| Rendelési szám | 2894220000 | Véglap sorkapcsokhoz, kék, Magasság: 60 mm, Szélesség: 2 mm, V-0, Wemid, Felpattintható: Igen |
| GTIN (EAN) | 4064675885207 | |
| Qty. | 20 ST | |

Végbak



A Weidmüller termékválasztékában vannak végbakok, amelyek garantálják az állandó, megbízható rögzítést a kapocssínen és megakadályozzák az elcsúszást. Rendelkezésre állnak csavaros és csavarok nélküli változatok is. A végbakokon jelölési opciók vannak, akár csoportos jelölések részére is, valamint van rajta egy vizsgáldugó tartó is.

W2C 4 FS-PE 30-70V BK STB

Weidmüller Interface GmbH & Co. KG
 Klingenbergstraße 26
 D-32758 Detmold
 Germany

www.weidmueller.com

Tartozékok

Általános rendelési adatok

| | | |
|----------------|----------------------------|--|
| Típus | WEW 35/2 | Változat |
| Rendelési szám | 1061200000 | Végbak, sötétbézs, TS 35, HB, Wemid, Szélesség: 8 mm, 100 °C |
| GTIN (EAN) | 4008190030230 | |
| Qty. | 50 ST | |
| Típus | WEW 35/2 GR | Változat |
| Rendelési szám | 1859200000 | Végbak, szürke, TS 35, V-2, Wemid, Szélesség: 8 mm, 100 °C |
| GTIN (EAN) | 4032248411658 | |
| Qty. | 50 ST | |
| Típus | WEW 35/2 SW | Változat |
| Rendelési szám | 1061210000 | Végbak, fekete, TS 35, V-2, Wemid, Szélesség: 8 mm, 100 °C |
| GTIN (EAN) | 4032248136278 | |
| Qty. | 50 ST | |

Lapos csavarhúzó



Hornyos csavarhúzó lekerekített pengével SD DIN 5265, ISO 2380/2, behajtó a DIN 5264, ISO 2380/1 szerint. Chrom Top hegy, SoftFinish markolat

Általános rendelési adatok

| | | |
|----------------|----------------------------|--|
| Típus | SDS 0.6X3.5X100 | Változat |
| Rendelési szám | 2749340000 | Csavarhúzó, Kés szélessége (B): 3.5 mm, Kés hossza: 100 mm, Kés vastagsága (A): 0.6 mm |
| GTIN (EAN) | 4050118895568 | |
| Qty. | 1 ST | |

W2C 4 FS-PE 30-70V BK STB

Weidmüller Interface GmbH & Co. KG
Klingenbergstraße 26
D-32758 Detmold
Germany

www.weidmueller.com

Tartozékok

WS 8/6



WS/ DEK

A MultiMark sorkapocsjelölők kétkomponensű, innovatív összetételű anyagot használnak. A jelölő kemény alakkontúrja biztonságosan a helyére pattan a csatlakozón. Az elasztikus felület egyszerűvé teszi a jelölő felszerelését. Ez a speciális lyuggatott anyag lehetővé teszi a szalagok kinyújtását, így alkalmazkodva a kisebb méretbeli különbségekhez, melyek összeadódnak, különösen hosszú sorkapocs-tömböknél. További előny: A felületi anyag kiváló nyomtathatósága garantálja a tartós és kopásálló címkézést. A nyomtató 300 dpi felbontásának köszönhetően a felirat könnyen olvasható.

A MultiMark előnyei:

- Kompatibilis a W, Z, P és SAK sorozatú sorkapcsokkal
- Szilárd megtartás és tartós nyomtatás
- A folytonos szalagokkal időt takaríthat meg a felszerelésnél
- Az innovatív kompozit anyagnak köszönhetően egyszerű felszerelés
- Hely a többsoros nyomtatáshoz

Általános rendelési adatok

| | | |
|----------------|----------------------------|--|
| Típus | WS 8/6 MM WS | Változat |
| Rendelési szám | 2007160000 | WS, Sorkapocs jelölő, 8 x 6 mm, Weidmueller, fehér |
| GTIN (EAN) | 4050118391879 | |
| Qty. | 600 ST | |

DEK 5/6



WS/ DEK

A MultiMark sorkapocsjelölők kétkomponensű, innovatív összetételű anyagot használnak. A jelölő kemény alakkontúrja biztonságosan a helyére pattan a csatlakozón. Az elasztikus felület egyszerűvé teszi a jelölő felszerelését. Ez a speciális lyuggatott anyag lehetővé teszi a szalagok kinyújtását, így alkalmazkodva a kisebb méretbeli különbségekhez, melyek összeadódnak, különösen hosszú sorkapocs-tömböknél. További előny: A felületi anyag kiváló nyomtathatósága garantálja a tartós és kopásálló címkézést. A nyomtató 300 dpi felbontásának köszönhetően a felirat könnyen olvasható.

A MultiMark előnyei:

- Kompatibilis a W, Z, P és SAK sorozatú sorkapcsokkal
- Szilárd megtartás és tartós nyomtatás
- A folytonos szalagokkal időt takaríthat meg a felszerelésnél
- Az innovatív kompozit anyagnak köszönhetően egyszerű felszerelés
- Hely a többsoros nyomtatáshoz

W2C 4 FS-PE 30-70V BK STB

Weidmüller Interface GmbH & Co. KG

Klingenbergstraße 26

D-32758 Detmold

Germany

www.weidmueller.com

Tartozékok

Általános rendelési adatok

| | | |
|----------------|----------------------------|---|
| Típus | DEK 5/6 MM WS | Változat |
| Rendelési szám | 2007120000 | Dekafix, Sorkapocs jelölő, 5 x 6 mm, Weidmueller, fehér |
| GTIN (EAN) | 4050118392104 | |
| Qty. | 600 ST | |

Plus



A dekafix (DEK) jelölő univerzálisan használható minden vezetékhez és dugaszolható csatlakozóhoz, valamint elektronikus szerelvényekhez. A rendszer ideális rövid számsorokhoz, és nagy számú készen nyomtatott jelölőt is tartalmaz.

Csíkok egylépéses, gyors felszereléshez. A nyomtatás könnyen olvasható, kontrasztos, és négy szélességben kapható.

- Használatra kész jelölők nagy választéka
- Csíkok gyors felszereléshez
- Csatlakozójelölők, minden Weidmüller-kábelcsatlakozóhoz alkalmazhatók
- Kaphatók üres MultiCard formátumban, vagy standard nyomtatással

Egyedi nyomtatáshoz: Kérjük, küldje el az M-Print PRO vagy M-Print PRO Online (telepítés nélkül) jelölőszoftverünk fájlját a címkézési előírásokkal.

Általános rendelési adatok

| | | |
|----------------|----------------------------|---|
| Típus | DEK 5/6 PLUS MC NE WS | Változat |
| Rendelési szám | 1011320000 | Dekafix, Sorkapocs jelölő, 5 x 6 mm, Raszter mm-ben (P): 6.00 |
| GTIN (EAN) | 4032248717644 | Weidmueller, fehér |
| Qty. | 1000 ST | |

Üres



A dekafix (DEK) jelölő univerzálisan használható minden vezetékhez és dugaszolható csatlakozóhoz, valamint elektronikus szerelvényekhez. A rendszer ideális rövid számsorokhoz, és nagy számú készen nyomtatott jelölőt is tartalmaz.

Csíkok egylépéses, gyors felszereléshez. A nyomtatás könnyen olvasható, kontrasztos, és négy szélességben kapható.

- Használatra kész jelölők nagy választéka
- Csíkok gyors felszereléshez
- Csatlakozójelölők, minden Weidmüller-kábelcsatlakozóhoz alkalmazhatók
- Kaphatók üres MultiCard formátumban, vagy standard nyomtatással

Egyedi nyomtatáshoz: Kérjük, küldje el az M-Print PRO vagy M-Print PRO Online (telepítés nélkül) jelölőszoftverünk fájlját a címkézési előírásokkal.

W2C 4 FS-PE 30-70V BK STB

Weidmüller Interface GmbH & Co. KG
Klingenbergstraße 26
D-32758 Detmold
Germany

www.weidmueller.com

Tartozékok

Általános rendelési adatok

| | | |
|----------------|----------------------------|---|
| Típus | DEK 5/5 MC NE WS | Változat |
| Rendelési szám | 1609801044 | Dekafix, Sorkapocs jelölő, 5 x 5 mm, Raszter mm-ben (P): 5.00 Weidmueller, fehér |
| GTIN (EAN) | 4008190397111 | |
| Qty. | 1000 ST | |

Biztosítós



Biztosítós sorkapcsokat tartalmazó széles termékportfóliánk kiegészítő termékeiként biztosítóbetéteket is kínálunk. A portfólióba beletartoznak az 5x20 mm és 10x38 mm közötti méretű eszközvédő biztosítékok (miniatűr biztosítékok), az E 14 – E 18 biztosítóbetétek, az autóiipari biztosítékok, valamint az automatikus megszakítók is. A portfóliót a biztosítéktartókhoz való mérőgyűrűk teszik teljessé.

Általános rendelési adatok

| | | |
|----------------|----------------------------|--|
| Típus | G 20/0.10A/F | Változat |
| Rendelési szám | 0430300000 | Miniatűr biztosító, gyors működésű, 0.1 A, G-Si. 5 x 20 |
| GTIN (EAN) | 4008190077174 | |
| Qty. | 10 ST | |
| Típus | G 20/0.20A/F | Változat |
| Rendelési szám | 0430400000 | Miniatűr biztosító, gyors működésű, 0.2 A, G-Si. 5 x 20 |
| GTIN (EAN) | 4008190152383 | |
| Qty. | 10 ST | |
| Típus | G 20/0.25A/F | Változat |
| Rendelési szám | 0430500000 | Miniatűr biztosító, gyors működésű, 0.25 A, G-Si. 5 x 20 |
| GTIN (EAN) | 4008190153991 | |
| Qty. | 10 ST | |
| Típus | G 20/0.50A/F | Változat |
| Rendelési szám | 0430600000 | Miniatűr biztosító, gyors működésű, 0.5 A, G-Si. 5 x 20 |
| GTIN (EAN) | 4008190046835 | |
| Qty. | 10 ST | |
| Típus | G 20/0.63A/F | Változat |
| Rendelési szám | 0439000000 | Miniatűr biztosító, gyors működésű, 0.63 A, G-Si. 5 x 20 |
| GTIN (EAN) | 4008190131210 | |
| Qty. | 10 ST | |
| Típus | G 20/1.00A/F | Változat |
| Rendelési szám | 0430700000 | Miniatűr biztosító, gyors működésű, 1 A, G-Si. 5 x 20 |
| GTIN (EAN) | 4008190093877 | |
| Qty. | 10 ST | |

W2C 4 FS-PE 30-70V BK STB

Weidmüller Interface GmbH & Co. KG
Klingenbergstraße 26
D-32758 Detmold
Germany

www.weidmueller.com

Tartozékok

| | | |
|----------------|----------------------------|--|
| Típus | G 20/1.60A/F | Változat |
| Rendelési szám | 0430800000 | Miniatűr biztosító, gyors működésű, 1.6 A, G-Si. 5 x 20 |
| GTIN (EAN) | 4008190031503 | |
| Qty. | 10 ST | |
| Típus | G 20/2.00A/F | Változat |
| Rendelési szám | 0430900000 | Miniatűr biztosító, gyors működésű, 2 A, G-Si. 5 x 20 |
| GTIN (EAN) | 4008190123567 | |
| Qty. | 10 ST | |
| Típus | G 20/2.50A/F | Változat |
| Rendelési szám | 0431000000 | Miniatűr biztosító, gyors működésű, 2.5 A, G-Si. 5 x 20 |
| GTIN (EAN) | 4008190085513 | |
| Qty. | 10 ST | |
| Típus | G 20/3.15A/F | Változat |
| Rendelési szám | 0431100000 | Miniatűr biztosító, gyors működésű, 3.15 A, G-Si. 5 x 20 |
| GTIN (EAN) | 4008190012977 | |
| Qty. | 10 ST | |
| Típus | G 20/4.00A/F | Változat |
| Rendelési szám | 0431200000 | Miniatűr biztosító, gyors működésű, 4 A, G-Si. 5 x 20 |
| GTIN (EAN) | 4008190022983 | |
| Qty. | 10 ST | |
| Típus | G 20/5.00A/F | Változat |
| Rendelési szám | 0431300000 | Miniatűr biztosító, gyors működésű, 5 A, G-Si. 5 x 20 |
| GTIN (EAN) | 4008190185381 | |
| Qty. | 10 ST | |
| Típus | G 20/6.30A/F | Változat |
| Rendelési szám | 0431400000 | Miniatűr biztosító, gyors működésű, 6.3 A, G-Si. 5 x 20 |
| GTIN (EAN) | 4008190086053 | |
| Qty. | 10 ST | |

Biztosítéktartó



A SIHA biztosítótartó gyorsan át tudja változtatni a bontókapcsot biztosítós kapoccsá: egyszerűen távolítsa el a leválasztó kart, és csatlakoztassa a biztosíték egységet.

Általános rendelési adatok

| | | |
|----------------|----------------------------|---|
| Típus | FSPG LED 60-150V BL | Változat |
| Rendelési szám | 2869770000 | Biztosítótartó átvezető modulós sorkapocshoz, kék, 6.3 A, Csuklós, V-0, Wemid |
| GTIN (EAN) | 4064675623892 | |
| Qty. | 25 ST | |

W2C 4 FS-PE 30-70V BK STB

Weidmüller Interface GmbH & Co. KG
 Klingenbergstraße 26
 D-32758 Detmold
 Germany

www.weidmueller.com

Tartozékok

| | | |
|----------------|----------------------------|--|
| Típus | FSPG LED 60-150V BK | Változat |
| Rendelési szám | 2869720000 | Biztosítótartó átvezető modulós sorkapocshoz, fekete, 6.3 A, Csuklós, V-0, Wemid |
| GTIN (EAN) | 4064675623830 | |
| Qty. | 25 ST | |
| Típus | FSPG LED 30-70V BL | Változat |
| Rendelési szám | 2869760000 | Biztosítótartó átvezető modulós sorkapocshoz, kék, 6.3 A, Csuklós, V-0, Wemid |
| GTIN (EAN) | 4064675623885 | |
| Qty. | 25 ST | |
| Típus | FSPG LED 30-70V BK | Változat |
| Rendelési szám | 2869710000 | Biztosítótartó átvezető modulós sorkapocshoz, fekete, 6.3 A, Csuklós, V-0, Wemid |
| GTIN (EAN) | 4064675623823 | |
| Qty. | 25 ST | |
| Típus | FSPG LED 100-250V BL | Változat |
| Rendelési szám | 2869750000 | Biztosítótartó átvezető modulós sorkapocshoz, kék, 6.3 A, Csuklós, V-0, Wemid |
| GTIN (EAN) | 4064675623878 | |
| Qty. | 25 ST | |
| Típus | FSPG LED 100-250V BK | Változat |
| Rendelési szám | 2869700000 | Biztosítótartó átvezető modulós sorkapocshoz, fekete, 6.3 A, Csuklós, V-0, Wemid |
| GTIN (EAN) | 4064675623816 | |
| Qty. | 25 ST | |
| Típus | FSPG LED 10-36V BL | Változat |
| Rendelési szám | 2869740000 | Biztosítótartó átvezető modulós sorkapocshoz, kék, 6.3 A, Csuklós, V-0, Wemid |
| GTIN (EAN) | 4064675623861 | |
| Qty. | 25 ST | |
| Típus | FSPG LED 10-36V BK | Változat |
| Rendelési szám | 2869690000 | Biztosítótartó átvezető modulós sorkapocshoz, fekete, 6.3 A, Csuklós, V-0, Wemid |
| GTIN (EAN) | 4064675623809 | |
| Qty. | 25 ST | |
| Típus | FSPG BL | Változat |
| Rendelési szám | 2869730000 | Biztosítótartó átvezető modulós sorkapocshoz, kék, 6.3 A, Csuklós, V-0, Wemid |
| GTIN (EAN) | 4064675623854 | |
| Qty. | 25 ST | |
| Típus | FSPG BK | Változat |
| Rendelési szám | 2869680000 | Biztosítótartó átvezető modulós sorkapocshoz, fekete, 6.3 A, Csuklós, V-0, Wemid |
| GTIN (EAN) | 4064675623793 | |
| Qty. | 25 ST | |

W2C 4 FS-PE 30-70V BK STB

Weidmüller Interface GmbH & Co. KG

Klingenbergstraße 26

D-32758 Detmold

Germany

www.weidmueller.com

Tartozékok

Leválasztó dugók



Az integrált leválasztókkal ellátott sorkapcsokkal ellentétben a mi leválasztó dugóink teljesen levehetőek vagy eltávolíthatók a sorkapcsokról és adott alkalmazásról, és a szabványos leválasztók rugalmas alternatíváját kínálják.

Általános rendelési adatok

| | | |
|----------------|----------------------------|-------------------|
| Típus | TNHE ZDL2.5 OR VPE 100 | Változat |
| Rendelési szám | 2432480000 | Bontókar (kapocs) |
| GTIN (EAN) | 4050118443318 | |
| Qty. | 100 ST | |

Kódoló elemek



Dugaszolható csatlakozók a teljesítmény-elektronikához - a korszerű hajtástechnológiákhoz tervezve, pl. motorindítók, frekvenciaátalakítók és szervovezérlők. Az OMNIMATE Power új szabványt teremt – a megnövelt biztonsággal és az innovatív megoldásokkal, mint például a dugaszolható árnyékolás, az integrált jelérintkezők és a félkezes kezelés.

A három termékcsalád további előnyöket is kínál:

- Alkalmazás-orientált méretezhetőség: a kompakt 4 mm²-es, 29 A (IEC) vagy 20 A (UL)-ig használható csatlakozótól, vagy a robusztus 16 mm²-es, 76 A (IEC) vagy 54 A (UL)-ig használható csatlakozóig.
- Korlátlan használhatóság akár 1 000 V (IEC) / 600 V (UL) áramig
- Változatos, az alkalmazásokhoz optimalizált felszerelési megoldások

A mi szolgáltatásunk:

egyedi csatlakozóit tervezze meg egyszerűen a termékkonfigurátorral.

Általános rendelési adatok

| | | |
|----------------|----------------------------|---|
| Típus | VDS180 SV7.62 | Változat |
| Rendelési szám | 1853940000 | NYÁK dugaszoló csatlakozó, Tartozékok, fekete, Pólusszám: 1 |
| GTIN (EAN) | 4032248389513 | |
| Qty. | 50 ST | |

W2C 4 FS-PE 30-70V BK STB

Weidmüller Interface GmbH & Co. KG
Klingenbergstraße 26
D-32758 Detmold
Germany

www.weidmueller.com

Tartozékok

Jelölőtartó



A jelölőtartó lehetőséget kínál további, 5 vagy 5,1 mm beosztású standard jelölők beszerelésére. A sarkított tartók opcionálisan összekapcsolhatók, és a Klippon® Connect moduláris sorkapcsok valamennyi standard jelölőcsatornájába beszerelhetők. A szerelési jelölők típusa a rendeltetési jelöléshordozó adott tartozékai alatt található meg.

Általános rendelési adatok

| | | |
|----------------|----------------------------|-------------------------|
| Típus | BZT 1 ZA WS 10/5 | Változat |
| Rendelési szám | 1805520000 | Tartozékok, Jelölőtartó |
| GTIN (EAN) | 4032248270248 | |
| Qty. | 100 ST | |
| Típus | BZT 1 WS 10/5 | Változat |
| Rendelési szám | 1805490000 | Tartozékok, Jelölőtartó |
| GTIN (EAN) | 4032248270231 | |
| Qty. | 100 ST | |

Üres



ZS jelölőket - a bevált MultiCard formátumban - speciálisan a Z-sorozathoz fejlesztettük ki. Nagy nyomtatási felületük van. A felhajtható mechanizmus miatt a keresztösszekötők is hozzáférhetők, lecsupaszolás nélkül. Az egyes címkéket a sávokra kell pattintani, ezért a gyors szerelés garantált. Az egyes címkéket könnyű elválasztani.

- Felhajtható jelölőterület
- Sávokba, vagy egyedileg rögzíthető
- A gyakorlatban már bizonyított MultiCard formátumú jelölők

Egyedi nyomtatáshoz: Kérjük, küldje el az M-Print PRO vagy M-Print PRO Online (telepítés nélkül) jelölőszoftverünk fájlját a címkézési előírásokkal.

Általános rendelési adatok

| | | |
|----------------|----------------------------|--|
| Típus | ZS 12/6 MC NE WS | Változat |
| Rendelési szám | 1610020000 | ZS, Sorkapocs jelölő, 12 x 6 mm, Raszter mm-ben (P): 6.00 Weidmueller, Allen-Bradley, fehér |
| GTIN (EAN) | 4008190444600 | |
| Qty. | 400 ST | |

W2C 4 FS-PE 30-70V BK STB

Weidmüller Interface GmbH & Co. KG
Klingenbergstraße 26
D-32758 Detmold
Germany

www.weidmueller.com

Tartozékok

Egyedi felirat



ZS jelölőket - a bevált MultiCard formátumban - speciálisan a Z-sorozathoz fejlesztettük ki. Nagy nyomtatási felületük van. A felhajtható mechanizmus miatt a keresztösszekötők is hozzáférhetőek, lecsupaszolás nélkül. Az egyes címkéket a sávokra kell pattintani, ezért a gyors szerelés garantált. Az egyes címkéket könnyű elválasztani.

- Felhajtható jelölőterület
- Sávokba, vagy egyedileg rögzíthető
- A gyakorlatban már bizonyított MultiCard formátumú jelölők

Egyedi nyomtatáshoz: Kérjük, küldje el az M-Print PRO vagy M-Print PRO Online (telepítés nélkül) jelölőszoftverünk fájlját a címkézési előírásokkal.

Általános rendelési adatok

| | | |
|----------------|----------------------------|---|
| Típus | ZS 12/6 MC SDR | Változat |
| Rendelési szám | 1610030000 | ZS, Sorkapocs jelölő, 12 x 6 mm, Raszter mm-ben (P): 6.00 |
| GTIN (EAN) | 4008190456689 | Weidmueller, Allen-Bradley, Vevőspecifikus |
| Qty. | 80 ST | |

Üres



ZS jelölőket - a bevált MultiCard formátumban - speciálisan a Z-sorozathoz fejlesztettük ki. Nagy nyomtatási felületük van. A felhajtható mechanizmus miatt a keresztösszekötők is hozzáférhetőek, lecsupaszolás nélkül. Az egyes címkéket a sávokra kell pattintani, ezért a gyors szerelés garantált. Az egyes címkéket könnyű elválasztani.

- Felhajtható jelölőterület
- Sávokba, vagy egyedileg rögzíthető
- A gyakorlatban már bizonyított MultiCard formátumú jelölők

Egyedi nyomtatáshoz: Kérjük, küldje el az M-Print PRO vagy M-Print PRO Online (telepítés nélkül) jelölőszoftverünk fájlját a címkézési előírásokkal.

Általános rendelési adatok

| | | |
|----------------|----------------------------|--|
| Típus | ZS 30/5 MC NE WS | Változat |
| Rendelési szám | 2681880000 | ZS, Sorkapocs jelölő, 30 x 5 mm, Weidmueller, Allen-Bradley, fehér |
| GTIN (EAN) | 4050118803068 | |
| Qty. | 200 ST | |

W2C 4 FS-PE 30-70V BK STB

Weidmüller Interface GmbH & Co. KG
Klingenbergstraße 26
D-32758 Detmold
Germany

www.weidmueller.com

Tartozékok

Egyedi felirat



ZS jelölőket - a bevált MultiCard formátumban - speciálisan a Z-sorozathoz fejlesztettük ki. Nagy nyomtatási felületük van. A felhajtható mechanizmus miatt a keresztösszekötők is hozzáférhetők, lecsupaszolás nélkül. Az egyes címkéket a sávokra kell pattintani, ezért a gyors szerelés garantált. Az egyes címkéket könnyű elválasztani.

- Felhajtható jelölőterület
- Sávokba, vagy egyedileg rögzíthető
- A gyakorlatban már bizonyított MultiCard formátumú jelölők

Egyedi nyomtatáshoz: Kérjük, küldje el az M-Print PRO vagy M-Print PRO Online (telepítés nélkül) jelölőszoftverünk fájlját a címkézési előírásokkal.

Általános rendelési adatok

| | | |
|----------------|----------------------------|---|
| Típus | ZS 30/5 MC SDR | Változat |
| Rendelési szám | 2682070000 | ZS, Sorkapocs jelölő, 30 x 5 mm, Weidmueller, Allen-Bradley, Vevőspecifikus |
| GTIN (EAN) | 4050118803075 | |
| Qty. | 40 ST | |

Leválasztó dugók



Az integrált leválasztókkal ellátott sorkapcsokkal ellentétben a mi leválasztó dugóink teljesen levehetőek vagy eltávolíthatók a sorkapcsokról és adott alkalmazásról, és a szabványos leválasztók rugalmas alternatíváját kínálják.

Általános rendelési adatok

| | | |
|----------------|----------------------------|------------------------------------|
| Típus | DTLE 2.5/4 | Változat |
| Rendelési szám | 2910530000 | Rögzítőelem (kapocs), Wemid, piros |
| GTIN (EAN) | 4099986519466 | |
| Qty. | 25 ST | |

W2C 4 FS-PE 30-70V BK STB

Weidmüller Interface GmbH & Co. KG
Klingenbergstraße 26
D-32758 Detmold
Germany

www.weidmueller.com

Tartozékok

MultiFit



MultiMark MultiFit

Verseny társak csatlakozóihoz.

A rugalmas felületkikészítés egyszerűsíti a szerelést. Ez a speciális anyag lehetővé teszi a szalagok kinyújtását, így alkalmazkodva a kisebb méretbeli különbségekhez, melyek összeadódnak, különösen hosszú sorkapocstömböknél.

A nyomtató 300 dpi felbontásának köszönhetően a felirat könnyen olvasható. A MultiMark előnyei:

- Kompatibilis a W, Z, P és SAK sorozatú sorkapcsokkal
- Szilárd megtartás és tartós nyomtatás
- A folytonos szalagokkal időt takaríthat meg a felszerelésnél
- Az innovatív kompozit anyagnak köszönhetően egyszerű felszerelés
- Hely a többsoros nyomtatáshoz

Általános rendelési adatok

| | | | |
|----------------|----------------------------|--------------------------------------|--|
| Típus | EL KSM 10.6 MM WS 30M | Változat | |
| Rendelési szám | 2799270000 | Sorkapocs jelölő, 10.6 x 5 mm, fehér | |
| GTIN (EAN) | 4064675261032 | | |
| Qty. | 1 ST | | |

Keresztösszekötők



A potenciál elosztása vagy többszörözése a szomszédos sorkapcsokhoz keresztösszekötőn keresztül történik. A további vezetékezés könnyen elkerülhető. Ha a pólusok megtörnek, a sorkapcsok csatlakozása még mindig megbízhatóan megmarad. Portfólióink moduláris sorkapcsokhoz való dugaszolható és csavarozható keresztösszekötő rendszereket is tartalmaz.

Általános rendelési adatok

| | | | |
|----------------|----------------------------|------------|--|
| Típus | VH 20/5/3.4 | Változat | |
| Rendelési szám | 0446100000 | Dummy fuse | |
| GTIN (EAN) | 4008190519742 | | |
| Qty. | 10 ST | | |