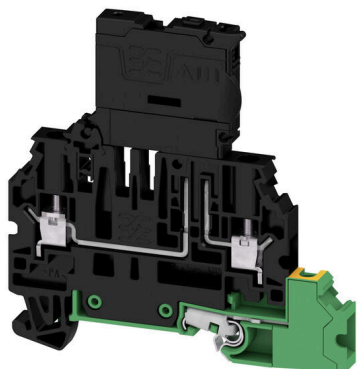


**W2C 4 FS-PE 10-36V BK****Weidmüller Interface GmbH & Co. KG**

Klingenbergstraße 26

D-32758 Detmold

Germany

[www.weidmueller.com](http://www.weidmueller.com)

A feldolgozóipari automatizálás rugalmas megoldásokat kíván az összetett gyártási folyamatokhoz. A kapcsolási rajzai sem kevésbé összetettek, és gyakran változnak még a befejezés előtt röviddel is. A DCS jelrendező sorkapcsok új kínálatával megoldást találhat ezekre a kihívásokra. Még az „utolsó percben végzett változtatás” is kivitelezhető anélkül, hogy módosítani kellene a már elvégzett vezetékezesen. A sorkapcsok egyszerű, kétszintű elrendezésének köszönhetően, a négy alapfunkcióval (folytonosság, leválasztás, biztosíték, földelés) maximális rugalmasságot érhet el, ha a terepi huzalozással rendelkező eszközeit csatlakoztatja. Emellett más alternatívákat is kínálunk az árnyékoló és a PE csatlakoztatására a potenciálmentes árnyékolási koncepcióhoz.

**Általános rendelési adatok**

Változat	Biztosítós sorkapcsok, Csavaros csatlakozás, fekete, 4 mm <sup>2</sup> , 6.3 A, 36 V, Csatlakozások száma: 3, Szintek száma: 2, TS 35
Rendelési szám	<a href="#">2893140000</a>
Típus	W2C 4 FS-PE 10-36V BK
GTIN (EAN)	4064675884736
Qty.	50 Darab

## W2C 4 FS-PE 10-36V BK

Weidmüller Interface GmbH &amp; Co. KG

Klingenbergstraße 26

D-32758 Detmold

Germany

www.weidmueller.com

## Műszaki adatok

## Tanúsítványok

Jóváhagyások



ROHS	Megfelel
UL File Number Search	<a href="#">UL weboldal</a>
Tanúsítvány száma (cURus)	E60693
Tanúsítvány száma (cURusEX)	E184763

## Méreték és tömegek

Mélység	75 mm	Mélység (coll)	2.9527 inch
Magasság	72.5 mm	Magasság (coll)	2.8543 inch
Szélesség	6.1 mm	Szélesség (coll)	0.2402 inch
Nettó tömeg	23.55 g		

## Hőmérsékletek

Ambient temperature	-60 °C...85 °C	Folyamatos üzemi hőmérséklet., min.	-60 °C
Folyamatos üzemi hőmérséklet., max.	130 °C		

## Termékek környezetvédelmi megfelelése

RoHS megfelelési állapot	Megfelel, kivétel nélkül
REACH SVHC	Nincs 0,1 tömeg% feletti SVHC

## PT OKIECEX/ATEX névleges adat

Tanúsítvány száma (ATEX)	TUEV20ATEX8502U	Tanúsítvány száma (IECEX)	IECEXTUR20.0014U
Áram (ATEX)	6.3 A	Vezetékkeresztmetszet, max. (ATEX)	4 mm <sup>2</sup>
Áram (IECEX)	6.3 A	Vezetékkeresztmetszet, max. (IECEX)	4 mm <sup>2</sup>

## Anyag adatok

Alapanyag	Wemid	Szín	fekete
UL 94 éghetőségi osztály	V-0		

## Rendszer specifikációk

Véglap szükséges	Igen	Potenciálok száma	1
Szintek száma	2	Rögzítési pontok száma szintenként	2
Potenciálok száma szintenként	1	Keresztkötött szintek belül	Nem
Tartósín	TS 35	N funkció	Nem
PE működés	Igen	PEN funkció	Nem

## CSA névleges adatok

Vezeték keresztmetszet, max. (CSA)	12 AWG	C feszültség nagyság (CSA)	300 V
C áram nagyság (CSA)	10 A	Tanúsítvány száma (CSA)	227442-80219640
B feszültség nagyság (CSA)	300 V	B áram nagyság (CSA)	10 A
D feszültség nagyság (CSA)	600 V	D áram nagyság (CSA)	5 A

A létrehozás dátuma 27.06.2026 08:16:06 MEZ

A katalógus állapota / Rajzok

## W2C 4 FS-PE 10-36V BK

Weidmüller Interface GmbH & Co. KG  
Klingenbergstraße 26  
D-32758 Detmold  
Germany

www.weidmueller.com

## Műszaki adatok

Vezeték keresztmetszet, min. (CSA) 24 AWG

## Kiegészítő műszaki adatok

Nyitott oldala	jobb	Felpattintható	Igen
Telepítési útmutató	TS 35	Robbanásbiztonság szempontjából bevizsgált változat	Nem
Felszerelés típusa	TS 35		

## Névleges adatok

Névleges keresztmetszet	4 mm <sup>2</sup>	Névleges feszültség	36 V
Névleges DC feszültség	36 V	Névleges áram	6.3 A
Áram maximum vezetékknál	6.3 A	Szabványok	IEC 60947-7-3, IEC 60947-7-2
Fajlagos ellenállás az IEC 60947-7-x szerint	1 mΩ	Névleges lökőfeszültség	6 kV
Túlfeszültség kategória	III	Szennyezés súlyossága	3

## Rögzíthető vezetékek (kiegészítő csatlakozás)

Csatlakozás típusa, kiegészítő csatlakozás Csavaros csatlakozás

## Rögzíthető vezetékek (névleges csatlakozás)

Mérőeszköz, IEC 60947-1	A3	Vezeték csatlakozási keresztmetszet AWG, max.	AWG 10
Csatlakozási irány	oldalt	Meghúzási nyomaték, max.	0.8 Nm
Meghúzási nyomaték, min.	0.5 Nm	Csupaszolási hossz	8 mm
Csatlakozás típusa 2	Csavaros csatlakozás	Csatlakozás típusa	Csavaros csatlakozás
Csatlakozások száma	3	Rögzítési tartomány, névleges csatlakozás, max.	6 mm <sup>2</sup>
Rögzítési tartomány, névleges csatlakozás, min.	0.25 mm <sup>2</sup>	Biztosítócsavar	M 3
Kés mérete	0,6 x 3,5 mm	Vezeték csatlakozási keresztmetszet AWG, min.	AWG 24
Vezeték csatlakozási keresztmetszet, finomsodratú, érvéghüvelyekkel és műanyag gallérokkal DIN 46228/4, névleges csatlakozás, max.	4 mm <sup>2</sup>	Keresztmetszet csatlakoztatott vezetékhez, finomsodratú, érvéghüvelyekkel és műanyag gallérokkal DIN 46228/4, névleges csatlakozás, min.	0.25 mm <sup>2</sup>
Vezeték csatlakozási keresztmetszet, finomsodratú, érvéghüvelyekkel DIN 46228/1, névleges csatlakozás, max.	4 mm <sup>2</sup>	Vezeték csatlakozás keresztmetszet, finomsodratú, érvéghüvelyekkel DIN 46228/1, névleges csatlakozás, min.	0.25 mm <sup>2</sup>
Vezeték csatlakozási keresztmetszet, finomsodratú, max.	6 mm <sup>2</sup>	Vezeték csatlakozási keresztmetszet, finomsodratú, min.	0.25 mm <sup>2</sup>
Vezeték csatlakozási keresztmetszet, többeres, névleges csatlakozás, max.	6 mm <sup>2</sup>	Vezeték csatlakozási keresztmetszet, többeres, névleges csatlakozás, min.	0.25 mm <sup>2</sup>
Iker érvéghüvelyek, max.	1.5 mm <sup>2</sup>	Iker-érvéghüvelyek, min.	0.5 mm <sup>2</sup>
Vezetékcsatlakozás keresztmetszete, tömör ér, max. névleges csatlakozás	6 mm <sup>2</sup>	Vezetékcsatlakozás keresztmetszete, tömör ér, min. névleges csatlakozás	0.25 mm <sup>2</sup>
Finomsodratú, min. (névleges csatlakozás)	0.25 mm <sup>2</sup>		

## UL névleges adatok

Vezetékméret, gyári vezetékvezés, max. (cURus)	12 AWG	Tanúsítvány száma (cURus)	E60693
Vezetékméret, terepi vezetékvezés, min. (cURus)	24 AWG	Vezetékméret, gyári vezetékvezés, min. (cURus)	24 AWG

## W2C 4 FS-PE 10-36V BK

**Weidmüller Interface GmbH & Co. KG**  
 Klingenbergstraße 26  
 D-32758 Detmold  
 Germany

[www.weidmueller.com](http://www.weidmueller.com)

## Műszaki adatok

Vezetékméret, terepi vezetékzés max.  
 (cURus) 12 AWG

## Általános

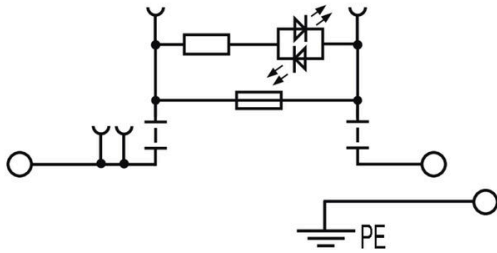
Vezeték csatlakozási keresztmetszet AWG, max.	AWG 10	Telepítési útmutató	TS 35
Vezeték csatlakozási keresztmetszet AWG, min.	AWG 24	Szabványok	IEC 60947-7-3, IEC 60947-7-2
Tartósín	TS 35		

## Fontos megjegyzés

Termékinformáció A feszültség függ a kiválasztott biztosítéktól vagy a kiválasztott jelzőfénytől

## Besorolások

ETIM 8.0	EC000899	ETIM 9.0	EC000899
ETIM 10.0	EC000899	ECLASS 14.0	27-25-01-13
ECLASS 15.0	27-25-01-13		



## W2C 4 FS-PE 10-36V BK

**Weidmüller Interface GmbH & Co. KG**  
Klingenbergstraße 26  
D-32758 Detmold  
Germany

## Tartozékok

www.weidmueller.com

### Keresztösszekötők



A potenciál elosztása vagy többszörözése a szomszédos sorkapcsokhoz keresztösszekötőn keresztül történik. A további vezetékezés könnyen elkerülhető. Ha a pólusok megtörnek, a sorkapcsok csatlakozása még mindig megbízhatóan megmarad. Portfóliónk moduláris sorkapcsokhoz való dugaszolható és csavarozható keresztösszekötő rendszereket is tartalmaz.

### Általános rendelési adatok

Típus	ZQV 4N/10	Változat
Rendelési szám	<a href="#">1528090000</a>	Keresztösszekötő (kapocs), Dugaszolt, narancssárga, 32 A, Pólusszám: 10, Raszter mm-ben (P): 6.10, Szigetelt: Igen, Szélesség: 58.7 mm
GTIN (EAN)	4050118332896	
Qty.	20 ST	
Típus	ZQV 4N/10 BK	Változat
Rendelési szám	<a href="#">2810830000</a>	Keresztösszekötő (kapocs), Dugaszolt, fekete, 32 A, Pólusszám: 10, Raszter mm-ben (P): 6.10, Szigetelt: Igen, Szélesség: 58.7 mm
GTIN (EAN)	4064675283447	
Qty.	20 ST	
Típus	ZQV 4N/10 BL	Változat
Rendelési szám	<a href="#">1528230000</a>	Keresztösszekötő (kapocs), Dugaszolt, kék, 32 A, Pólusszám: 10, Raszter mm-ben (P): 6.10, Szigetelt: Igen, Szélesség: 58.7 mm
GTIN (EAN)	4050118333138	
Qty.	20 ST	
Típus	ZQV 4N/10 RD	Változat
Rendelési szám	<a href="#">2460740000</a>	Keresztösszekötő (kapocs), Dugaszolt, piros, 32 A, Pólusszám: 10, Raszter mm-ben (P): 6.10, Szigetelt: Igen, Szélesség: 58.7 mm
GTIN (EAN)	4050118476163	
Qty.	20 ST	
Típus	ZQV 4N/10 WT	Változat
Rendelési szám	<a href="#">2831790000</a>	Keresztösszekötő (kapocs), Dugaszolt, fehér, 32 A, Pólusszám: 10, Raszter mm-ben (P): 6.10, Szigetelt: Igen, Szélesség: 58.7 mm
GTIN (EAN)	4064675417026	
Qty.	20 ST	
Típus	ZQV 4N/2	Változat
Rendelési szám	<a href="#">1527930000</a>	Keresztösszekötő (kapocs), Dugaszolt, narancssárga, 32 A, Pólusszám: 2, Raszter mm-ben (P): 6.10, Szigetelt: Igen, Szélesség: 9.9 mm
GTIN (EAN)	4050118332766	
Qty.	60 ST	
Típus	ZQV 4N/2 BK	Változat
Rendelési szám	<a href="#">2810840000</a>	Keresztösszekötő (kapocs), Dugaszolt, fekete, 32 A, Pólusszám: 2, Raszter mm-ben (P): 6.10, Szigetelt: Igen, Szélesség: 9.9 mm
GTIN (EAN)	4064675283454	
Qty.	60 ST	
Típus	ZQV 4N/2 BL	Változat
Rendelési szám	<a href="#">1528040000</a>	Keresztösszekötő (kapocs), Dugaszolt, kék, 32 A, Pólusszám: 2, Raszter mm-ben (P): 6.10, Szigetelt: Igen, Szélesség: 9.9 mm
GTIN (EAN)	4050118332773	
Qty.	60 ST	

## W2C 4 FS-PE 10-36V BK

**Weidmüller Interface GmbH & Co. KG**  
 Klingenbergstraße 26  
 D-32758 Detmold  
 Germany

www.weidmueller.com

## Tartozékok

Típus	ZQV 4N/2 RD	Változat
Rendelési szám	<a href="#">2460450000</a>	Keresztösszekötő (kapocs), Dugaszolt, piros, 32 A, Pólusszám: 2, Raszter mm-ben (P): 6.10, Szigetelt: Igen, Szélesség: 9.9 mm
GTIN (EAN)	4050118476149	
Qty.	60 ST	
Típus	ZQV 4N/2 WT	Változat
Rendelési szám	<a href="#">2831800000</a>	Keresztösszekötő (kapocs), Dugaszolt, fehér, 32 A, Pólusszám: 2, Raszter mm-ben (P): 6.10, Szigetelt: Igen, Szélesség: 119.7 mm
GTIN (EAN)	4064675417033	
Qty.	60 ST	
Típus	ZQV 4N/20	Változat
Rendelési szám	<a href="#">2883800000</a>	Keresztösszekötő (kapocs), Dugaszolt, narancssárga, 32 A, Pólusszám: 20, Raszter mm-ben (P): 6.10, Szigetelt: Igen, Szélesség: 27.95 mm
GTIN (EAN)	4064675848769	
Qty.	20 ST	
Típus	ZQV 4N/20 BK	Változat
Rendelési szám	<a href="#">2810870000</a>	Keresztösszekötő (kapocs), Dugaszolt, fekete, 32 A, Pólusszám: 20, Raszter mm-ben (P): 6.10, Szigetelt: Igen, Szélesség: 27.95 mm
GTIN (EAN)	4064675283485	
Qty.	20 ST	
Típus	ZQV 4N/20 BL	Változat
Rendelési szám	<a href="#">2810850000</a>	Keresztösszekötő (kapocs), Dugaszolt, kék, 32 A, Pólusszám: 10, Raszter mm-ben (P): 6.10, Szigetelt: Igen, Szélesség: 119.7 mm
GTIN (EAN)	4064675283461	
Qty.	20 ST	
Típus	ZQV 4N/20 RD	Változat
Rendelési szám	<a href="#">2810860000</a>	Keresztösszekötő (kapocs), Dugaszolt, piros, 32 A, Pólusszám: 20, Raszter mm-ben (P): 6.10, Szigetelt: Igen, Szélesség: 27.95 mm
GTIN (EAN)	4064675283478	
Qty.	20 ST	
Típus	ZQV 4N/3	Változat
Rendelési szám	<a href="#">1527940000</a>	Keresztösszekötő (kapocs), Dugaszolt, narancssárga, 32 A, Pólusszám: 3, Raszter mm-ben (P): 6.10, Szigetelt: Igen, Szélesség: 16 mm
GTIN (EAN)	4050118332865	
Qty.	60 ST	
Típus	ZQV 4N/3 BK	Változat
Rendelési szám	<a href="#">2810880000</a>	Keresztösszekötő (kapocs), Dugaszolt, fekete, 32 A, Pólusszám: 3, Raszter mm-ben (P): 6.10, Szigetelt: Igen, Szélesség: 27.95 mm
GTIN (EAN)	4064675283492	
Qty.	60 ST	
Típus	ZQV 4N/3 BL	Változat
Rendelési szám	<a href="#">1528080000</a>	Keresztösszekötő (kapocs), Dugaszolt, kék, 32 A, Pólusszám: 3, Raszter mm-ben (P): 6.10, Szigetelt: Igen, Szélesség: 16 mm
GTIN (EAN)	4050118333008	
Qty.	60 ST	
Típus	ZQV 4N/3 RD	Változat
Rendelési szám	<a href="#">2460810000</a>	Keresztösszekötő (kapocs), Dugaszolt, piros, 32 A, Pólusszám: 3, Raszter mm-ben (P): 6.10, Szigetelt: Igen, Szélesség: 16 mm
GTIN (EAN)	4050118476231	
Qty.	60 ST	

## W2C 4 FS-PE 10-36V BK

**Weidmüller Interface GmbH & Co. KG**  
 Klingenbergstraße 26  
 D-32758 Detmold  
 Germany

www.weidmueller.com

## Tartozékok

Típus	ZQV 4N/3 WT	Változat
Rendelési szám	<a href="#">2831810000</a>	Keresztösszekötő (kapocs), Dugaszolt, fehér, 32 A, Pólusszám: 3, Raszter mm-ben (P): 6.10, Szigetelt: Igen, Szélesség: 247.8 mm
GTIN (EAN)	4064675417040	
Qty.	60 ST	
Típus	ZQV 4N/30	Változat
Rendelési szám	<a href="#">2561580000</a>	Keresztösszekötő (kapocs), Dugaszolt, narancssárga, 32 A, Pólusszám: 30, Raszter mm-ben (P): 6.10, Szigetelt: Igen, Szélesség: 181.7 mm
GTIN (EAN)	4050118570113	
Qty.	5 ST	
Típus	ZQV 4N/30 BL	Változat
Rendelési szám	<a href="#">2561610000</a>	Keresztösszekötő (kapocs), Dugaszolt, kék, 32 A, Pólusszám: 30, Raszter mm-ben (P): 6.10, Szigetelt: Igen, Szélesség: 181.7 mm
GTIN (EAN)	4050118569971	
Qty.	5 ST	
Típus	ZQV 4N/30 RD	Változat
Rendelési szám	<a href="#">2561600000</a>	Keresztösszekötő (kapocs), Dugaszolt, piros, 32 A, Pólusszám: 30, Raszter mm-ben (P): 6.10, Szigetelt: Igen, Szélesség: 181.7 mm
GTIN (EAN)	4050118569964	
Qty.	5 ST	
Típus	ZQV 4N/32	Változat
Rendelési szám	<a href="#">2561670000</a>	Keresztösszekötő (kapocs), Dugaszolt, narancssárga, 32 A, Pólusszám: 32, Raszter mm-ben (P): 6.10, Szigetelt: Igen, Szélesség: 193.9 mm
GTIN (EAN)	4050118570175	
Qty.	5 ST	
Típus	ZQV 4N/4	Változat
Rendelési szám	<a href="#">1527970000</a>	Keresztösszekötő (kapocs), Dugaszolt, narancssárga, 32 A, Pólusszám: 4, Raszter mm-ben (P): 6.10, Szigetelt: Igen, Szélesség: 22.1 mm
GTIN (EAN)	4050118332889	
Qty.	60 ST	
Típus	ZQV 4N/4 BK	Változat
Rendelési szám	<a href="#">2810890000</a>	Keresztösszekötő (kapocs), Dugaszolt, fekete, 32 A, Pólusszám: 4, Raszter mm-ben (P): 6.10, Szigetelt: Igen, Szélesség: 27.95 mm
GTIN (EAN)	4064675283607	
Qty.	60 ST	
Típus	ZQV 4N/4 BL	Változat
Rendelési szám	<a href="#">1528120000</a>	Keresztösszekötő (kapocs), Dugaszolt, kék, 32 A, Pólusszám: 4, Raszter mm-ben (P): 6.10, Szigetelt: Igen, Szélesség: 22.1 mm
GTIN (EAN)	4050118332872	
Qty.	60 ST	
Típus	ZQV 4N/4 RD	Változat
Rendelési szám	<a href="#">2460800000</a>	Keresztösszekötő (kapocs), Dugaszolt, piros, 32 A, Pólusszám: 4, Raszter mm-ben (P): 6.10, Szigetelt: Igen, Szélesség: 22.1 mm
GTIN (EAN)	4050118476224	
Qty.	60 ST	
Típus	ZQV 4N/4 WT	Változat
Rendelési szám	<a href="#">2831820000</a>	Keresztösszekötő (kapocs), Dugaszolt, fehér, 32 A, Pólusszám: 4, Raszter mm-ben (P): 6.10, Szigetelt: Igen, Szélesség: 119.7 mm
GTIN (EAN)	4064675417057	
Qty.	60 ST	

## W2C 4 FS-PE 10-36V BK

**Weidmüller Interface GmbH & Co. KG**  
Klingenbergstraße 26  
D-32758 Detmold  
Germany

www.weidmueller.com

### Tartozékok

Típus	ZQV 4N/41	Változat
Rendelési szám	<a href="#">2883810000</a>	Keresztösszekötő (kapocs), Dugaszolt, narancssárga, 32 A, Pólusszám: 41, Raszter mm-ben (P): 6.10, Szigetelt: Igen, Szélesség: 253.9 mm
GTIN (EAN)	4064675848844	
Qty.	10 ST	
Típus	ZQV 4N/41 BK	Változat
Rendelési szám	<a href="#">2831890000</a>	Keresztösszekötő (kapocs), Dugaszolt, fekete, 32 A, Pólusszám: 41, Raszter mm-ben (P): 6.10, Szigetelt: Igen, Szélesség: 253.9 mm
GTIN (EAN)	4064675417125	
Qty.	10 ST	
Típus	ZQV 4N/41 BL	Változat
Rendelési szám	<a href="#">2883820000</a>	Keresztösszekötő (kapocs), Dugaszolt, kék, 32 A, Pólusszám: 41, Raszter mm-ben (P): 6.10, Szigetelt: Igen, Szélesség: 253.9 mm
GTIN (EAN)	4064675848851	
Qty.	10 ST	
Típus	ZQV 4N/41 RD	Változat
Rendelési szám	<a href="#">2883840000</a>	Keresztösszekötő (kapocs), Dugaszolt, piros, 32 A, Pólusszám: 41, Raszter mm-ben (P): 6.10, Szigetelt: Igen, Szélesség: 253.9 mm
GTIN (EAN)	4064675848868	
Qty.	10 ST	
Típus	ZQV 4N/5	Változat
Rendelési szám	<a href="#">1527980000</a>	Keresztösszekötő (kapocs), Dugaszolt, narancssárga, 32 A, Pólusszám: 5, Raszter mm-ben (P): 6.10, Szigetelt: Igen, Szélesség: 28.2 mm
GTIN (EAN)	4050118332759	
Qty.	60 ST	
Típus	ZQV 4N/5 BK	Változat
Rendelési szám	<a href="#">2810900000</a>	Keresztösszekötő (kapocs), Dugaszolt, fekete, 32 A, Pólusszám: 5, Raszter mm-ben (P): 6.10, Szigetelt: Igen, Szélesség: 27.95 mm
GTIN (EAN)	4064675283614	
Qty.	60 ST	
Típus	ZQV 4N/5 BL	Változat
Rendelési szám	<a href="#">1528140000</a>	Keresztösszekötő (kapocs), Dugaszolt, kék, 32 A, Pólusszám: 5, Raszter mm-ben (P): 6.10, Szigetelt: Igen, Szélesség: 28.2 mm
GTIN (EAN)	4050118333015	
Qty.	60 ST	
Típus	ZQV 4N/5 RD	Változat
Rendelési szám	<a href="#">2460790000</a>	Keresztösszekötő (kapocs), Dugaszolt, piros, 32 A, Pólusszám: 5, Raszter mm-ben (P): 6.10, Szigetelt: Igen, Szélesség: 28.2 mm
GTIN (EAN)	4050118476217	
Qty.	60 ST	
Típus	ZQV 4N/5 WT	Változat
Rendelési szám	<a href="#">2831830000</a>	Keresztösszekötő (kapocs), Dugaszolt, fehér, 32 A, Pólusszám: 41, Raszter mm-ben (P): 6.10, Szigetelt: Igen, Szélesség: 247.8 mm
GTIN (EAN)	4064675417064	
Qty.	60 ST	
Típus	ZQV 4N/50	Változat
Rendelési szám	<a href="#">1528130000</a>	Keresztösszekötő (kapocs), Dugaszolt, narancssárga, 32 A, Pólusszám: 50, Raszter mm-ben (P): 6.10, Szigetelt: Igen, Szélesség: 303.7 mm
GTIN (EAN)	4050118332902	
Qty.	5 ST	

## W2C 4 FS-PE 10-36V BK

**Weidmüller Interface GmbH & Co. KG**  
 Klingenbergstraße 26  
 D-32758 Detmold  
 Germany

www.weidmueller.com

### Tartozékok

Típus	ZQV 4N/50 BL	Változat
Rendelési szám	<a href="#">1528240000</a>	Keresztösszekötő (kapocs), Dugaszolt, kék, 32 A, Pólusszám: 50, Raszter mm-ben (P): 6.10, Szigetelt: Igen, Szélesség: 303.7 mm
GTIN (EAN)	4050118333121	
Qty.	5 ST	
Típus	ZQV 4N/50 RD	Változat
Rendelési szám	<a href="#">2460730000</a>	Keresztösszekötő (kapocs), Dugaszolt, piros, 32 A, Pólusszám: 50, Raszter mm-ben (P): 6.10, Szigetelt: Igen, Szélesség: 303.7 mm
GTIN (EAN)	4050118476156	
Qty.	5 ST	
Típus	ZQV 4N/6	Változat
Rendelési szám	<a href="#">1527990000</a>	Keresztösszekötő (kapocs), Dugaszolt, narancssárga, 32 A, Pólusszám: 6, Raszter mm-ben (P): 6.10, Szigetelt: Igen, Szélesség: 34.3 mm
GTIN (EAN)	4050118332919	
Qty.	20 ST	
Típus	ZQV 4N/6 BK	Változat
Rendelési szám	<a href="#">2810910000</a>	Keresztösszekötő (kapocs), Dugaszolt, fekete, 32 A, Pólusszám: 6, Raszter mm-ben (P): 6.10, Szigetelt: Igen, Szélesség: 27.95 mm
GTIN (EAN)	4064675283621	
Qty.	20 ST	
Típus	ZQV 4N/6 BL	Változat
Rendelési szám	<a href="#">1528170000</a>	Keresztösszekötő (kapocs), Dugaszolt, kék, 32 A, Pólusszám: 6, Raszter mm-ben (P): 6.10, Szigetelt: Igen, Szélesség: 34.3 mm
GTIN (EAN)	4050118332926	
Qty.	20 ST	
Típus	ZQV 4N/6 RD	Változat
Rendelési szám	<a href="#">2460780000</a>	Keresztösszekötő (kapocs), Dugaszolt, piros, 32 A, Pólusszám: 6, Raszter mm-ben (P): 6.10, Szigetelt: Igen, Szélesség: 34.3 mm
GTIN (EAN)	4050118476200	
Qty.	20 ST	
Típus	ZQV 4N/6 WT	Változat
Rendelési szám	<a href="#">2831840000</a>	Keresztösszekötő (kapocs), Dugaszolt, fehér, 32 A, Pólusszám: 2, Raszter mm-ben (P): 6.10, Szigetelt: Igen, Szélesség: 9.9 mm
GTIN (EAN)	4064675417071	
Qty.	20 ST	
Típus	ZQV 4N/7	Változat
Rendelési szám	<a href="#">1528020000</a>	Keresztösszekötő (kapocs), Dugaszolt, narancssárga, 32 A, Pólusszám: 7, Raszter mm-ben (P): 6.10, Szigetelt: Igen, Szélesség: 40.4 mm
GTIN (EAN)	4050118332780	
Qty.	20 ST	
Típus	ZQV 4N/7 BK	Változat
Rendelési szám	<a href="#">2810920000</a>	Keresztösszekötő (kapocs), Dugaszolt, fekete, 32 A, Pólusszám: 7, Raszter mm-ben (P): 6.10, Szigetelt: Igen, Szélesség: 27.95 mm
GTIN (EAN)	4064675283638	
Qty.	20 ST	
Típus	ZQV 4N/7 BL	Változat
Rendelési szám	<a href="#">1528180000</a>	Keresztösszekötő (kapocs), Dugaszolt, kék, 32 A, Pólusszám: 7, Raszter mm-ben (P): 6.10, Szigetelt: Igen, Szélesség: 40.4 mm
GTIN (EAN)	4050118333114	
Qty.	20 ST	

## W2C 4 FS-PE 10-36V BK

**Weidmüller Interface GmbH & Co. KG**  
 Klingenbergstraße 26  
 D-32758 Detmold  
 Germany

www.weidmueller.com

## Tartozékok

Típus	ZQV 4N/7 RD	Változat
Rendelési szám	<a href="#">2460770000</a>	Keresztösszekötő (kapocs), Dugaszolt, piros, 32 A, Pólusszám: 7, Raszter mm-ben (P): 6.10, Szigetelt: Igen, Szélesség: 40.4 mm
GTIN (EAN)	4050118476194	
Qty.	20 ST	
Típus	ZQV 4N/7 WT	Változat
Rendelési szám	<a href="#">2831850000</a>	Keresztösszekötő (kapocs), Dugaszolt, fehér, 32 A, Pólusszám: 7, Raszter mm-ben (P): 6.10, Szigetelt: Igen, Szélesség: 16 mm
GTIN (EAN)	4064675417088	
Qty.	20 ST	
Típus	ZQV 4N/8	Változat
Rendelési szám	<a href="#">1528030000</a>	Keresztösszekötő (kapocs), Dugaszolt, narancssárga, 32 A, Pólusszám: 8, Raszter mm-ben (P): 6.10, Szigetelt: Igen, Szélesség: 46.5 mm
GTIN (EAN)	4050118332841	
Qty.	20 ST	
Típus	ZQV 4N/8 BK	Változat
Rendelési szám	<a href="#">2810930000</a>	Keresztösszekötő (kapocs), Dugaszolt, fekete, 32 A, Pólusszám: 8, Raszter mm-ben (P): 6.10, Szigetelt: Igen, Szélesség: 27.95 mm
GTIN (EAN)	4064675283645	
Qty.	20 ST	
Típus	ZQV 4N/8 BL	Változat
Rendelési szám	<a href="#">1528190000</a>	Keresztösszekötő (kapocs), Dugaszolt, kék, 32 A, Pólusszám: 8, Raszter mm-ben (P): 6.10, Szigetelt: Igen, Szélesség: 46.5 mm
GTIN (EAN)	4050118332858	
Qty.	20 ST	
Típus	ZQV 4N/8 RD	Változat
Rendelési szám	<a href="#">2460760000</a>	Keresztösszekötő (kapocs), Dugaszolt, piros, 32 A, Pólusszám: 8, Raszter mm-ben (P): 6.10, Szigetelt: Igen, Szélesség: 46.5 mm
GTIN (EAN)	4050118476187	
Qty.	20 ST	
Típus	ZQV 4N/8 WT	Változat
Rendelési szám	<a href="#">2831860000</a>	Keresztösszekötő (kapocs), Dugaszolt, fehér, 32 A, Pólusszám: 4, Raszter mm-ben (P): 6.10, Szigetelt: Igen, Szélesség: 22.1 mm
GTIN (EAN)	4064675417095	
Qty.	20 ST	
Típus	ZQV 4N/9	Változat
Rendelési szám	<a href="#">1528070000</a>	Keresztösszekötő (kapocs), Dugaszolt, narancssárga, 32 A, Pólusszám: 9, Raszter mm-ben (P): 6.10, Szigetelt: Igen, Szélesség: 52.6 mm
GTIN (EAN)	4050118332797	
Qty.	20 ST	
Típus	ZQV 4N/9 BK	Változat
Rendelési szám	<a href="#">2831780000</a>	Keresztösszekötő (kapocs), Dugaszolt, fekete, 32 A, Pólusszám: 20, Raszter mm-ben (P): 6.10, Szigetelt: Igen, Szélesség: 119.7 mm
GTIN (EAN)	4064675417019	
Qty.	20 ST	
Típus	ZQV 4N/9 BL	Változat
Rendelési szám	<a href="#">1528220000</a>	Keresztösszekötő (kapocs), Dugaszolt, kék, 32 A, Pólusszám: 9, Raszter mm-ben (P): 6.10, Szigetelt: Igen, Szélesség: 52.6 mm
GTIN (EAN)	4050118333107	
Qty.	20 ST	

## W2C 4 FS-PE 10-36V BK

**Weidmüller Interface GmbH & Co. KG**  
Klingenbergstraße 26  
D-32758 Detmold  
Germany

www.weidmueller.com

### Tartozékok

Típus	ZQV 4N/9 RD	Változat
Rendelési szám	<a href="#">2460750000</a>	Keresztösszekötő (kapocs), Dugaszolt, piros, 32 A, Pólusszám: 9, Raszter mm-ben (P): 6.10, Szigetelt: Igen, Szélesség: 52.6 mm
GTIN (EAN)	4050118476170	
Qty.	20 ST	
Típus	ZQV 4N/9 WT	Változat
Rendelési szám	<a href="#">2831870000</a>	Keresztösszekötő (kapocs), Dugaszolt, fehér, 32 A, Pólusszám: 10, Raszter mm-ben (P): 6.10, Szigetelt: Igen, Szélesség: 58.7 mm
GTIN (EAN)	4064675417101	
Qty.	20 ST	

### Tartozékok



A Klippon® Connect átfogó kínálatában elérhető tartozékok tökéletes illeszkednek az utolsó részlethez is. Ez lehetővé teszi, hogy az előírt szabványok szerint történjen a felszerelés

### Általános rendelési adatok

Típus	WEP 2C 4	Változat
Rendelési szám	<a href="#">2894210000</a>	Véglap sorkapcsokhoz, sötétbézs, Magasság: 60 mm, Szélesség: 2 mm, V-0, Wemid, Felpattintható: Igen
GTIN (EAN)	4064675885191	
Qty.	20 ST	
Típus	WEP 2C 4 BK	Változat
Rendelési szám	<a href="#">2894230000</a>	Véglap sorkapcsokhoz, fekete, Magasság: 60 mm, Szélesség: 2 mm, V-0, Wemid, Felpattintható: Igen
GTIN (EAN)	4064675885214	
Qty.	20 ST	
Típus	WEP 2C 4 BL	Változat
Rendelési szám	<a href="#">2894220000</a>	Véglap sorkapcsokhoz, kék, Magasság: 60 mm, Szélesség: 2 mm, V-0, Wemid, Felpattintható: Igen
GTIN (EAN)	4064675885207	
Qty.	20 ST	

### Végbak



A Weidmüller termékválasztékában vannak végbakok, amelyek garantálják az állandó, megbízható rögzítést a kapocssínen és megakadályozzák az elcsúszást. Rendelkezésre állnak csavaros és csavarok nélküli változatok is. A végbakokon jelölési opciók vannak, akár csoportos jelölések részére is, valamint van rajta egy vizsgáldugó tartó is.

## W2C 4 FS-PE 10-36V BK

**Weidmüller Interface GmbH & Co. KG**  
Klingenbergstraße 26  
D-32758 Detmold  
Germany

www.weidmueller.com

## Tartozékok

## Általános rendelési adatok

Típus	WEW 35/2	Változat
Rendelési szám	<a href="#">1061200000</a>	Végbak, sötétbézs, TS 35, HB, Wemid, Szélesség: 8 mm, 100 °C
GTIN (EAN)	4008190030230	
Qty.	50 ST	
Típus	WEW 35/2 GR	Változat
Rendelési szám	<a href="#">1859200000</a>	Végbak, szürke, TS 35, V-2, Wemid, Szélesség: 8 mm, 100 °C
GTIN (EAN)	4032248411658	
Qty.	50 ST	
Típus	WEW 35/2 SW	Változat
Rendelési szám	<a href="#">1061210000</a>	Végbak, fekete, TS 35, V-2, Wemid, Szélesség: 8 mm, 100 °C
GTIN (EAN)	4032248136278	
Qty.	50 ST	

## Lapos csavarhúzó



Hornyos csavarhúzó lekerekített pengével SD DIN 5265, ISO 2380/2, behajtó a DIN 5264, ISO 2380/1 szerint. Chrom Top hegy, SoftFinish markolat

## Általános rendelési adatok

Típus	SDS 0.6X3.5X100	Változat
Rendelési szám	<a href="#">2749340000</a>	Csavarhúzó, Kés szélessége (B): 3.5 mm, Kés hossza: 100 mm, Kés vastagsága (A): 0.6 mm
GTIN (EAN)	4050118895568	
Qty.	1 ST	

## W2C 4 FS-PE 10-36V BK

Weidmüller Interface GmbH &amp; Co. KG

Klingenbergstraße 26

D-32758 Detmold

Germany

www.weidmueller.com

## Tartozékok

## WS 8/6



## WS/ DEK

A MultiMark sorkapocsjelölők kétkomponensű, innovatív összetételű anyagot használnak. A jelölő kemény alakkontúrja biztonságosan a helyére pattan a csatlakozón. Az elasztikus felület egyszerűvé teszi a jelölő felszerelését. Ez a speciális lyuggatott anyag lehetővé teszi a szalagok kinyújtását, így alkalmazkodva a kisebb méretbeli különbségekhez, melyek összeadódhatnak, különösen hosszú sorkapocs-tömböknél. További előny: A felületi anyag kiváló nyomtathatósága garantálja a tartós és kopásálló címkézést. A nyomtató 300 dpi felbontásának köszönhetően a felirat könnyen olvasható.

A MultiMark előnyei:

- Kompatibilis a W, Z, P és SAK sorozatú sorkapcsokkal
- Szilárd megtartás és tartós nyomtatás
- A folytonos szalagokkal időt takaríthat meg a felszerelésnél
- Az innovatív kompozit anyagnak köszönhetően egyszerű felszerelés
- Hely a többsoros nyomtatáshoz

## Általános rendelési adatok

Típus	WS 8/6 MM WS	Változat
Rendelési szám	<a href="#">2007160000</a>	WS, Sorkapocs jelölő, 8 x 6 mm, Weidmueller, fehér
GTIN (EAN)	4050118391879	
Qty.	600 ST	

## DEK 5/6



## WS/ DEK

A MultiMark sorkapocsjelölők kétkomponensű, innovatív összetételű anyagot használnak. A jelölő kemény alakkontúrja biztonságosan a helyére pattan a csatlakozón. Az elasztikus felület egyszerűvé teszi a jelölő felszerelését. Ez a speciális lyuggatott anyag lehetővé teszi a szalagok kinyújtását, így alkalmazkodva a kisebb méretbeli különbségekhez, melyek összeadódhatnak, különösen hosszú sorkapocs-tömböknél. További előny: A felületi anyag kiváló nyomtathatósága garantálja a tartós és kopásálló címkézést. A nyomtató 300 dpi felbontásának köszönhetően a felirat könnyen olvasható.

A MultiMark előnyei:

- Kompatibilis a W, Z, P és SAK sorozatú sorkapcsokkal
- Szilárd megtartás és tartós nyomtatás
- A folytonos szalagokkal időt takaríthat meg a felszerelésnél
- Az innovatív kompozit anyagnak köszönhetően egyszerű felszerelés
- Hely a többsoros nyomtatáshoz

## W2C 4 FS-PE 10-36V BK

Weidmüller Interface GmbH &amp; Co. KG

Klingenbergstraße 26

D-32758 Detmold

Germany

www.weidmueller.com

## Tartozékok

## Általános rendelési adatok

Típus	DEK 5/6 MM WS	Változat
Rendelési szám	<a href="#">2007120000</a>	Dekafix, Sorkapocs jelölő, 5 x 6 mm, Weidmueller, fehér
GTIN (EAN)	4050118392104	
Qty.	600 ST	

## Plus



A dekafix (DEK) jelölő univerzálisan használható minden vezetékhez és dugaszolható csatlakozóhoz, valamint elektronikus szerelvényekhez. A rendszer ideális rövid számsorokhoz, és nagy számú készen nyomtatott jelölőt is tartalmaz.

Csíkok egy lépéses, gyors felszereléshez. A nyomtatás könnyen olvasható, kontrasztos, és négy szélességben kapható.

- Használatra kész jelölők nagy választéka
- Csíkok gyors felszereléshez
- Csatlakozójelölők, minden Weidmüller-kábelcsatlakozóhoz alkalmazhatók
- Kaphatók üres MultiCard formátumban, vagy standard nyomtatással

Egyedi nyomtatáshoz: Kérjük, küldje el az M-Print PRO vagy M-Print PRO Online (telepítés nélkül) jelölőszoftverünk fájlját a címkézési előírásokkal.

## Általános rendelési adatok

Típus	DEK 5/6 PLUS MC NE WS	Változat
Rendelési szám	<a href="#">1011320000</a>	Dekafix, Sorkapocs jelölő, 5 x 6 mm, Raszter mm-ben (P): 6.00
GTIN (EAN)	4032248717644	Weidmueller, fehér
Qty.	1000 ST	

## Üres



A dekafix (DEK) jelölő univerzálisan használható minden vezetékhez és dugaszolható csatlakozóhoz, valamint elektronikus szerelvényekhez. A rendszer ideális rövid számsorokhoz, és nagy számú készen nyomtatott jelölőt is tartalmaz.

Csíkok egy lépéses, gyors felszereléshez. A nyomtatás könnyen olvasható, kontrasztos, és négy szélességben kapható.

- Használatra kész jelölők nagy választéka
- Csíkok gyors felszereléshez
- Csatlakozójelölők, minden Weidmüller-kábelcsatlakozóhoz alkalmazhatók
- Kaphatók üres MultiCard formátumban, vagy standard nyomtatással

Egyedi nyomtatáshoz: Kérjük, küldje el az M-Print PRO vagy M-Print PRO Online (telepítés nélkül) jelölőszoftverünk fájlját a címkézési előírásokkal.

## W2C 4 FS-PE 10-36V BK

Weidmüller Interface GmbH & Co. KG  
Klingenbergstraße 26  
D-32758 Detmold  
Germany

www.weidmueller.com

## Tartozékok

## Általános rendelési adatok

Típus	DEK 5/5 MC NE WS	Változat
Rendelési szám	<a href="#">1609801044</a>	Dekafix, Sorkapocs jelölő, 5 x 5 mm, Raszter mm-ben (P): 5.00 Weidmueller, fehér
GTIN (EAN)	4008190397111	
Qty.	1000 ST	

## Biztosítós



Biztosítós sorkapcsokat tartalmazó széles termékportfóliánk kiegészítő termékeiként biztosítóbetéteket is kínálunk. A portfólióba beletartoznak az 5x20 mm és 10x38 mm közötti méretű eszközvédő biztosítékok (miniatűr biztosítékok), az E 14 – E 18 biztosítóbetétek, az autóiari biztosítékok, valamint az automatikus megszakítók is. A portfóliót a biztosítéktartókhoz való mérőgyűrűk teszik teljessé.

## Általános rendelési adatok

Típus	G 20/0.10A/F	Változat
Rendelési szám	<a href="#">0430300000</a>	Miniatűr biztosító, gyors működésű, 0.1 A, G-Si. 5 x 20
GTIN (EAN)	4008190077174	
Qty.	10 ST	
Típus	G 20/0.20A/F	Változat
Rendelési szám	<a href="#">0430400000</a>	Miniatűr biztosító, gyors működésű, 0.2 A, G-Si. 5 x 20
GTIN (EAN)	4008190152383	
Qty.	10 ST	
Típus	G 20/0.25A/F	Változat
Rendelési szám	<a href="#">0430500000</a>	Miniatűr biztosító, gyors működésű, 0.25 A, G-Si. 5 x 20
GTIN (EAN)	4008190153991	
Qty.	10 ST	
Típus	G 20/0.50A/F	Változat
Rendelési szám	<a href="#">0430600000</a>	Miniatűr biztosító, gyors működésű, 0.5 A, G-Si. 5 x 20
GTIN (EAN)	4008190046835	
Qty.	10 ST	
Típus	G 20/0.63A/F	Változat
Rendelési szám	<a href="#">0439000000</a>	Miniatűr biztosító, gyors működésű, 0.63 A, G-Si. 5 x 20
GTIN (EAN)	4008190131210	
Qty.	10 ST	
Típus	G 20/1.00A/F	Változat
Rendelési szám	<a href="#">0430700000</a>	Miniatűr biztosító, gyors működésű, 1 A, G-Si. 5 x 20
GTIN (EAN)	4008190093877	
Qty.	10 ST	

## W2C 4 FS-PE 10-36V BK

Weidmüller Interface GmbH & Co. KG  
Klingenbergstraße 26  
D-32758 Detmold  
Germany

www.weidmueller.com

## Tartozékok

Típus	G 20/1.60A/F	Változat
Rendelési szám	<a href="#">0430800000</a>	Miniatűr biztosító, gyors működésű, 1.6 A, G-Si. 5 x 20
GTIN (EAN)	4008190031503	
Qty.	10 ST	
Típus	G 20/2.00A/F	Változat
Rendelési szám	<a href="#">0430900000</a>	Miniatűr biztosító, gyors működésű, 2 A, G-Si. 5 x 20
GTIN (EAN)	4008190123567	
Qty.	10 ST	
Típus	G 20/2.50A/F	Változat
Rendelési szám	<a href="#">0431000000</a>	Miniatűr biztosító, gyors működésű, 2.5 A, G-Si. 5 x 20
GTIN (EAN)	4008190085513	
Qty.	10 ST	
Típus	G 20/3.15A/F	Változat
Rendelési szám	<a href="#">0431100000</a>	Miniatűr biztosító, gyors működésű, 3.15 A, G-Si. 5 x 20
GTIN (EAN)	4008190012977	
Qty.	10 ST	
Típus	G 20/4.00A/F	Változat
Rendelési szám	<a href="#">0431200000</a>	Miniatűr biztosító, gyors működésű, 4 A, G-Si. 5 x 20
GTIN (EAN)	4008190022983	
Qty.	10 ST	
Típus	G 20/5.00A/F	Változat
Rendelési szám	<a href="#">0431300000</a>	Miniatűr biztosító, gyors működésű, 5 A, G-Si. 5 x 20
GTIN (EAN)	4008190185381	
Qty.	10 ST	
Típus	G 20/6.30A/F	Változat
Rendelési szám	<a href="#">0431400000</a>	Miniatűr biztosító, gyors működésű, 6.3 A, G-Si. 5 x 20
GTIN (EAN)	4008190086053	
Qty.	10 ST	

## Biztosítéktartó



A SIHA biztosítótartó gyorsan át tudja változtatni a bontókapcsot biztosítós kapoccsá: egyszerűen távolítsa el a leválasztó kart, és csatlakoztassa a biztosíték egységet.

## Általános rendelési adatok

Típus	FSPG LED 60-150V BL	Változat
Rendelési szám	<a href="#">2869770000</a>	Biztosítótartó átvezető modulós sorkapocshoz, kék, 6.3 A, Csuklós, V-0, Wemid
GTIN (EAN)	4064675623892	
Qty.	25 ST	

## W2C 4 FS-PE 10-36V BK

**Weidmüller Interface GmbH & Co. KG**  
 Klingenbergstraße 26  
 D-32758 Detmold  
 Germany

www.weidmueller.com

## Tartozékok

Típus	FSPG LED 60-150V BK	Változat
Rendelési szám	<a href="#">2869720000</a>	Biztosítótartó átvezető modulós sorkapocshoz, fekete, 6.3 A, Csuklós, V-0, Wemid
GTIN (EAN)	4064675623830	
Qty.	25 ST	
Típus	FSPG LED 30-70V BL	Változat
Rendelési szám	<a href="#">2869760000</a>	Biztosítótartó átvezető modulós sorkapocshoz, kék, 6.3 A, Csuklós, V-0, Wemid
GTIN (EAN)	4064675623885	
Qty.	25 ST	
Típus	FSPG LED 30-70V BK	Változat
Rendelési szám	<a href="#">2869710000</a>	Biztosítótartó átvezető modulós sorkapocshoz, fekete, 6.3 A, Csuklós, V-0, Wemid
GTIN (EAN)	4064675623823	
Qty.	25 ST	
Típus	FSPG LED 100-250V BL	Változat
Rendelési szám	<a href="#">2869750000</a>	Biztosítótartó átvezető modulós sorkapocshoz, kék, 6.3 A, Csuklós, V-0, Wemid
GTIN (EAN)	4064675623878	
Qty.	25 ST	
Típus	FSPG LED 100-250V BK	Változat
Rendelési szám	<a href="#">2869700000</a>	Biztosítótartó átvezető modulós sorkapocshoz, fekete, 6.3 A, Csuklós, V-0, Wemid
GTIN (EAN)	4064675623816	
Qty.	25 ST	
Típus	FSPG LED 10-36V BL	Változat
Rendelési szám	<a href="#">2869740000</a>	Biztosítótartó átvezető modulós sorkapocshoz, kék, 6.3 A, Csuklós, V-0, Wemid
GTIN (EAN)	4064675623861	
Qty.	25 ST	
Típus	FSPG LED 10-36V BK	Változat
Rendelési szám	<a href="#">2869690000</a>	Biztosítótartó átvezető modulós sorkapocshoz, fekete, 6.3 A, Csuklós, V-0, Wemid
GTIN (EAN)	4064675623809	
Qty.	25 ST	
Típus	FSPG BL	Változat
Rendelési szám	<a href="#">2869730000</a>	Biztosítótartó átvezető modulós sorkapocshoz, kék, 6.3 A, Csuklós, V-0, Wemid
GTIN (EAN)	4064675623854	
Qty.	25 ST	
Típus	FSPG BK	Változat
Rendelési szám	<a href="#">2869680000</a>	Biztosítótartó átvezető modulós sorkapocshoz, fekete, 6.3 A, Csuklós, V-0, Wemid
GTIN (EAN)	4064675623793	
Qty.	25 ST	

## W2C 4 FS-PE 10-36V BK

**Weidmüller Interface GmbH & Co. KG**  
 Klingenbergstraße 26  
 D-32758 Detmold  
 Germany

www.weidmueller.com

## Tartozékok

## Leválasztó dugók



Az integrált leválasztókarral ellátott sorkapcsokkal ellentétben a mi leválasztó dugóink teljesen levehetőek vagy eltávolíthatók a sorkapcsokról és adott alkalmazásról, és a szabványos leválasztók rugalmas alternatíváját kínálják.

## Általános rendelési adatok

Típus	TNHE ZDL2.5 OR VPE 100	Változat
Rendelési szám	<a href="#">2432480000</a>	Bontókar (kapocs)
GTIN (EAN)	4050118443318	
Qty.	100 ST	

## Kódoló elemek



Dugaszolható csatlakozók a teljesítmény-elektronikához - a korszerű hajtástechnológiákhoz tervezve, pl. motorindítók, frekvenciaátalakítók és szervovezérlők. Az OMNIMATE Power új szabványt teremt – a megnövelt biztonsággal és az innovatív megoldásokkal, mint például a dugaszolható árnyékolás, az integrált jelérintkezők és a félkezes kezelés.

A három termékcsalád további előnyöket is kínál:

- Alkalmazás-orientált méretezhetőség: a kompakt 4 mm<sup>2</sup>-es, 29 A (IEC) vagy 20 A (UL)-ig használható csatlakozótól, vagy a robusztus 16 mm<sup>2</sup>-es, 76 A (IEC) vagy 54 A (UL)-ig használható csatlakozóig.
- Korlátlan használhatóság akár 1 000 V (IEC) / 600 V (UL) áramig
- Változatos, az alkalmazásokhoz optimalizált felszerelési megoldások

A mi szolgáltatásunk:

egyedi csatlakozóit tervezze meg egyszerűen a termékkonfigurátorral.

## Általános rendelési adatok

Típus	VDS180 SV7.62	Változat
Rendelési szám	<a href="#">1853940000</a>	NYÁK dugaszoló csatlakozó, Tartozékok, fekete, Pólusszám: 1
GTIN (EAN)	4032248389513	
Qty.	50 ST	

## W2C 4 FS-PE 10-36V BK

Weidmüller Interface GmbH &amp; Co. KG

Klingenbergstraße 26

D-32758 Detmold

Germany

www.weidmueller.com

## Tartozékok

## Jelölőtartó

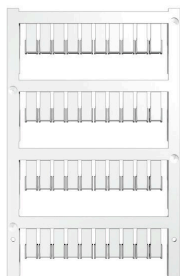


A jelölőtartó lehetőséget kínál további, 5 vagy 5,1 mm beosztású standard jelölők beszerelésére. A sarkított tartók opcionálisan összekapcsolhatók, és a Klippon® Connect moduláris sorkapcsok valamennyi standard jelölőcsatornájába beszerelhetők. A szerelési jelölők típusa a rendeltetési jelöléshordozó adott tartozékai alatt található meg.

## Általános rendelési adatok

Típus	BZT 1 ZA WS 10/5	Változat
Rendelési szám	<a href="#">1805520000</a>	Tartozékok, Jelölőtartó
GTIN (EAN)	4032248270248	
Qty.	100 ST	
Típus	BZT 1 WS 10/5	Változat
Rendelési szám	<a href="#">1805490000</a>	Tartozékok, Jelölőtartó
GTIN (EAN)	4032248270231	
Qty.	100 ST	

## Üres



ZS jelölőket - a bevált MultiCard formátumban - speciálisan a Z-sorozathoz fejlesztettük ki. Nagy nyomtatási felületük van. A felhajtható mechanizmus miatt a keresztösszekötők is hozzáférhetők, lecsupaszolás nélkül. Az egyes címkéket a sávokra kell pattintani, ezért a gyors szerelés garantált. Az egyes címkéket könnyű elválasztani.

- Felhajtható jelölőterület
- Sávokba, vagy egyedileg rögzíthető
- A gyakorlatban már bizonyított MultiCard formátumú jelölők

Egyedi nyomtatáshoz: Kérjük, küldje el az M-Print PRO vagy M-Print PRO Online (telepítés nélkül) jelölőszoftverünk fájlját a címkézési előírásokkal.

## Általános rendelési adatok

Típus	ZS 12/6 MC NE WS	Változat
Rendelési szám	<a href="#">1610020000</a>	ZS, Sorkapocs jelölő, 12 x 6 mm, Raszter mm-ben (P): 6.00
GTIN (EAN)	4008190444600	Weidmueller, Allen-Bradley, fehér
Qty.	400 ST	

## W2C 4 FS-PE 10-36V BK

Weidmüller Interface GmbH & Co. KG  
Klingenbergstraße 26  
D-32758 Detmold  
Germany

www.weidmueller.com

## Tartozékok

## Egyedi felirat



ZS jelölőket - a bevált MultiCard formátumban - speciálisan a Z-sorozathoz fejlesztettük ki. Nagy nyomtatási felületük van. A felhajtható mechanizmus miatt a keresztösszekötők is hozzáférhetők, lecsupaszolás nélkül. Az egyes címkéket a sávokra kell pattintani, ezért a gyors szerelés garantált. Az egyes címkéket könnyű elválasztani.

- Felhajtható jelölőterület
- Sávokba, vagy egyedileg rögzíthető
- A gyakorlatban már bizonyított MultiCard formátumú jelölők

Egyedi nyomtatáshoz: Kérjük, küldje el az M-Print PRO vagy M-Print PRO Online (telepítés nélkül) jelölőszoftverünk fájlját a címkézési előírásokkal.

## Általános rendelési adatok

Típus	ZS 12/6 MC SDR	Változat
Rendelési szám	<a href="#">1610030000</a>	ZS, Sorkapocs jelölő, 12 x 6 mm, Raszter mm-ben (P): 6.00
GTIN (EAN)	4008190456689	Weidmueller, Allen-Bradley, Vevőspecifikus
Qty.	80 ST	

## Üres



ZS jelölőket - a bevált MultiCard formátumban - speciálisan a Z-sorozathoz fejlesztettük ki. Nagy nyomtatási felületük van. A felhajtható mechanizmus miatt a keresztösszekötők is hozzáférhetők, lecsupaszolás nélkül. Az egyes címkéket a sávokra kell pattintani, ezért a gyors szerelés garantált. Az egyes címkéket könnyű elválasztani.

- Felhajtható jelölőterület
- Sávokba, vagy egyedileg rögzíthető
- A gyakorlatban már bizonyított MultiCard formátumú jelölők

Egyedi nyomtatáshoz: Kérjük, küldje el az M-Print PRO vagy M-Print PRO Online (telepítés nélkül) jelölőszoftverünk fájlját a címkézési előírásokkal.

## Általános rendelési adatok

Típus	ZS 30/5 MC NE WS	Változat
Rendelési szám	<a href="#">2681880000</a>	ZS, Sorkapocs jelölő, 30 x 5 mm, Weidmueller, Allen-Bradley, fehér
GTIN (EAN)	4050118803068	
Qty.	200 ST	

## W2C 4 FS-PE 10-36V BK

Weidmüller Interface GmbH & Co. KG  
Klingenbergstraße 26  
D-32758 Detmold  
Germany

www.weidmueller.com

## Tartozékok

## Egyedi felirat



ZS jelölőket - a bevált MultiCard formátumban - speciálisan a Z-sorozathoz fejlesztettük ki. Nagy nyomtatási felületük van. A felhajtható mechanizmus miatt a keresztösszekötők is hozzáférhetők, lecsupaszolás nélkül. Az egyes címkéket a sávokra kell pattintani, ezért a gyors szerelés garantált. Az egyes címkéket könnyű elválasztani.

- Felhajtható jelölőterület
- Sávokba, vagy egyedileg rögzíthető
- A gyakorlatban már bizonyított MultiCard formátumú jelölők

Egyedi nyomtatáshoz: Kérjük, küldje el az M-Print PRO vagy M-Print PRO Online (telepítés nélkül) jelölőszoftverünk fájlját a címkézési előírásokkal.

## Általános rendelési adatok

Típus	ZS 30/5 MC SDR	Változat
Rendelési szám	<a href="#">2682070000</a>	ZS, Sorkapocs jelölő, 30 x 5 mm, Weidmueller, Allen-Bradley, Vevőspecifikus
GTIN (EAN)	4050118803075	
Qty.	40 ST	

## Leválasztó dugók



Az integrált leválasztókkal ellátott sorkapcsokkal ellentétben a mi leválasztó dugóink teljesen levehetőek vagy eltávolíthatók a sorkapcsokról és adott alkalmazásról, és a szabványos leválasztók rugalmas alternatíváját kínálják.

## Általános rendelési adatok

Típus	DTLE 2.5/4	Változat
Rendelési szám	<a href="#">2910530000</a>	Rögzítőelem (kapocs), Wemid, piros
GTIN (EAN)	4099986519466	
Qty.	25 ST	

## W2C 4 FS-PE 10-36V BK

Weidmüller Interface GmbH & Co. KG  
Klingenbergstraße 26  
D-32758 Detmold  
Germany

www.weidmueller.com

## Tartozékok

## MultiFit



## MultiMark MultiFit

Versenyársak csatlakozóihoz.

A rugalmas felületkikészítés egyszerűsíti a szerelést. Ez a speciális anyag lehetővé teszi a szalagok kinyújtását, így alkalmazkodva a kisebb méretbeli különbségekhez, melyek összeadódnak, különösen hosszú sorkapocstömböknél.

A nyomtató 300 dpi felbontásának köszönhetően a felirat könnyen olvasható. A MultiMark előnyei:

- Kompatibilis a W, Z, P és SAK sorozatú sorkapcsokkal
- Szilárd megtartás és tartós nyomtatás
- A folytonos szalagokkal időt takaríthat meg a felszerelésnél
- Az innovatív kompozit anyagnak köszönhetően egyszerű felszerelés
- Hely a többsoros nyomtatáshoz

## Általános rendelési adatok

Típus	EL KSM 10.6 MM WS 30M	Változat	
Rendelési szám	<a href="#">2799270000</a>	Sorkapocs jelölő, 10.6 x 5 mm, fehér	
GTIN (EAN)	4064675261032		
Qty.	1 ST		

## Keresztösszekötők



A potenciál elosztása vagy többszörözése a szomszédos sorkapcsokhoz keresztösszekötőn keresztül történik. A további vezetékezés könnyen elkerülhető. Ha a pólusok megtörnek, a sorkapcsok csatlakozása még mindig megbízhatóan megmarad. Portfólióink moduláris sorkapcsokhoz való dugaszolható és csavarozható keresztösszekötő rendszereket is tartalmaz.

## Általános rendelési adatok

Típus	VH 20/5/3.4	Változat	
Rendelési szám	<a href="#">0446100000</a>	Dummy biztosítóbeté	
GTIN (EAN)	4008190519742		
Qty.	10 ST		