

W2C 4 FT-PE STB

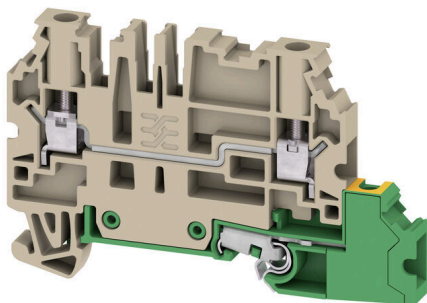
Weidmüller Interface GmbH & Co. KG

Klingenbergstraße 26

D-32758 Detmold

Germany

www.weidmueller.com



A feldolgozóipari automatizálás rugalmas megoldásokat kíván az összetett gyártási folyamatokhoz. A kapcsolási rajzai sem kevésbé összetettek, és gyakran változnak még a befejezés előtt röviddel is. A DCS jelrendező sorkapcsok új kínálatával megoldást találhat ezekre a kihívásokra. Még az „utolsó percben végzett változtatás” is kivitelezhető anélkül, hogy módosítani kellene a már elvégzett vezetékezesen. A sorkapcsok egyszerű, kétszintű elrendezésének köszönhetően, a négy alapfunkcióval (folytonosság, leválasztás, biztosíték, földelés) maximális rugalmasságot érhet el, ha a terepi huzalozással rendelkező eszközeit csatlakoztatja. Emellett más alternatívákat is kínálunk az árnyékoló és a PE csatlakoztatására a potenciálmentes árnyékolási koncepcióhoz.

Általános rendelési adatok

Változat	Átvezető sorkapocs, Csavaros csatlakozás, sötétbézs, 4 mm ² , 32 A, 800 V, Csatlakozások száma: 3
Rendelési szám	2892700000
Típus	W2C 4 FT-PE STB
GTIN (EAN)	4064675884385
Qty.	50 Darab

W2C 4 FT-PE STB

Weidmüller Interface GmbH & Co. KG

Klingenbergstraße 26

D-32758 Detmold

Germany

www.weidmueller.com

Műszaki adatok

Tanúsítványok

Jóváhagyások



ROHS	Megfelel
UL File Number Search	UL weboldal
Tanúsítvány száma (cURus)	E60693
Tanúsítvány száma (cURusEX)	E184763

Méretetek és tömegek

Mélység	46 mm	Mélység (coll)	1.811 inch
Magasság	72.5 mm	Magasság (coll)	2.8543 inch
Szélesség	6.1 mm	Szélesség (coll)	0.2402 inch
Nettó tömeg	13.85 g		

Hőmérsékletek

Ambient temperature	-60 °C...85 °C	Folyamatos üzemi hőmérséklet., min.	-60 °C
Folyamatos üzemi hőmérséklet., max.	130 °C		

Termékek környezetvédelmi megfelelése

RoHS megfelelési állapot	Megfelel, kivétellel
RoHS alóli kivétel (ha van/ismert ilyen)	6c
REACH SVHC	Lead 7439-92-1
SCIP	71bca7a4-d3a0-4004-a59e-223f1cfa650d

PT OKIECEX/ATEX névleges adat

Tanúsítvány száma (ATEX)	TUEV22ATEX7090U	Tanúsítvány száma (IECEX)	IECEXTUR22.0020U
Max. feszültség (ATEX)	550 V	Áram (ATEX)	29 A
Vezetékkeresztmetszet, max. (ATEX)	4 mm ²	Max. feszültség (IECEX)	550 V
Áram (IECEX)	29 A	Vezetékkeresztmetszet, max. (IECEX)	4 mm ²

Anyag adatok

Alapanyag	Wemid	Szín	sötétbézs
UL 94 éghetőségi osztály	V-0		

Rendszer specifikációk

Véglap szükséges	Igen	Potenciálok száma	1
Szintek száma	2	Rögztési pontok száma szintenként	2
Potenciálok száma szintenként	1	Keresztkötött szintek belül	Nem
Tartósín	TS 35	N funkció	Nem
PE működés	Igen	PEN funkció	Nem

W2C 4 FT-PE STB

Weidmüller Interface GmbH & Co. KG

Klingenbergstraße 26

D-32758 Detmold

Germany

www.weidmueller.com

Műszaki adatok

CSA névleges adatok

Vezeték keresztmetszet, max. (CSA)	12 AWG	C feszültség nagyság (CSA)	300 V
C áram nagyság (CSA)	20 A	Tanúsítvány száma (CSA)	227442-80219640
B feszültség nagyság (CSA)	300 V	B áram nagyság (CSA)	20 A
D feszültség nagyság (CSA)	600 V	D áram nagyság (CSA)	5 A
Vezeték keresztmetszet, min. (CSA)	24 AWG		

Kiegészítő műszaki adatok

Nyitott oldala	jobb	Felpattintható	Igen
Rögzítés típusa	TS 35	Robbanásbiztonság szempontjából bevizsgált változat	Nem
Felszerelés típusa	TS 35		

Névleges adatok

Névleges keresztmetszet	4 mm ²	Névleges feszültség	800 V
Névleges DC feszültség	800 V	Névleges áram	32 A
Áram maximum vezetékknál	32 A	Szabványok	IEC 60947-7-1, IEC 60947-7-2
Fajlagos ellenállás az IEC 60947-7-x szerint	1 mΩ	Névleges lökfeszültség	8 kV
Túlfeszültség kategória	III	Szennyezés súlyossága	3

Rögzíthető vezetékek (kiegészítő csatlakozás)

Csatlakozás típusa, kiegészítő csatlakozás	csavaros / forrasztott csatlakozás
--	------------------------------------

Rögzíthető vezetékek (névleges csatlakozás)

Mérőeszköz, IEC 60947-1	A3	Vezeték csatlakozási keresztmetszet AWG, max.	AWG 10
Csatlakozási irány	oldalt	Meghúzási nyomaték, max.	0.6 Nm
Meghúzási nyomaték, min.	0.5 Nm	Csupaszolási hossz	8 mm
Csatlakozás típusa	Csavaros csatlakozás	Csatlakozások száma	3
Rögzítési tartomány, névleges csatlakozás, max.	6 mm ²	Rögzítési tartomány, névleges csatlakozás, min.	0.25 mm ²
Biztosítócsavar	M 3	Kés mérete	0,6 x 3,5 mm
Vezeték csatlakozási keresztmetszet AWG, min.	AWG 24	Vezeték csatlakozási keresztmetszet, finomsodratú, érvéghüvelyekkel és műanyag gallérokkal DIN 46228/4, névleges csatlakozás, max.	4 mm ²
Keresztmetszet csatlakoztatott vezetékhez, finomsodratú, érvéghüvelyekkel és műanyag gallérokcal DIN 46228/4, névleges csatlakozás, min.	0.25 mm ²	Vezeték csatlakozási keresztmetszet, finomsodratú, érvéghüvelyekkel DIN 46228/1, névleges csatlakozás, max.	4 mm ²
Vezeték csatlakozás keresztmetszet, finomsodratú, érvéghüvelyekkel DIN 46228/1, névleges csatlakozás, min.	0.25 mm ²	Vezeték csatlakozási keresztmetszet, finomsodratú, max.	6 mm ²
Vezeték csatlakozási keresztmetszet, finomsodratú, min.	0.25 mm ²	Vezeték csatlakozási keresztmetszet, többeres, névleges csatlakozás, max.	6 mm ²
Vezeték csatlakozási keresztmetszet, többeres, névleges csatlakozás, min.	0.25 mm ²	Iker érvéghüvelyek, max.	1.5 mm ²
Iker-érvéghüvelyek, min.	0.5 mm ²	Vezetékcsatlakozás keresztmetszete, tömör ér, max. névleges csatlakozás	6 mm ²
Vezetékcsatlakozás keresztmetszete, tömör ér, min. névleges csatlakozás	0.25 mm ²	Finomsodratú, min. (névleges csatlakozás)	0.25 mm ²

W2C 4 FT-PE STB

Weidmüller Interface GmbH & Co. KG
 Klingenbergstraße 26
 D-32758 Detmold
 Germany

www.weidmueller.com

Műszaki adatok

UL névleges adatok

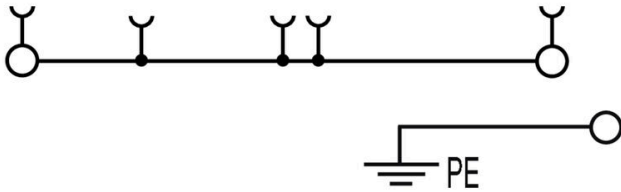
Vezetékméret, gyári vezetékezés, max. (cURus)	12 AWG	Tanúsítvány száma (cURus)	E60693
Vezetékméret, terepi vezetékezés, min. (cURus)	24 AWG	Vezetékméret, gyári vezetékezés, min. (cURus)	24 AWG
Vezetékméret, terepi vezetékezés max. (cURus)	12 AWG		

Általános

Vezeték csatlakozási keresztmetszet AWG, max.	AWG 10	Vezeték csatlakozási keresztmetszet AWG, min.	AWG 24
Szabványok	IEC 60947-7-1, IEC 60947-7-2	Tartósín	TS 35

Besorolások

ETIM 8.0	EC000897	ETIM 9.0	EC000897
ETIM 10.0	EC000897	ECLASS 14.0	27-25-01-01
ECLASS 15.0	27-25-01-01		



Version with hollow screw for testing

W2C 4 FT-PE STB

Weidmüller Interface GmbH & Co. KG
Klingenbergstraße 26
D-32758 Detmold
Germany

Tartozékok

www.weidmueller.com

Keresztösszekötők



A potenciál elosztása vagy többszörözése a szomszédos sorkapcsokhoz keresztösszekötőn keresztül történik. A további vezetékezés könnyen elkerülhető. Ha a pólusok megtörnek, a sorkapcsok csatlakozása még mindig megbízhatóan megmarad. Portfóliónk moduláris sorkapcsokhoz való dugaszolható és csavarozható keresztösszekötő rendszereket is tartalmaz.

Általános rendelési adatok

Típus	ZQV 4N/10	Változat
Rendelési szám	1528090000	Keresztösszekötő (kapocs), Dugaszolt, narancssárga, 32 A, Pólusszám: 10, Raszter mm-ben (P): 6.10, Szigetelt: Igen, Szélesség: 58.7 mm
GTIN (EAN)	4050118332896	
Qty.	20 ST	
Típus	ZQV 4N/10 BK	Változat
Rendelési szám	2810830000	Keresztösszekötő (kapocs), Dugaszolt, fekete, 32 A, Pólusszám: 10, Raszter mm-ben (P): 6.10, Szigetelt: Igen, Szélesség: 58.7 mm
GTIN (EAN)	4064675283447	
Qty.	20 ST	
Típus	ZQV 4N/10 BL	Változat
Rendelési szám	1528230000	Keresztösszekötő (kapocs), Dugaszolt, kék, 32 A, Pólusszám: 10, Raszter mm-ben (P): 6.10, Szigetelt: Igen, Szélesség: 58.7 mm
GTIN (EAN)	4050118333138	
Qty.	20 ST	
Típus	ZQV 4N/10 RD	Változat
Rendelési szám	2460740000	Keresztösszekötő (kapocs), Dugaszolt, piros, 32 A, Pólusszám: 10, Raszter mm-ben (P): 6.10, Szigetelt: Igen, Szélesség: 58.7 mm
GTIN (EAN)	4050118476163	
Qty.	20 ST	
Típus	ZQV 4N/10 WT	Változat
Rendelési szám	2831790000	Keresztösszekötő (kapocs), Dugaszolt, fehér, 32 A, Pólusszám: 10, Raszter mm-ben (P): 6.10, Szigetelt: Igen, Szélesség: 58.7 mm
GTIN (EAN)	4064675417026	
Qty.	20 ST	
Típus	ZQV 4N/2	Változat
Rendelési szám	1527930000	Keresztösszekötő (kapocs), Dugaszolt, narancssárga, 32 A, Pólusszám: 2, Raszter mm-ben (P): 6.10, Szigetelt: Igen, Szélesség: 9.9 mm
GTIN (EAN)	4050118332766	
Qty.	60 ST	
Típus	ZQV 4N/2 BK	Változat
Rendelési szám	2810840000	Keresztösszekötő (kapocs), Dugaszolt, fekete, 32 A, Pólusszám: 2, Raszter mm-ben (P): 6.10, Szigetelt: Igen, Szélesség: 9.9 mm
GTIN (EAN)	4064675283454	
Qty.	60 ST	
Típus	ZQV 4N/2 BL	Változat
Rendelési szám	1528040000	Keresztösszekötő (kapocs), Dugaszolt, kék, 32 A, Pólusszám: 2, Raszter mm-ben (P): 6.10, Szigetelt: Igen, Szélesség: 9.9 mm
GTIN (EAN)	4050118332773	
Qty.	60 ST	

W2C 4 FT-PE STB

Weidmüller Interface GmbH & Co. KG

Klingenbergstraße 26

D-32758 Detmold

Germany

www.weidmueller.com

Tartozékok

Típus	ZQV 4N/2 RD	Változat
Rendelési szám	2460450000	Keresztösszekötő (kapocs), Dugaszolt, piros, 32 A, Pólusszám: 2, Raszter mm-ben (P): 6.10, Szigetelt: Igen, Szélesség: 9.9 mm
GTIN (EAN)	4050118476149	
Qty.	60 ST	
Típus	ZQV 4N/2 WT	Változat
Rendelési szám	2831800000	Keresztösszekötő (kapocs), Dugaszolt, fehér, 32 A, Pólusszám: 2, Raszter mm-ben (P): 6.10, Szigetelt: Igen, Szélesség: 119.7 mm
GTIN (EAN)	4064675417033	
Qty.	60 ST	
Típus	ZQV 4N/20	Változat
Rendelési szám	2883800000	Keresztösszekötő (kapocs), Dugaszolt, narancssárga, 32 A, Pólusszám: 20, Raszter mm-ben (P): 6.10, Szigetelt: Igen, Szélesség: 27.95 mm
GTIN (EAN)	4064675848769	
Qty.	20 ST	
Típus	ZQV 4N/20 BK	Változat
Rendelési szám	2810870000	Keresztösszekötő (kapocs), Dugaszolt, fekete, 32 A, Pólusszám: 20, Raszter mm-ben (P): 6.10, Szigetelt: Igen, Szélesség: 27.95 mm
GTIN (EAN)	4064675283485	
Qty.	20 ST	
Típus	ZQV 4N/20 BL	Változat
Rendelési szám	2810850000	Keresztösszekötő (kapocs), Dugaszolt, kék, 32 A, Pólusszám: 10, Raszter mm-ben (P): 6.10, Szigetelt: Igen, Szélesség: 119.7 mm
GTIN (EAN)	4064675283461	
Qty.	20 ST	
Típus	ZQV 4N/20 RD	Változat
Rendelési szám	2810860000	Keresztösszekötő (kapocs), Dugaszolt, piros, 32 A, Pólusszám: 20, Raszter mm-ben (P): 6.10, Szigetelt: Igen, Szélesség: 27.95 mm
GTIN (EAN)	4064675283478	
Qty.	20 ST	
Típus	ZQV 4N/3	Változat
Rendelési szám	1527940000	Keresztösszekötő (kapocs), Dugaszolt, narancssárga, 32 A, Pólusszám: 3, Raszter mm-ben (P): 6.10, Szigetelt: Igen, Szélesség: 16 mm
GTIN (EAN)	4050118332865	
Qty.	60 ST	
Típus	ZQV 4N/3 BK	Változat
Rendelési szám	2810880000	Keresztösszekötő (kapocs), Dugaszolt, fekete, 32 A, Pólusszám: 3, Raszter mm-ben (P): 6.10, Szigetelt: Igen, Szélesség: 27.95 mm
GTIN (EAN)	4064675283492	
Qty.	60 ST	
Típus	ZQV 4N/3 BL	Változat
Rendelési szám	1528080000	Keresztösszekötő (kapocs), Dugaszolt, kék, 32 A, Pólusszám: 3, Raszter mm-ben (P): 6.10, Szigetelt: Igen, Szélesség: 16 mm
GTIN (EAN)	4050118333008	
Qty.	60 ST	
Típus	ZQV 4N/3 RD	Változat
Rendelési szám	2460810000	Keresztösszekötő (kapocs), Dugaszolt, piros, 32 A, Pólusszám: 3, Raszter mm-ben (P): 6.10, Szigetelt: Igen, Szélesség: 16 mm
GTIN (EAN)	4050118476231	
Qty.	60 ST	

W2C 4 FT-PE STB

Weidmüller Interface GmbH & Co. KG

Klingenbergstraße 26

D-32758 Detmold

Germany

www.weidmueller.com

Tartozékok

Típus	ZQV 4N/3 WT	Változat
Rendelési szám	2831810000	Keresztösszekötő (kapocs), Dugaszolt, fehér, 32 A, Pólusszám: 3, Raszter mm-ben (P): 6.10, Szigetelt: Igen, Szélesség: 247.8 mm
GTIN (EAN)	4064675417040	
Qty.	60 ST	
Típus	ZQV 4N/30	Változat
Rendelési szám	2561580000	Keresztösszekötő (kapocs), Dugaszolt, narancssárga, 32 A, Pólusszám: 30, Raszter mm-ben (P): 6.10, Szigetelt: Igen, Szélesség: 181.7 mm
GTIN (EAN)	4050118570113	
Qty.	5 ST	
Típus	ZQV 4N/30 BL	Változat
Rendelési szám	2561610000	Keresztösszekötő (kapocs), Dugaszolt, kék, 32 A, Pólusszám: 30, Raszter mm-ben (P): 6.10, Szigetelt: Igen, Szélesség: 181.7 mm
GTIN (EAN)	4050118569971	
Qty.	5 ST	
Típus	ZQV 4N/30 RD	Változat
Rendelési szám	2561600000	Keresztösszekötő (kapocs), Dugaszolt, piros, 32 A, Pólusszám: 30, Raszter mm-ben (P): 6.10, Szigetelt: Igen, Szélesség: 181.7 mm
GTIN (EAN)	4050118569964	
Qty.	5 ST	
Típus	ZQV 4N/32	Változat
Rendelési szám	2561670000	Keresztösszekötő (kapocs), Dugaszolt, narancssárga, 32 A, Pólusszám: 32, Raszter mm-ben (P): 6.10, Szigetelt: Igen, Szélesség: 193.9 mm
GTIN (EAN)	4050118570175	
Qty.	5 ST	
Típus	ZQV 4N/4	Változat
Rendelési szám	1527970000	Keresztösszekötő (kapocs), Dugaszolt, narancssárga, 32 A, Pólusszám: 4, Raszter mm-ben (P): 6.10, Szigetelt: Igen, Szélesség: 22.1 mm
GTIN (EAN)	4050118332889	
Qty.	60 ST	
Típus	ZQV 4N/4 BK	Változat
Rendelési szám	2810890000	Keresztösszekötő (kapocs), Dugaszolt, fekete, 32 A, Pólusszám: 4, Raszter mm-ben (P): 6.10, Szigetelt: Igen, Szélesség: 27.95 mm
GTIN (EAN)	4064675283607	
Qty.	60 ST	
Típus	ZQV 4N/4 BL	Változat
Rendelési szám	1528120000	Keresztösszekötő (kapocs), Dugaszolt, kék, 32 A, Pólusszám: 4, Raszter mm-ben (P): 6.10, Szigetelt: Igen, Szélesség: 22.1 mm
GTIN (EAN)	4050118332872	
Qty.	60 ST	
Típus	ZQV 4N/4 RD	Változat
Rendelési szám	2460800000	Keresztösszekötő (kapocs), Dugaszolt, piros, 32 A, Pólusszám: 4, Raszter mm-ben (P): 6.10, Szigetelt: Igen, Szélesség: 22.1 mm
GTIN (EAN)	4050118476224	
Qty.	60 ST	
Típus	ZQV 4N/4 WT	Változat
Rendelési szám	2831820000	Keresztösszekötő (kapocs), Dugaszolt, fehér, 32 A, Pólusszám: 4, Raszter mm-ben (P): 6.10, Szigetelt: Igen, Szélesség: 119.7 mm
GTIN (EAN)	4064675417057	
Qty.	60 ST	

W2C 4 FT-PE STB

Weidmüller Interface GmbH & Co. KG

Klingenbergstraße 26

D-32758 Detmold

Germany

www.weidmueller.com

Tartozékok

Típus	ZQV 4N/41	Változat
Rendelési szám	2883810000	Keresztösszekötő (kapocs), Dugaszolt, narancssárga, 32 A, Pólusszám: 41, Raszter mm-ben (P): 6.10, Szigetelt: Igen, Szélesség: 253.9 mm
GTIN (EAN)	4064675848844	
Qty.	10 ST	
Típus	ZQV 4N/41 BK	Változat
Rendelési szám	2831890000	Keresztösszekötő (kapocs), Dugaszolt, fekete, 32 A, Pólusszám: 41, Raszter mm-ben (P): 6.10, Szigetelt: Igen, Szélesség: 253.9 mm
GTIN (EAN)	4064675417125	
Qty.	10 ST	
Típus	ZQV 4N/41 BL	Változat
Rendelési szám	2883820000	Keresztösszekötő (kapocs), Dugaszolt, kék, 32 A, Pólusszám: 41, Raszter mm-ben (P): 6.10, Szigetelt: Igen, Szélesség: 253.9 mm
GTIN (EAN)	4064675848851	
Qty.	10 ST	
Típus	ZQV 4N/41 RD	Változat
Rendelési szám	2883840000	Keresztösszekötő (kapocs), Dugaszolt, piros, 32 A, Pólusszám: 41, Raszter mm-ben (P): 6.10, Szigetelt: Igen, Szélesség: 253.9 mm
GTIN (EAN)	4064675848868	
Qty.	10 ST	
Típus	ZQV 4N/5	Változat
Rendelési szám	1527980000	Keresztösszekötő (kapocs), Dugaszolt, narancssárga, 32 A, Pólusszám: 5, Raszter mm-ben (P): 6.10, Szigetelt: Igen, Szélesség: 28.2 mm
GTIN (EAN)	4050118332759	
Qty.	60 ST	
Típus	ZQV 4N/5 BK	Változat
Rendelési szám	2810900000	Keresztösszekötő (kapocs), Dugaszolt, fekete, 32 A, Pólusszám: 5, Raszter mm-ben (P): 6.10, Szigetelt: Igen, Szélesség: 27.95 mm
GTIN (EAN)	4064675283614	
Qty.	60 ST	
Típus	ZQV 4N/5 BL	Változat
Rendelési szám	1528140000	Keresztösszekötő (kapocs), Dugaszolt, kék, 32 A, Pólusszám: 5, Raszter mm-ben (P): 6.10, Szigetelt: Igen, Szélesség: 28.2 mm
GTIN (EAN)	4050118333015	
Qty.	60 ST	
Típus	ZQV 4N/5 RD	Változat
Rendelési szám	2460790000	Keresztösszekötő (kapocs), Dugaszolt, piros, 32 A, Pólusszám: 5, Raszter mm-ben (P): 6.10, Szigetelt: Igen, Szélesség: 28.2 mm
GTIN (EAN)	4050118476217	
Qty.	60 ST	
Típus	ZQV 4N/5 WT	Változat
Rendelési szám	2831830000	Keresztösszekötő (kapocs), Dugaszolt, fehér, 32 A, Pólusszám: 41, Raszter mm-ben (P): 6.10, Szigetelt: Igen, Szélesség: 247.8 mm
GTIN (EAN)	4064675417064	
Qty.	60 ST	
Típus	ZQV 4N/50	Változat
Rendelési szám	1528130000	Keresztösszekötő (kapocs), Dugaszolt, narancssárga, 32 A, Pólusszám: 50, Raszter mm-ben (P): 6.10, Szigetelt: Igen, Szélesség: 303.7 mm
GTIN (EAN)	4050118332902	
Qty.	5 ST	

Tartozékok

Típus	ZQV 4N/50 BL	Változat
Rendelési szám	1528240000	Keresztösszekötő (kapocs), Dugaszolt, kék, 32 A, Pólusszám: 50, Raszter mm-ben (P): 6.10, Szigetelt: Igen, Szélesség: 303.7 mm
GTIN (EAN)	4050118333121	
Qty.	5 ST	
Típus	ZQV 4N/50 RD	Változat
Rendelési szám	2460730000	Keresztösszekötő (kapocs), Dugaszolt, piros, 32 A, Pólusszám: 50, Raszter mm-ben (P): 6.10, Szigetelt: Igen, Szélesség: 303.7 mm
GTIN (EAN)	4050118476156	
Qty.	5 ST	
Típus	ZQV 4N/6	Változat
Rendelési szám	1527990000	Keresztösszekötő (kapocs), Dugaszolt, narancssárga, 32 A, Pólusszám: 6, Raszter mm-ben (P): 6.10, Szigetelt: Igen, Szélesség: 34.3 mm
GTIN (EAN)	4050118332919	
Qty.	20 ST	
Típus	ZQV 4N/6 BK	Változat
Rendelési szám	2810910000	Keresztösszekötő (kapocs), Dugaszolt, fekete, 32 A, Pólusszám: 6, Raszter mm-ben (P): 6.10, Szigetelt: Igen, Szélesség: 27.95 mm
GTIN (EAN)	4064675283621	
Qty.	20 ST	
Típus	ZQV 4N/6 BL	Változat
Rendelési szám	1528170000	Keresztösszekötő (kapocs), Dugaszolt, kék, 32 A, Pólusszám: 6, Raszter mm-ben (P): 6.10, Szigetelt: Igen, Szélesség: 34.3 mm
GTIN (EAN)	4050118332926	
Qty.	20 ST	
Típus	ZQV 4N/6 RD	Változat
Rendelési szám	2460780000	Keresztösszekötő (kapocs), Dugaszolt, piros, 32 A, Pólusszám: 6, Raszter mm-ben (P): 6.10, Szigetelt: Igen, Szélesség: 34.3 mm
GTIN (EAN)	4050118476200	
Qty.	20 ST	
Típus	ZQV 4N/6 WT	Változat
Rendelési szám	2831840000	Keresztösszekötő (kapocs), Dugaszolt, fehér, 32 A, Pólusszám: 6, Raszter mm-ben (P): 6.10, Szigetelt: Igen, Szélesség: 9.9 mm
GTIN (EAN)	4064675417071	
Qty.	20 ST	
Típus	ZQV 4N/7	Változat
Rendelési szám	1528020000	Keresztösszekötő (kapocs), Dugaszolt, narancssárga, 32 A, Pólusszám: 7, Raszter mm-ben (P): 6.10, Szigetelt: Igen, Szélesség: 40.4 mm
GTIN (EAN)	4050118332780	
Qty.	20 ST	
Típus	ZQV 4N/7 BK	Változat
Rendelési szám	2810920000	Keresztösszekötő (kapocs), Dugaszolt, fekete, 32 A, Pólusszám: 7, Raszter mm-ben (P): 6.10, Szigetelt: Igen, Szélesség: 27.95 mm
GTIN (EAN)	4064675283638	
Qty.	20 ST	
Típus	ZQV 4N/7 BL	Változat
Rendelési szám	1528180000	Keresztösszekötő (kapocs), Dugaszolt, kék, 32 A, Pólusszám: 7, Raszter mm-ben (P): 6.10, Szigetelt: Igen, Szélesség: 40.4 mm
GTIN (EAN)	4050118333114	
Qty.	20 ST	

W2C 4 FT-PE STB

Weidmüller Interface GmbH & Co. KG

Klingenbergstraße 26

D-32758 Detmold

Germany

www.weidmueller.com

Tartozékok

Típus	ZQV 4N/7 RD	Változat
Rendelési szám	2460770000	Keresztösszekötő (kapocs), Dugaszolt, piros, 32 A, Pólusszám: 7, Raszter mm-ben (P): 6.10, Szigetelt: Igen, Szélesség: 40.4 mm
GTIN (EAN)	4050118476194	
Qty.	20 ST	
Típus	ZQV 4N/7 WT	Változat
Rendelési szám	2831850000	Keresztösszekötő (kapocs), Dugaszolt, fehér, 32 A, Pólusszám: 7, Raszter mm-ben (P): 6.10, Szigetelt: Igen, Szélesség: 16 mm
GTIN (EAN)	4064675417088	
Qty.	20 ST	
Típus	ZQV 4N/8	Változat
Rendelési szám	1528030000	Keresztösszekötő (kapocs), Dugaszolt, narancssárga, 32 A, Pólusszám: 8, Raszter mm-ben (P): 6.10, Szigetelt: Igen, Szélesség: 46.5 mm
GTIN (EAN)	4050118332841	
Qty.	20 ST	
Típus	ZQV 4N/8 BK	Változat
Rendelési szám	2810930000	Keresztösszekötő (kapocs), Dugaszolt, fekete, 32 A, Pólusszám: 8, Raszter mm-ben (P): 6.10, Szigetelt: Igen, Szélesség: 27.95 mm
GTIN (EAN)	4064675283645	
Qty.	20 ST	
Típus	ZQV 4N/8 BL	Változat
Rendelési szám	1528190000	Keresztösszekötő (kapocs), Dugaszolt, kék, 32 A, Pólusszám: 8, Raszter mm-ben (P): 6.10, Szigetelt: Igen, Szélesség: 46.5 mm
GTIN (EAN)	4050118332858	
Qty.	20 ST	
Típus	ZQV 4N/8 RD	Változat
Rendelési szám	2460760000	Keresztösszekötő (kapocs), Dugaszolt, piros, 32 A, Pólusszám: 8, Raszter mm-ben (P): 6.10, Szigetelt: Igen, Szélesség: 46.5 mm
GTIN (EAN)	4050118476187	
Qty.	20 ST	
Típus	ZQV 4N/8 WT	Változat
Rendelési szám	2831860000	Keresztösszekötő (kapocs), Dugaszolt, fehér, 32 A, Pólusszám: 4, Raszter mm-ben (P): 6.10, Szigetelt: Igen, Szélesség: 22.1 mm
GTIN (EAN)	4064675417095	
Qty.	20 ST	
Típus	ZQV 4N/9	Változat
Rendelési szám	1528070000	Keresztösszekötő (kapocs), Dugaszolt, narancssárga, 32 A, Pólusszám: 9, Raszter mm-ben (P): 6.10, Szigetelt: Igen, Szélesség: 52.6 mm
GTIN (EAN)	4050118332797	
Qty.	20 ST	
Típus	ZQV 4N/9 BK	Változat
Rendelési szám	2831780000	Keresztösszekötő (kapocs), Dugaszolt, fekete, 32 A, Pólusszám: 20, Raszter mm-ben (P): 6.10, Szigetelt: Igen, Szélesség: 119.7 mm
GTIN (EAN)	4064675417019	
Qty.	20 ST	
Típus	ZQV 4N/9 BL	Változat
Rendelési szám	1528220000	Keresztösszekötő (kapocs), Dugaszolt, kék, 32 A, Pólusszám: 9, Raszter mm-ben (P): 6.10, Szigetelt: Igen, Szélesség: 52.6 mm
GTIN (EAN)	4050118333107	
Qty.	20 ST	

W2C 4 FT-PE STB

Weidmüller Interface GmbH & Co. KG
Klingenbergstraße 26
D-32758 Detmold
Germany

www.weidmueller.com

Tartozékok

Típus	ZQV 4N/9 RD	Változat
Rendelési szám	2460750000	Keresztösszekötő (kapocs), Dugaszolt, piros, 32 A, Pólusszám: 9, Raszter mm-ben (P): 6.10, Szigetelt: Igen, Szélesség: 52.6 mm
GTIN (EAN)	4050118476170	
Qty.	20 ST	
Típus	ZQV 4N/9 WT	Változat
Rendelési szám	2831870000	Keresztösszekötő (kapocs), Dugaszolt, fehér, 32 A, Pólusszám: 10, Raszter mm-ben (P): 6.10, Szigetelt: Igen, Szélesség: 58.7 mm
GTIN (EAN)	4064675417101	
Qty.	20 ST	

Tartozékok



A Klippon® Connect átfogó kínálatában elérhető tartozékok tökéletes illeszkednek az utolsó részlethez is. Ez lehetővé teszi, hogy az előírt szabványok szerint történjen a felszerelés

Általános rendelési adatok

Típus	WEP 2C 4	Változat
Rendelési szám	2894210000	Véglap sorkapcsokhoz, sötétbézs, Magasság: 60 mm, Szélesség: 2 mm, V-0, Wemid, Felpattintható: Igen
GTIN (EAN)	4064675885191	
Qty.	20 ST	
Típus	WEP 2C 4 BK	Változat
Rendelési szám	2894230000	Véglap sorkapcsokhoz, fekete, Magasság: 60 mm, Szélesség: 2 mm, V-0, Wemid, Felpattintható: Igen
GTIN (EAN)	4064675885214	
Qty.	20 ST	
Típus	WEP 2C 4 BL	Változat
Rendelési szám	2894220000	Véglap sorkapcsokhoz, kék, Magasság: 60 mm, Szélesség: 2 mm, V-0, Wemid, Felpattintható: Igen
GTIN (EAN)	4064675885207	
Qty.	20 ST	

Végbak



A Weidmüller termékválasztékában vannak végbakok, amelyek garantálják az állandó, megbízható rögzítést a kapocssínen és megakadályozzák az elcsúszást. Rendelkezésre állnak csavaros és csavarok nélküli változatok is. A végbakokon jelölési opciók vannak, akár csoportos jelölések részére is, valamint van rajta egy vizsgáldugó tartó is.

W2C 4 FT-PE STB

Weidmüller Interface GmbH & Co. KG
 Klingenbergstraße 26
 D-32758 Detmold
 Germany

www.weidmuller.com

Tartozékok

Általános rendelési adatok

Típus	WEW 35/2	Változat
Rendelési szám	1061200000	Végbak, sötétbézs, TS 35, HB, Wemid, Szélesség: 8 mm, 100 °C
GTIN (EAN)	4008190030230	
Qty.	50 ST	
Típus	WEW 35/2 GR	Változat
Rendelési szám	1859200000	Végbak, szürke, TS 35, V-2, Wemid, Szélesség: 8 mm, 100 °C
GTIN (EAN)	4032248411658	
Qty.	50 ST	
Típus	WEW 35/2 SW	Változat
Rendelési szám	1061210000	Végbak, fekete, TS 35, V-2, Wemid, Szélesség: 8 mm, 100 °C
GTIN (EAN)	4032248136278	
Qty.	50 ST	

Lapos csavarhúzó



Hornyos csavarhúzó lekerekített pengével SD DIN 5265, ISO 2380/2, behajtó a DIN 5264, ISO 2380/1 szerint. Chrom Top hegy, SoftFinish markolat

Általános rendelési adatok

Típus	SDS 0.6X3.5X100	Változat
Rendelési szám	2749340000	Csavarhúzó, Kés szélessége (B): 3.5 mm, Kés hossza: 100 mm, Kés vastagsága (A): 0.6 mm
GTIN (EAN)	4050118895568	
Qty.	1 ST	

W2C 4 FT-PE STB

Weidmüller Interface GmbH & Co. KG
 Klingenbergstraße 26
 D-32758 Detmold
 Germany

www.weidmueller.com

Tartozékok

WS 8/6



WS/ DEK

A MultiMark sorkapocsjelölők kétkomponensű, innovatív összetételű anyagot használnak. A jelölő kemény alakkontúrja biztonságosan a helyére pattan a csatlakozón. Az elasztikus felület egyszerűvé teszi a jelölő felszerelését. Ez a speciális lyuggatott anyag lehetővé teszi a szalagok kinyújtását, így alkalmazkodva a kisebb méretbeli különbségekhez, melyek összeadódnak, különösen hosszú sorkapocs-tömböknél. További előny: A felületi anyag kiváló nyomtathatósága garantálja a tartós és kopásálló címkézést. A nyomtató 300 dpi felbontásának köszönhetően a felirat könnyen olvasható.

A MultiMark előnyei:

- Kompatibilis a W, Z, P és SAK sorozatú sorkapcsokkal
- Szilárd megtartás és tartós nyomtatás
- A folytonos szalagokkal időt takaríthat meg a felszerelésnél
- Az innovatív kompozit anyagnak köszönhetően egyszerű felszerelés
- Hely a többsoros nyomtatáshoz

Általános rendelési adatok

Típus	WS 8/6 MM WS	Változat
Rendelési szám	2007160000	WS, Sorkapocs jelölő, 8 x 6 mm, Weidmueller, fehér
GTIN (EAN)	4050118391879	
Qty.	600 ST	

DEK 5/6



WS/ DEK

A MultiMark sorkapocsjelölők kétkomponensű, innovatív összetételű anyagot használnak. A jelölő kemény alakkontúrja biztonságosan a helyére pattan a csatlakozón. Az elasztikus felület egyszerűvé teszi a jelölő felszerelését. Ez a speciális lyuggatott anyag lehetővé teszi a szalagok kinyújtását, így alkalmazkodva a kisebb méretbeli különbségekhez, melyek összeadódnak, különösen hosszú sorkapocs-tömböknél. További előny: A felületi anyag kiváló nyomtathatósága garantálja a tartós és kopásálló címkézést. A nyomtató 300 dpi felbontásának köszönhetően a felirat könnyen olvasható.

A MultiMark előnyei:

- Kompatibilis a W, Z, P és SAK sorozatú sorkapcsokkal
- Szilárd megtartás és tartós nyomtatás
- A folytonos szalagokkal időt takaríthat meg a felszerelésnél
- Az innovatív kompozit anyagnak köszönhetően egyszerű felszerelés
- Hely a többsoros nyomtatáshoz

W2C 4 FT-PE STB

Weidmüller Interface GmbH & Co. KG

Klingenbergstraße 26

D-32758 Detmold

Germany

www.weidmueller.com

Tartozékok

Általános rendelési adatok

Típus	DEK 5/6 MM WS	Változat
Rendelési szám	2007120000	Dekafix, Sorkapocs jelölő, 5 x 6 mm, Weidmueller, fehér
GTIN (EAN)	4050118392104	
Qty.	600 ST	

Plus



A dekafix (DEK) jelölő univerzálisan használható minden vezetékhez és dugaszolható csatlakozóhoz, valamint elektronikus szerelvényekhez. A rendszer ideális rövid számsorokhoz, és nagy számú készen nyomtatott jelölőt is tartalmaz.

Csíkok egy lépéses, gyors felszereléshez. A nyomtatás könnyen olvasható, kontrasztos, és négy szélességben kapható.

- Használatra kész jelölők nagy választéka
- Csíkok gyors felszereléshez
- Csatlakozójelölők, minden Weidmüller-kábelcsatlakozóhoz alkalmazhatók
- Kaphatók üres MultiCard formátumban, vagy standard nyomtatással

Egyedi nyomtatáshoz: Kérjük, küldje el az M-Print PRO vagy M-Print PRO Online (telepítés nélkül) jelölőszoftverünk fájlját a címkézési előírásokkal.

Általános rendelési adatok

Típus	DEK 5/6 PLUS MC NE WS	Változat
Rendelési szám	1011320000	Dekafix, Sorkapocs jelölő, 5 x 6 mm, Raszter mm-ben (P): 6.00
GTIN (EAN)	4032248717644	Weidmueller, fehér
Qty.	1000 ST	

Üres



A dekafix (DEK) jelölő univerzálisan használható minden vezetékhez és dugaszolható csatlakozóhoz, valamint elektronikus szerelvényekhez. A rendszer ideális rövid számsorokhoz, és nagy számú készen nyomtatott jelölőt is tartalmaz.

Csíkok egy lépéses, gyors felszereléshez. A nyomtatás könnyen olvasható, kontrasztos, és négy szélességben kapható.

- Használatra kész jelölők nagy választéka
- Csíkok gyors felszereléshez
- Csatlakozójelölők, minden Weidmüller-kábelcsatlakozóhoz alkalmazhatók
- Kaphatók üres MultiCard formátumban, vagy standard nyomtatással

Egyedi nyomtatáshoz: Kérjük, küldje el az M-Print PRO vagy M-Print PRO Online (telepítés nélkül) jelölőszoftverünk fájlját a címkézési előírásokkal.

W2C 4 FT-PE STB

Weidmüller Interface GmbH & Co. KG
Klingenbergstraße 26
D-32758 Detmold
Germany

www.weidmueller.com

Tartozékok

Általános rendelési adatok

Típus	DEK 5/5 MC NE WS	Változat
Rendelési szám	1609801044	Dekafix, Sorkapocs jelölő, 5 x 5 mm, Raszter mm-ben (P): 5.00 Weidmueller, fehér
GTIN (EAN)	4008190397111	
Qty.	1000 ST	

Tartozékok



A Klippon® Connect átfogó kínálatában elérhető tartozékok tökéletes illeszkednek az utolsó részlethez is. Ez lehetővé teszi, hogy az előírt szabványok szerint történjen a felszerelés

Általános rendelési adatok

Típus	BZT W2C 4	Változat
Rendelési szám	2894270000	Tartozéktartó (kapocs), Wemid, sötétbézs
GTIN (EAN)	4064675885252	
Qty.	20 ST	

Jelölőtartó



A jelölőtartó lehetőséget kínál további, 5 vagy 5,1 mm beosztású standard jelölők beszerelésére. A sarkított tartók opcionálisan összekapcsolhatók, és a Klippon® Connect moduláris sorkapcsok valamennyi standard jelölőcsatornájába beszerelhetők. A szerelési jelölők típusa a rendeltetési jelöléshordozó adott tartozékai alatt található meg.

Általános rendelési adatok

Típus	BZT 1 ZA WS 10/5	Változat
Rendelési szám	1805520000	Tartozékok, Jelölőtartó
GTIN (EAN)	4032248270248	
Qty.	100 ST	
Típus	BZT 1 WS 10/5	Változat
Rendelési szám	1805490000	Tartozékok, Jelölőtartó
GTIN (EAN)	4032248270231	
Qty.	100 ST	

W2C 4 FT-PE STB

Weidmüller Interface GmbH & Co. KG

Klingenbergstraße 26

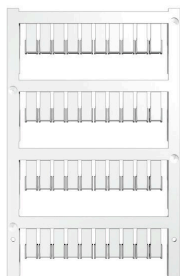
D-32758 Detmold

Germany

www.weidmueller.com

Tartozékok

Üres



ZS jelölőket - a bevált MultiCard formátumban - speciálisan a Z-sorozathoz fejlesztettük ki. Nagy nyomtatási felületük van. A felhajtható mechanizmus miatt a keresztösszekötők is hozzáférhetők, lecsupaszolás nélkül. Az egyes címkéket a sávokra kell pattintani, ezért a gyors szerelés garantált. Az egyes címkéket könnyű elválasztani.

- Felhajtható jelölőterület
- Sávokba, vagy egyedileg rögzíthető
- A gyakorlatban már bizonyított MultiCard formátumú jelölők

Egyedi nyomtatáshoz: Kérjük, küldje el az M-Print PRO vagy M-Print PRO Online (telepítés nélkül) jelölőszoftverünk fájlját a címkézési előírásokkal.

Általános rendelési adatok

Típus	ZS 12/6 MC NE WS	Változat
Rendelési szám	1610020000	ZS, Sorkapocs jelölő, 12 x 6 mm, Raszter mm-ben (P): 6.00
GTIN (EAN)	4008190444600	Weidmueller, Allen-Bradley, fehér
Qty.	400 ST	

Egyedi felirat



ZS jelölőket - a bevált MultiCard formátumban - speciálisan a Z-sorozathoz fejlesztettük ki. Nagy nyomtatási felületük van. A felhajtható mechanizmus miatt a keresztösszekötők is hozzáférhetők, lecsupaszolás nélkül. Az egyes címkéket a sávokra kell pattintani, ezért a gyors szerelés garantált. Az egyes címkéket könnyű elválasztani.

- Felhajtható jelölőterület
- Sávokba, vagy egyedileg rögzíthető
- A gyakorlatban már bizonyított MultiCard formátumú jelölők

Egyedi nyomtatáshoz: Kérjük, küldje el az M-Print PRO vagy M-Print PRO Online (telepítés nélkül) jelölőszoftverünk fájlját a címkézési előírásokkal.

Általános rendelési adatok

Típus	ZS 12/6 MC SDR	Változat
Rendelési szám	1610030000	ZS, Sorkapocs jelölő, 12 x 6 mm, Raszter mm-ben (P): 6.00
GTIN (EAN)	4008190456689	Weidmueller, Allen-Bradley, Vevőspecifikus
Qty.	80 ST	

W2C 4 FT-PE STB

Weidmüller Interface GmbH & Co. KG

Klingenbergstraße 26

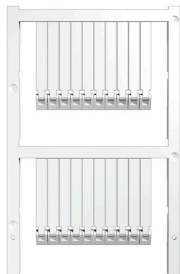
D-32758 Detmold

Germany

www.weidmueller.com

Tartozékok

Üres



ZS jelölőket - a bevált MultiCard formátumban - speciálisan a Z-sorozathoz fejlesztettük ki. Nagy nyomtatási felületük van. A felhajtható mechanizmus miatt a keresztösszekötők is hozzáférhetők, lecsupaszolás nélkül. Az egyes címkéket a sávokra kell pattintani, ezért a gyors szerelés garantált. Az egyes címkéket könnyű elválasztani.

- Felhajtható jelölőterület
- Sávokba, vagy egyedileg rögzíthető
- A gyakorlatban már bizonyított MultiCard formátumú jelölők

Egyedi nyomtatáshoz: Kérjük, küldje el az M-Print PRO vagy M-Print PRO Online (telepítés nélkül) jelölőszoftverünk fájlját a címkézési előírásokkal.

Általános rendelési adatok

Típus	ZS 30/5 MC NE WS	Változat
Rendelési szám	2681880000	ZS, Sorkapocs jelölő, 30 x 5 mm, Weidmueller, Allen-Bradley, fehér
GTIN (EAN)	4050118803068	
Qty.	200 ST	

Egyedi felirat



ZS jelölőket - a bevált MultiCard formátumban - speciálisan a Z-sorozathoz fejlesztettük ki. Nagy nyomtatási felületük van. A felhajtható mechanizmus miatt a keresztösszekötők is hozzáférhetők, lecsupaszolás nélkül. Az egyes címkéket a sávokra kell pattintani, ezért a gyors szerelés garantált. Az egyes címkéket könnyű elválasztani.

- Felhajtható jelölőterület
- Sávokba, vagy egyedileg rögzíthető
- A gyakorlatban már bizonyított MultiCard formátumú jelölők

Egyedi nyomtatáshoz: Kérjük, küldje el az M-Print PRO vagy M-Print PRO Online (telepítés nélkül) jelölőszoftverünk fájlját a címkézési előírásokkal.

Általános rendelési adatok

Típus	ZS 30/5 MC SDR	Változat
Rendelési szám	2682070000	ZS, Sorkapocs jelölő, 30 x 5 mm, Weidmueller, Allen-Bradley, Vevőspecifikus
GTIN (EAN)	4050118803075	
Qty.	40 ST	

Tartozékok

MultiFit



MultiMark MultiFit

Versenytársak csatlakozóihoz.

A rugalmas felületkikészítés egyszerűsíti a szerelést.

Ez a speciális anyag lehetővé teszi a szalagok kinyújtását, így alkalmazkodva a kisebb méretbeli különbségekhez, melyek összeadódnak, különösen hosszú sorkapocstömböknél.

A nyomtató 300 dpi felbontásának köszönhetően a felirat könnyen olvasható. A MultiMark előnyei:

- Kompatibilis a W, Z, P és SAK sorozatú sorkapcsokkal
- Szilárd megtartás és tartós nyomtatás
- A folytonos szalagokkal időt takaríthat meg a felszerelésnél
- Az innovatív kompozit anyagnak köszönhetően egyszerű felszerelés
- Hely a többsoros nyomtatáshoz

Általános rendelési adatok

Típus	EL KSM 10.6 MM WS 30M	Változat	
Rendelési szám	2799270000	Sorkapocs jelölő, 10.6 x 5 mm, fehér	
GTIN (EAN)	4064675261032		
Qty.	1 ST		