

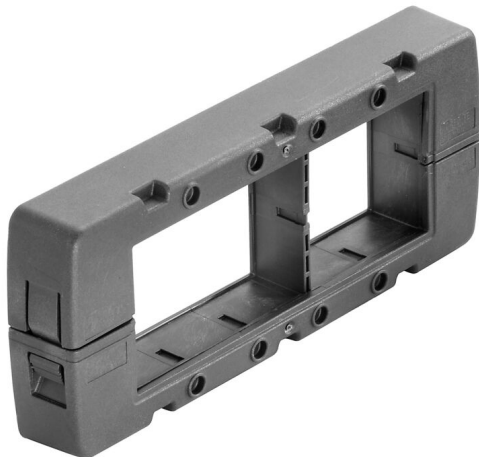
CABTITE FRFT 24/10**Weidmüller Interface GmbH & Co. KG**

Klingenbergstraße 26

D-32758 Detmold

Germany

www.weidmueller.com



The frame, fabricated from a single piece, is quick and easy to assemble and consists of dimensionally stable, fibre-glass reinforced plastic. The captive foamed seal guarantees effective IP66 sealing in accordance with DIN EN 60529, even on painted and rough surfaces.

Általános rendelési adatok

Változat	Keret, Cabtite (cable entry system), Poliamid, üvegszál-erősítésű, mélyfekete, Magasság: 70 mm, Szélesség: 81 mm, Mélység: 19.6 mm, -40 °C... 120 °C, IP66
Rendelési szám	2891540000
Típus	CABTITE FRFT 24/10
GTIN (EAN)	4064675880639
Qty.	1 Darab

CABTITE FRFT 24/10

Weidmüller Interface GmbH & Co. KG
Klingenbergstraße 26
D-32758 Detmold
Germany

www.weidmueller.com

Műszaki adatok

Tanúsítványok

Jóváhagyások



ROHS	Megfelel
UL File Number Search	UL weboldal
Tanúsítvány száma (cURus)	E223801

Méreték és tömegek

Mélység	19.6 mm	Mélység (coll)	0.7717 inch
Magasság	70 mm	Magasság (coll)	2.7559 inch
Szélesség	81 mm	Szélesség (coll)	3.189 inch
Nettó tömeg	94 g		

Hőmérsékletek

Üzemi hőmérséklet	-40 °C...120 °C
-------------------	-----------------

Termékek környezetvédelmi megfelelése

RoHS megfelelési állapot	Megfelel, kivétel nélkül
REACH SVHC	Nincs 0,1 tömeg% feletti SVHC

General information

Meghúzási nyomaték	3 Nm	Szilikon	Nem
UL 94 éghetőségi osztály	V-0	Halogén	Nem, halogénmentes
Védelmi osztály	IP66	Alapanyag	Poliamid, üvegszál-erősítésű
Tömítés	TPE	Protection class (UL)	Type 12, Type 4X
Opening length	113.5 mm	Opening width	36 mm
Sealing element	2 nagy tömítőelem és 4 kis tömítőelem, vagy 1 nagy tömítőelem és 6 kis tömítőelem, vagy 10 kis tömítőelem		

Besorolások

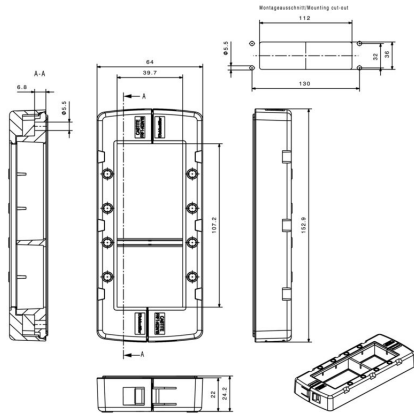
ETIM 8.0	EC002624	ETIM 9.0	EC002624
ETIM 10.0	EC002624	ECLASS 14.0	27-18-28-15
ECLASS 15.0	27-18-28-15		

CABTITE FRFT 24/10

Weidmüller Interface GmbH & Co. KG
Klingenbergstraße 26
D-32758 Detmold
Germany

Rajzok

www.weidmueller.com



CABTITE FRFT 24/10

Weidmüller Interface GmbH & Co. KG
 Klingenbergstraße 26
 D-32758 Detmold
 Germany

www.weidmueller.com

Tartozékok

Betétek



The pluggable click inlays allow the frame openings to be configured as required for use with small or large sealing elements. An audible "click" confirms correct installation. This means that the Cabtite cable entry system can be variably configured for different requirements (cables, conductors, hoses, pneumatic and hydraulic lines).

Általános rendelési adatok

Típus	CABTITE GI H BK	Változat
Rendelési szám	2584270000	Betét, Cabtite (cable entry system), Poliamid, üvegszál-erősítésű, mélyfekete, Magasság: 44 mm, Szélesség: 67 mm, Mélység: 17.5 mm, -40 °C... 120 °C, IP66
GTIN (EAN)	4050118617122	
Qty.	5 ST	
Típus	CABTITE GI X BK	Változat
Rendelési szám	2584290000	Betét, Cabtite (cable entry system), Poliamid, üvegszál-erősítésű, mélyfekete, Magasság: 44 mm, Szélesség: 44 mm, Mélység: 17.5 mm, -40 °C... 120 °C, IP66
GTIN (EAN)	4050118616439	
Qty.	5 ST	
Típus	CABTITE GI T BK	Változat
Rendelési szám	2584300000	Betét, Cabtite (cable entry system), Poliamid, üvegszál-erősítésű, mélyfekete, Magasság: 25 mm, Szélesség: 44 mm, Mélység: 17.5 mm, -40 °C... 120 °C, IP66
GTIN (EAN)	4050118619195	
Qty.	5 ST	

Árnyékolás-csatlakozás sínek



A számos különböző árnyékolás csatlakozó bilinccsel (KLBÚ) kombinálva az árnyékolás-csatlakozás sínek lehetővé teszik a kábelek praktikus, gondmentes és gyors árnyékolását.

Általános rendelési adatok

Típus	CABTITE CR 24/10 EMV	Változat
Rendelési szám	2583890000	Árnyékolás-csatlakoztató sínek, Cabtite (cable entry system), Acél, horganyzott, ezüst, Magasság: 35.23 mm, Szélesség: 140 mm, Mélység: 16 mm
GTIN (EAN)	4050118647068	
Qty.	10 ST	

CABTITE FRFT 24/10

Weidmüller Interface GmbH & Co. KG
 Klingenbergstraße 26
 D-32758 Detmold
 Germany

www.weidmueller.com

Tartozékok

Retszelő keret



The frame, fabricated from a single piece, is quick and easy to assemble and consists of dimensionally stable, fibre-glass reinforced plastic. The captive foamed seal guarantees effective IP66 sealing in accordance with DIN EN 60529, even on painted and rough surfaces.

Általános rendelési adatok

Típus	CABTITE OFRL BK	Változat
Rendelési szám	2907560000	Retszelő keret, Cabtite (cable entry system), Poliamid, mélyfekete, Magasság: 77 mm, Szélesség: 9 mm, Mélység: 62 mm, -40 °C... 120 °C
GTIN (EAN)	4099986539549	
Qty.	20 ST	

Rögzőanyag



A Cabtite kábelbevezető rendszer maximális rugalmasságot kínál a vezérlőszekrények, házak és gépek kábelezésében, egyidejűleg időt takarít meg, valamint biztonságos tömítést és húzásmentesítést biztosít a konfekcionált és nem konfekcionált kábelek számára. A Cabtite keretének, rácsbetéteinek és tömítőelemeinek moduláris kialakítása lehetővé teszi az előszerelt kábelek kivágásainak gyors kialakítását - szerszám nélkül és megbízható, IP66-os tömítéssel a DIN EN 60529 szerint. Keret. Betét. Tömítőelem. A moduláris rendszer három alapeleme garantálja a legnagyobb rugalmasságot, variálhatóságot és a változatok sokféleségét.

Általános rendelési adatok

Típus	CABTITE SC M5X25 SET	Változat
Rendelési szám	2635120000	Rögzőcsavar, Cabtite (cable entry system), Nemesacél, rozsdamentes, ezüst, Magasság: 30 mm, Szélesség: 8.5 mm, Mélység: 8.5 mm
GTIN (EAN)	4050118662160	
Qty.	1 ST	

CABTITE FRFT 24/10

Weidmüller Interface GmbH & Co. KG
Klingenbergstraße 26
D-32758 Detmold
Germany

www.weidmueller.com

Tartozékok

SE kicsi, 20x20 mm, szürke



Nagy vagy kis kábelátmérő – a Cabtite mindig a megfelelő tömítőbetétet kínálja.

A tömítőelem kúp alakjának köszönhetően a korábban elhelyezett bepattintható rácsbetétek könnyen nyomhatók bentről kifelé. Megbízhatóan tömíti a köztes helyeket, és feszültségmentesítést biztosít a DIN EN 62444 szerint. A tömítőbetétek a keretekkel kombinálva IP66-os védettséget biztosítanak. A hasított kialakításnak és a hullámos vágásnak köszönhetően különösen alkalmas konfekcionált kábelekhez.

- A fekete tömítőbetéteket különösen magas üzemi hőmérsékletre terveztük, és a tűzbiztonsági osztályuk UL 94 HB
- A szürke tömítőelemek az UL 94 V0 tűzbiztonsági osztálynak felelnek meg, ezért vasúti alkalmazásra is megfelelnek
- Több betét alkalmazásával két vagy több kábel, valamint speciális kábelek is átvezethetők a tömítőelemen

Általános rendelési adatok

Típus	CABTITE BSE SML GY	Változat
Rendelési szám	2583350000	Tömítőelem, Cabtite (cable entry system), TPE, Világosszürke, Magasság: 20.3 mm, Szélesség: 20.3 mm, Mélység: 17.7 mm, -40 °C...90 °C, IP66
GTIN (EAN)	4050118615609	
Qty.	10 ST	
Típus	CABTITE SE 5-6 SML GY	Változat
Rendelési szám	2583450000	Tömítőelem, Cabtite (cable entry system), TPE, Világosszürke, Magasság: 20.3 mm, Szélesség: 20.3 mm, Mélység: 17.7 mm, -40 °C...90 °C, IP66
GTIN (EAN)	4050118616538	
Qty.	10 ST	
Típus	CABTITE SE 6-7 SML GY	Változat
Rendelési szám	2583460000	Tömítőelem, Cabtite (cable entry system), TPE, Világosszürke, Magasság: 20.3 mm, Szélesség: 20.3 mm, Mélység: 17.7 mm, -40 °C...90 °C, IP66
GTIN (EAN)	4050118616668	
Qty.	10 ST	
Típus	CABTITE SE 2/5-6 SML GY	Változat
Rendelési szám	2584890000	Tömítőelem, Cabtite (cable entry system), TPE, Világosszürke, Magasság: 20.3 mm, Szélesség: 20.3 mm, Mélység: 17.7 mm, -40 °C...90 °C, IP66
GTIN (EAN)	4050118616781	
Qty.	10 ST	

CABTITE FRFT 24/10

Weidmüller Interface GmbH & Co. KG
 Klingenbergstraße 26
 D-32758 Detmold
 Germany

www.weidmueller.com

Tartozékok

SE nagy, 40x40 mm, szürke



Nagy vagy kis kábelátmérő – a Cabtite mindig a megfelelő tömítőbetétet kínálja.

A tömítőelem kúp alakjának köszönhetően a korábban elhelyezett bepattintható rácsbetétek könnyen nyomhatók bentről kifelé. Megbízhatóan tömíti a köztes helyeket, és feszültségmentesítést biztosít a DIN EN 62444 szerint. A tömítőbetétek a keretekkel kombinálva IP66-os védelemet biztosítanak. A hasított kialakításnak és a hullámos vágásnak köszönhetően különösen alkalmas konfekcionált kábelekhez.

- A fekete tömítőbetéteket különösen magas üzemi hőmérsékletre terveztük, és a tűzbiztonsági osztályuk UL 94 HB
- A szürke tömítőelemek az UL 94 V0 tűzbiztonsági osztálynak felelnek meg, ezért vasúti alkalmazásra is megfelelnek
- Több betét alkalmazásával két vagy több kábel, valamint speciális kábelek is átvezethetők a tömítőelemen

Általános rendelési adatok

Típus	CABTITE BSE LRG GY	Változat
Rendelési szám	2584520000	Tömítőelem, Cabtite (cable entry system), TPE, Világosszürke,
GTIN (EAN)	4050118616330	Magasság: 42.8 mm, Szélesség: 42.8 mm, Mélység: 17.7 mm, -40 °C...90 °C, IP66
Qty.	10 ST	
Típus	CABTITE SE 19-20 LRG GY	Változat
Rendelési szám	2584460000	Tömítőelem, Cabtite (cable entry system), TPE, Világosszürke,
GTIN (EAN)	4050118616491	Magasság: 42.8 mm, Szélesség: 42.8 mm, Mélység: 17.7 mm, -40 °C...90 °C, IP66
Qty.	10 ST	

SE kicsi, 20x20 mm, fekete



Nagy vagy kis kábelátmérő – a Cabtite mindig a megfelelő tömítőbetétet kínálja.

A tömítőelem kúp alakjának köszönhetően a korábban elhelyezett bepattintható rácsbetétek könnyen nyomhatók bentről kifelé. Megbízhatóan tömíti a köztes helyeket, és feszültségmentesítést biztosít a DIN EN 62444 szerint. A tömítőbetétek a keretekkel kombinálva IP66-os védelemet biztosítanak. A hasított kialakításnak és a hullámos vágásnak köszönhetően különösen alkalmas konfekcionált kábelekhez.

- A fekete tömítőbetéteket különösen magas üzemi hőmérsékletre terveztük, és a tűzbiztonsági osztályuk UL 94 HB
- A szürke tömítőelemek az UL 94 V0 tűzbiztonsági osztálynak felelnek meg, ezért vasúti alkalmazásra is megfelelnek
- Több betét alkalmazásával két vagy több kábel, valamint speciális kábelek is átvezethetők a tömítőelemen

CABTITE FRFT 24/10

Weidmüller Interface GmbH & Co. KG
Klingenbergstraße 26
D-32758 Detmold
Germany

www.weidmueller.com

Tartozékok

Általános rendelési adatok

Típus	CABTITE BSE SML BK	Változat
Rendelési szám	2584790000	Tömítőelem, Cabtite (cable entry system), TPE, mélyfekete, Magasság: 20.3 mm, Szélesség: 20.3 mm, Mélység: 17.7 mm, -40 °C...120 °C, IP66
GTIN (EAN)	4050118616057	IP66
Qty.	10 ST	
Típus	CABTITE SE 7-8 SML BK	Változat
Rendelési szám	2584670000	Tömítőelem, Cabtite (cable entry system), TPE, mélyfekete, Magasság: 20.3 mm, Szélesség: 20.3 mm, Mélység: 17.7 mm, -40 °C...120 °C, IP66
GTIN (EAN)	4050118616989	IP66
Qty.	10 ST	
Típus	CABTITE SE 9-10 SML BK	Változat
Rendelési szám	2584080000	Tömítőelem, Cabtite (cable entry system), TPE, mélyfekete, Magasság: 20.3 mm, Szélesség: 20.3 mm, Mélység: 17.7 mm, -40 °C...120 °C, IP66
GTIN (EAN)	4050118616309	IP66
Qty.	10 ST	
Típus	CABTITE SE 4/4-5 SML BK	Változat
Rendelési szám	2583560000	Tömítőelem, Cabtite (cable entry system), TPE, mélyfekete, Magasság: 20.3 mm, Szélesség: 20.3 mm, Mélység: 17.7 mm, -40 °C...120 °C, IP66
GTIN (EAN)	4050118616897	IP66
Qty.	10 ST	

SE nagy, 40x40 mm, fekete



Nagy vagy kis kábelátmérő – a Cabtite mindig a megfelelő tömítőbetétet kínálja.

A tömítőelem kúp alakjának köszönhetően a korábban elhelyezett bepattintható rácsbetétek könnyen nyomhatók bentről kifelé. Megbízhatóan tömíti a köztes helyeket, és feszültségmentesítést biztosít a DIN EN 62444 szerint. A tömítőbetétek a keretekkel kombinálva IP66-os védelemet biztosítanak. A hasított kialakításnak és a hullámos vágásnak köszönhetően különösen alkalmas konfekcionált kábelekhez.

- A fekete tömítőbetéteket különösen magas üzemi hőmérsékletre terveztük, és a tűzbiztonsági osztályuk UL 94 HB
- A szürke tömítőelemek az UL 94 V0 tűzbiztonsági osztálynak felelnek meg, ezért vasúti alkalmazásra is megfelelnek
- Több betét alkalmazásával két vagy több kábel, valamint speciális kábelek is átvezethetők a tömítőelemen

Általános rendelési adatok

Típus	CABTITE BSE LRG BK	Változat
Rendelési szám	2583900000	Tömítőelem, Cabtite (cable entry system), TPE, mélyfekete, Magasság: 42.8 mm, Szélesség: 42.8 mm, Mélység: 17.7 mm, -40 °C...120 °C, IP66
GTIN (EAN)	4050118616378	IP66
Qty.	10 ST	
Típus	CABTITE CSE 7-24 LRG BK	Változat
Rendelési szám	2583500000	Tömítőelem, Cabtite (cable entry system), TPE, mélyfekete, Magasság: 42.8 mm, Szélesség: 42.8 mm, Mélység: 63 mm, -40 °C...120 °C, IP66
GTIN (EAN)	4050118615975	IP66
Qty.	10 ST	

CABTITE FRFT 24/10

Weidmüller Interface GmbH & Co. KG
Klingenbergstraße 26
D-32758 Detmold
Germany

www.weidmueller.com

Tartozékok

Záródugó

A záródugók a tömítőelemekben lévő szükségtelen kábelcsatornák biztonságos lezárásához használhatók.



Általános rendelési adatok

Típus	CABTITE BP 5MM PA	Változat
Rendelési szám	2652330000	Blind plug, Cabtite (cable entry system), Poliamid, fehér, Magasság: 12 mm, Szélesség: 5 mm, Mélység: 12 mm, -40 °C...120 °C, IP66
GTIN (EAN)	4050118661835	
Qty.	25 ST	
Típus	CABTITE BP 6MM PA	Változat
Rendelési szám	2652340000	Blind plug, Cabtite (cable entry system), Poliamid, fehér, Magasság: 16 mm, Szélesség: 6 mm, Mélység: 16 mm, -40 °C...120 °C, IP66
GTIN (EAN)	4050118661842	
Qty.	25 ST	
Típus	CABTITE BP 7MM PA	Változat
Rendelési szám	2652350000	Blind plug, Cabtite (cable entry system), Poliamid, fehér, Magasság: 16 mm, Szélesség: 7 mm, Mélység: 16 mm, -40 °C...120 °C, IP66
GTIN (EAN)	4050118662450	
Qty.	25 ST	
Típus	CABTITE BP 8MM PA	Változat
Rendelési szám	2652360000	Blind plug, Cabtite (cable entry system), Poliamid, fehér, Magasság: 16 mm, Szélesség: 8 mm, Mélység: 16 mm, -40 °C...120 °C, IP66
GTIN (EAN)	4050118662467	
Qty.	25 ST	
Típus	CABTITE BP 9MM PA	Változat
Rendelési szám	2652370000	Blind plug, Cabtite (cable entry system), Poliamid, fehér, Magasság: 16 mm, Szélesség: 9 mm, Mélység: 16 mm, -40 °C...120 °C, IP66
GTIN (EAN)	4050118662474	
Qty.	25 ST	
Típus	CABTITE BP 10MM PA	Változat
Rendelési szám	2652380000	Blind plug, Cabtite (cable entry system), Poliamid, fehér, Magasság: 16 mm, Szélesség: 10 mm, Mélység: 16 mm, -40 °C...120 °C, IP66
GTIN (EAN)	4050118662481	
Qty.	25 ST	

CABTITE FRFT 24/10

Weidmüller Interface GmbH & Co. KG
Klingenbergstraße 26
D-32758 Detmold
Germany

www.weidmueller.com

Tartozékok**Négyzetes hasítóbélyeg ipari nehézcsatlakozókhoz**

A Weidmüller lyukasztőszerszámai optimális megoldást kínálnak az elektromos szekrények nyílásainak kialakítására.

- PG tömszelencék
- M tömszelencék
- Speciális tömszelencék

Nem alkalmazható rozsdamentes acélhoz!

Általános rendelési adatok

Típus	KOK-112X36	Változat	
Rendelési szám	9204870000	Sheet holes	
GTIN (EAN)	4032248693801		
Qty.	1 ST		