

PVN DC 3I 3O 1MPP SW SPD1R CG 11

Weidmüller Interface GmbH & Co. KG
 Klingenbergstraße 26
 D-32758 Detmold
 Germany

www.weidmuller.com



Váltóirányítókhoz való, 1–12 MPP nyomkövetővel ellátott PV Next generátor összekötő dobozok szolgálnak a napelemes rendszer egyenáramú oldalának védelmére. A generátor összekötő dobozok védik a váltóirányítót a túlfeszültségek ellen, és így megfelelnek az CLC/ TS 5 1643-32 európai irányelvnek. Emellett ezek a termékek lehetővé teszik a rendszer fordított áramok elleni védelmét, valamint sztringek összevonását a kábelek megtakarítása érdekében a szerelés alatt.

Általános rendelési adatok

Változat	Fotovoltaikus egységek, Összekötő doboz, PV Next, 1100 V, 1 MPP, 3 bemenet / 3 kimenet MPP-nként, Túlfeszültség-védelem I/II, Leválasztó kapcsoló, Cable gland
Rendelési szám	2890590000
Típus	PVN DC 3I 3O 1MPP SW SPD1R CG 11
GTIN (EAN)	4064675878438
Qty.	1 Darab

PVN DC 3I 30 1MPP SW SPD1R CG 11

Weidmüller Interface GmbH & Co. KG
Klingenbergstraße 26
D-32758 Detmold
Germany

www.weidmueller.com

Műszaki adatok

Tanúsítványok

Jóváhagyások



ROHS Megfelel

Méretek és tömegek

Mélység	172 mm	Mélység (coll)	6.7716 inch
Magasság	228 mm	Magasság (coll)	8.9764 inch
Szélesség	200 mm	Szélesség (coll)	7.874 inch
Nettó tömeg	2023 g		

Hőmérsékletek

Ambient temperature	-40 °C...50 °C	Páratartalom	5...95% páralecsapódás nem megengedett
---------------------	----------------	--------------	--

Termékek környezetvédelmi megfelelése

RoHS megfelelési állapot	Megfelel
REACH SVHC	Lead 7439-92-1
SCIP	bdab5698-6a20-4370-8e28-8810d882d01a

A csomag része

Mellékelt tartozékok	Árucikk	Rögzítőláb
	Mennyiség	4
	Árucikk	Záródugó
	Mennyiség	8

Garancia

Időköz 5 év

Tanúsítványok és szabványok

Jóváhagyások IEC 61439-2, EN 61439-2:2020

Bemenetek

Maximális teljesítménypontok (MPP) száma	1		
Funkcionális földelés-csatlakozó	Kábelbevezetés	Kábelbevezetések száma	2
	Vezetékcsatlakozó	Csatlakozás típusa	Csavaros csatlakozás
		Flexibilis, max. H05(07) V-K	25 mm ²
		érvéghüvellyel, DIN 46228 1. rész, max.	16 mm ²
Csőbemenetek száma	2		
DC-bemenet + és -	Vezetékcsatlakozás	Kompatibilis kábelkeresztmetszet	TÜV 2 Pfg1169/08.07
		Vezetékkeresztmetszet, 2.5 mm ² min.	

PVN DC 3I 30 1MPP SW SPD1R CG 11

Weidmüller Interface GmbH & Co. KG
 Klingenbergstraße 26
 D-32758 Detmold
 Germany

www.weidmueller.com

Műszaki adatok

		Huzalkeresztmetszet, max.	16 mm ²
	Kábelbevezetés	Kábelbevezetések száma	4
Biztosíték típusa	Sem biztosítóbetétt sem tartó		
Fuses	Nem		
DC-bemenetek max. száma	maximális teljesítménypontonként 3 bemenet, párhuzamosan kötve		
String bemenetek száma/MPP	≤ 3		
Túlfeszültség-védelem segédérintkező	Kábelbevezetés	Kábelbevezetések száma	2
	Vezetékcsatlakozó	Csatlakozás típusa	Húzórugós csatlakozás aktuátorral
		Flexibilis, max. H05(07) V-K	1.5 mm ²
		érvéghüvellyel, DIN 46228 1. rész, max.	1.5 mm ²
Bemenetek száma	3		

Elektromos jellemzők

Névleges DC feszültség	1100 V		
Névleges rövid idejű áramállóság	Névleges áram	57.5 A	
Áram/maximális teljesítménypont	46 A		

Ház

Szigetelőanyag	Poliészter üvegszál erősítésű, polikarbonát, Polikarbonát	Felszerelés típusa	Falra szerelés
Ütésállóság	Az IEC 62208 szerint IK08, Az IEC 62262 szerint IK10	Ház kiegészítő	Tartólábakon keresztül
Védettségi osztály	II	String csatlakozási típusa	Belső sorkapocs (tömszelencés átvezetéssel)

Kimenetek

DC-kimenetek max. száma	maximális teljesítménypontonként 3 kimenet, párhuzamosan kötve		
DC-kimenet + és -	Vezetékcsatlakozás	Csatlakozás típusa	PUSH IN
		Kompatibilis kábelkeresztmetszet	TÜV 2 Pfg1169/08.07
		Vezetékkeresztmetszet, min.	2.5 mm ²
		Huzalkeresztmetszet, max.	16 mm ²

Túlfeszültség-védelem, DC oldal

Szabványok	EN 61643-31	Villám mérési áram Iimp (10/350 μs)	6.25 kA
Levezetőáram, max. (8/20 μs)	40 kA	U védelmi szintp (+/-, -/PE, +/-PE)	≤ 3.8 kV
Készenléti teljesítményfelvétel, PC	<0,2 W	I rövidzárlati áram SCPV	11000 A
Összes kisülési áram Itotal (8/20 μs)	50 kA	Kisülési áram In (8/20 μs)	20 kA
Requirements class	I./II. típus	Összes kisülési áram Itotal (10/350 μs)	12.5 kA
U védelmi szintp (-/PE)	≤ 3.8 kV	U védelmi szintp (+/-)	≤ 3.8 kV
U védelmi szintp (+/PE)	≤ 3.8 kV	PV rendszerfeszültség, max. Ucpv	1100 V
Túlfeszültség-védelem, DC oldal	1000 V I+II. típus	Maximális folyamatos DC üzemi feszültség UCPV mód +/-, -/PE, +/-PE	1100 V

PVN DC 3I 30 1MPP SW SPD1R CG 11

Weidmüller Interface GmbH & Co. KG
Klingenbergstraße 26
D-32758 Detmold
Germany

www.weidmueller.com

Műszaki adatok

Általános adatok

Szabványok	EN 61643-31	Védelmi osztály	IP65
Installation location	Védett kültéri terület (föld és tenger)		

DC terhelésmegszakító kapcsoló

Névleges lökőfeszültség	8 kV	Leválasztó kapcsoló megvalósítás	kapcsoló a fedélben
Leválasztó kapcsoló kapacitása	DC-PV1, IEC 60947-3	Motorhajtás elérhető	Nem
Névleges rövidzárlatos áram	1.4 A	Megszakító ciklusok száma névleges áramon	300
Működtetési ciklusok száma	10000		

Fontos megjegyzés

Termékinformáció	A SCIP-szám a nettó tömeg 0,1 %-át meghaladó ólomtartalom miatt lett megadva. Biztonságos használatra vonatkozó utasítás az ECHA szerint: A károsanyag jelölése elégséges a termék biztonságos használatához teljes életciklusa alatt, beleértve az üzemi élettartamot, a leszerelési és a hulladék/újrahasznosítási fázist
------------------	--

Besorolások

ETIM 8.0	EC003857	ETIM 9.0	EC003857
ETIM 10.0	EC003857	ECLASS 14.0	22-57-02-92
ECLASS 15.0	22-57-02-92		

Ajánlati specifikációs lapok

Hosszú specifikáció	<p>Combiner box for inverters with 1 MPP tracker, suitable for protecting the DC side of a photovoltaic system according to EN 51543-32. MPP1:</p> <p>3 inputs, connection via M25 cable gland with 3x7mm Ø cable entry. PUSH IN connection / 2.5 - 6mm² single-wire, multi-wire, with/without ferrule.</p> <p>3 outputs, connection via M25 cable gland with 3x7mm Ø cable entry. PUSH IN connection / 2.5 - 6mm² single-wire, multi-wire, with/without ferrule.</p> <p>Max. string voltage Uoc: 1100V</p> <p>1 class/type I + II combined arrester with signal contact</p> <p>With load break switch for safe separation of the string lines</p> <p>Connection of the signal contact via cable glands (8-12mmØ) max. conductor cross-section: 1.5mm²</p> <p>Connection of the functional earth via cable glands (8-12mmØ)</p>
---------------------	--

Műszaki adatok

Conductor cross-section:
16-25mm²
Protection class: IP65
All built into a glas fibre
reinforced polyester
housing. Dimensions
HxWxD: 228x200x172
mm
Approval according to
low voltage switchgear
and controlgear IEC
61439-1:2011 and EN
61439-2:2011

NYÁK kivitel

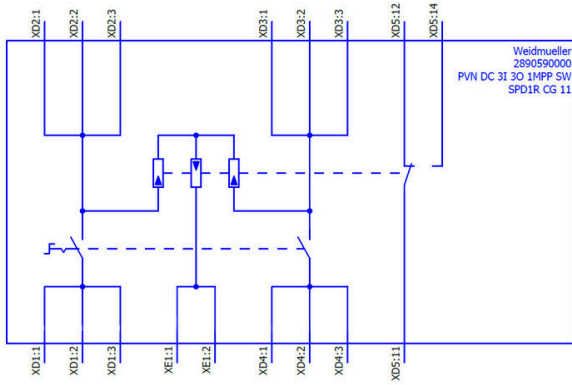


PVN DC 3I 3O 1MPP SW SPD1R CG 11

Weidmüller Interface GmbH & Co. KG
Klingenbergstraße 26
D-32758 Detmold
Germany

Rajzok

www.weidmueller.com



PVN DC 3I 30 1MPP SW SPD1R CG 11

Weidmüller Interface GmbH & Co. KG
Klingenbergstraße 26
D-32758 Detmold
Germany

www.weidmueller.com

Tartozékok

PV időjárás elleni védelem



Általános rendelési adatok

Típus	PV SUNCOVER 20/20/13 SW	Változat
Rendelési szám	8000143244	Fotovoltaikus egységek, Napsugárzás ellen védő burkolat, Leválasztó kapcsoló
GTIN (EAN)	4099987111836	
Qty.	1 ST	

Vágószerszámok



Vágószerszámok akár, 8, 12, 14 és 22 mm külső átmérőjű vezetékhez. A speciális pengealkalattal minimális fizikai erőfeszítéssel, roncsolásmentesen vághatók a réz- és alumíniumvezetékek. A (KT 8 – KT 22) vágószerszámok a VDE és GS által bevizsgált, 1000 V-ig működő védőszigeteléssel is rendelkeznek, az EN/IEC 60900 szabvány szerint.

Általános rendelési adatok

Típus	KT 14	Változat
Rendelési szám	1157820000	Vágószerszámok, Egykezes vágószerszám
GTIN (EAN)	4032248945344	
Qty.	1 ST	

PVN DC 3I 30 1MPP SW SPD1R CG 11

Weidmüller Interface GmbH & Co. KG
Klingenbergstraße 26
D-32758 Detmold
Germany

www.weidmueller.com

Tartozékok

Szerszámok



- Flexibilis és merev, speciális szigetelőanyagú vezetékekhez
- Kiváló minőségű csupaszolás ipari alkalmazásokhoz (teljesítési a repülőgépipari követelményeket)
- A speciális alakú kések különleges típusú szigetelések és vezeték-konfigurációk csupaszolását is lehetővé teszik
- A csupaszolási hossz végütközővel állítható
- Rendkívül sokoldalú a cserélhető csupaszoló egységeknek köszönhetően
- A csupaszolás eredménye tetszőleges alkalommal megismételhető
- Nem károsodik a vezeték
- Masszív kivitelének köszönhetően tartós és megbízható szerszám
- Belső vágási funkció

Általános rendelési adatok

Típus	MULTI-STRIPAX PV	Változat
Rendelési szám	1190490000	Fotovoltaikus egységek, Dugaszoló csatlakozó
GTIN (EAN)	4032248973262	
Qty.	1 ST	

Hornycsavarhúzó-készlet, Philips



Csillagfejű csavarhúzó, típus: Phillips, SDK PH DIN 5262, ISO 8764/2-PH, behajtó ISO 8764-PH szerint, hegy: Chrom Top, SoftFinish-markolat

Általános rendelési adatok

Típus	SDK PH3	Változat
Rendelési szám	9008500000	Csavarhúzó, Csavarhúzó
GTIN (EAN)	4032248056491	
Qty.	1 ST	

PVN DC 3I 30 1MPP SW SPD1R CG 11

Weidmüller Interface GmbH & Co. KG
Klingenbergstraße 26
D-32758 Detmold
Germany

www.weidmueller.com

Tartozékok

Lapos csavarhúzó



Hornycsavarhúzó lekerekített pengével SD DIN 5265, ISO 2380/2, behajtó a DIN 5264, ISO 2380/1 szerint. Chrom Top hegy, SoftFinish markolat

Általános rendelési adatok

Típus	SDS 0.6X3.5X100	Változat
Rendelési szám	9008330000	Csavarhúzó, Csavarhúzó
GTIN (EAN)	4032248056286	
Qty.	1 ST	
Típus	SDS 1.0X5.5X150	Változat
Rendelési szám	9008350000	Csavarhúzó, Csavarhúzó
GTIN (EAN)	4032248056316	
Qty.	1 ST	

Tartozékok



A "Dustcap VSSO" porvédő sapka védelmet nyújt a Weidmüller és a 4-es típusú szolár csatlakozók számára a por és a szennyeződések ellen.
A "SafetyClip" biztonsági kapocs megvédi a Weidmüller szolár csatlakozókat a nem szándékolt kinyitástól, és csak a speciális többcélú szerszám használatával oldható ki.

Általános rendelési adatok

Típus	VSSO WM4 C	Változat
Rendelési szám	1254870000	Fotovoltaikus egységek, Lapos kialakítás
GTIN (EAN)	4050118047479	
Qty.	100 ST	

PVN DC 3I 30 1MPP SW SPD1R CG 11

Weidmüller Interface GmbH & Co. KG
 Klingenbergstraße 26
 D-32758 Detmold
 Germany

www.weidmueller.com

Tartozékok

UV-álló kábelkötők

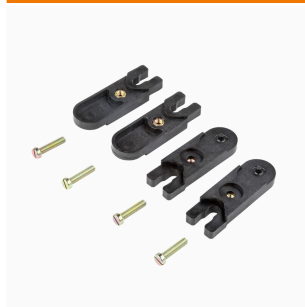


UV-resistant polyamide 6.6 ensures long durability of our special cable ties even with strong UV radiation. Ideal for continuous outdoor use.

Általános rendelési adatok

Típus	CB-UVR 290/4,5 BK	Változat	
Rendelési szám	2659350000	Kábelkötők, 4,5 x 290 mm, Poliamid 66, 220 N	
GTIN (EAN)	4050118682816		
Qty.	100 ST		

Külső rögzítőfülek



Külső csatlakozószemek, 4 részes készletben

Általános rendelési adatok

Típus	MF FPC	Változat	
Rendelési szám	9536040000	FPC (polycarbonate empty enclosure), Rögzítőláb, Rögzítőfülek, Magasság: 40 mm, Szélesség: 19 mm, Mélység: 35.5 mm,	
GTIN (EAN)	4032248009442	Alapanyag: Poliamid, Poliamid 66, Világosszürke	
Qty.	1 ST		

Y-csatlakozó kábelek



Az Y-kábel több sztring párhuzamos csatlakoztatásához használatos fotovoltaikus rendszerben, pl. vezeték inverter előtti megosztásához. A kábelek különböző csatlakozási változatokban kaphatók.

PVN DC 3I 30 1MPP SW SPD1R CG 11

Weidmüller Interface GmbH & Co. KG
Klingenbergstraße 26
D-32758 Detmold
Germany

www.weidmueller.com

Tartozékok

Általános rendelési adatok

Típus	PVHYM-M-XXXX6W+11	Változat
Rendelési szám	2877850000	Fotovoltaikus egységek, Y-összekötő kábel, 1x WM4 C Female, 2x MC4 Male, 6mm ² , 1100 V
GTIN (EAN)	4064675666417	
Qty.	1 ST	
Típus	PVHYM+M+XXXX6W-11	Változat
Rendelési szám	2877860000	Fotovoltaikus egységek, Y-összekötő kábel, 1x WM4 C Male, 2x MC4 Female, 6mm ² , 1100 V
GTIN (EAN)	4064675666424	
Qty.	1 ST	

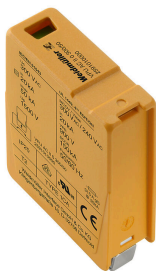
Sealing sets



Általános rendelési adatok

Típus	BLINDPLUG SET5 7X28MM	Változat
Rendelési szám	3077670000	Fotovoltaikus egységek, Blind plug
GTIN (EAN)	4099987081894	
Qty.	1 ST	
Típus	BLINDPLUG SET50 7X28MM	Változat
Rendelési szám	3077650000	Fotovoltaikus egységek, Blind plug, Tartozékok, Vakdugó, 50 darab
GTIN (EAN)	4099987081870	
Qty.	1 ST	

Pótlevezető



PVN DC 3I 30 1MPP SW SPD1R CG 11

Weidmüller Interface GmbH & Co. KG
Klingenbergstraße 26
D-32758 Detmold
Germany

www.weidmueller.com

Tartozékok**Általános rendelési adatok**

Típus	VPU PV I+II O 1000 E	Változat
Rendelési szám	2530530000	Túlfeszültség-levezető, Kisfeszültség, Tartozékok, Túlfeszültség-védelem I/II, Pótlevezető
GTIN (EAN)	4050118540741	
Qty.	9 ST	