

PVN DC 3I 30 1MPP SPD1R CG 11

Weidmüller Interface GmbH & Co. KG
 Klingenbergstraße 26
 D-32758 Detmold
 Germany

www.weidmuller.com



Váltóirányítókhoz való, 1–12 MPP nyomkövetővel ellátott PV Next generátor összekötő dobozok szolgálnak a napelemes rendszer egyenáramú oldalának védelmére. A generátor összekötő dobozok védik a váltóirányítót a túlfeszültségek ellen, és így megfelelnek az CLC/ TS 5 1643-32 európai irányelvnek. Emellett ezek a termékek lehetővé teszik a rendszer fordított áramok elleni védelmét, valamint sztringek összevonását a kábelek megtakarítása érdekében a szerelés alatt.

Általános rendelési adatok

| | |
|----------------|---|
| Változat | Fotovoltaikus egységek, Összekötő doboz, PV Next, 1100 V, 1 MPP, 3 bemenet / 3 kimenet MPP-nként, Túlfeszültség-védelem I/II, Cable gland |
| Rendelési szám | 2890560000 |
| Típus | PVN DC 3I 30 1MPP SPD1R CG 11 |
| GTIN (EAN) | 4064675878407 |
| Qty. | 1 Darab |

PVN DC 3I 30 1MPP SPD1R CG 11

Weidmüller Interface GmbH & Co. KG
Klingenbergstraße 26
D-32758 Detmold
Germany

www.weidmueller.com

Műszaki adatok

Tanúsítványok

Jóváhagyások



ROHS Megfelel

Méretek és tömegek

| | | | |
|-------------|--------|------------------|-------------|
| Mélység | 132 mm | Mélység (coll) | 5.1968 inch |
| Magasság | 228 mm | Magasság (coll) | 8.9764 inch |
| Szélesség | 200 mm | Szélesség (coll) | 7.874 inch |
| Nettó tömeg | 1777 g | | |

Hőmérsékletek

| | | | |
|---------------------|----------------|--------------|--|
| Ambient temperature | -40 °C...50 °C | Páratartalom | 5...95% páralecsapódás nem megengedett |
|---------------------|----------------|--------------|--|

Termékek környezetvédelmi megfelelése

| | |
|--------------------------|--------------------------------------|
| RoHS megfelelési állapot | Megfelel |
| REACH SVHC | Lead 7439-92-1 |
| SCIP | bdab5698-6a20-4370-8e28-8810d882d01a |

A csomag része

| | | |
|----------------------|-----------|------------|
| Mellékelt tartozékok | Árucikk | Rögzítőláb |
| | Mennyiség | 4 |
| | Árucikk | Záródugó |
| | Mennyiség | 8 |

Garancia

Időköz 5 év

Tanúsítványok és szabványok

Jóváhagyások EN 61439-2, IEC 61439-2

Bemenetek

| | | | |
|--|--------------------|---|----------------------|
| Maximális teljesítménypontok (MPP) száma | 1 | | |
| Funkcionális földelés-csatlakozó | Kábelbevezetés | Kábelbevezetések száma | 2 |
| | Vezetékcsatlakozó | Csatlakozás típusa | Csavaros csatlakozás |
| | | Flexibilis, max. H05(07) V-K | 25 mm ² |
| | | érvéghüvellyel, DIN 46228 1. rész, max. | 16 mm ² |
| Csőbemenetek száma | 2 | | |
| DC-bemenet + és - | Vezetékcsatlakozás | Kompatibilis kábelkeresztmetszet | TÜV 2 Pfg1169/08.07 |
| | | Vezetékkeresztmetszet, 2.5 mm ² min. | |

PVN DC 3I 30 1MPP SPD1R CG 11

Weidmüller Interface GmbH & Co. KG
Klingenbergstraße 26
D-32758 Detmold
Germany

www.weidmueller.com

Műszaki adatok

| | | | |
|--------------------------------------|--|---|-----------------------------------|
| | | Huzalkeresztmetszet, max. | 16 mm ² |
| | Kábelbevezetés | Kábelbevezetések száma | 4 |
| Biztosíték típusa | Sem biztosítóbetétt sem tartó | | |
| Fuses | Nem | | |
| DC-bemenetek max. száma | maximális teljesítménypontonként 3 bemenet, párhuzamosan kötve | | |
| String bemenetek száma/MPP | ≤ 3 | | |
| Túlfeszültség-védelem segédérintkező | Kábelbevezetés | Kábelbevezetések száma | 2 |
| | Vezetékcsatlakozó | Csatlakozás típusa | Húzórugós csatlakozás aktuátorral |
| | | Flexibilis, max. H05(07) V-K | 1.5 mm ² |
| | | érvéghüvellyel, DIN 46228 1. rész, max. | 1.5 mm ² |
| Bemenetek száma | 3 | | |

Elektromos jellemzők

| | | | |
|---|--------------------------|---------|--|
| Névleges DC feszültség | 1100 V | | |
| Névleges rövid idejű áramállóság | Névleges áram | 62.81 A | |
| Áram/maximális teljesítménypont | 50.25 A | | |
| Névleges DC áramerősség csatlakozásonként | Áram sztringenként, max. | 50.25 A | |

Ház

| | | | |
|--------------------|---|----------------------------|---|
| Szigetelőanyag | Poliészter üvegszál erősítésű, polikarbonát, Polikarbonát | Felszerelés típusa | Falra szerelés |
| Ütésállóság | Az IEC 62208 szerint IK08, Az IEC 62262 szerint IK10 | Ház kiegészítő | Tartólábakon keresztül |
| Védettségi osztály | II | String csatlakozási típusa | Belső sorkapocs (tömszelencés átvezetéssel) |

Kimenetek

| | | | |
|-------------------------|--|----------------------------------|---------------------|
| DC-kimenetek max. száma | maximális teljesítménypontonként 3 kimenet, párhuzamosan kötve | | |
| DC-kimenet + és - | Vezetékcsatlakozás | Csatlakozás típusa | PUSH IN |
| | | Kompatibilis kábelkeresztmetszet | TÜV 2 Pfg1169/08.07 |
| | | Vezetékkeresztmetszet, min. | 2.5 mm ² |
| | | Huzalkeresztmetszet, max. | 16 mm ² |

Túlfeszültség-védelem, DC oldal

| | | | |
|---------------------------------------|--------------------|--|----------|
| Szabványok | EN 61643-31 | Villám mérési áram Iimp (10/350 μs) | 6.25 kA |
| Levezetőáram, max. (8/20 μs) | 40 kA | U védelmi szint (+/-, -/PE, +/-PE) | ≤ 3.8 kV |
| Készenléti teljesítményfelvétel, PC | <0,2 W | I rövidzárlati áram SCPV | 11000 A |
| Összes kisülési áram Itotal (8/20 μs) | 50 kA | Kisülési áram In (8/20 μs) | 20 kA |
| Requirements class | I./II. típus | Összes kisülési áram Itotal (10/350 μs) | 12.5 kA |
| U védelmi szint (-/PE) | ≤ 3.8 kV | U védelmi szint (+/-) | ≤ 3.8 kV |
| U védelmi szint (+/PE) | ≤ 3.8 kV | PV rendszerfeszültség, max. Ucpv | 1100 V |
| Túlfeszültség-védelem, DC oldal | 1000 V I+II. típus | Maximális folyamatos DC üzemi feszültség UCPV mód +/-, -/PE, +/-PE | 1100 V |

PVN DC 3I 30 1MPP SPD1R CG 11

Weidmüller Interface GmbH & Co. KG
Klingenbergstraße 26
D-32758 Detmold
Germany

www.weidmueller.com

Műszaki adatok

Általános adatok

| | | | |
|-----------------------|---|-----------------|------|
| Szabványok | EN 61643-31 | Védelmi osztály | IP65 |
| Installation location | Védett kültéri terület (föld és tenger) | | |

DC terhelésmegszakító kapcsoló

| | |
|----------------------------------|--------------|
| Leválasztó kapcsoló megvalósítás | nincs switch |
|----------------------------------|--------------|

Fontos megjegyzés

| | |
|------------------|--|
| Termékinformáció | A SCIP-szám a nettó tömeg 0,1 %-át meghaladó ólomtartalom miatt lett megadva. Biztonságos használatra vonatkozó utasítás az ECHA szerint: A károsanyag jelölése elégséges a termék biztonságos használatához teljes életciklusa alatt, beleértve az üzemi élettartamot, a leszerelési és a hulladék/újrahasznosítási fázist |
|------------------|--|

Besorolások

| | | | |
|-------------|-------------|-------------|-------------|
| ETIM 8.0 | EC003857 | ETIM 9.0 | EC003857 |
| ETIM 10.0 | EC003857 | ECLASS 14.0 | 22-57-02-92 |
| ECLASS 15.0 | 22-57-02-92 | | |

Ajánlati specifikációs lapok

| | |
|---------------------|--|
| Hosszú specifikáció | <p>Combiner box for inverters with 1 MPP tracker, suitable for protecting the DC side of a photovoltaic system according to EN 51543-32. MPP1:</p> <p>3 inputs, connection via M25 cable gland with 3x7mm Ø cable entry. PUSH IN connection / 2.5 - 6mm² single-wire, multi-wire, with/without ferrule.</p> <p>3 outputs, connection via M25 cable gland with 3x7mm Ø cable entry. PUSH IN connection / 2.5 - 6mm² single-wire, multi-wire, with/without ferrule.</p> <p>Max. string voltage Uoc: 1100V</p> <p>1 class/type I + II combined arrester with signal contact</p> <p>Connection of the signal contact via cable glands (8-12mmØ) max. conductor cross-section: 1.5mm²</p> <p>Connection of the functional earth via cable glands (8-12mmØ) Conductor cross-section: 16-25mm²</p> <p>Protection class: IP65</p> <p>All built into a glass fibre reinforced polyester housing. Dimensions HxWxD: 228x200x132 mm</p> |
|---------------------|--|

Műszaki adatok

Approval according to
low voltage switchgear
and controlgear IEC
61439-1:2011 and EN
61439-2:2011

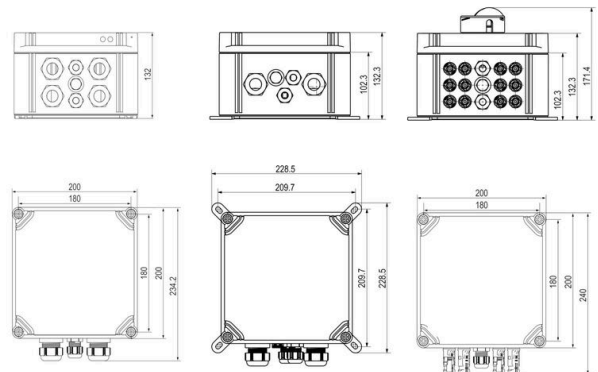
PVN DC 3I 30 1MPP SPD1R CG 11

Weidmüller Interface GmbH & Co. KG
Klingenbergstraße 26
D-32758 Detmold
Germany

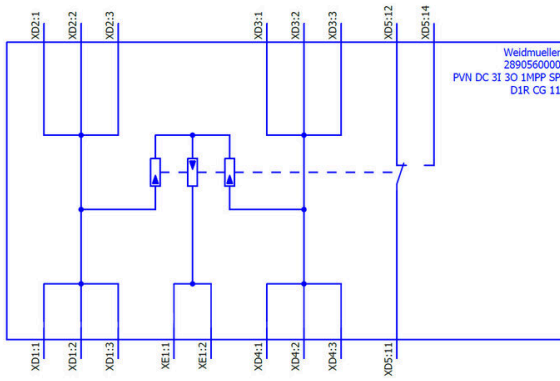
Rajzok

www.weidmueller.com

NYÁK kivitel



PVN DC 3I 3O 1MPP SPD1R CG 11



PVN DC 3I 30 1MPP SPD1R CG 11

Weidmüller Interface GmbH & Co. KG
Klingenbergstraße 26
D-32758 Detmold
Germany

www.weidmueller.com

Tartozékok

PV időjárás elleni védelem



Általános rendelési adatok

| | | | |
|----------------|----------------------------|---|--|
| Típus | PV SUNCOVER 20/20/13 | Változat | |
| Rendelési szám | 8000143243 | Fotovoltaikus egységek, Napsugárzás ellen védő burkolat | |
| GTIN (EAN) | 4099987111829 | | |
| Qty. | 1 ST | | |

Vágószerszámok



Vágószerszámok akár, 8, 12, 14 és 22 mm külső átmérőjű vezetékhez. A speciális pengealkalattal minimális fizikai erőfeszítéssel, roncsolásmentesen vágathatók a réz- és alumíniumvezetékek. A (KT 8 – KT 22) vágószerszámok a VDE és GS által bevizsgált, 1000 V-ig működő védőszigeteléssel is rendelkeznek, az EN/IEC 60900 szabvány szerint.

Általános rendelési adatok

| | | | |
|----------------|----------------------------|---------------------------------------|--|
| Típus | KT 14 | Változat | |
| Rendelési szám | 1157820000 | Vágószerszámok, Egykezes vágószerszám | |
| GTIN (EAN) | 4032248945344 | | |
| Qty. | 1 ST | | |

PVN DC 3I 30 1MPP SPD1R CG 11

Weidmüller Interface GmbH & Co. KG
Klingenbergstraße 26
D-32758 Detmold
Germany

www.weidmueller.com

Tartozékok

Szerszámok



- Flexibilis és merev, speciális szigetelőanyagú vezetékekhez
- Kiváló minőségű csupaszolás ipari alkalmazásokhoz (teljesítési a repülőgépipari követelményeket)
- A speciális alakú kések különleges típusú szigetelések és vezeték-konfigurációk csupaszolását is lehetővé teszik
- A csupaszolási hossz végütközővel állítható
- Rendkívül sokoldalú a cserélhető csupaszoló egységeknek köszönhetően
- A csupaszolás eredménye tetszőleges alkalommal megismételhető
- Nem károsodik a vezeték
- Masszív kivitelének köszönhetően tartós és megbízható szerszám
- Belső vágási funkció

Általános rendelési adatok

| | | |
|----------------|----------------------------|--|
| Típus | MULTI-STRIPAX PV | Változat |
| Rendelési szám | 1190490000 | Fotovoltaikus egységek, Dugaszó csatlakozó |
| GTIN (EAN) | 4032248973262 | |
| Qty. | 1 ST | |

Hornycsavarhúzó-készlet, Philips



Csillagfejű csavarhúzó, típus: Phillips, SDK PH DIN 5262, ISO 8764/2-PH, behajtó ISO 8764-PH szerint, hegy: Chrom Top, SoftFinish-markolat

Általános rendelési adatok

| | | |
|----------------|----------------------------|------------------------|
| Típus | SDK PH3 | Változat |
| Rendelési szám | 9008500000 | Csavarhúzó, Csavarhúzó |
| GTIN (EAN) | 4032248056491 | |
| Qty. | 1 ST | |

PVN DC 3I 30 1MPP SPD1R CG 11

Weidmüller Interface GmbH & Co. KG
Klingenbergstraße 26
D-32758 Detmold
Germany

www.weidmueller.com

Tartozékok

Lapos csavarhúzó



Hornyos csavarhúzó lekerekített pengével SD DIN 5265, ISO 2380/2, behajtó a DIN 5264, ISO 2380/1 szerint. Chrom Top hegy, SoftFinish markolat

Általános rendelési adatok

| | | |
|----------------|----------------------------|------------------------|
| Típus | SDS 0.6X3.5X100 | Változat |
| Rendelési szám | 9008330000 | Csavarhúzó, Csavarhúzó |
| GTIN (EAN) | 4032248056286 | |
| Qty. | 1 ST | |
| Típus | SDS 1.0X5.5X150 | Változat |
| Rendelési szám | 9008350000 | Csavarhúzó, Csavarhúzó |
| GTIN (EAN) | 4032248056316 | |
| Qty. | 1 ST | |

Tartozékok



A "Dustcap VSSO" porvédő sapka védelmet nyújt a Weidmüller és a 4-es típusú szolár csatlakozók számára a por és a szennyeződések ellen.
A "SafetyClip" biztonsági kapocs megvédi a Weidmüller szolár csatlakozókat a nem szándékolt kinyitástól, és csak a speciális többcélú szerszám használatával oldható ki.

Általános rendelési adatok

| | | |
|----------------|----------------------------|--|
| Típus | VSSO WM4 C | Változat |
| Rendelési szám | 1254870000 | Fotovoltaikus egységek, Lapos kialakítás |
| GTIN (EAN) | 4050118047479 | |
| Qty. | 100 ST | |

PVN DC 3I 30 1MPP SPD1R CG 11

Weidmüller Interface GmbH & Co. KG
 Klingenbergstraße 26
 D-32758 Detmold
 Germany

www.weidmueller.com

Tartozékok

UV-álló kábelkötők

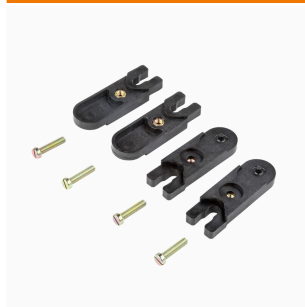


UV-resistant polyamide 6.6 ensures long durability of our special cable ties even with strong UV radiation. Ideal for continuous outdoor use.

Általános rendelési adatok

| | | | |
|----------------|----------------------------|--|--|
| Típus | CB-UVR 290/4,5 BK | Változat | |
| Rendelési szám | 2659350000 | Kábelkötők, 4,5 x 290 mm, Poliamid 66, 220 N | |
| GTIN (EAN) | 4050118682816 | | |
| Qty. | 100 ST | | |

Külső rögzítőfülek



Külső csatlakozószemek, 4 részes készletben

Általános rendelési adatok

| | | | |
|----------------|----------------------------|--|--|
| Típus | MF FPC | Változat | |
| Rendelési szám | 9536040000 | FPC (polycarbonate empty enclosure), Rögzítőláb, Rögzítőfülek, Magasság: 40 mm, Szélesség: 19 mm, Mélység: 35.5 mm, | |
| GTIN (EAN) | 4032248009442 | Alapanyag: Poliamid, Poliamid 66, Világosszürke | |
| Qty. | 1 ST | | |

Y-csatlakozó kábelek



Az Y-kábel több sztring párhuzamos csatlakoztatásához használatos fotovoltaikus rendszerben, pl. vezeték inverter előtti megosztásához. A kábelek különböző csatlakozási változatokban kaphatók.

PVN DC 3I 30 1MPP SPD1R CG 11

Weidmüller Interface GmbH & Co. KG
Klingenbergstraße 26
D-32758 Detmold
Germany

www.weidmueller.com

Tartozékok

Általános rendelési adatok

| | | |
|----------------|----------------------------|--|
| Típus | PVHYM-M-XXXX6W+11 | Változat |
| Rendelési szám | 2877850000 | Fotovoltaikus egységek, Y-összekötő kábel, 1x WM4 C Female, 2x MC4 Male, 6mm ² , 1100 V |
| GTIN (EAN) | 4064675666417 | |
| Qty. | 1 ST | |
| Típus | PVHYM+M+XXXX6W-11 | Változat |
| Rendelési szám | 2877860000 | Fotovoltaikus egységek, Y-összekötő kábel, 1x WM4 C Male, 2x MC4 Female, 6mm ² , 1100 V |
| GTIN (EAN) | 4064675666424 | |
| Qty. | 1 ST | |

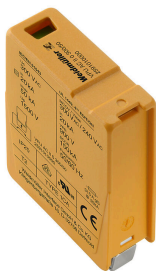
Sealing sets



Általános rendelési adatok

| | | |
|----------------|----------------------------|---|
| Típus | BLINDPLUG SET5 7X28MM | Változat |
| Rendelési szám | 3077670000 | Fotovoltaikus egységek, Blind plug |
| GTIN (EAN) | 4099987081894 | |
| Qty. | 1 ST | |
| Típus | BLINDPLUG SET50 7X28MM | Változat |
| Rendelési szám | 3077650000 | Fotovoltaikus egységek, Blind plug, Tartozékok, Vakdugó, 50 darab |
| GTIN (EAN) | 4099987081870 | |
| Qty. | 1 ST | |

Pótlevezető



PVN DC 3I 30 1MPP SPD1R CG 11

Weidmüller Interface GmbH & Co. KG
Klingenbergstraße 26
D-32758 Detmold
Germany

www.weidmueller.com

Tartozékok**Általános rendelési adatok**

| | | |
|----------------|----------------------------|---|
| Típus | VPU PV I+II O 1000 E | Változat |
| Rendelési szám | 2530530000 | Surge voltage arrester, Low voltage, Accessories, Surge protection I / II, Spare arrester |
| GTIN (EAN) | 4050118540741 | |
| Qty. | 9 ST | |