

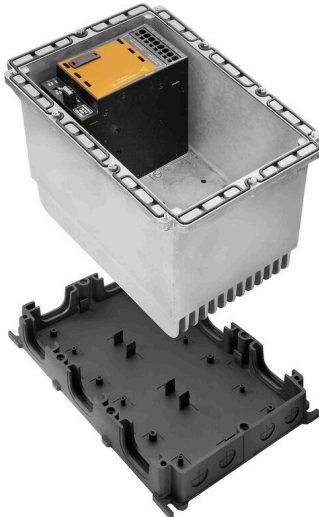
FP PRO TOP3 24/20 3M**Weidmüller Interface GmbH & Co. KG**

Klingenbergstraße 26

D-32758 Detmold

Germany

www.weidmueller.com



A PROtop tápforrások számos funkciót és előnyt kínálnak. Többek között magas fokú energiahatékonyságot, rendkívüli teljesítménytartalékot, nagy megbízhatóságot és opcionális kommunikációs képességet. A PROtop alkalmas a közvetlen párhuzamos kapcsolásra, terheléskiegyenlítéssel. PROtop tápforrásaink a FieldPower rendszerbe integrálhatók, így® az összes funkció használható a terepen – a moduláris FieldPower rendszer® minden előnyével együtt.

Általános rendelési adatok

Változat	FieldPower® tápegység, IP65, zárt állapotban, kész állapotban, 20 A, 24 V, DC, PUSH IN
Rendelési szám	2887610000
Típus	FP PRO TOP3 24/20 3M
GTIN (EAN)	4064675859864
Qty.	1 Darab

FP PRO TOP3 24/20 3M

Weidmüller Interface GmbH & Co. KG

Klingenbergstraße 26

D-32758 Detmold

Germany

www.weidmueller.com

Műszaki adatok

Tanúsítványok

ROHS	Megfelel
------	----------

Méretek és tömegek

Mélység	220 mm	Mélység (coll)	8.6614 inch
Magasság	196 mm	Magasság (coll)	7.7165 inch
Szélesség	196 mm	Szélesség (coll)	7.7165 inch
Nettó tömeg	5192 g		

Hőmérsékletek

Tárolási hőmérséklet	-40 °C...85 °C	Üzemi hőmérséklet	-25 °C...50 °C
Üzemi hőmérsékleti tartomány	-25...50 °C	Indítás	≥ -40 °C
Páratartalom	35...85%, páralecsapódás és fagy nélkül		

Termékek környezetvédelmi megfelelése

RoHS megfelelési állapot	Megfelel, kivétellel
RoHS alóli kivétel (ha van/ismert ilyen)	6c
REACH SVHC	Lead 7439-92-1, Potassium perfluorobutane sulfonate 29420-49-3
SCIP	7645f3b1-6db9-495d-9e21-ab1d894aff05

Bemenet

AC bemenő feszültség tartomány	3 x 320...3 x 575 V AC / 2 x 360...2 x 575 V AC	Javasolt tartalék biztosíték	3 - 5 A, Char C
Frekvenciatartomány, AC	45...65 Hz	Csatlakozás típusa	PUSH IN
Vezetékcsatlakozás-technika	PUSH IN	Túlfeszültség-védelem	Varisztor
Bemeneti biztosíték (belső)	Nem	AC áramfelvétel	1,5 A @ 400 V DC / 2 A @ 320 V AC
DC bemenő feszültség tartomány	450...800 V DC (max. 500 V DC az UL508 szerint)	Bekapcsolási áram	Max. 10 A

Kimenet

Kimenő teljesítmény	480 W	Névleges kimenő feszültség	24 V DC ± 1 %
Kimenő feszültség, max.	28.8 V	Kimenő feszültség, min.	22.5 V
Vezetékcsatlakozás-technika	PUSH IN	Túlfeszültség-védelem	Varisztor
Kimenő feszültség típusa	DC	Kimenő feszültség, megjegyzés	(potméterrel beállítható)
Névleges kimeneti áram U eseténnévl.	20 A @ 60 °C	Bekapcsolási késleltetés	1 s
Kimenő áram	20 A	Beállítható névleges áram	Nem
Kimenő feszültség	24 V	Kioldási karakterisztika	lásd a jelleggörbét

Általános adatok

Telepítési útmutató	Fedélsavarak mellékelve	Páratartalom	35...85%, páralecsapódás és fagy nélkül
Védelmi osztály	IP65, zárt állapotban, kész állapotban	Túlfeszültség kategória	III, II
Rövidzárlat-védelem	Igen, belső		

Szigetelések koordinálása

Túlfeszültség kategória	III, II
-------------------------	---------

FP PRO TOP3 24/20 3M

Weidmüller Interface GmbH & Co. KG

Klingenbergstraße 26

D-32758 Detmold

Germany

www.weidmueller.com

Műszaki adatok

Kimenet

Kimenő teljesítmény	480 W	Kimenő feszültség, max.	28.8 V
Kimenő feszültség, min.	22.5 V	Kimenő feszültség típusa	DC
Kimenő feszültség, megjegyzés	(potméterrel beállítható)	Bekapcsolási késleltetés	1 s
Kimenő áram	20 A	Beállítható névleges áram	Nem
Kimenő feszültség	24 V	Kioldási karakterisztika	lásd a jelleggörbét
Névleges kimenő feszültség	24 V DC \pm 1 %	Névleges kimeneti áram U eseténnévl.	20 A @ 60 °C

Bemenet

AC bemenő feszültség tartomány	3 x 320...3 x 575 V AC / 2 x 360...2 x 575 V AC	Javasolt tartalék biztosíték	3 - 5 A, Char C
Frekvenciatartomány, AC	45...65 Hz	Túlfeszültség-védelem	Varisztor
AC áramfelvétel	1,5 A @ 400 V DC / 2 A @ 320 V AC	DC bemenő feszültség tartomány	450...800 V DC (max. 500 V DC az UL508 szerint)
Bekapcsolási áram	Max. 10 A	Bemeneti biztosíték (belső)	Nem

Besorolások

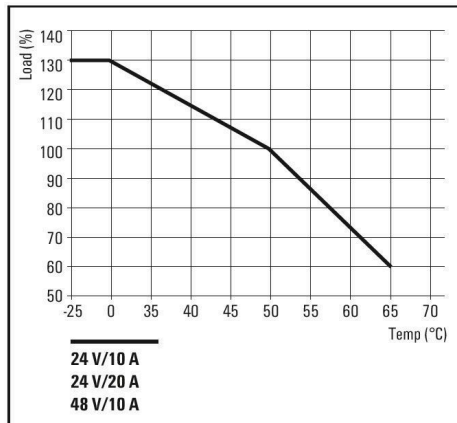
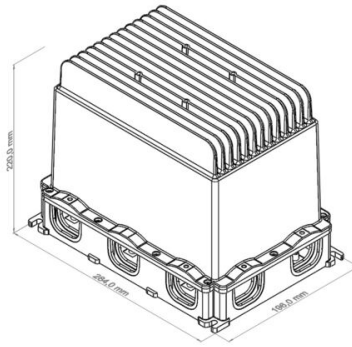
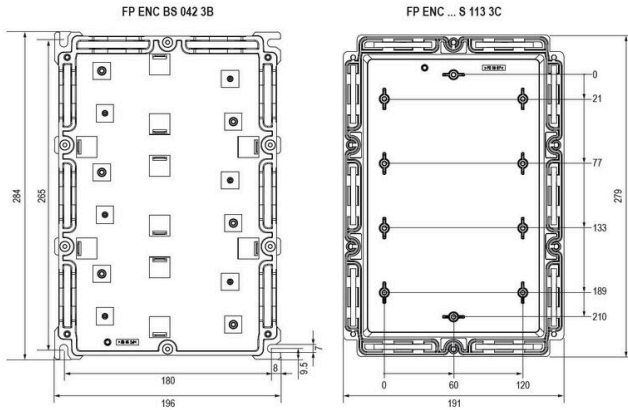
ETIM 8.0	EC002540	ETIM 9.0	EC002540
ETIM 10.0	EC002540	ECLASS 14.0	27-04-07-01
ECLASS 15.0	27-04-07-01		

FP PRO TOP3 24/20 3M

Weidmüller Interface GmbH & Co. KG
 Klingenbergstraße 26
 D-32758 Detmold
 Germany

Rajzok

www.weidmueller.com



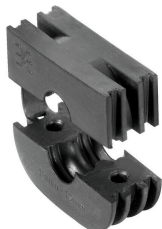
FP PRO TOP3 24/20 3M

Weidmüller Interface GmbH & Co. KG
Klingenbergstraße 26
D-32758 Detmold
Germany

www.weidmueller.com

Tartozékok

Tömítések



Az intelligens kábelezési megoldásokkal értékes időt és pénzt takaríthat meg.

A FieldPower® moduláris rendszer minden kábelezési feladathoz ideális megoldást kínál.

Előre összeszerelt kábelekhez használható összehajtható tömítések

Tömítések M16 és M20 menettel A tömítésbe működtető és jelzőeszközök építhetők be

Általános rendelési adatok

Típus	DG D0 PT6	Változat
Rendelési szám	4323240000	Field Power® tömítőbetét, Üres tömítés, IP65, hozzá tartozó házzal, EPDM
GTIN (EAN)	4032248641246	
Qty.	10 ST	
Típus	DG M16 PT6	Változat
Rendelési szám	2545540000	Field Power® tömítőbetét, Csatlakozómenettel ellátott tömítés, IP65, hozzá tartozó házzal, EPDM
GTIN (EAN)	4050118555523	
Qty.	1 ST	
Típus	DG M20 PT6	Változat
Rendelési szám	2545550000	Field Power® tömítőbetét, Csatlakozómenettel ellátott tömítés, IP65, hozzá tartozó házzal, EPDM
GTIN (EAN)	4050118555530	
Qty.	1 ST	
Típus	RKDG 2XD8.5 WG PT6	Változat
Rendelési szám	1114530000	Field Power® tömítőbetét, Tömítés, IP54, hozzá tartozó házzal, EPDM
GTIN (EAN)	4032248892624	
Qty.	10 ST	
Típus	RKDG D11 PT6	Változat
Rendelési szám	4323210000	Field Power® tömítőbetét, Összehajtható tömítés, IP65 hozzá tartozó házzal, IP65, hozzá tartozó házzal, EPDM
GTIN (EAN)	4032248641215	
Qty.	10 ST	
Típus	RKDG D13 PT6	Változat
Rendelési szám	4323230000	Field Power® tömítőbetét, Összehajtható tömítés, IP65 hozzá tartozó házzal, IP65, hozzá tartozó házzal, EPDM
GTIN (EAN)	4032248641239	
Qty.	10 ST	
Típus	RKDG D15 PT6	Változat
Rendelési szám	4323220000	Field Power® tömítőbetét, Összehajtható tömítés, IP65 hozzá tartozó házzal, IP65, hozzá tartozó házzal, EPDM
GTIN (EAN)	4032248641222	
Qty.	10 ST	
Típus	RKDG D17 PT6	Változat
Rendelési szám	4324010000	Field Power® tömítőbetét, Összehajtható tömítés, IP65 hozzá tartozó házzal, IP65, hozzá tartozó házzal, EPDM
GTIN (EAN)	4032248641284	
Qty.	10 ST	

FP PRO TOP3 24/20 3M

Weidmüller Interface GmbH & Co. KG

Klingenbergstraße 26

D-32758 Detmold

Germany

www.weidmueller.com

Tartozékok

Típus	RKDG D18 WG PT6	Változat
Rendelési szám	2491870000	Field Power® tömítőbetét, Tömítés, IP54, hozzá tartozó házzal, EPDM
GTIN (EAN)	4050118501537	
Qty.	10 ST	
Típus	RKDG D24 WG PT6	Változat
Rendelési szám	1069060000	Field Power® tömítőbetét, Tömítés, IP54, hozzá tartozó házzal, EPDM
GTIN (EAN)	4032248827053	
Qty.	10 ST	
Típus	RKDG D9 PT6	Változat
Rendelési szám	4329610000	Field Power® tömítőbetét, Összehajtható tömítés, IP65 hozzá tartozó házzal, IP65, hozzá tartozó házzal, EPDM
GTIN (EAN)	4032248668687	
Qty.	10 ST	

Biztosítékdugó



Teljesítményelosztás felvágatlan, 1,5 - 6 mm² keresztmetszetű kábelekkel.

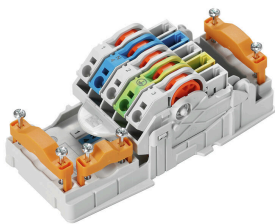
Tápellátás / T-leágazás PUSH IN csatlakozással (0,5 - 10 mm²) és/vagy dugaszolható csatlakozással (0,5 - 4 mm²). A vezetékek egyértelmű hozzárendelését színes jelölések biztosítják.

- Tápellátás
- Teljesítményelosztás
- Teljesítményelosztás

Általános rendelési adatok

Típus	PTSI 4/LD 36V AC/DC	Változat
Rendelési szám	1252210000	Field Power® dugaszoló csatlakozó, Biztosítós, IP20, Poliamid, PUSH
GTIN (EAN)	4050118044331	IN,Pólusszám (Szöveg): 5
Qty.	1 ST	
Típus	PTSI 4/LD 400V AC	Változat
Rendelési szám	1961770000	Field Power® dugaszoló csatlakozó, Biztosítós, IP20, Poliamid, PUSH
GTIN (EAN)	4032248641765	IN,Pólusszám (Szöveg): 5
Qty.	1 ST	

AC



Teljesítményelosztás felvágatlan, 1,5 - 6 mm² keresztmetszetű kábelekkel.

Tápellátás / T-leágazás PUSH IN csatlakozással (0,5 - 10 mm²) és/vagy dugaszolható csatlakozással (0,5 - 4 mm²). A vezetékek egyértelmű hozzárendelését színes jelölések biztosítják.

- Tápellátás
- Teljesítményelosztás
- Teljesítményelosztás

FP PRO TOP3 24/20 3M

Weidmüller Interface GmbH & Co. KG
Klingenbergstraße 26
D-32758 Detmold
Germany

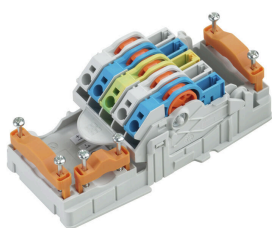
www.weidmueller.com

Tartozékok

Általános rendelési adatok

Típus	PT6	Változat
Rendelési szám	1957620000	FieldPower® érintkezőelem, AC, IP20, IDC-csupaszolás nélküli csatlakozás, PUSH IN, Pólusszám (Szöveg): 5
GTIN (EAN)	4032248642489	
Qty.	1 ST	

DC



Teljesítményelosztás felvágatlan, 1,5 - 6 mm² keresztmetszetű kábelekkel.
Tápellátás / T-leágazás PUSH IN csatlakozással (0,5 - 10 mm²) és/vagy dugaszolható csatlakozással (0,5 - 4 mm²).
A vezetékek egyértelmű hozzárendelését színes jelölések biztosítják.

- Tápellátás
- Teljesítményelosztás
- Teljesítményelosztás

Általános rendelési adatok

Típus	PT6 DC	Változat
Rendelési szám	1126840000	FieldPower® érintkezőelem, DC, IP20, IDC-csupaszolás nélküli csatlakozás, PUSH IN, Pólusszám (Szöveg): 5
GTIN (EAN)	4032248908462	
Qty.	1 ST	

Műanyag záróanyák, szürke



A számos alkalmazáshoz használható tömszelencék mellett a termékválasztékban megtalálhatók dugaszok, nyomáskiegyenlítő elemek, adapterek és a megfelelő tartozékok, mint pl. a záróanyák, tömítőgyűrűk, lapos alátétek és földelő gyűrűk.

Általános rendelési adatok

Típus	SKMU M20 - K GR	Változat
Rendelési szám	1772460000	SKMU PA (műanyag ellenanya), Ellenanya, M 20, 6 mm, Poliamid 6 (PA6 - GF30)
GTIN (EAN)	4032248130207	
Qty.	100 ST	

FP PRO TOP3 24/20 3M

Weidmüller Interface GmbH & Co. KG

Klingenbergstraße 26

D-32758 Detmold

Germany

www.weidmueller.com

Tartozékok

IP68 verzió



A készülékházak bőséges választéka mellett a Weidmüller többféle tömszelencét kínál számos alkalmazáshoz.

A sárgarézből, műanyagból és rozsdamentes acélból készült tömszelencék megfelelnek a különféle IP védettségi osztály előírásainak, hogy mindenféle ipari készülékházhoz használhatók legyenek.

A tömszelence és az alkalmazás sorozatától függően a tömszelencék tanúsítva és tesztelve vannak a VDE, UL, UR, cULus, DNV GL vagy EN 45545 szabvány előírásainak megfelelően.

Általános rendelési adatok

Típus	VG M20-1/K68	Változat
Rendelési szám	1772300000	VG K (standard műanyag tömszelence), Tömszelencék, egyenes, M 20, 10 mm, OD min. 6 - OD max. 12 mm, IP54, IP66, IP67, IP68 - 5 bar (30 min.), Poliamid 6
GTIN (EAN)	4032248129966	
Qty.	50 ST	
Típus	VG M20 - K 68	Változat
Rendelési szám	2811470000	VG K (standard műanyag tömszelence), Tömszelencék, egyenes, M 20, 10 mm, OD min. 10 - OD max. 14 mm, IP54, IP66, IP67, IP68 - 5 bar (30 min.), Poliamid 6
GTIN (EAN)	4064675292227	
Qty.	50 ST	

Dugaszoló csatlakozó



Teljesítményelosztás felvágatlan, 1,5 - 6 mm² keresztmetszetű kábelekkel.

Tápellátás / T-leágazás PUSH IN csatlakozással (0,5 - 10 mm²) és/vagy dugaszolható csatlakozással (0,5 - 4 mm²). A vezetékek egyértelmű hozzárendelését színes jelölések biztosítják.

- Tápellátás
- Teljesítményelosztás
- Teljesítményelosztás

Általános rendelési adatok

Típus	PTDS 4	Változat
Rendelési szám	1952130000	Field Power® dugaszoló csatlakozó, 3 fázisú AC, IP20, Poliamid, PUSH IN, Pólusszám (Szöveg): 2 x 5
GTIN (EAN)	4032248632084	
Qty.	10 ST	
Típus	PTDS 4 DC	Változat
Rendelési szám	1009990000	Field Power® dugaszoló csatlakozó, DC, IP20, Poliamid, PUSH IN, Pólusszám (Szöveg): 2 x 5
GTIN (EAN)	4032248715244	
Qty.	10 ST	
Típus	PTS 4	Változat
Rendelési szám	1952120000	Field Power® dugaszoló csatlakozó, 3 fázisú AC, IP20, Poliamid, PUSH IN, Pólusszám (Szöveg): 5
GTIN (EAN)	4032248632909	
Qty.	10 ST	

FP PRO TOP3 24/20 3M

Weidmüller Interface GmbH & Co. KG
 Klingenbergstraße 26
 D-32758 Detmold
 Germany

www.weidmuller.com

Tartozékok

Típus	PTS 4 DC	Változat
Rendelési szám	1131730000	Field Power® dugaszoló csatlakozó, DC, IP20, Poliamid, PUSH IN, Pólusszám (Szöveg): 5
GTIN (EAN)	4032248912117	
Qty.	10 ST	

Sorkapocssínek a szekrény alsó részéhez



A FieldPower® dobozok tartozékainak széles választéka. Kábeltömítések, sorkapocssínek, rögzítőelemek és sok minden más.

Általános rendelési adatok

Típus	TS 35 PT6	Változat
Rendelési szám	1170690000	Field Power® sorkapocssín, Acél, horganyzott, 54 mm, alapelemhez
GTIN (EAN)	4032248962532	
Qty.	10 ST	
Típus	FP ENC DR07 142 XB	Változat
Rendelési szám	2633450000	Field Power® sorkapocssín, Acél, horganyzott, 142 mm, alapelemhez
GTIN (EAN)	4050118664416	
Qty.	5 ST	
Típus	FP ENC DR07 230 3B	Változat
Rendelési szám	2633460000	Field Power® sorkapocssín, Acél, horganyzott, 230 mm, alapelemhez
GTIN (EAN)	4050118664409	
Qty.	5 ST	

Sorkapocssínek alumínium fedélhez



A FieldPower® dobozok tartozékainak széles választéka. Kábeltömítések, sorkapocssínek, rögzítőelemek és sok minden más.

Általános rendelési adatok

Típus	FP ENC DR15 68 XC A	Változat
Rendelési szám	8000046634	Field Power® sorkapocssín, Acél, horganyzott, 68 mm, alumínium fedélhez
GTIN (EAN)	4050118686586	
Qty.	5 ST	

FP PRO TOP3 24/20 3M

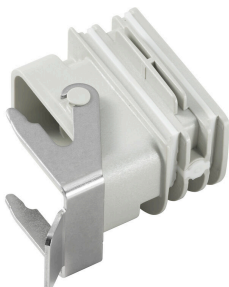
Weidmüller Interface GmbH & Co. KG
Klingenbergstraße 26
D-32758 Detmold
Germany

www.weidmueller.com

Tartozékok

Típus	FP ENC DR07 080 XC A	Változat
Rendelési szám	2633730000	Field Power® sorkapocssín, Acél, horganyzott, 80 mm, alumínium fedélhez
GTIN (EAN)	4050118664379	
Qty.	5 ST	
Típus	FP ENC DR07 110 3C A	Változat
Rendelési szám	2633750000	Field Power® sorkapocssín, Acél, horganyzott, 110 mm, alumínium fedélhez
GTIN (EAN)	4050118664362	
Qty.	5 ST	
Típus	FP ENC DR07 145 3C A	Változat
Rendelési szám	2633760000	Field Power® sorkapocssín, Acél, horganyzott, 145 mm, alumínium fedélhez
GTIN (EAN)	4050118664355	
Qty.	5 ST	
Típus	FP ENC DR07 170 3C A	Változat
Rendelési szám	2633780000	Field Power® sorkapocssín, Acél, horganyzott, 170 mm, alumínium fedélhez
GTIN (EAN)	4050118664348	
Qty.	5 ST	

Adapterek



HQ adapter FieldPower® számára
Szerszám nélküli felszerelés, mint a FieldPower kábeltömítés esetén
A HQ 4/2, HQ 8 és HQ 17 dugaszolható csatlakozó betétekhez alkalmas
Opcionálisan lezárható védőfedéllel (védelem ismételt bekapcsolás ellen, az EN 60204-1 szerint)

Általános rendelési adatok

Típus	BG ARGH HQP ALU PT6	Változat
Rendelési szám	1532200000	Adapter, Field Power® tömítőbetét, HQ adapter, IP65, hozzá tartozó házzal, polikarbonát, üvegszál-erősítésű, reteszelt: Nem
GTIN (EAN)	4050118337433	
Qty.	1 ST	
Típus	BG ARGH HQP ALU PT6 CS	Változat
Rendelési szám	1532210000	Adapter, Field Power® tömítőbetét, HQ adapter, IP65, hozzá tartozó házzal, polikarbonát, üvegszál-erősítésű, reteszelt: Igen
GTIN (EAN)	4050118337600	
Qty.	1 ST	

FP PRO TOP3 24/20 3M

Weidmüller Interface GmbH & Co. KG

Klingenbergstraße 26

D-32758 Detmold

Germany

www.weidmueller.com

Tartozékok

DMS PRO



Ergonomikus kivitelüknek hála a Weidmüller nyomaték-csavarhúzó ideális egykezes eszközök. Használatuk semmilyen pozícióban sem fáraszt. Az integrált automatikus nyomatékhatároló megbízható ismétlési pontosságot garantál.

Általános rendelési adatok

Típus	DMS PRO	Változat
Rendelési szám	1479120000	Mounting tool
GTIN (EAN)	4050118287011	
Qty.	1 ST	

E6,3 szerszámbetétek - Torx®



A Weidmüller bitek standard bitek, amelyek rendkívül népszerűen a felhasználók körében a kiváló minőségnek, a széles választéknak és a hatékonyságnak köszönhetően. A számítógépes vezérlésű módszer lehetővé teszi a Weidmüller számára, hogy állandó kiváló minőséget garantáljon.

A használt kiváló minőségű nyersanyagok a vonatkozó DIN-szabványokban meghatározottaknál sokkal nagyobb nyomatékok elérését teszik lehetővé.

- DIN 5261 a PH/PZ bitekre vonatkozóan,
- DIN 5263 a hasított bitekre vonatkozóan,
- Camcar standard TORX bitekre vonatkozóan

Ez hosszú élettartamot jelent nagy nyomatékokon, és ezért ideális feltételeket a standard helyzetek számára.

Az előnyök:

- Valamennyi csavartípushoz alkalmas. A 59-61 HRC kiváló keménységi értékei miatt mind kézi, mind mechanikus szerszámokhoz alkalmas.
- Megfelelő kopásállóság és így hosszú várható élettartam.
- Kisebb kopást és optimális nyomatékátvitelt jelent, hogy optimálisan illeszkedik minden DIN csavarba.
- A vonatkozó ISO-szabványok szerinti professzionális minőségi kritériumok alapján gyártva állandó kiváló minőséggel.

Általános rendelési adatok

Típus	BIT E6,3 T20 X 150	Változat
Rendelési szám	2821510000	Szerelőszerszám
GTIN (EAN)	4064675359050	
Qty.	5 ST	