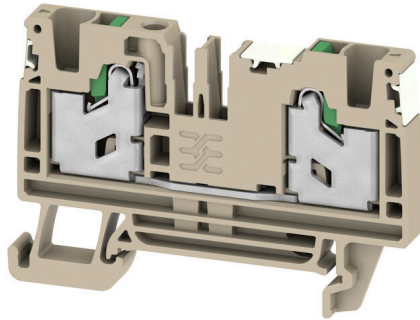


**S2C 4 DL****Weidmüller Interface GmbH & Co. KG**

Klingenbergstraße 26

D-32758 Detmold

Germany

[www.weidmueller.com](http://www.weidmueller.com)

Az energia, a jel és az adatok átvitele örök feladat az elektrotechnikában és a berendezésgyártásban. Sorkapcsainkat a felhasznált szigetelőanyagok, csatlakozórendszerük és kialakításuk emelik ki a konkurens gyártók termékei közül. Egy átmenő sorkapocs egy vagy több vezeték egyesítésére és/ vagy csatlakoztatására használható. E sorkapcsok egy vagy több, azonos potenciálú vagy egymással szemben szigetelt csatlakozási szintből épülnek fel.

**Általános rendelési adatok**

Változat	Átvezető sorkapocs, SNAP IN, sötétbézs, 4 mm <sup>2</sup> , 32 A, 1000 V, Csatlakozások száma: 2
Rendelési szám	<a href="#">2874910000</a>
Típus	S2C 4 DL
GTIN (EAN)	4064675649946
Qty.	50 Darab

## Műszaki adatok

## Tanúsítványok

Jóváhagyások



ROHS	Megfelel
UL File Number Search	<a href="#">UL weboldal</a>
Tanúsítvány száma (cURus)	E60693
Tanúsítvány száma (cURusEX)	E184763

## Méretetek és tömegek

Mélység	41.5 mm	Mélység (coll)	1.6339 inch
Magasság	62 mm	Magasság (coll)	2.4409 inch
Szélesség	6.1 mm	Szélesség (coll)	0.2402 inch
Nettó tömeg	13.67 g		

## Hőmérsékletek

Tárolási hőmérséklet	-25 °C...55 °C	Folyamatos üzemi hőmérséklet, min.	-60 °C
Folyamatos üzemi hőmérséklet, max.	130 °C		

## Termékek környezetvédelmi megfelelése

RoHS megfelelési állapot	Megfelel, kivétel nélkül
REACH SVHC	Nincs 0,1 tömeg% feletti SVHC

## PT OKIECEx/ATEX névleges adat

Tanúsítvány száma (ATEX)	TUEV22ATEX8925U	Tanúsítvány száma (IECEX)	IECEXTUR22.0073U
Max. feszültség (ATEX)	550 V	Áram (ATEX)	29 A
Vezetékkeresztmetszet, max. (ATEX)	6 mm <sup>2</sup>	Max. feszültség (IECEX)	550 V
Áram (IECEX)	29 A	Vezetékkeresztmetszet, max. (IECEX)	6 mm <sup>2</sup>

## Anyag adatok

Alapanyag	Wemid	Szín	sötétbézs
A működési elemek színe	zöld	UL 94 éghetőségi osztály	V-0

## Rendszer specifikációk

Véglap szükséges	Igen	Potenciálok száma	1
Szintek száma	1	Rögzítési pontok száma szintenként	2
Potenciálok száma szintenként	1	Tartósín	TS 35
PE működés	Nem	PEN funkció	Nem

## CSA névleges adatok

Vezeték keresztmetszet, max. (CSA)	10 AWG	C feszültség nagyság (CSA)	600 V
C áram nagyság (CSA)	30 A	Tanúsítvány száma (CSA)	227442-80219640
B feszültség nagyság (CSA)	600 V	B áram nagyság (CSA)	30 A
D feszültség nagyság (CSA)	600 V	D áram nagyság (CSA)	5 A

## S2C 4 DL

Weidmüller Interface GmbH &amp; Co. KG

Klingenbergstraße 26

D-32758 Detmold

Germany

www.weidmueller.com

## Műszaki adatok

Vezeték keresztmetszet, min. (CSA) 20 AWG

## Kiegészítő műszaki adatok

Nyitott oldala	jobb	Felpattintható	Igen
Rögzítés típusa	Felpattintható	Robbanásbiztonság szempontjából bevizsgált változat	Igen
Felszerelés típusa	TS 35		

## Névleges adatok

Névleges keresztmetszet	4 mm <sup>2</sup>	Névleges feszültség	1000 V
Névleges DC feszültség	1000 V	Névleges áram	32 A
Áram maximum vezetékknál	32 A	Szabványok	IEC 60947-7-1
Fajlagos ellenállás az IEC 60947-7-x szerint	1 mΩ	Névleges lökőfeszültség	8 kV
Teljesítményvesztés az IEC 60947-7-x szerint	1.02 W	Túlfeszültség kategória	III
Szennyezés súlyossága	3		

## Rögzíthető vezetékek (kiegészítő csatlakozás)

Csatlakozás típusa, kiegészítő csatlakozás SNAP IN

## Rögzíthető vezetékek (névleges csatlakozás)

Mérőeszköz, IEC 60947-1	A4
Vezeték csatlakozási keresztmetszet AWG, max.	AWG 12
Csatlakozási irány	felső
Csupaszolási hossz	12 mm
Csatlakozás típusa	SNAP IN
Csatlakozások száma	2
Rögzítési tartomány, névleges csatlakozás, max.	6 mm <sup>2</sup>
Rögzítési tartomány, névleges csatlakozás, min.	0.75 mm <sup>2</sup>
Kés mérete	0,6 x 3,5 mm
Vezeték csatlakozási keresztmetszet AWG, min.	AWG 20
Vezeték csatlakozási keresztmetszet, finomsodratú, érvéghüvelyekkel és műanyag gallérokkal DIN 46228/4, névleges csatlakozás, max.	4 mm <sup>2</sup>
Keresztmetszet csatlakoztatott vezetékhez, finomsodratú, érvéghüvelyekkel és műanyag gallérokkal DIN 46228/4, névleges csatlakozás, min.	0.75 mm <sup>2</sup>
Vezeték csatlakozási keresztmetszet, finomsodratú, érvéghüvelyekkel DIN 46228/1, névleges csatlakozás, max.	4 mm <sup>2</sup>
Vezeték csatlakozás keresztmetszet, finomsodratú, érvéghüvelyekkel DIN 46228/1, névleges csatlakozás, min.	0.75 mm <sup>2</sup>
Vezeték csatlakozási keresztmetszet, finomsodratú, max.	6 mm <sup>2</sup>
Vezeték csatlakozási keresztmetszet, finomsodratú, min.	0.75 mm <sup>2</sup>

### Műszaki adatok

Vezeték csatlakozási keresztmetszet, többeres, névleges csatlakozás, max.	4 mm <sup>2</sup>	
Vezeték csatlakozási keresztmetszet, többeres, névleges csatlakozás, min.	0.75 mm <sup>2</sup>	
Iker érvéghüvelyek, max.	1.5 mm <sup>2</sup>	
Iker-érvéghüvelyek, min.	0.5 mm <sup>2</sup>	
Vezetékcsatlakozás keresztmetszete, tömör ér, max. névleges csatlakozás	6 mm <sup>2</sup>	
Vezetékcsatlakozás keresztmetszete, tömör ér, min. névleges csatlakozás	0.75 mm <sup>2</sup>	
Finomsodratú, min. (névleges csatlakozás)	0.75 mm <sup>2</sup>	
Műanyag galléros érvéghüvely csőhossza keresztmetszet szerint	Keresztmetszet, min.	0.5 mm <sup>2</sup>
	Keresztmetszet, max.	1 mm <sup>2</sup>
	Csőhossz, min.	8 mm
	Csőhossz, max.	12 mm
	Keresztmetszet, min.	1.5 mm <sup>2</sup>
	Keresztmetszet, max.	2.5 mm <sup>2</sup>
	Csőhossz, min.	10 mm
	Csőhossz, max.	18 mm
	Keresztmetszet, min.	4 mm <sup>2</sup>
	Keresztmetszet, max.	4 mm <sup>2</sup>
	Csőhossz, min.	12 mm
	Csőhossz, max.	18 mm
Műanyag gallér nélküli érvéghüvely csőhossza keresztmetszet szerint	Keresztmetszet, min.	0.5 mm <sup>2</sup>
	Keresztmetszet, max.	1 mm <sup>2</sup>
	Csőhossz, min.	10 mm
	Csőhossz, max.	10 mm
	Keresztmetszet, min.	1.5 mm <sup>2</sup>
	Keresztmetszet, max.	2.5 mm <sup>2</sup>
	Csőhossz, min.	10 mm
	Csőhossz, max.	18 mm
	Keresztmetszet, min.	4 mm <sup>2</sup>
	Keresztmetszet, max.	4 mm <sup>2</sup>
	Csőhossz, min.	12 mm
	Csőhossz, max.	18 mm
Iker érvéghüvely csőhossza keresztmetszet szerint	Keresztmetszet, min.	0.5 mm <sup>2</sup>
	Keresztmetszet, max.	0.5 mm <sup>2</sup>
	Csőhossz, min.	10 mm
	Csőhossz, max.	12 mm
	Keresztmetszet, min.	0.75 mm <sup>2</sup>
	Keresztmetszet, max.	0.75 mm <sup>2</sup>
	Csőhossz, min.	10 mm
	Csőhossz, max.	18 mm
	Keresztmetszet, min.	1 mm <sup>2</sup>
	Keresztmetszet, max.	1 mm <sup>2</sup>
	Csőhossz, min.	12 mm
	Csőhossz, max.	18 mm
	Keresztmetszet, min.	1.5 mm <sup>2</sup>
	Keresztmetszet, max.	2.5 mm <sup>2</sup>
	Csőhossz, min.	18 mm
	Csőhossz, max.	18 mm

### UL névleges adatok

Vezetékméret, gyári vezetékvezés, max. (cURus)	10 AWG	B feszültség nagyság (cURus)	600 V
D feszültség nagyság (cURus)	600 V	Tanúsítvány száma (cURus)	E60693

**S2C 4 DL****Weidmüller Interface GmbH & Co. KG**Klingenbergstraße 26  
D-32758 Detmold  
Germany[www.weidmueller.com](http://www.weidmueller.com)**Műszaki adatok**

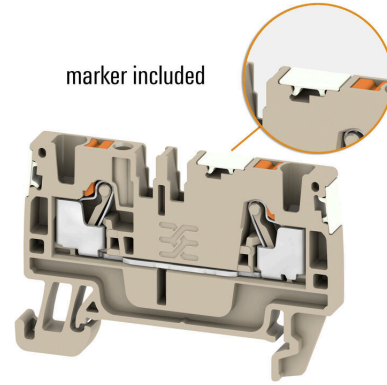
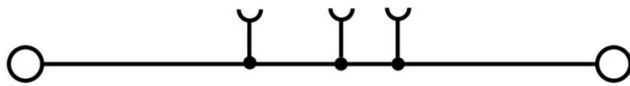
Vezetékméret, terepi vezetékvezés, min. (cURus)	20 AWG	Vezetékméret, gyári vezetékvezés, min. (cURus)	20 AWG
B áram nagyság (cURus)	30 A	C feszültség nagyság (cURus)	600 V
C áram nagyság (cURus)	30 A	D áram nagyság (cURus)	5 A
Vezetékméret, terepi vezetékvezés max. (cURus)	10 AWG		

**Általános**

Vezeték csatlakozási keresztmetszet AWG, max.	AWG 12	Vezeték csatlakozási keresztmetszet AWG, min.	AWG 20
Szabványok	IEC 60947-7-1	Tartósín	TS 35

**Besorolások**

ETIM 8.0	EC000897	ETIM 9.0	EC000897
ETIM 10.0	EC000897	ECLASS 14.0	27-25-01-01
ECLASS 15.0	27-25-01-01		



## S2C 4 DL

Weidmüller Interface GmbH &amp; Co. KG

Klingenbergstraße 26

D-32758 Detmold

Germany

www.weidmueller.com

## Tartozékok

## Végbak



A Weidmüller termékválasztékában vannak végbakok, amelyek garantálják az állandó, megbízható rögzítést a kapocsín és megakadályozzák az elcsúszást. Rendelkezésre állnak csavaros és csavarok nélküli változatok is. A végbakokon jelölési opciók vannak, akár csoportos jelölések részére is, valamint van rajta egy vizsgálódugó tartó is.

## Általános rendelési adatok

Típus	AEB 35 SC/1	Változat
Rendelési szám	<a href="#">1991920000</a>	A-sorozat, Végbak
GTIN (EAN)	4050118376722	
Qty.	50 ST	

## Tesztadapter és tesztaljzatok



Az adapterek és teszt dugók a sorkapcsok és a vizsgálóberendezések közötti elektromos csatlakozáshoz használatosak. Így elektromos érintkezés hozható létre vezetékhez állapottban, és a mérések könnyen elvégezhetők.

## Általános rendelési adatok

Típus	ATPG 4 MI-R	Változat
Rendelési szám	<a href="#">1991860000</a>	Tesztadapter (kapocs), 1.5 mm <sup>2</sup> , 250 V, 0.2 A
GTIN (EAN)	4050118376661	
Qty.	50 ST	

Típus	ATPG 1.5-10 L	Változat
Rendelési szám	<a href="#">1991890000</a>	Tesztadapter (kapocs), 1.5 mm <sup>2</sup> , 250 V, 0.2 A
GTIN (EAN)	4050118376647	
Qty.	50 ST	

## S2C 4 DL

**Weidmüller Interface GmbH & Co. KG**  
 Klingenbergstraße 26  
 D-32758 Detmold  
 Germany

## Tartozékok

www.weidmueller.com

### Keresztösszekötők



A potenciál elosztása vagy többszörözése a szomszédos sorkapcsokhoz keresztösszekötőn keresztül történik. A további vezetékezés könnyen elkerülhető. Ha a pólusok megtörnek, a sorkapcsok csatlakozása még mindig megbízhatóan megmarad. Portfóliónk moduláris sorkapcsokhoz való dugaszolható és csavarozható keresztösszekötő rendszereket is tartalmaz.

### Általános rendelési adatok

Típus	ZQV 4N/10	Változat
Rendelési szám	<a href="#">1528090000</a>	Keresztösszekötő (kapocs), Dugaszolt, narancssárga, 32 A, Pólusszám: 10, Raszter mm-ben (P): 6.10, Szigetelt: Igen, Szélesség: 58.7 mm
GTIN (EAN)	4050118332896	
Qty.	20 ST	
Típus	ZQV 4N/10 BL	Változat
Rendelési szám	<a href="#">1528230000</a>	Keresztösszekötő (kapocs), Dugaszolt, kék, 32 A, Pólusszám: 10, Raszter mm-ben (P): 6.10, Szigetelt: Igen, Szélesség: 58.7 mm
GTIN (EAN)	4050118333138	
Qty.	20 ST	
Típus	ZQV 4N/2	Változat
Rendelési szám	<a href="#">1527930000</a>	Keresztösszekötő (kapocs), Dugaszolt, narancssárga, 32 A, Pólusszám: 2, Raszter mm-ben (P): 6.10, Szigetelt: Igen, Szélesség: 9.9 mm
GTIN (EAN)	4050118332766	
Qty.	60 ST	
Típus	ZQV 4N/2 BL	Változat
Rendelési szám	<a href="#">1528040000</a>	Keresztösszekötő (kapocs), Dugaszolt, kék, 32 A, Pólusszám: 2, Raszter mm-ben (P): 6.10, Szigetelt: Igen, Szélesség: 9.9 mm
GTIN (EAN)	4050118332773	
Qty.	60 ST	
Típus	ZQV 4N/3	Változat
Rendelési szám	<a href="#">1527940000</a>	Keresztösszekötő (kapocs), Dugaszolt, narancssárga, 32 A, Pólusszám: 3, Raszter mm-ben (P): 6.10, Szigetelt: Igen, Szélesség: 16 mm
GTIN (EAN)	4050118332865	
Qty.	60 ST	
Típus	ZQV 4N/3 BL	Változat
Rendelési szám	<a href="#">1528080000</a>	Keresztösszekötő (kapocs), Dugaszolt, kék, 32 A, Pólusszám: 3, Raszter mm-ben (P): 6.10, Szigetelt: Igen, Szélesség: 16 mm
GTIN (EAN)	4050118333008	
Qty.	60 ST	
Típus	ZQV 4N/4	Változat
Rendelési szám	<a href="#">1527970000</a>	Keresztösszekötő (kapocs), Dugaszolt, narancssárga, 32 A, Pólusszám: 4, Raszter mm-ben (P): 6.10, Szigetelt: Igen, Szélesség: 22.1 mm
GTIN (EAN)	4050118332889	
Qty.	60 ST	
Típus	ZQV 4N/4 BL	Változat
Rendelési szám	<a href="#">1528120000</a>	Keresztösszekötő (kapocs), Dugaszolt, kék, 32 A, Pólusszám: 4, Raszter mm-ben (P): 6.10, Szigetelt: Igen, Szélesség: 22.1 mm
GTIN (EAN)	4050118332872	
Qty.	60 ST	

## Tartozékok

Típus	ZQV 4N/5	Változat
Rendelési szám	<a href="#">1527980000</a>	Keresztösszekötő (kapocs), Dugaszolt, narancssárga, 32 A, Pólusszám: 5, Raszter mm-ben (P): 6.10, Szigetelt: Igen, Szélesség: 28.2 mm
GTIN (EAN)	4050118332759	
Qty.	60 ST	
Típus	ZQV 4N/5 BL	Változat
Rendelési szám	<a href="#">1528140000</a>	Keresztösszekötő (kapocs), Dugaszolt, kék, 32 A, Pólusszám: 5, Raszter mm-ben (P): 6.10, Szigetelt: Igen, Szélesség: 28.2 mm
GTIN (EAN)	4050118333015	
Qty.	60 ST	
Típus	ZQV 4N/50	Változat
Rendelési szám	<a href="#">1528130000</a>	Keresztösszekötő (kapocs), Dugaszolt, narancssárga, 32 A, Pólusszám: 50, Raszter mm-ben (P): 6.10, Szigetelt: Igen, Szélesség: 303.7 mm
GTIN (EAN)	4050118332902	
Qty.	5 ST	
Típus	ZQV 4N/50 BL	Változat
Rendelési szám	<a href="#">1528240000</a>	Keresztösszekötő (kapocs), Dugaszolt, kék, 32 A, Pólusszám: 50, Raszter mm-ben (P): 6.10, Szigetelt: Igen, Szélesség: 303.7 mm
GTIN (EAN)	4050118333121	
Qty.	5 ST	
Típus	ZQV 4N/6	Változat
Rendelési szám	<a href="#">1527990000</a>	Keresztösszekötő (kapocs), Dugaszolt, narancssárga, 32 A, Pólusszám: 6, Raszter mm-ben (P): 6.10, Szigetelt: Igen, Szélesség: 34.3 mm
GTIN (EAN)	4050118332919	
Qty.	20 ST	
Típus	ZQV 4N/6 BL	Változat
Rendelési szám	<a href="#">1528170000</a>	Keresztösszekötő (kapocs), Dugaszolt, kék, 32 A, Pólusszám: 6, Raszter mm-ben (P): 6.10, Szigetelt: Igen, Szélesség: 34.3 mm
GTIN (EAN)	4050118332926	
Qty.	20 ST	
Típus	ZQV 4N/7	Változat
Rendelési szám	<a href="#">1528020000</a>	Keresztösszekötő (kapocs), Dugaszolt, narancssárga, 32 A, Pólusszám: 7, Raszter mm-ben (P): 6.10, Szigetelt: Igen, Szélesség: 40.4 mm
GTIN (EAN)	4050118332780	
Qty.	20 ST	
Típus	ZQV 4N/7 BL	Változat
Rendelési szám	<a href="#">1528180000</a>	Keresztösszekötő (kapocs), Dugaszolt, kék, 32 A, Pólusszám: 7, Raszter mm-ben (P): 6.10, Szigetelt: Igen, Szélesség: 40.4 mm
GTIN (EAN)	4050118333114	
Qty.	20 ST	
Típus	ZQV 4N/8	Változat
Rendelési szám	<a href="#">1528030000</a>	Keresztösszekötő (kapocs), Dugaszolt, narancssárga, 32 A, Pólusszám: 8, Raszter mm-ben (P): 6.10, Szigetelt: Igen, Szélesség: 46.5 mm
GTIN (EAN)	4050118332841	
Qty.	20 ST	
Típus	ZQV 4N/8 BL	Változat
Rendelési szám	<a href="#">1528190000</a>	Keresztösszekötő (kapocs), Dugaszolt, kék, 32 A, Pólusszám: 8, Raszter mm-ben (P): 6.10, Szigetelt: Igen, Szélesség: 46.5 mm
GTIN (EAN)	4050118332858	
Qty.	20 ST	

## S2C 4 DL

Weidmüller Interface GmbH &amp; Co. KG

Klingenbergstraße 26

D-32758 Detmold

Germany

www.weidmueller.com

## Tartozékok

Típus	ZQV 4N/9	Változat
Rendelési szám	<a href="#">1528070000</a>	Keresztösszekötő (kapocs), Dugaszolt, narancssárga, 32 A, Pólusszám: 9, Raszter mm-ben (P): 6.10, Szigetelt: Igen, Szélesség: 52.6 mm
GTIN (EAN)	4050118332797	
Qty.	20 ST	
Típus	ZQV 4N/9 BL	Változat
Rendelési szám	<a href="#">1528220000</a>	Keresztösszekötő (kapocs), Dugaszolt, kék, 32 A, Pólusszám: 9, Raszter mm-ben (P): 6.10, Szigetelt: Igen, Szélesség: 52.6 mm
GTIN (EAN)	4050118333107	
Qty.	20 ST	

## Tartozékok

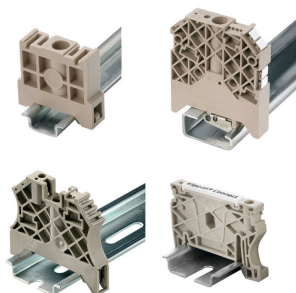


Akkumulátorok vizsgáló és mérőműszerekhez

## Általános rendelési adatok

Típus	ZUB MULTIMETER	Változat
Rendelési szám	<a href="#">9205270000</a>	Multimeter
GTIN (EAN)	4032248723522	
Qty.	1 ST	

## Végbak



A Weidmüller termékválasztékában vannak végbakok, amelyek garantálják az állandó, megbízható rögzítést a kapocsín és megakadályozzák az elcsúszást. Rendelkezésre állnak csavaros és csavarok nélküli változatok is. A végbakokon jelölési opciók vannak, akár csoportos jelölések részére is, valamint van rajta egy vizsgálódugó tartó is.

## Általános rendelési adatok

Típus	AEB 35 SC/1 BK	Változat
Rendelési szám	<a href="#">2475310000</a>	A-sorozat, Végbak
GTIN (EAN)	4050118487114	
Qty.	50 ST	

## Tartozékok

## Jelölőtartó



A jelölőtartó lehetőséget kínál további, 5 vagy 5,1 mm beosztású standard jelölők beszerelésére. A sarkított tartók opcionálisan összekapcsolhatók, és a Klippon® Connect moduláris sorkapcsok valamennyi standard jelölőcsatornájába beszerelhetők. A szerelési jelölők típusa a rendeltetési jelöléshordozó adott tartozékai alatt található meg.

## Általános rendelési adatok

Típus	BZT 1 WS 10/5	Változat
Rendelési szám	<a href="#">1805490000</a>	Tartozékok, Jelölőtartó
GTIN (EAN)	4032248270231	
Qty.	100 ST	
Típus	BZT 1 ZA WS 10/5	Változat
Rendelési szám	<a href="#">1805520000</a>	Tartozékok, Jelölőtartó
GTIN (EAN)	4032248270248	
Qty.	100 ST	

## Véglapok és elválasztólapok



Az elválasztólapok és a zárólemezek a sorkapocsblokkok alapvető tartozékai. Az elválasztólapok optikai és elektromos leválasztást biztosítanak a különböző potenciálok és funkcionális csoportok között, fokozva a biztonságot és átlátható elrendezést teremtve a kapcsolószekrényben. A zárólemezek oldalt lezárják a sorkapocsblokk sort, védelmet nyújtanak az aktív részekkel való érintkezés ellen, és biztosítják a tiszta, stabil lezárást. Mindkét komponens pontosan illeszkedik az adott Weidmüller sorkapocsblokk gyártási sorozathoz, hozzájárulva a biztonságos, szabványos és professzionális huzalozás.

## Általános rendelési adatok

Típus	APP 2	Változat
Rendelési szám	<a href="#">2489090000</a>	A-sorozat, Elválasztó lemezzel
GTIN (EAN)	4050118499308	
Qty.	50 ST	

## S2C 4 DL

**Weidmüller Interface GmbH & Co. KG**  
Klingenbergstraße 26  
D-32758 Detmold  
Germany

www.weidmueller.com

## Tartozékok

## Végbak



A Weidmüller termékválasztékában vannak végbakok, amelyek garantálják az állandó, megbízható rögzítést a kapocsínén és megakadályozzák az elcsúszást. Rendelkezésre állnak csavaros és csavarok nélküli változatok is. A végbakokon jelölési opciók vannak, akár csoportos jelölések részére is, valamint van rajta egy vizsgálódugó tartó is.

## Általános rendelési adatok

Típus	AEB 35 SCL/1 V0	Változat
Rendelési szám	<a href="#">2661280000</a>	A-sorozat, Végbak
GTIN (EAN)	4050118702163	
Qty.	20 ST	
Típus	AEB 35 SCL/1 V0 BK	Változat
Rendelési szám	<a href="#">2661300000</a>	A-sorozat, Végbak
GTIN (EAN)	4050118702187	
Qty.	20 ST	
Típus	AEB 35 SCL/1 V0 GY	Változat
Rendelési szám	<a href="#">2661290000</a>	A-sorozat, Végbak
GTIN (EAN)	4050118702170	
Qty.	20 ST	

## Véglapok és elválasztólapok



Az elválasztólapok és a zárólemezek a sorkapocsblokkok alapvető tartozékai. Az elválasztólapok optikai és elektromos leválasztást biztosítanak a különböző potenciálok és funkcionális csoportok között, fokozva a biztonságot és átlátható elrendezést teremtve a kapcsolószekrényben. A zárólemezek oldalt lezárják a sorkapocsblokk sort, védelmet nyújtanak az aktív részekkel való érintkezés ellen, és biztosítják a tiszta, stabil lezárást. Mindkét komponens pontosan illeszkedik az adott Weidmüller sorkapocsblokk gyártási sorozathoz, hozzájárulva a biztonságos, szabványos és professzionális huzalozás.

## Általános rendelési adatok

Típus	AEP 4C 4 OR	Változat
Rendelési szám	<a href="#">2051920000</a>	A-sorozat, Véglap
GTIN (EAN)	4050118412000	
Qty.	20 ST	

## S2C 4 DL

Weidmüller Interface GmbH &amp; Co. KG

Klingenbergstraße 26

D-32758 Detmold

Germany

www.weidmueller.com

## Tartozékok

## Lapos csavarhúzó



VDE-szigetelésű csavarhúzó készletek, max. 1000 V AC és 1500 V DC feszültség alatt álló alkatrészekhez, DIN EN 60900. IEC 900. Minden darab „GS Safety” bevizsgálással. A vágókés edzett, magas minőségű króm-vanádium-molibdén acélból készült, kékesszürke bevonattal.

## Általános rendelési adatok

Típus	SDIS SLIM 0.6X3.5X100	Változat
Rendelési szám	<a href="#">2749610000</a>	Szerelősorszám, Kés szélessége (B): 3.5 mm, Kés hossza: 100 mm, Kés vastagsága (A): 0.6 mm
GTIN (EAN)	4050118896350	
Qty.	1 ST	

## Véglapok és elválasztólapok



Az elválasztólapok és a zárólemezek a sorkapocsblokkok alapvető tartozékai. Az elválasztólapok optikai és elektromos leválasztást biztosítanak a különböző potenciálok és funkcionális csoportok között, fokozva a biztonságot és átlátható elrendezést teremtve a kapcsolószekrényben. A zárólemezek oldalt lezárják a sorkapocsblokk sort, védelmet nyújtanak az aktív részekkel való érintkezés ellen, és biztosítják a tiszta, stabil lezárást. Mindkét komponens pontosan illeszkedik az adott Weidmüller sorkapocsblokk gyártási sorozathoz, hozzájárulva a biztonságos, szabványos és professzionális huzalozás.

## Általános rendelési adatok

Típus	SEP 2C 4	Változat
Rendelési szám	<a href="#">2874790000</a>	Véglap sorkapcsokhoz, sötétbézs, Magasság: 60.3 mm, Szélesség: 2 mm, V-O, Wemid, Felpattintható: Igen
GTIN (EAN)	4064675649823	
Qty.	20 ST	

## Tesztadapter és tesztaljzatok



Az adapterek és teszt dugók a sorkapcsok és a vizsgálóberendezések közötti elektromos csatlakozáshoz használatosak. Így elektromos érintkezés hozható létre vezetékhez állapottban, és a mérések könnyen elvégezhetők.

**Tartozékok****Általános rendelési adatok**

Típus	FZS 2/4 RT/80 SAKT4	Változat
Rendelési szám	<a href="#">1276300000</a>	Dugasz (kapocs), Dugaszolható csatlakozás, 2 mm <sup>2</sup> , Csatlakozások száma: 2, Pólusszám: 1, Szélesség: 9 mm
GTIN (EAN)	4008190026080	
Qty.	20 ST	