

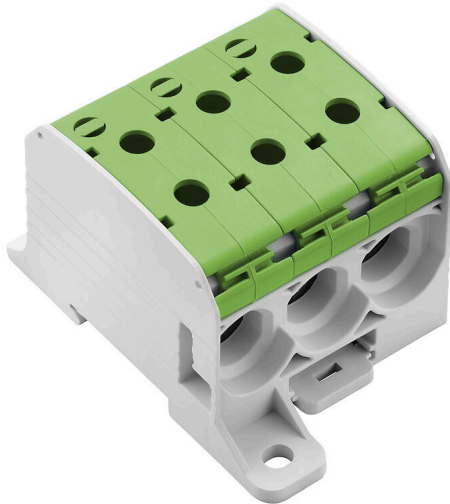
**WPD 331CC 3X95/3X95 GN****Weidmüller Interface GmbH & Co. KG**

Klingenbergstraße 26

D-32758 Detmold

Germany

www.weidmueller.com



A Klippon® Connect elektromos WPD elosztótömbök a kapcsok szűk helyeken is megkönnyítik az alumínium- és rézvezetők biztonságos beszerelését. Opcionálisan energiaforrás és felügyeleti csatlakozás is használható. A vásárlók a vezető anyagától függetlenül használhatják az elektromos WPD elosztótömböket. Közvetlenül is csatlakoztathatók, de TS35 DIN-sínre is felszerelhetők.

**Általános rendelési adatok**

Változat	Potenciáelosztó kapocs, Csavaros csatlakozás, zöld, 95 mm <sup>2</sup> , 232 A, 1000 V, Csatlakozások száma: 6, Szintek száma: 1
Rendelési szám	<a href="#">2874600000</a>
Típus	WPD 331CC 3X95/3X95 GN
GTIN (EAN)	4064675648529
Qty.	1 Darab

## WPD 331CC 3X95/3X95 GN

Weidmüller Interface GmbH & Co. KG  
Klingenbergstraße 26  
D-32758 Detmold  
Germany

www.weidmueller.com

## Műszaki adatok

## Tanúsítványok

Jóváhagyások



ROHS	Megfelel
UL File Number Search	<a href="#">UL weboldal</a>
Tanúsítvány száma (cURus)	E60693

## Méreték és tömegek

Mélység	57 mm	Mélység (coll)	2.2441 inch
Magasság	95 mm	Magasság (coll)	3.7401 inch
Szélesség	68.6 mm	Szélesség (coll)	2.7008 inch
Nettó tömeg	76 g		

## Hőmérsékletek

Tárolási hőmérséklet	-25 °C...55 °C	Ambient temperature	-50 °C...75 °C
Folyamatos üzemi hőmérséklet., min.	-50 °C	Folyamatos üzemi hőmérséklet., max.	120 °C

## Termékek környezetvédelmi megfelelése

RoHS megfelelési állapot	Megfelel, kivétel nélkül
REACH SVHC	Nincs 0,1 tömeg% feletti SVHC

## Anyag adatok

Alapanyag	Wemid	Szín	zöld
UL 94 éghetőségi osztály	V-0		

## Rendszer specifikációk

Változat	Csavaros csatlakozás	Véglap szükséges	Nem
Potenciálok száma	1	Szintek száma	1
Rögzítési pontok száma szintenként	6	Potenciálok száma szintenként	1
Keresztkötött szintek belül	Nem	Tartósín	TS 35, Rögzítőlemez
N funkció	Nem	PE működés	Nem
PEN funkció	Nem		

## Kiegészítő műszaki adatok

Nyitott oldala	zárt	Felpattintható	Igen
Robbanásbiztonság szempontjából bevizsgált változat	Nem	Felszerelés típusa	Felpattintható

## Névleges adatok

Névleges keresztmetszet	95 mm <sup>2</sup>	Névleges feszültség	1000 V
Névleges AC feszültség	1000 V	Névleges DC feszültség	1000 V
Névleges áram	232 A	Áram maximum vezetékknál	232 A
Szabványok	IEC 60947-7-1	Fajlagos ellenállás az IEC 60947-7-x szerint	0.14 mΩ
Névleges lökőfeszültség	8 kV	Teljesítményveszteség az IEC 60947-7-x szerint	7.42 W
Rövid idejű határáram ellenállás	8/20 μs 50 kA-rel	Túlfeszültség kategória	III

## WPD 331CC 3X95/3X95 GN

Weidmüller Interface GmbH & Co. KG  
Klingenbergstraße 26  
D-32758 Detmold  
Germany

www.weidmueller.com

## Műszaki adatok

Szennyezés súlyossága 3

## Rögzíthető vezetékek (kiegészítő csatlakozás)

Csatlakozás típusa, kiegészítő csatlakozás Csavaros csatlakozás

## Rögzíthető vezetékek (névleges csatlakozás)

Vezeték csatlakozási keresztmetszet AWG, max.	AWG 3/0	Csatlakozási irány	oldalt
Csupaszolási hossz	26 mm	Csatlakozás típusa 2	Csavaros csatlakozás
Csatlakozás típusa	Csavaros csatlakozás	Csatlakozások száma	6
Rögzítési tartomány, névleges csatlakozás, max.	95 mm <sup>2</sup>	Rögzítési tartomány, névleges csatlakozás, min.	10 mm <sup>2</sup>
Biztosítócsavar	M 14	Vezeték csatlakozási keresztmetszet AWG, min.	AWG 16
Keresztmetszet csatlakoztatott vezetékhez, finomsodratú, érvéghüvelyyekkel és műanyag gallérokkal DIN 46228/4, névleges csatlakozás, min.	10 mm <sup>2</sup>	Vezeték csatlakozási keresztmetszet, finomsodratú, érvéghüvelyyekkel DIN 46228/1, névleges csatlakozás, max.	70 mm <sup>2</sup>
Vezeték csatlakozás keresztmetszet, finomsodratú, érvéghüvelyyekkel DIN 46228/1, névleges csatlakozás, min.	10 mm <sup>2</sup>	Vezeték csatlakozási keresztmetszet, finomsodratú, max.	95 mm <sup>2</sup>
Vezeték csatlakozási keresztmetszet, finomsodratú, min.	10 mm <sup>2</sup>	Vezeték csatlakozási keresztmetszet, többeres, névleges csatlakozás, max.	95 mm <sup>2</sup>
Vezeték csatlakozási keresztmetszet, többeres, névleges csatlakozás, min.	10 mm <sup>2</sup>	Vezetékcsatlakozás keresztmetszete, tömör ér, max. névleges csatlakozás	95 mm <sup>2</sup>
Vezetékcsatlakozás keresztmetszete, tömör ér, min. névleges csatlakozás	10 mm <sup>2</sup>		

## UL névleges adatok

Tanúsítvány száma (cURus) E60693

## Általános

Pólusszám	1	Vezeték csatlakozási keresztmetszet AWG, max.	AWG 3/0
Vezeték csatlakozási keresztmetszet AWG, min.	AWG 16	Szabványok	IEC 60947-7-1
Tartósín	TS 35, Rögzítőlemez		

## Besorolások

ETIM 8.0	EC000897	ETIM 9.0	EC000897
ETIM 10.0	EC000897	ECLASS 14.0	27-25-01-19
ECLASS 15.0	27-25-01-19		

WPD 331CC 3X95/3X95 GN

Weidmüller Interface GmbH & Co. KG  
 Klingenbergstraße 26  
 D-32758 Detmold  
 Germany

Rajzok

www.weidmueller.com



Conductor connection data according to IEC 60947-1 (Cu)

Input (x1) / Output (x1)	Copper		Aluminum	
				
95 mm²				
70 mm²				
50 mm²	19 Nm		22,8 Nm	22,8 Nm
35 mm²				
25 mm²				
16 mm²	14 Nm	14 Nm		
10 mm²				
max. current with 2 x 95 mm² (acc. to IEC)	464 A		200 A	
Stripping lengths	35 mm			
Allen screw	M14 (SW 6 mm)			

Auxiliary connection

	Copper	
		
10 mm²		
6 mm²		
4 mm²	1,2 Nm	1,2 Nm
2,5 mm²		
1,5 mm²		
max. current	57 A	
Stripping lengths	10 mm	
screw	M4 (+/- PZ2)	

     
 Stranded      Solid      Flexible with ferrule      Sector shaped

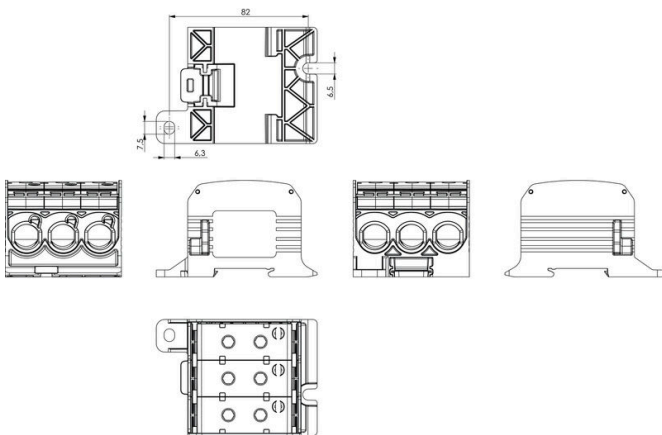
Conductor connection data according to UL 1059 (Al+Cu)

Input (x1) / Output (x1)	Copper		Aluminum	
				
ANS 3/0				
ANS 2/0				
ANS 1/0				
ANS 2	200 lb In.		200 lb In.	123 lb In.
ANS 4		200 lb In.		
ANS 6				
max. current at 1 x 95 mm² (acc. to UL)	200 A		155 A	
Stripping lengths	28 mm			
Allen screw	M14 (SW 6 mm)			

Auxiliary connection

	Copper	
		
ANS 6		
ANS 10		
ANS 12	20.3 lb In.	20.3 lb In.
ANS 14		
ANS 16		
max. current	57 A	
Stripping lengths	10 mm	
screw	M4 (+/- PZ2)	

     
 Stranded      Solid      Flexible with ferrule      Sector shaped



## WPD 331CC 3X95/3X95 GN

Weidmüller Interface GmbH & Co. KG  
Klingenbergstraße 26  
D-32758 Detmold  
Germany

www.weidmueller.com

## Tartozékok

## Fedél



Érintésvédelmi rendszereink gondoskodnak a nagyobb biztonságról a szekrényben. Ezek nyújtanak védelmet az áramütéstől az áram alatt lévő részek véletlen megérintésekor működés közben vagy meghibásodás esetén.

## Általános rendelési adatok

Típus	WPDPC X31 GY	Változat
Rendelési szám	<a href="#">2503370000</a>	Takarófedél (kapocs), Wemid
GTIN (EAN)	4050118533330	
Qty.	20 ST	

## Üres



A dekafix (DEK) jelölő univerzálisan használható minden vezetékhez és dugaszolható csatlakozóhoz, valamint elektronikus szerelvényekhez. A rendszer ideális rövid számsorokhoz, és nagy számú készen nyomtatott jelölőt is tartalmaz.

Csíkok egylépéses, gyors felszereléshez. A nyomtatás könnyen olvasható, kontrasztos, és négy szélességben kapható.

- Használatra kész jelölők nagy választéka
- Csíkok gyors felszereléshez
- Csatlakozójelölők, minden Weidmüller-kábelcsatlakozóhoz alkalmazhatók
- Kaphatók üres MultiCard formátumban, vagy standard nyomtatással

Egyedi nyomtatáshoz: Kérjük, küldje el az M-Print PRO vagy M-Print PRO Online (telepítés nélkül) jelölőszoftverünk fájlját a címkézési előírásokkal.

## Általános rendelési adatok

Típus	DEK 5/5 MC NE WS	Változat
Rendelési szám	<a href="#">1609801044</a>	Dekafix, Sorkapocs jelölő, 5 x 5 mm, Raszter mm-ben (P): 5.00 Weidmueller, fehér
GTIN (EAN)	4008190397111	
Qty.	1000 ST	

## WPD 331CC 3X95/3X95 GN

Weidmüller Interface GmbH & Co. KG  
Klingenbergstraße 26  
D-32758 Detmold  
Germany

www.weidmuller.com

## Tartozékok

## Dugókulcs készletek



Imbuszkulcs edzett króm-vanádium-acélból, gyártás a DIN ISO 2936 L (DIN 911) szerint, a felület jó minőségű nemesített kivitelű.

## Általános rendelési adatok

Típus	SK WSD-S 1,5-10,0	Változat
Rendelési szám	<a href="#">9008850000</a>	Szerelőszerszám
GTIN (EAN)	4032248266609	
Qty.	1 ST	
Típus	SKS 2,0-8,0 MR	Változat
Rendelési szám	<a href="#">9008870000</a>	Imbuszkulcs
GTIN (EAN)	4032248266623	
Qty.	1 ST	

## Jelölőtartó



A jelölőtartó lehetőséget kínál további, 5 vagy 5,1 mm beosztású standard jelölők beszerelésére. A sarkított tartók opcionálisan összekapcsolhatók, és a Klippon® Connect moduláris sorkapcsok valamennyi standard jelölőcsatornájába beszerelhetők. A szerelési jelölők típusa a rendeltetési jelöléshordozó adott tartozékai alatt található meg.

## Általános rendelési adatok

Típus	BZT 1 WS 10/5	Változat
Rendelési szám	<a href="#">1805490000</a>	Tartozékok, Jelölőtartó
GTIN (EAN)	4032248270231	
Qty.	100 ST	
Típus	BZT 1 ZA WS 10/5	Változat
Rendelési szám	<a href="#">1805520000</a>	Tartozékok, Jelölőtartó
GTIN (EAN)	4032248270248	
Qty.	100 ST	