

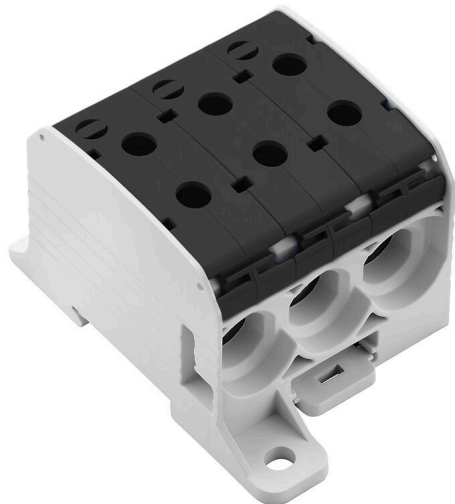
WPD 331CC 3X95/3X95 BK**Weidmüller Interface GmbH & Co. KG**

Klingenbergstraße 26

D-32758 Detmold

Germany

www.weidmueller.com



A Klippon® Connect elektromos WPD elosztótömbök a kapcsok szűk helyeken is megkönnyítik az alumínium- és rézvezetők biztonságos beszerelését. Opcionálisan energiaforrás és felügyeleti csatlakozás is használható. A vásárlók a vezető anyagától függetlenül használhatják az elektromos WPD elosztótömböket. Közvetlenül is csatlakoztathatók, de TS35 DIN-sínre is felszerelhetők.

Általános rendelési adatok

Változat	Potenciáelosztó kapocs, Csavaros csatlakozás, fekete, 95 mm ² , 232 A, 1000 V, Csatlakozások száma: 6, Szintek száma: 1
Rendelési szám	2874570000
Típus	WPD 331CC 3X95/3X95 BK
GTIN (EAN)	4064675648499
Qty.	1 Darab

WPD 331CC 3X95/3X95 BK

Weidmüller Interface GmbH & Co. KG

Klingenbergstraße 26

D-32758 Detmold

Germany

www.weidmueller.com

Technical data

Tanúsítványok

Jóváhagyások



ROHS	Megfelel
UL File Number Search	UL weboldal
Tanúsítvány száma (cURus)	E60693

Méreték és tömegek

Mélység	57 mm	Mélység (coll)	2.2441 inch
Magasság	95 mm	Magasság (coll)	3.7401 inch
Szélesség	68.6 mm	Szélesség (coll)	2.7008 inch
Nettó tömeg	76 g		

Hőmérsékletek

Tárolási hőmérséklet	-25 °C...55 °C	Ambient temperature	-50 °C...75 °C
Folyamatos üzemi hőmérséklet., min.	-50 °C	Folyamatos üzemi hőmérséklet., max.	120 °C

Termékek környezetvédelmi megfelelése

RoHS megfelelési állapot	Megfelel, kivétel nélkül
REACH SVHC	Nincs 0,1 tömeg% feletti SVHC

Anyag adatok

Alapanyag	Wemid	Szín	fekete
UL 94 éghetőségi osztály	V-0		

Rendszer specifikációk

Változat	Csavaros csatlakozás	Véglap szükséges	Nem
Potenciálok száma	1	Szintek száma	1
Rögzítési pontok száma szintenként	6	Potenciálok száma szintenként	1
Keresztkötött szintek belül	Nem	Tartósín	TS 35, Rögzítőlemez
N funkció	Nem	PE működés	Nem
PEN funkció	Nem		

Kiegészítő műszaki adatok

Nyitott oldala	zárt	Felpattintható	Igen
Robbanásbiztonság szempontjából bevizsgált változat	Nem	Felszerelés típusa	Felpattintható

Névleges adatok

Névleges keresztmetszet	95 mm ²	Névleges feszültség	1000 V
Névleges AC feszültség	1000 V	Névleges DC feszültség	1000 V
Névleges áram	232 A	Áram maximum vezetékknál	232 A
Szabványok	IEC 60947-7-1	Fajlagos ellenállás az IEC 60947-7-x szerint	0.14 mΩ
Névleges lökőfeszültség	8 kV	Teljesítményvesztés az IEC 60947-7-x szerint	7.42 W
Rövid idejű határáram ellenállás	8/20 μs 50 kA-rel	Túlfeszültség kategória	III

WPD 331CC 3X95/3X95 BK

Weidmüller Interface GmbH & Co. KG

Klingenbergstraße 26

D-32758 Detmold

Germany

www.weidmueller.com

Technical data

Szennyezés súlyossága 3

Rögzíthető vezetékek (kiegészítő csatlakozás)

Csatlakozás típusa, kiegészítő csatlakozás Csavaros csatlakozás

Rögzíthető vezetékek (névleges csatlakozás)

Vezeték csatlakozási keresztmetszet AWG, max.	AWG 3/0	Csatlakozási irány	oldalt
Csupaszolási hossz	26 mm	Csatlakozás típusa 2	Csavaros csatlakozás
Csatlakozás típusa	Csavaros csatlakozás	Csatlakozások száma	6
Rögzítési tartomány, névleges csatlakozás, max.	95 mm ²	Rögzítési tartomány, névleges csatlakozás, min.	10 mm ²
Biztosítócsavar	M 14	Vezeték csatlakozási keresztmetszet AWG, min.	AWG 16
Keresztmetszet csatlakoztatott vezetékhez, finomsodratú, érvéghüvelyyekkel és műanyag gallérokkal DIN 46228/4, névleges csatlakozás, min.	10 mm ²	Vezeték csatlakozási keresztmetszet, finomsodratú, érvéghüvelyyekkel DIN 46228/1, névleges csatlakozás, max.	70 mm ²
Vezeték csatlakozás keresztmetszet, finomsodratú, érvéghüvelyyekkel DIN 46228/1, névleges csatlakozás, min.	10 mm ²	Vezeték csatlakozási keresztmetszet, finomsodratú, max.	95 mm ²
Vezeték csatlakozási keresztmetszet, finomsodratú, min.	10 mm ²	Vezeték csatlakozási keresztmetszet, többeres, névleges csatlakozás, max.	95 mm ²
Vezeték csatlakozási keresztmetszet, többeres, névleges csatlakozás, min.	10 mm ²	Vezetékcsatlakozás keresztmetszete, tömör ér, max. névleges csatlakozás	95 mm ²
Vezetékcsatlakozás keresztmetszete, tömör ér, min. névleges csatlakozás	10 mm ²		

UL névleges adatok

Tanúsítvány száma (cURus) E60693

Általános

Pólusszám	1	Vezeték csatlakozási keresztmetszet AWG, max.	AWG 3/0
Vezeték csatlakozási keresztmetszet AWG, min.	AWG 16	Szabványok	IEC 60947-7-1
Tartósín	TS 35, Rögzítőlemez		

Besorolások

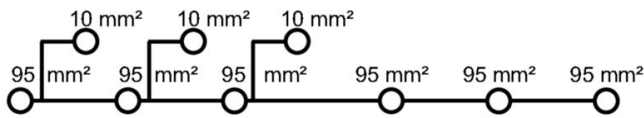
ETIM 8.0	EC000897	ETIM 9.0	EC000897
ETIM 10.0	EC000897	ECLASS 14.0	27-25-01-19
ECLASS 15.0	27-25-01-19		

WPD 331CC 3X95/3X95 BK

Weidmüller Interface GmbH & Co. KG
 Klingenbergstraße 26
 D-32758 Detmold
 Germany

Drawings

www.weidmueller.com



Conductor connection data according to IEC 60947-7-1 (Cu)

Input (x1) / Output (x1)	Copper		Aluminum	
	Stranded	Solid	Flexible with ferrule	Sector shaped
95 mm ²				
70 mm ²				
50 mm ²	19 Nm	19 Nm	22,8 Nm	22,8 Nm
35 mm ²				
25 mm ²				
16 mm ²	14 Nm	14 Nm		
10 mm ²				
max. current with 2 x 95 mm ² (acc. to IEC)	464 A		200 A	
Stripping lengths	35 mm			
Allen screw	M14 (SW 6 mm)			

Auxiliary connection

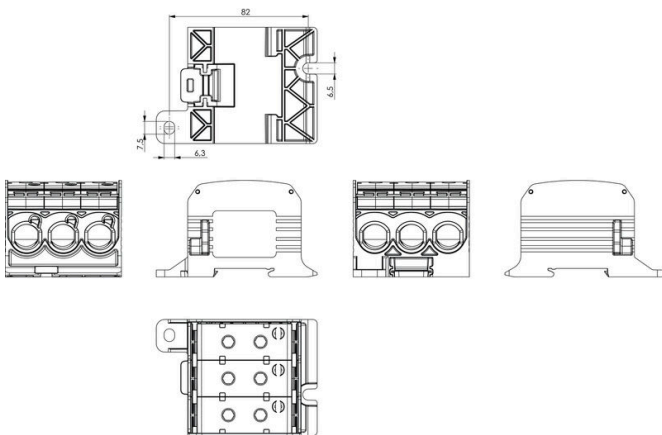
Input (x1) / Output (x1)	Copper		Aluminum	
	Stranded	Solid	Flexible with ferrule	Sector shaped
10 mm ²				
6 mm ²				
4 mm ²	1,2 Nm	1,2 Nm		
2,5 mm ²				
1,5 mm ²				
max. current	57 A			
Stripping lengths	10 mm			
screw	M4 (+/- PZ2)			

Conductor connection data according to UL 1059 (Al+Cu)

Input (x1) / Output (x1)	Copper		Aluminum	
	Stranded	Solid	Flexible with ferrule	Sector shaped
ANSI 3/0				
ANSI 2/0				
ANSI 1/0	200 lb In.	200 lb In.	200 lb In.	123 lb In.
ANSI 2				
ANSI 4				
ANSI 6				
max. current at 1 x 95 mm ² (acc. to UL)	200 A		155 A	
Stripping lengths	28 mm			
Allen screw	M14 (SW 6 mm)			

Auxiliary connection

Input (x1) / Output (x1)	Copper		Aluminum	
	Stranded	Solid	Flexible with ferrule	Sector shaped
ANSI 8				
ANSI 10				
ANSI 12	20.3 lb In.	20.3 lb In.		
ANSI 14				
ANSI 16				
max. current	57 A			
Stripping lengths	10 mm			
screw	M4 (+/- PZ2)			



WPD 331CC 3X95/3X95 BK

Weidmüller Interface GmbH & Co. KG

Klingenbergstraße 26

D-32758 Detmold

Germany

www.weidmueller.com

Accessories

Fedél



Érintésvédelmi rendszereink gondoskodnak a nagyobb biztonságról a szekrényben. Ezek nyújtanak védelmet az áramütéstől az áram alatt lévő részek véletlen megérintésekor működés közben vagy meghibásodás esetén.

Általános rendelési adatok

Típus	WPDPC X31 GY	Változat
Rendelési szám	2503370000	Takarófedél (kapocs), Wemid
GTIN (EAN)	4050118533330	
Qty.	20 ST	

Üres



A dekafix (DEK) jelölő univerzálisan használható minden vezetékhez és dugaszolható csatlakozóhoz, valamint elektronikus szerelvényekhez. A rendszer ideális rövid számsorokhoz, és nagy számú készen nyomtatott jelölőt is tartalmaz.

Csíkok egylépéses, gyors felszereléshez. A nyomtatás könnyen olvasható, kontrasztos, és négy szélességben kapható.

- Használatra kész jelölők nagy választéka
- Csíkok gyors felszereléshez
- Csatlakozójelölők, minden Weidmüller-kábelcsatlakozóhoz alkalmazhatók
- Kaphatók üres MultiCard formátumban, vagy standard nyomtatással

Egyedi nyomtatáshoz: Kérjük, küldje el az M-Print PRO vagy M-Print PRO Online (telepítés nélkül) jelölőszoftverünk fájlját a címkézési előírásokkal.

Általános rendelési adatok

Típus	DEK 5/5 MC NE WS	Változat
Rendelési szám	1609801044	Dekafix, Sorkapocs jelölő, 5 x 5 mm, Raszter mm-ben (P): 5.00 Weidmueller, fehér
GTIN (EAN)	4008190397111	
Qty.	1000 ST	

WPD 331CC 3X95/3X95 BK

Weidmüller Interface GmbH & Co. KG
Klingenbergstraße 26
D-32758 Detmold
Germany

www.weidmueller.com

Accessories

Dugókulcs készletek

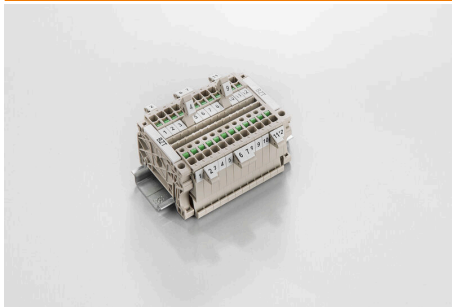
Imbuszkulcs edzett króm-vanádium-acélból, gyártás a DIN ISO 2936 L (DIN 911) szerint, a felület jó minőségű nemesített kivitelű.



Általános rendelési adatok

Típus	SK WSD-S 1,5-10,0	Változat
Rendelési szám	9008850000	Mounting tool
GTIN (EAN)	4032248266609	
Qty.	1 ST	
Típus	SKS 2,0-8,0 MR	Változat
Rendelési szám	9008870000	socket wrenches
GTIN (EAN)	4032248266623	
Qty.	1 ST	

Jelölőtartó



A jelölőtartó lehetőséget kínál további, 5 vagy 5,1 mm beosztású standard jelölők beszerelésére. A sarkított tartók opcionálisan összekapcsolhatók, és a Klippon® Connect moduláris sorkapcsok valamennyi standard jelölőcsatornájába beszerelhetők. A szerelési jelölők típusa a rendeltetési jelöléshordozó adott tartozékai alatt található meg.

Általános rendelési adatok

Típus	BZT 1 WS 10/5	Változat
Rendelési szám	1805490000	Tartozékok, Jelölőtartó
GTIN (EAN)	4032248270231	
Qty.	100 ST	
Típus	BZT 1 ZA WS 10/5	Változat
Rendelési szám	1805520000	Tartozékok, Jelölőtartó
GTIN (EAN)	4032248270248	
Qty.	100 ST	