

**IE-FCM-SPO-C****Weidmüller Interface GmbH & Co. KG**

Klingenbergstraße 26

D-32758 Detmold

Germany

www.weidmueller.com

**SPElink**<sup>®</sup>

FrontCom<sup>®</sup> Micro szolgáltatási interfész SPE csatlakozóval az IEC 63171-2, IP65 szerint. Az egyérpáras Ethernet egy olyan technológia, amely az adatok és a tápellátás továbbításához mindössze egyetlen pár vezetékkel használ.

Eredményként az SPE lesz a kívánt hálózat terepszinten és azon túl is. Az egyérpáras Ethernet előnyei

- **Konzisztens:** Az egyérpáras Ethernet segítségével uniformizálható az Ethernet-alapú kommunikáció az érzékelőktől a felhőig
- **Időtálló:** kulcsfontosságú technológia az Industry 4.0 és IoT területén
- **Flexibilis:** az akár 1000 m hatótávolság és az akár 1 Gbps átviteli sebesség lehetővé teszi az alkalmazások közötti használatot
- **Innovatív:** könnyebb, kisebb helyigény és egyszerűbb felszerelés

**Általános rendelési adatok**

Változat	FrontCom Micro SPE összekötő, 2 eres
Rendelési szám	<a href="#">2870820000</a>
Típus	IE-FCM-SPO-C
GTIN (EAN)	406467563529 1
Qty.	10 Darab

## Műszaki adatok

## Tanúsítványok

ROHS	Megfelel
------	----------

## Méretek és tömegek

Mélység	42.9 mm	Mélység (coll)	1.689 inch
Magasság	44 mm	Magasság (coll)	1.7323 inch
Szélesség	29.5 mm	Szélesség (coll)	1.1614 inch
Falvastagság, min.	1 mm	Falvastagság, max.	5 mm
Nettó tömeg	17.02 g		

## Hőmérsékletek

Tárolási hőmérséklet	Üzemi hőmérséklet	-40 °C...70 °C
Telepítési hőmérséklet		

## Termékek környezetvédelmi megfelelése

RoHS megfelelési állapot	Megfelel, kivétel nélkül
REACH SVHC	Nincs 0,1 tömeg% feletti SVHC

## Általános adatok

Rögzítőanya meghúzási nyomaték	2.0 Nm	1. csatlakozás	SPE aljzat IEC 63171-2 szerint
2. csatlakozás	SPE aljzat IEC 63171-2 szerint	Árucikk leírása	FrontCom Micro SPE összekötő
Vezetékezés	2 eres	Szín	fekete
Ház fő anyaga	PA UL 94 VO	Kategória	T1-B
Érintkező felület	Arany a nikkelt felett	Felszerelés típusa	Szekrény, Elosztódoboz
Árnyékolás	360°; árnyékolás-érintkező	Védelmi osztály	IP65, zárt állapotban
Dugaszolási ciklusok	750		

## Villamos tulajdonságok

Átütési szilárdság, érintkező / árnyékolás	2250 V DC	Átütési szilárdság, érintkező / érintkező	≥ 1000 V DC
Névleges áram	3,5 A 0 °C-on	PoE / PoE+	PoDL, az IEEE 802.3bu / cg szabványnak megfelelő

## Általános szabványok

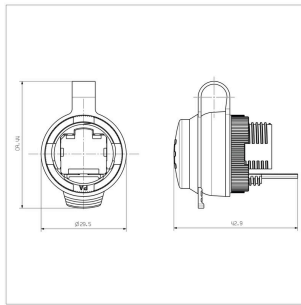
Csatlakozó, standard	IEC 63171-2
----------------------	-------------

## Besorolások

ETIM 8.0	EC001031	ETIM 9.0	EC001031
ETIM 10.0	EC001031	ECLASS 14.0	27-18-28-92
ECLASS 15.0	27-18-28-92		

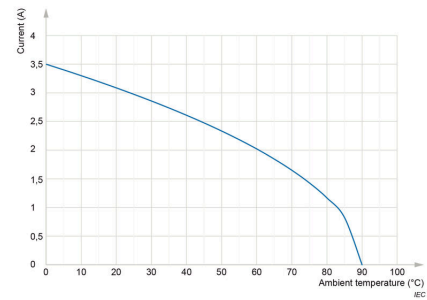
# Rajzok

## Méretrajz

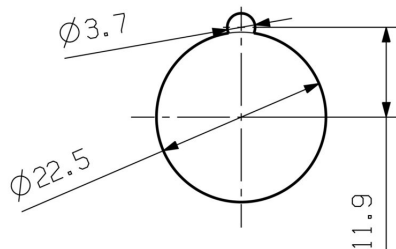


## Visszaszabályozási görbe

Level I gem. IEC 63171



## Szerelési kivágás



## Tartozékok

## Kiegészítő termékek



Az SM egy MultiCard – jelölőrendszer vezérlő- és jelzőkészülékek feliratozásához. A címkék a tartókba pattinthatók, vagy a rajtuk található öntapadós fólia segítségével lehet felhelyezni őket. A PrintJet CONNECT nyomtatókkal vagy a plotterekkel testre szabott jelölőket lehet létrehozni.

- A felhasználó gyorsan előállíthatja a szükséges címkéket
- Nincs szükség drága, szabványos címkék tárolására
- A PrintJet kopásálló nyomtatási minősége lehetővé teszi a gravírozás kiváltását
- Extrém követelmények esetére ajánljuk az ETO SM védőfóliát
- A tartók a Siemens, ABB, Moeller és Télémecanique 22 mm vagy 30 mm átmérőjű nyomógombjaihoz használhatók

Egyedi nyomtatáshoz: Kérjük, küldje el az M-Print PRO vagy M-Print PRO Online (telepítés nélkül) jelölőszoftverünk fájlját a címkézési előírásokkal.

## Általános rendelési adatok

Típus	SM-H 27/18 SW	Változat
Rendelési szám	<a href="#">1716630000</a>	SwitchMark, Tartozékok, 48 x 27 mm, fekete
GTIN (EAN)	4008190343194	
Qty.	25 ST	