

## PVN DC 2I 1O 1MPP SPD1R EVO 11

**Weidmüller Interface GmbH & Co. KG**  
 Klingenbergstraße 26  
 D-32758 Detmold  
 Germany

www.weidmuller.com



Váltóirányítókhoz való, 1–12 MPP nyomkövetővel ellátott PV Next generátor összekötő dobozok szolgálnak a napelemes rendszer egyenáramú oldalának védelmére. A generátor összekötő dobozok védik a váltóirányítót a túlfeszültségek ellen, és így megfelelnek az CLC/TS 5 1643-32 európai irányelvnek. Emellett ezek a termékek lehetővé teszik a rendszer fordított áramok elleni védelmét, valamint sztringek összevonását a kábelek megtakarítása érdekében a szerelés alatt.

### Általános rendelési adatok

Változat	Fotovoltaikus egységek, Összekötő doboz, PV Next, 1100 V, 1 MPP, 2 bemenet / 1 kimenet MPP-nként, Túlfeszültség-védelem I/II, MC4-Evo 2
Rendelési szám	<a href="#">2866300000</a>
Típus	PVN DC 2I 1O 1MPP SPD1R EVO 11
GTIN (EAN)	4064675603986
Qty.	1 Darab

## PVN DC 2I 10 1MPP SPD1R EVO 11

Weidmüller Interface GmbH & Co. KG  
Klingenbergstraße 26  
D-32758 Detmold  
Germany

www.weidmueller.com

## Műszaki adatok

## Tanúsítványok

Jóváhagyások



ROHS Megfelel

## Méretek és tömegek

Mélység	132 mm	Mélység (coll)	5.1968 inch
Magasság	236 mm	Magasság (coll)	9.2913 inch
Szélesség	200 mm	Szélesség (coll)	7.874 inch
Nettó tömeg	1660 g		

## Hőmérsékletek

Ambient temperature	-40 °C...50 °C	Páratartalom	5...95% páralecsapódás nem megengedett
---------------------	----------------	--------------	--

## Termékek környezetvédelmi megfelelése

RoHS megfelelési állapot	Megfelel, kivétellel
RoHS alóli kivétel (ha van/ismert ilyen)	6c
REACH SVHC	Lead 7439-92-1
SCIP	bdab5698-6a20-4370-8e28-8810d882d01a

## A csomag része

Mellékelt tartozékok	Árucikk	Rögzítőláb
	Mennyiség	4

## Garancia

Időköz	5 év
--------	------

## Tanúsítványok és szabványok

Jóváhagyások	IEC 61439-2, EN 61439-2:2020
--------------	------------------------------

## Bemenetek

Maximális teljesítménypontok (MPP) száma	1		
Funkcionális földelés-csatlakozó	Kábelbevezetés	Kábelbevezetések száma	1
	Vezetékcsatlakozó	Csatlakozás típusa	Húzórugós csatlakozás aktuátorral
		Flexibilis, max. H05(07) V-K	25 mm <sup>2</sup>
		érvéghüvellyel, DIN 46228 1. rész, max.	16 mm <sup>2</sup>
Csőbemenetek száma	2		
DC-bemenet + és -	Vezetékcsatlakozás	Csatlakozás típusa	Stäubli MC4-Evo 2 csatlakozó
		Kompatibilis kábelkeresztmetszet	EN 50618:2015

## PVN DC 2I 10 1MPP SPD1R EVO 11

Weidmüller Interface GmbH & Co. KG  
Klingenbergstraße 26  
D-32758 Detmold  
Germany

www.weidmueller.com

## Műszaki adatok

		Vezetékkeresztmetszet, 2.5 mm <sup>2</sup> min.	
		Huzalkeresztmetszet, 16 mm <sup>2</sup> max.	
Biztosíték típusa	Sem biztosítóbetétt sem tartó		
Fuses	Nem		
DC-bemenetek max. száma	maximális teljesítménypontonként 2 bemenet, párhuzamosan kötve		
String bemenetek száma/MPP	≤ 2		
Túlfeszültség-védelem segédérintkező	Kábelbevezetés	Kábelbevezetések száma 1	
	Vezetékcsatlakozó	Csatlakozás típusa	Húzórugós csatlakozás aktuátorral
		Flexibilis, max. H05(07) V-K	1.5 mm <sup>2</sup>
		érvéghüvellyel, DIN 46228 1. rész, max.	1.5 mm <sup>2</sup>
Bemenetek száma	2		

## Elektromos jellemzők

Névleges DC feszültség	1100 V	
Névleges rövid idejű áramállóság	Névleges áram	37.5 A
Áram/maximális teljesítménypont	30 A	
Névleges DC áramerősség csatlakozásonként	Áram sztringenként, max.	30.00 A

## Ház

Szigetelőanyag	Poliészter üvegszálerősítésű, polikarbonát, Polikarbonát	Felszerelés típusa	Falra szerelés
Ütésállóság	Az IEC 62208 szerint IK08, Az IEC 62262 szerint IK10	Ház kiegészítő	Tartólábakon keresztül
Védettségi osztály	II	String csatlakozási típusa	MC4-Evo 2 csatlakozódugó

## Kimenetek

DC-kimenetek max. száma	maximális teljesítménypontonként 1 kimenet		
DC-kimenet + és -	Vezetékcsatlakozás	Csatlakozás típusa	Stäubli MC4-Evo 2 csatlakozó
		Kompatibilis kábelkeresztmetszet	TÜV 2 Pfg1169/08.07
		Vezetékkeresztmetszet, 2.5 mm <sup>2</sup> min.	
		Huzalkeresztmetszet, 16 mm <sup>2</sup> max.	

## Túlfeszültség-védelem, DC oldal

Szabványok	EN 61643-31	Levezetőáram, max. (8/20 μs)	40 kA
I rövidzárlati áramSCPV	11000 A	Összes kisülési áram Itotal (8/20 μs)	50 kA
Kisülési áram In (8/20 μs)	20 kA	Requirements class	I./II. típus
U védelmi szintp (-/PE)	≤ 3.8 kV	U védelmi szintp (+/-)	≤ 3.8 kV
U védelmi szintp (+/PE)	≤ 3.8 kV	PV rendszerfeszültség, max. Ucpv	1100 V
Túlfeszültség-védelem, DC oldal	1000 V I+II. típus		

## PVN DC 2I 10 1MPP SPD1R EVO 11

Weidmüller Interface GmbH & Co. KG  
Klingenbergstraße 26  
D-32758 Detmold  
Germany

www.weidmueller.com

## Műszaki adatok

## Általános adatok

Szabványok	EN 61643-31	Védelmi osztály	IP65
Installation location	Védett kültéri terület (föld és tenger)		

## DC terhelésmegszakító kapcsoló

Feszültség típusa	DC	Leválasztó kapcsoló megvalósítás	nincs switch
-------------------	----	----------------------------------	--------------

## Fontos megjegyzés

Termékinformáció	A SCIP-szám a nettó tömeg 0,1 %-át meghaladó ólomtartalom miatt lett megadva. Biztonságos használatra vonatkozó utasítás az ECHA szerint: A károsanyag jelölése elégséges a termék biztonságos használatához teljes életciklusa alatt, beleértve az üzemi élettartamot, a leszerelési és a hulladék/újrahasznosítási fázist
------------------	--

## Besorolások

ETIM 8.0	EC003857	ETIM 9.0	EC003857
ETIM 10.0	EC003857	ECLASS 14.0	22-57-02-92
ECLASS 15.0	22-57-02-92		

## Ajánlati specifikációs lapok

Hosszú specifikáció	<p>Combiner box for inverters with 1 MPP tracker, suitable for protecting the DC side of a photovoltaic system according to EN 51543-32. MPP1: 2 inputs, connection via MC4-Evo 2 connector, compatible with cable type TÜV 2 Pfg 1169/08.07 / EN 50618:2063</p> <p>1 output, connection via MC4-Evo 2 connector, compatible with cable type TÜV 2 Pfg 1169/08.07 / EN 50618:2063</p> <p>Max. string voltage Uoc: 1100V</p> <p>1 class/type I + II combined arrester with signal contact</p> <p>Connection of the signal contact via cable glands (8-12mmØ) max. conductor cross-section: 1.5mm<sup>2</sup></p> <p>Connection of the functional earth via cable glands (8-12mmØ) Conductor cross-section: 16-25mm<sup>2</sup></p> <p>Protection class: IP65</p> <p>All built into a glass fibre reinforced polyester housing. Dimensions HxWxD: 236x200x132 mm</p> <p>Approval according to low voltage switchgear</p>
---------------------	--

## Műszaki adatok

and controlgear IEC  
61439-1:2011 and EN  
61439-2:2011

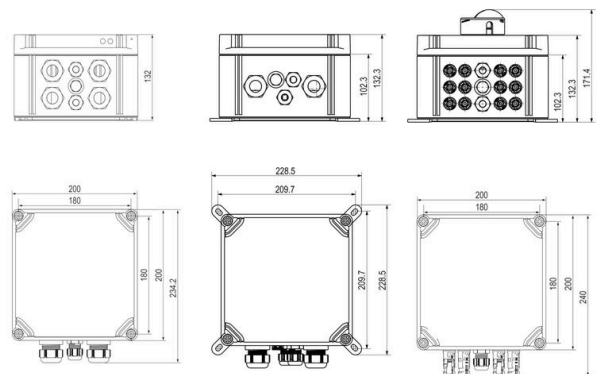
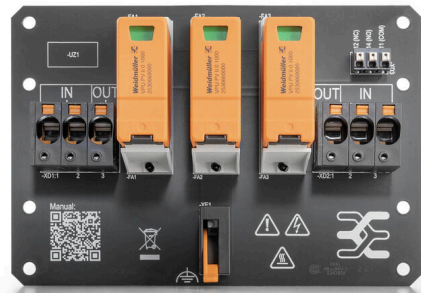
**PVN DC 2I 1O 1MPP SPD1R EVO 11**

**Weidmüller Interface GmbH & Co. KG**  
 Klingenbergstraße 26  
 D-32758 Detmold  
 Germany

**Rajzok**

www.weidmueller.com

**NYÁK kivitel**

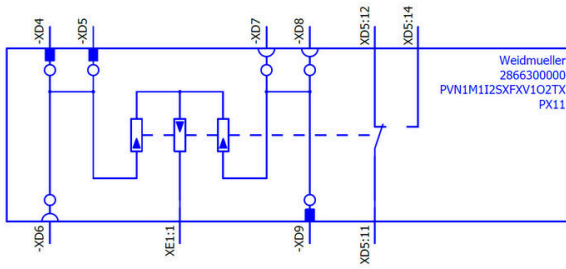


**PVN DC 2I 10 1MPP SPD1R EVO 11**

**Weidmüller Interface GmbH & Co. KG**  
Klingenbergstraße 26  
D-32758 Detmold  
Germany

**Rajzok**

www.weidmueller.com



## PVN DC 2I 10 1MPP SPD1R EVO 11

Weidmüller Interface GmbH & Co. KG  
Klingenbergstraße 26  
D-32758 Detmold  
Germany

www.weidmueller.com

## Tartozékok

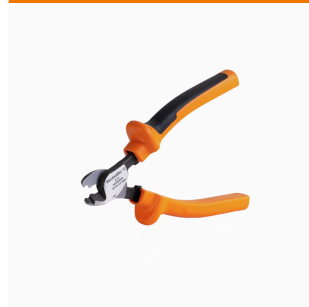
## PV időjárás elleni védelem



## Általános rendelési adatok

Típus	PV SUNCOVER 20/20/13	Változat	
Rendelési szám	<a href="#">8000143243</a>	Fotovoltaikus egységek, Napsugárzás ellen védő burkolat	
GTIN (EAN)	4099987111829		
Qty.	1 ST		

## Vágószerszámok



Vágószerszámok akár, 8, 12, 14 és 22 mm külső átmérőjű vezetékhez. A speciális pengealkalattal minimális fizikai erőfeszítéssel, roncsolásmentesen vágathatók a réz- és alumíniumvezetékek. A (KT 8 – KT 22) vágószerszámok a VDE és GS által bevizsgált, 1000 V-ig működő védőszigeteléssel is rendelkeznek, az EN/IEC 60900 szabvány szerint.

## Általános rendelési adatok

Típus	KT 14	Változat	
Rendelési szám	<a href="#">1157820000</a>	Vágószerszámok, Egykezes vágószerszám	
GTIN (EAN)	4032248945344		
Qty.	1 ST		

## PVN DC 2I 10 1MPP SPD1R EVO 11

Weidmüller Interface GmbH & Co. KG  
Klingenbergstraße 26  
D-32758 Detmold  
Germany

www.weidmueller.com

## Tartozékok

## Szerszámok



- Flexibilis és merev, speciális szigetelőanyagú vezetékekhez
- Kiváló minőségű csupaszolás ipari alkalmazásokhoz (teljesíti a repülőgépipari követelményeket)
- A speciális alakú kések különleges típusú szigetelések és vezeték-konfigurációk csupaszolását is lehetővé teszik
- A csupaszolási hossz végütközővel állítható
- Rendkívül sokoldalú a cserélhető csupaszoló egységeknek köszönhetően
- A csupaszolás eredménye tetszőleges alkalommal megismételhető
- Nem károsodik a vezeték
- Masszív kivitelének köszönhetően tartós és megbízható szerszám
- Belső vágási funkció

## Általános rendelési adatok

Típus	MULTI-STRIPAX PV	Változat
Rendelési szám	<a href="#">1190490000</a>	Fotovoltaikus egységek, Dugaszoló csatlakozó
GTIN (EAN)	4032248973262	
Qty.	1 ST	

## Hornyos csavarhúzó-készlet, Philips



VDE-szigetelt csillagfejű csavarhúzó Phillips csavarokhoz, SDIK PH DIN 7438, ISO 8764/2-PH, kihajtó ISO 8764-PH szerint, SoftFinish-markolat

## Általános rendelési adatok

Típus	SDIK PH3 X 150	Változat
Rendelési szám	<a href="#">2749910000</a>	Csavarhúzó, Kés szélessége (B): 3 mm, 150 mm, Kés vastagsága (A): 3
GTIN (EAN)	4050118897210	
Qty.	1 ST	

## PVN DC 2I 10 1MPP SPD1R EVO 11

Weidmüller Interface GmbH & Co. KG  
Klingenbergstraße 26  
D-32758 Detmold  
Germany

www.weidmueller.com

## Tartozékok

## Lapos csavarhúzó

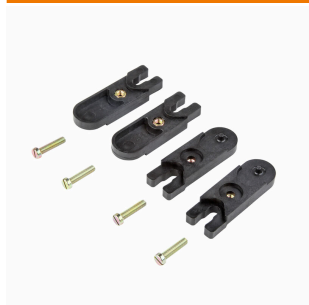


Szigetelt hornyos csavarhúzó, SDI DIN 7437, ISO 2380/2, Hegy: DIN 5264, ISO 2380/1 szerint, SoftFinish-markolat

## Általános rendelési adatok

Típus	SDIS 0.6X3.5X100	Változat
Rendelési szám	<a href="#">2749810000</a>	Csavarhúzó, Kés szélessége (B): 3.5 mm, Kés hossza: 100 mm, Kés vastagsága (A): 0.6 mm
GTIN (EAN)	4050118897012	
Qty.	1 ST	
Típus	SDIS 1.0X5.5X125	Változat
Rendelési szám	<a href="#">2749850000</a>	Csavarhúzó, Kés szélessége (B): 5.5 mm, Kés hossza: 125 mm, Kés vastagsága (A): 1 mm
GTIN (EAN)	4050118897050	
Qty.	1 ST	

## Külső rögzítőfülek



Külső csatlakozószemek, 4 részes készletben

## Általános rendelési adatok

Típus	MF FPC	Változat
Rendelési szám	<a href="#">9536040000</a>	FPC (polycarbonate empty enclosure), Rögzítőláb, Rögzítőfülek, Magasság: 40 mm, Szélesség: 19 mm, Mélység: 35.5 mm, Alapanyag: Poliamid, Poliamid 66, Világosszürke
GTIN (EAN)	4032248009442	
Qty.	1 ST	

## PVN DC 2I 10 1MPP SPD1R EVO 11

**Weidmüller Interface GmbH & Co. KG**  
 Klingenbergstraße 26  
 D-32758 Detmold  
 Germany

www.weidmueller.com

## Tartozékok

### UV-álló kábelkötők



UV-resistant polyamide 6.6 ensures long durability of our special cable ties even with strong UV radiation. Ideal for continuous outdoor use.

#### Általános rendelési adatok

Típus	CB-UVR 290/4,5 BK	Változat	
Rendelési szám	<a href="#">2659350000</a>	Kábelkötők, 4,5 x 290 mm, Poliamid 66, 220 N	
GTIN (EAN)	4050118682816		
Qty.	100 ST		

### Y-csatlakozó kábelek



Az Y-kábel több sztring párhuzamos csatlakoztatásához használatos fotovoltaikus rendszerben, pl. vezeték inverter előtti megosztásához. A kábelek különböző csatlakozási változatokban kaphatók.

#### Általános rendelési adatok

Típus	PVHYM-M-XXXX6W+11	Változat	
Rendelési szám	<a href="#">2877850000</a>	Fotovoltaikus egységek, Y-összekötő kábel, 1x WM4 C Female, 2x MC4 Male, 6mm <sup>2</sup> , 1100 V	
GTIN (EAN)	4064675666417		
Qty.	1 ST		
Típus	PVHYM+M+XXXX6W-11	Változat	
Rendelési szám	<a href="#">2877860000</a>	Fotovoltaikus egységek, Y-összekötő kábel, 1x WM4 C Male, 2x MC4 Female, 6mm <sup>2</sup> , 1100 V	
GTIN (EAN)	4064675666424		
Qty.	1 ST		

## PVN DC 2I 10 1MPP SPD1R EVO 11

Weidmüller Interface GmbH & Co. KG  
Klingenbergstraße 26  
D-32758 Detmold  
Germany

www.weidmueller.com

## Tartozékok

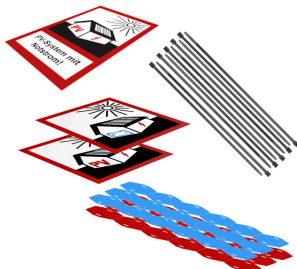
## Sealing sets



## Általános rendelési adatok

Típus	BLINDPLUG SET5 7X28MM	Változat
Rendelési szám	<a href="#">3077670000</a>	Fotovoltaikus egységek, Blind plug
GTIN (EAN)	4099987081894	
Qty.	1 ST	
Típus	BLINDPLUG SET50 7X28MM	Változat
Rendelési szám	<a href="#">3077650000</a>	Fotovoltaikus egységek, Blind plug, Tartozékok, Vakdugó, 50 darab
GTIN (EAN)	4099987081870	
Qty.	1 ST	

## PV jelölőkészlet



## Általános rendelési adatok

Típus	PV MARKER 1-3 MPP	Változat
Rendelési szám	<a href="#">8000149520</a>	Fotovoltaikus egységek, Készülékjelölők, Tartozékok, Vezeték és kábeljelölők, Kábelkötők, Jelölő készlet, Figyelmeztető címke, Kábeljelölő, Öntapadós
GTIN (EAN)	4099987229197	
Qty.	1 ST	

## PVN DC 2I 10 1MPP SPD1R EVO 11

Weidmüller Interface GmbH & Co. KG  
Klingenbergstraße 26  
D-32758 Detmold  
Germany

www.weidmueller.com

## Tartozékok

## Pótlevezető



## Általános rendelési adatok

Típus	VPU PV I+II O 1000 E	Változat
Rendelési szám	<a href="#">2530530000</a>	Túlfeszültség-levezető, Kisfeszültség, Tartozékok, Túlfeszültség-védelem I/II, Pótlevezető
GTIN (EAN)	4050118540741	
Qty.	9 ST	