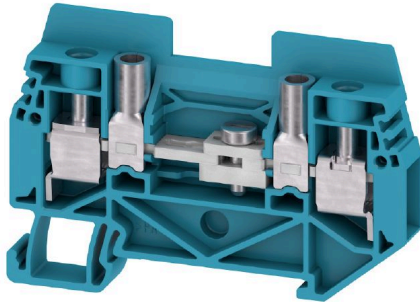


WTL 6 STB BL**Weidmüller Interface GmbH & Co. KG**

Klingenbergstraße 26

D-32758 Detmold

Germany

www.weidmueller.com**Áram- és feszültségátalakítók huzalozása**

Rugós és csavaros csatlakozástechnikával is kapható mérő-bontó sorkapcsaink kifinomult megoldást kínálnak az áramerősség, feszültség és teljesítmény méréséhez szükséges fontos átalakító áramkörök kiépítéséhez.

Általános rendelési adatok

Változat	Mérő transzformátor leválasztó sorkapocs, Csavaros csatlakozás, 500, 41, 2
Rendelési szám	2863890000
Típus	WTL 6 STB BL
GTIN (EAN)	4064675598763
Qty.	50 Darab

Műszaki adatok

Tanúsítványok

Jóváhagyások



ROHS	Megfelel
UL File Number Search	UL weboldal
Tanúsítvány száma (UR)	E60693

Méretek és tömegek

Mélység	46.5 mm	Mélység (coll)	1.8307 inch
Mélység DIN sínnel együtt	47.5 mm	Magasság	69 mm
Magasság (coll)	2.7165 inch	Szélesség	7.9 mm
Szélesség (coll)	0.311 inch	Nettó tömeg	23.14 g

Hőmérsékletek

Tárolási hőmérséklet	-25 °C...55 °C	Folyamatos üzemi hőmérséklet., min.	-60 °C
Folyamatos üzemi hőmérséklet., max.	130 °C		

Termékek környezetvédelmi megfelelése

RoHS megfelelési állapot	Megfelel, kivétel nélkül
REACH SVHC	Nincs 0,1 tömeg% feletti SVHC

Anyag adatok

Alapanyag	Wemid	Szín	kék
UL 94 éghetőségi osztály	V-0		

Rendszer specifikációk

Véglap szükséges	Igen	Potenciálok száma	1
Szintek száma	1	Rögzítési pontok száma szintenként	2
Potenciálok száma szintenként	1	Tartósín	TS 35
N funkció	Nem	PE működés	Nem
PEN funkció	Nem		

Kiegészítő műszaki adatok

Nyitott oldala	jobb	Robbanásbiztonság szempontjából bevizsgált változat	Nem
Felszerelés típusa	Felpattintható		

Névleges adatok

Névleges keresztmetszet	6 mm ²	Névleges feszültség	500 V
Névleges DC feszültség	500 V	Névleges áram	41 A
Áram maximum vezetékknál	41 A	Szabványok	IEC 60947-7-1
Fajlagos ellenállás az IEC 60947-7-x szerint	0.78 mΩ	Névleges lökőfeszültség	6 kV
Teljesítményvesztés az IEC 60947-7-x szerint	1.31 W	Szennyezés súlyossága	3

Műszaki adatok

Rögzíthető vezetékek (kiegészítő csatlakozás)

Csatlakozás típusa, kiegészítő csatlakozás	Csavaros csatlakozás
--	----------------------

Rögzíthető vezetékek (névleges csatlakozás)

Mérőeszköz, IEC 60947-1	A5	Vezeték csatlakozási keresztmetszet AWG, max.	AWG 8
Csatlakozási irány	oldalt	Meghúzási nyomaték, max.	1.2 Nm
Meghúzási nyomaték, min.	0.8 Nm	Csupaszolási hossz	12 mm
Csatlakozás típusa	Csavaros csatlakozás	Csatlakozások száma	2
Rögzítési tartomány, névleges csatlakozás, max.	10 mm ²	Rögzítési tartomány, névleges csatlakozás, min.	0.5 mm ²
Biztosítócsavar	M 3.5	Kés mérete	0,8 x 4,0 mm
Vezeték csatlakozási keresztmetszet AWG, min.	AWG 20	Vezeték csatlakozási keresztmetszet, finomsodratú, érvéghüvelyekkel és műanyag gallérokkal DIN 46228/4, névleges csatlakozás, max.	6 mm ²
Keresztmetszet csatlakoztatott vezetékhez, finomsodratú, érvéghüvelyekkel és műanyag gallérokkal DIN 46228/4, névleges csatlakozás, min.	0.5 mm ²	Vezeték csatlakozási keresztmetszet, finomsodratú, max.	6 mm ²
Vezeték csatlakozás keresztmetszet, finomsodratú, érvéghüvelyekkel DIN 46228/1, névleges csatlakozás, min.	0.5 mm ²	Vezeték csatlakozási keresztmetszet, többeres, névleges csatlakozás, max.	10 mm ²
Vezeték csatlakozási keresztmetszet, finomsodratú, min.	0.5 mm ²	Vezetékcsatlakozás keresztmetszete, tömör ér, max. névleges csatlakozás	10 mm ²
Vezeték csatlakozási keresztmetszet, többeres, névleges csatlakozás, min.	0.5 mm ²		
Vezetékcsatlakozás keresztmetszete, tömör ér, min. névleges csatlakozás	0.5 mm ²		

UL névleges adatok

B feszültség nagyság (UR)	300 V	B áram nagyság (UR)	30 A
Vezetékméret, gyári vezetékvezés, max. (UR)	8 AWG	D áram nagyság (UR)	10 A
C áram nagyság (UR)	30 A	C feszültség nagyság (UR)	150 V
Vezetékméret, gyári vezetékvezés, min. (UR)	20 AWG	Tanúsítvány száma (UR)	E60693
Vezetékméret, terepi vezetékvezés, min. (UR)	20 AWG	D feszültség nagyság (UR)	300 V
Vezetékméret, terepi vezetékvezés, max. (UR)	8 AWG		

Általános

Vezeték csatlakozási keresztmetszet AWG, max.	AWG 8	Vezeték csatlakozási keresztmetszet AWG, min.	AWG 20
Szabványok	IEC 60947-7-1	Tartósín	TS 35

Besorolások

ETIM 8.0	EC000902	ETIM 9.0	EC000902
ETIM 10.0	EC000902	ECLASS 14.0	27-25-01-09
ECLASS 15.0	27-25-01-09		



Tartozékok

Tartozék



Áram- és feszültségátalakítók huzalozása
Rugós és csavaros csatlakozástechnikával is kapható
mérő-bontó sorkapcsaink kifinomult megoldást kínálnak
az áramerősség, feszültség és teljesítmény méréséhez
szükséges fontos átalakító áramkörök kiépítéséhez.

Általános rendelési adatok

Típus	SAKQB 6/2	Változat
Rendelési szám	2615330000	Keresztösszekötő (kapocs), becsavart állapotban, szürke, Pólusszám: 2, Raszter mm-ben (P): 8.00, Szigetelt: Nem, Szélesség: 6 mm
GTIN (EAN)	4050118655797	
Qty.	20 ST	
Típus	SAKQB 6/3	Változat
Rendelési szám	2615340000	Keresztösszekötő (kapocs), becsavart állapotban, szürke, Pólusszám: 3, Raszter mm-ben (P): 8.00, Szigetelt: Nem, Szélesség: 6 mm
GTIN (EAN)	4050118655780	
Qty.	20 ST	
Típus	SAKQB 6/4	Változat
Rendelési szám	2615360000	Keresztösszekötő (kapocs), becsavart állapotban, szürke, Pólusszám: 4, Raszter mm-ben (P): 8.00, Szigetelt: Nem, Szélesség: 6 mm
GTIN (EAN)	4050118655858	
Qty.	20 ST	

Keresztösszekötők



A potenciál elosztása vagy többszörözése a szomszédos sorkapcsokhoz keresztösszekötőn keresztül történik.
A további vezetékezés könnyen elkerülhető. Ha a pólusok megtörnek, a sorkapcsok csatlakozása még mindig megbízhatóan megmarad. Portfóliónk moduláris sorkapcsokhoz való dugaszolható és csavarozható keresztösszekötő rendszereket is tartalmaz.

Általános rendelési adatok

Típus	SAKQB 6/10	Változat
Rendelési szám	2111230000	Keresztösszekötő (kapocs), becsavart állapotban, szürke, Pólusszám: 10, Raszter mm-ben (P): 8.00, Szigetelt: Nem, Szélesség: 6 mm
GTIN (EAN)	4050118440607	
Qty.	10 ST	

WTL 6 STB BL

Weidmüller Interface GmbH & Co. KG
Klingenbergstraße 26
D-32758 Detmold
Germany

www.weidmueller.com

Tartozékok

Tartozék



Áram- és feszültségátalakítók huzalozása
Rugós és csavaros csatlakozástechnikával is kapható
mérő-bontó sorkapcsaink kifinomult megoldást kínálnak
az áramerősség, feszültség és teljesítmény méréséhez
szükséges fontos átalakító áramkörök kiépítéséhez.

Általános rendelési adatok

Típus	SAKQS 6/2	Változat
Rendelési szám	2111240000	Keresztösszekötő (kapocs), becsavart állapotban, ezüst, 41 A, Pólusszám: 2, Raszter mm-ben (P): 8.00, Szigetelt: Nem
GTIN (EAN)	4050118440621	
Qty.	10 ST	

Keresztösszekötők



A potenciál elosztása vagy többszörözése a szomszédos sorkapcsokhoz keresztösszekötőn keresztül történik.
A további vezetékezés könnyen elkerülhető. Ha a pólusok megtörnek, a sorkapcsok csatlakozása még mindig megbízhatóan megmarad. Portfóliónk moduláris sorkapcsokhoz való dugaszolható és csavarozható keresztösszekötő rendszereket is tartalmaz.

Általános rendelési adatok

Típus	SAKQS 6/4	Változat
Rendelési szám	2111670000	Keresztösszekötő (kapocs), Szélesség: 6 mm
GTIN (EAN)	4050118440614	
Qty.	10 ST	

Véglapok és elválasztólapok



Az elválasztólapok és a zárólemezek a sorkapcsblokkok alapvető tartozékai. Az elválasztólapok optikai és elektromos leválasztást biztosítanak a különböző potenciálok és funkcionális csoportok között, fokozva a biztonságot és átlátható elrendezést teremtve a kapcsolószekrényben. A zárólemezek oldalt lezárják a sorkapcsblokk sort, védelmet nyújtanak az aktív részekkel való érintkezés ellen, és biztosítják a tiszta, stabil lezárást. Mindkét komponens pontosan illeszkedik az adott Weidmüller sorkapcsblokk gyártási sorozathoz, hozzájárulva a biztonságos, szabványos és professzionális huzalozás.

WTL 6 STB BL

Weidmüller Interface GmbH & Co. KG
Klingenbergstraße 26
D-32758 Detmold
Germany

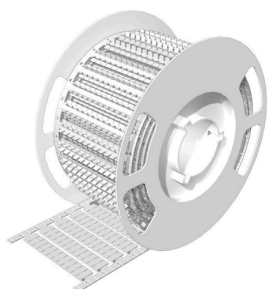
www.weidmueller.com

Tartozékok

Általános rendelési adatok

Típus	WAP WTL 6 BL	Változat
Rendelési szám	2863970000	Vég- és elválasztó lemezek kapocsokhoz, kék, Magasság: 68.5 mm, Szélesség: 1.5 mm, V-0, Wemid
GTIN (EAN)	4064675598848	
Qty.	20 ST	

BLM



Általános rendelési adatok

Típus	BLM 5/8 TB	Változat
Rendelési szám	7760380692	BLM, Sorkapocs jelölő, 5 x 8 mm, Raszter mm-ben (P): 8.00 Weidmueller, fehér
GTIN (EAN)	6944169819148	
Qty.	4800 ST	

Plus



A dekafix (DEK) jelölő univerzálisan használható minden vezetékhez és dugaszolható csatlakozóhoz, valamint elektronikus szerelvényekhez. A rendszer ideális rövid számsorokhoz, és nagy számú készen nyomtatott jelölőt is tartalmaz.

Csíkok egylépéses, gyors felszereléshez. A nyomtatás könnyen olvasható, kontrasztos, és négy szélességben kapható.

- Használatra kész jelölők nagy választéka
- Csíkok gyors felszereléshez
- Csatlakozójelölők, minden Weidmüller-kábelcsatlakozóhoz alkalmazhatók
- Kaphatók üres MultiCard formátumban, vagy standard nyomtatással

Egyedi nyomtatáshoz: Kérjük, küldje el az M-Print PRO vagy M-Print PRO Online (telepítés nélkül) jelölőszoftverünk fájlját a címkézési előírásokkal.

Általános rendelési adatok

Típus	DEK 5/8 PLUS MC NE WS	Változat
Rendelési szám	1046350000	Dekafix, Sorkapocs jelölő, 5 x 8 mm, Raszter mm-ben (P): 8.00 Weidmueller, fehér
GTIN (EAN)	4032248782055	
Qty.	800 ST	

WTL 6 STB BL

Weidmüller Interface GmbH & Co. KG

Klingenbergstraße 26

D-32758 Detmold

Germany

www.weidmueller.com

Tartozékok

Leválasztó dugók



Az integrált leválasztókkal ellátott sorkapcsokkal ellentétben a mi leválasztó dugóink teljesen levehetőek vagy eltávolíthatók a sorkapcsokról és adott alkalmazásról, és a szabványos leválasztók rugalmas alternatíváját kínálják.

Általános rendelési adatok

Típus	ISPF QB58 SW	Változat
Rendelési szám	0546000000	Szigetelő profil, PVC, fekete
GTIN (EAN)	4008190116705	
Qty.	10 ST	

Keresztösszekötők



A potenciál elosztása vagy többszörözése a szomszédos sorkapcsokhoz keresztösszekötőn keresztül történik. A további vezetékezés könnyen elkerülhető. Ha a pólusok megtörnek, a sorkapcsok csatlakozása még mindig megbízhatóan megmarad. Portfólióink moduláris sorkapcsokhoz való dugaszolható és csavarozható keresztösszekötő rendszereket is tartalmaz.

Általános rendelési adatok

Típus	QB 58/8/15	Változat
Rendelési szám	0545400000	Keresztösszekötő (kapocs), becsavart állapotban, szürke, 27 A, Pólusszám: 58, Raszter mm-ben (P): 8.00, Szigetelt: Nem, Szélesség: 0.8 mm
GTIN (EAN)	4008190028794	
Qty.	10 ST	

Leválasztó dugók



Az integrált leválasztókkal ellátott sorkapcsokkal ellentétben a mi leválasztó dugóink teljesen levehetőek vagy eltávolíthatók a sorkapcsokról és adott alkalmazásról, és a szabványos leválasztók rugalmas alternatíváját kínálják.

WTL 6 STB BL

Weidmüller Interface GmbH & Co. KG
Klingenbergstraße 26
D-32758 Detmold
Germany

www.weidmueller.com

Tartozékok

Általános rendelési adatok

Típus	QB 58/8/9/WI	Változat
Rendelési szám	0545300000	Keresztösszekötő (kapocs), becsavart állapotban, szürke, 27 A, Pólusszám: 58, Raszter mm-ben (P): 8.00, Szigetelt: Nem, Szélesség: 0.8 mm
GTIN (EAN)	4008190125080	
Qty.	10 ST	

Véglapok és elválasztólapok



Az elválasztólapok és a zárólemezek a sorkapocsblokkok alapvető tartozékai. Az elválasztólapok optikai és elektromos leválasztást biztosítanak a különböző potenciálok és funkcionális csoportok között, fokozva a biztonságot és átlátható elrendezést teremtve a kapcsolószekrényben. A zárólemezek oldalt lezárják a sorkapocsblokk sort, védelmet nyújtanak az aktív részekkel való érintkezés ellen, és biztosítják a tiszta, stabil lezárást. Mindkét komponens pontosan illeszkedik az adott Weidmüller sorkapocsblokk gyártási sorozathoz, hozzájárulva a biztonságos, szabványos és professzionális huzalozás.

Általános rendelési adatok

Típus	WAP WTL 6 GR	Változat
Rendelési szám	2868500000	Vég- és elválasztó lemezek kapcsokhoz, szürke, Magasság: 68.5 mm, Szélesség: 1.5 mm, V-0, Wemid
GTIN (EAN)	4064675619574	
Qty.	20 ST	
Típus	WAP WTL 6 SW	Változat
Rendelési szám	2868510000	Vég- és elválasztó lemezek kapcsokhoz, fekete, Magasság: 68.5 mm, Szélesség: 1.5 mm, V-0, Wemid
GTIN (EAN)	4064675619581	
Qty.	20 ST	

Tartozék



Áram- és feszültségátalakítók huzalozása
Rugós és csavaros csatlakozástechnikával is kapható mérő-bontó sorkapcsaink kifinomult megoldást kínálnak az áramerősség, feszültség és teljesítmény méréséhez szükséges fontos átalakító áramkörök kiépítéséhez.

Általános rendelési adatok

Típus	WAP WTL 6	Változat
Rendelési szám	2863960000	Vég- és elválasztó lemezek kapcsokhoz, sötétbézs, Magasság: 68.5 mm, Szélesség: 1.5 mm, V-0, Wemid
GTIN (EAN)	4064675598824	
Qty.	20 ST	

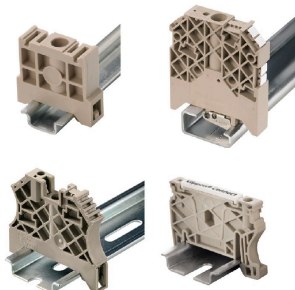
WTL 6 STB BL

Weidmüller Interface GmbH & Co. KG
 Klingenbergstraße 26
 D-32758 Detmold
 Germany

www.weidmueller.com

Tartozékok

Végbak



A Weidmüller termékválasztékában vannak végbakok, amelyek garantálják az állandó, megbízható rögzítést a kapocsín és megakadályozzák az elcsúszást. Rendelkezésre állnak csavaros és csavarok nélküli változatok is. A végbakokon jelölési opciók vannak, akár csoportos jelölések részére is, valamint van rajta egy vizsgálódugó tartó is.

Általános rendelési adatok

Típus	WEW 35/2	Változat
Rendelési szám	1061200000	Végbak, sötétbézs, TS 35, HB, Wemid, Szélesség: 8 mm, 100 °C
GTIN (EAN)	4008190030230	
Qty.	50 ST	
Típus	WEW 35/2 GR	Változat
Rendelési szám	1859200000	Végbak, szürke, TS 35, V-2, Wemid, Szélesség: 8 mm, 100 °C
GTIN (EAN)	4032248411658	
Qty.	50 ST	
Típus	WEW 35/2 SW	Változat
Rendelési szám	1061210000	Végbak, fekete, TS 35, V-2, Wemid, Szélesség: 8 mm, 100 °C
GTIN (EAN)	4032248136278	
Qty.	50 ST	
Típus	WEW 35/2 VO GF SW	Változat
Rendelési szám	1479000000	Végbak, fekete, TS 35, V-0, Wemid, Szélesség: 8 mm, 130 °C
GTIN (EAN)	4050118286779	
Qty.	50 ST	

Tesztadapter és tesztaljzatok



Az adapterek és teszt dugók a sorkapcsok és a vizsgálóberendezések közötti elektromos csatlakozáshoz használatosak. Így elektromos érintkezés hozható létre vezetékhez állapottban, és a mérések könnyen elvégezhetők.

Általános rendelési adatok

Típus	PS 4 F.STB 4	Változat
Rendelési szám	0299600000	Tesztadapter (kapocs), 230 V
GTIN (EAN)	4008190074043	
Qty.	20 ST	

WTL 6 STB BL

Weidmüller Interface GmbH & Co. KG

Klingenbergstraße 26

D-32758 Detmold

Germany

www.weidmueller.com

Tartozékok

Típus	STB 30.5 IH/BL	Változat
Rendelési szám	0341200000	Aljzat (kapocs), Dugaszolási mélység: 10 mm, Mélység: 31.7 mm
GTIN (EAN)	4008190044077	
Qty.	50 ST	

Tartozék



Áram- és feszültségátalakítók huzalozása
Rugós és csavaros csatlakozástechnikával is kapható mérő-bontó sorkapcsaink kifinomult megoldást kínálnak az áramerősség, feszültség és teljesítmény méréséhez szükséges fontos átalakító áramkörök kiépítéséhez.

Általános rendelési adatok

Típus	STB 30.5 IH/BR	Változat
Rendelési szám	1027870000	Aljzat (kapocs), Dugaszolási mélység: 10 mm, Mélység: 31.7
GTIN (EAN)	4032248755615	
Qty.	50 ST	

Tesztadapter és tesztaljzatok



Az adapterek és teszt dugók a sorkapcsok és a vizsgálóberendezések közötti elektromos csatlakozáshoz használatosak. Így elektromos érintkezés hozható létre vezetékhez állapottban, és a mérések könnyen elvégezhetők.

Általános rendelési adatok

Típus	STB 30.5 IH/GE	Változat
Rendelési szám	0341500000	Aljzat (kapocs), Dugaszolási mélység: 10 mm, Mélység: 31.7 mm
GTIN (EAN)	4008190130961	
Qty.	50 ST	
Típus	STB 30.5 IH/GN	Változat
Rendelési szám	0341400000	Aljzat (kapocs), Dugaszolási mélység: 10 mm, Mélység: 31.7 mm
GTIN (EAN)	4008190008093	
Qty.	50 ST	
Típus	STB 30.5 IH/GR	Változat
Rendelési szám	0341100000	Aljzat (kapocs), Dugaszolási mélység: 10 mm, Mélység: 31.7 mm
GTIN (EAN)	4008190083960	
Qty.	50 ST	

WTL 6 STB BL

Weidmüller Interface GmbH & Co. KG
 Klingenbergstraße 26
 D-32758 Detmold
 Germany

www.weidmueller.com

Tartozékok

Tartozék



Áram- és feszültségátalakítók huzalozása
 Rugós és csavaros csatlakozástechnikával is kapható
 mérő-bontó sorkapcsaink kifinomult megoldást kínálnak
 az áramerősség, feszültség és teljesítmény méréséhez
 szükséges fontos átalakító áramkörök kiépítéséhez.

Általános rendelési adatok

Típus	STB 30.5 IH/RT	Változat
Rendelési szám	0341300000	Aljzat (kapocs), Dugaszolási mélység: 10 mm, Mélység: 31.7 mm
GTIN (EAN)	4008190157852	
Qty.	50 ST	

Tesztadapter és tesztaljzatok



Az adapterek és teszt dugók a sorkapcsok és a vizsgálóberendezések közötti elektromos csatlakozáshoz használatosak. Így elektromos érintkezés hozható létre vezetékhez állapottban, és a mérések könnyen elvégezhetők.

Általános rendelési adatok

Típus	STB 30.5 IH/SW	Változat
Rendelési szám	0341000000	Aljzat (kapocs), Dugaszolási mélység: 10 mm, Mélység: 31.7 mm
GTIN (EAN)	4008190015299	
Qty.	50 ST	

Típus	STB 30.5 IH/VI	Változat
Rendelési szám	0341600000	Aljzat (kapocs), Dugaszolási mélység: 10 mm, Mélység: 31.7 mm
GTIN (EAN)	4008190026035	
Qty.	50 ST	