

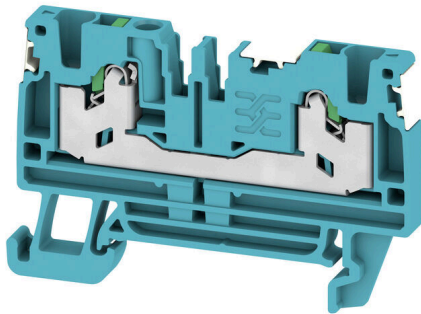
**S2C 2.5 DL BL****Weidmüller Interface GmbH & Co. KG**

Klingenbergstraße 26

D-32758 Detmold

Germany

www.weidmueller.com



Az energia, a jel és az adatok átvitele örök feladat az elektrotechnikában és a berendezésgyártásban. Sorkapcsainkat a felhasznált szigetelőanyagok, csatlakozórendszerük és kialakításuk emelik ki a konkurens gyártók termékei közül. Egy átmenő sorkapocs egy vagy több vezeték egyesítésére és/ vagy csatlakoztatására használható. E sorkapcsok egy vagy több, azonos potenciálú vagy egymással szemben szigetelt csatlakozási szintből épülnek fel.

**Általános rendelési adatok**

Változat	Átvezető sorkapocs, SNAP IN, kék, 2.5 mm <sup>2</sup> , 24 A, 800 V, Csatlakozások száma: 2
Rendelési szám	<a href="#">2862990000</a>
Típus	S2C 2.5 DL BL
GTIN (EAN)	4064675594048
Qty.	100 Darab

## S2C 2.5 DL BL

Weidmüller Interface GmbH &amp; Co. KG

Klingenbergstraße 26

D-32758 Detmold

Germany

www.weidmueller.com

## Műszaki adatok

## Tanúsítványok

Jóváhagyások



ROHS	Megfelel
UL File Number Search	<a href="#">UL weboldal</a>
Tanúsítvány száma (cURus)	E60693
Tanúsítvány száma (cURusEX)	E184763

## Méretek és tömegek

Mélység	38 mm	Mélység (coll)	1.4961 inch
Magasság	59 mm	Magasság (coll)	2.3228 inch
Szélesség	5.1 mm	Szélesség (coll)	0.2008 inch
Nettó tömeg	8.81 g		

## Hőmérsékletek

Tárolási hőmérséklet	-25 °C...55 °C	Folyamatos üzemi hőmérséklet, min.	-60 °C
Folyamatos üzemi hőmérséklet, max.	130 °C		

## Termékek környezetvédelmi megfelelése

RoHS megfelelési állapot	Megfelel, kivétel nélkül
REACH SVHC	Nincs 0,1 tömeg% feletti SVHC

## PT OKIECEx/ATEX névleges adat

Tanúsítvány száma (ATEX)	TUEV22ATEX8925U	Tanúsítvány száma (IECEx)	IECExTUR22.0073U
Max. feszültség (ATEX)	550 V	Áram (ATEX)	21 A
Vezetékkeresztmetszet, max. (ATEX)	2.5 mm <sup>2</sup>		

## Anyag adatok

Alapanyag	Wemid	Szín	kék
A működési elemek színe	zöld	UL 94 éghetőségi osztály	V-0

## Rendszer specifikációk

Véglap szükséges	Igen	Potenciálok száma	1
Szintek száma	1	Rögzítési pontok száma szintenként	2
Potenciálok száma szintenként	1	Keresztkötött szintek belül	Nem
Tartósín	TS 35	N funkció	Nem
PE működés	Nem	PEN funkció	Nem

## CSA névleges adatok

Vezeték keresztmetszet, max. (CSA)	14 AWG	C feszültség nagyság (CSA)	600 V
C áram nagyság (CSA)	15 A	Tanúsítvány száma (CSA)	200039-8116541
B feszültség nagyság (CSA)	600 V	B áram nagyság (CSA)	15 A
D feszültség nagyság (CSA)	600 V	D áram nagyság (CSA)	5 A

A létrehozás dátuma 09.04.2026 09:41:02 MEZ

A katalógus állapota / Rajzok

## S2C 2.5 DL BL

Weidmüller Interface GmbH &amp; Co. KG

Klingenbergstraße 26

D-32758 Detmold

Germany

www.weidmueller.com

## Műszaki adatok

Vezeték keresztmetszet, min. (CSA) 20 AWG

## Kiegészítő műszaki adatok

Nyitott oldala	jobb	Felpattintható	Igen
Rögzítés típusa	Felpattintható	Robbanásbiztonság szempontjából bevizsgált változat	Nem
Felszerelés típusa	Felpattintható		

## Névleges adatok

Névleges keresztmetszet	2.5 mm <sup>2</sup>	Névleges feszültség	800 V
Névleges DC feszültség	800 V	Névleges áram	24 A
Áram maximum vezetékknál	24 A	Szabványok	IEC 60947-7-1
Fajlagos ellenállás az IEC 60947-7-x szerint	1.33 mΩ	Névleges lökfeszültség	8 kV
Teljesítményvesztés az IEC 60947-7-x szerint	0.77 W	Túlfeszültség kategória	III
Szennyezés súlyossága	3		

## Rögzíthető vezetékek (kiegészítő csatlakozás)

Csatlakozás típusa, kiegészítő csatlakozás SNAP IN

## Rögzíthető vezetékek (névleges csatlakozás)

Mérőeszköz, IEC 60947-1	A2
Vezeték csatlakozási keresztmetszet AWG, max.	AWG 14
Csatlakozási irány	felső
Csupaszolási hossz	10 mm
Csatlakozás típusa	SNAP IN
Csatlakozások száma	2
Rögzítési tartomány, névleges csatlakozás, max.	2.5 mm <sup>2</sup>
Rögzítési tartomány, névleges csatlakozás, min.	0.34 mm <sup>2</sup>
Kés mérete	0,6 x 3,5 mm
Vezeték csatlakozási keresztmetszet AWG, min.	AWG 22
Vezeték csatlakozási keresztmetszet, finomsodratú, érvéghüvelyekkel és műanyag gallérokkal DIN 46228/4, névleges csatlakozás, max.	2.5 mm <sup>2</sup>
Keresztmetszet csatlakoztatott vezetékhez, finomsodratú, érvéghüvelyekkel és műanyag gallérokkal DIN 46228/4, névleges csatlakozás, min.	0.34 mm <sup>2</sup>
Vezeték csatlakozási keresztmetszet, finomsodratú, érvéghüvelyekkel DIN 46228/1, névleges csatlakozás, max.	2.5 mm <sup>2</sup>
Vezeték csatlakozás keresztmetszet, finomsodratú, érvéghüvelyekkel DIN 46228/1, névleges csatlakozás, min.	0.34 mm <sup>2</sup>
Vezeték csatlakozási keresztmetszet, finomsodratú, max.	4 mm <sup>2</sup>
Vezeték csatlakozási keresztmetszet, finomsodratú, min.	0.34 mm <sup>2</sup>

## S2C 2.5 DL BL

**Weidmüller Interface GmbH & Co. KG**

Klingenbergstraße 26  
D-32758 Detmold  
Germany

www.weidmueller.com

## Műszaki adatok

Vezeték csatlakozási keresztmetszet, többeres, névleges csatlakozás, max.	2.5 mm <sup>2</sup>	
Vezeték csatlakozási keresztmetszet, többeres, névleges csatlakozás, min.	0.34 mm <sup>2</sup>	
Iker érvéghüvelyek, max.	0.75 mm <sup>2</sup>	
Iker-érvéghüvelyek, min.	0.5 mm <sup>2</sup>	
Vezetékcsatlakozás keresztmetszete, tömör ér, max. névleges csatlakozás	2.5 mm <sup>2</sup>	
Vezetékcsatlakozás keresztmetszete, tömör ér, min. névleges csatlakozás	0.34 mm <sup>2</sup>	
Finomsodratú, min. (névleges csatlakozás)	0.34 mm <sup>2</sup>	
Műanyag galléros érvéghüvely csőhossza keresztmetszet szerint	Keresztmetszet, min.	0.25 mm <sup>2</sup>
	Keresztmetszet, max.	0.34 mm <sup>2</sup>
	Csőhossz, min.	8 mm
	Csőhossz, max.	8 mm
	Keresztmetszet, min.	0.5 mm <sup>2</sup>
	Keresztmetszet, max.	1 mm <sup>2</sup>
	Csőhossz, min.	8 mm
	Csőhossz, max.	12 mm
	Keresztmetszet, min.	1.5 mm <sup>2</sup>
	Keresztmetszet, max.	2.5 mm <sup>2</sup>
Műanyag gallér nélküli érvéghüvely csőhossza keresztmetszet szerint	Keresztmetszet, min.	0.5 mm <sup>2</sup>
	Keresztmetszet, max.	1 mm <sup>2</sup>
	Csőhossz, min.	10 mm
	Csőhossz, max.	10 mm
	Keresztmetszet, min.	1.5 mm <sup>2</sup>
	Keresztmetszet, max.	2.5 mm <sup>2</sup>
	Csőhossz, min.	10 mm
	Csőhossz, max.	18 mm
	Keresztmetszet, min.	0.5 mm <sup>2</sup>
	Keresztmetszet, max.	0.5 mm <sup>2</sup>
Iker érvéghüvely csőhossza keresztmetszet szerint	Csőhossz, min.	8 mm
	Csőhossz, max.	12 mm
	Keresztmetszet, min.	0.75 mm <sup>2</sup>
	Keresztmetszet, max.	0.75 mm <sup>2</sup>
	Csőhossz, min.	18 mm
	Csőhossz, max.	18 mm

## UL névleges adatok

Vezetékméret, gyári vezetékvezés, max. (cURus)	12 AWG	B feszültség nagyság (cURus)	600 V
D feszültség nagyság (cURus)	600 V	Tanúsítvány száma (cURus)	E60693
Vezetékméret, terepi vezetékvezés, min. (cURus)	22 AWG	Vezetékméret, gyári vezetékvezés, min. (cURus)	22 AWG
B áram nagyság (cURus)	20 A	C feszültség nagyság (cURus)	600 V
C áram nagyság (cURus)	20 A	D áram nagyság (cURus)	5 A
Vezetékméret, terepi vezetékvezés max. (cURus)	12 AWG		

## Általános

Vezeték csatlakozási keresztmetszet AWG, max.	AWG 14	Vezeték csatlakozási keresztmetszet AWG, min.	AWG 22
Szabványok	IEC 60947-7-1	Tartósín	TS 35

**Műszaki adatok****Besorolások**

ETIM 8.0	EC000897	ETIM 9.0	EC000897
ETIM 10.0	EC000897	ECLASS 14.0	27-25-01-01
ECLASS 15.0	27-25-01-01		



## S2C 2.5 DL BL

**Weidmüller Interface GmbH & Co. KG**  
 Klingenbergstraße 26  
 D-32758 Detmold  
 Germany

www.weidmueller.com

## Tartozékok

### Végbak



A Weidmüller termékválasztékában vannak végbakok, amelyek garantálják az állandó, megbízható rögzítést a kapocsín és megakadályozzák az elcsúszást. Rendelkezésre állnak csavaros és csavarok nélküli változatok is. A végbakokon jelölési opciók vannak, akár csoportos jelölések részére is, valamint van rajta egy vizsgálódugó tartó is.

### Általános rendelési adatok

Típus	AEB 35 SC/1	Változat
Rendelési szám	<a href="#">1991920000</a>	A-sorozat, Végbak
GTIN (EAN)	4050118376722	
Qty.	50 ST	

### Tesztadapter és tesztaljzatok



Az adapterek és teszt dugók a sorkapcsok és a vizsgálóberendezések közötti elektromos csatlakozáshoz használatosak. Így elektromos érintkezés hozható létre vezetékhez állapottban, és a mérések könnyen elvégezhetők.

### Általános rendelési adatok

Típus	ATPG 2.5 MI-R	Változat
Rendelési szám	<a href="#">1991960000</a>	Tesztadapter (kapocs), 1.5 mm <sup>2</sup> , 250 V, 0.2 A
GTIN (EAN)	4050118376685	
Qty.	50 ST	
Típus	ATPG 2.5/3	Változat
Rendelési szám	<a href="#">2041190000</a>	Tesztadapter (kapocs), 1.5 mm <sup>2</sup> , 250 V, 0.2 A
GTIN (EAN)	4050118409604	
Qty.	25 ST	
Típus	ATPG 2.5/5	Változat
Rendelési szám	<a href="#">2041180000</a>	Tesztadapter (kapocs), 1.5 mm <sup>2</sup> , 250 V, 0.2 A
GTIN (EAN)	4050118409505	
Qty.	25 ST	
Típus	ATPG 1.5-10 L	Változat
Rendelési szám	<a href="#">1991890000</a>	Tesztadapter (kapocs), 1.5 mm <sup>2</sup> , 250 V, 0.2 A
GTIN (EAN)	4050118376647	
Qty.	50 ST	

## Tartozékok

## Keresztösszekötők



A potenciál elosztása vagy többszörözése a szomszédos sorkapcsokhoz keresztösszekötőn keresztül történik. A további vezetékezés könnyen elkerülhető. Ha a pólusok megtörnek, a sorkapcsok csatlakozása még mindig megbízhatóan megmarad. Portfóliónk moduláris sorkapcsokhoz való dugaszolható és csavarozható keresztösszekötő rendszereket is tartalmaz.

## Általános rendelési adatok

Típus	ZQV 2.5N/10	Változat
Rendelési szám	<a href="#">1527690000</a>	Keresztösszekötő (kapocs), Dugaszolt, narancssárga, 24 A, Pólusszám: 10, Raszter mm-ben (P): 5.10, Szigetelt: Igen, Szélesség: 48.7 mm
GTIN (EAN)	4050118447989	
Qty.	20 ST	
Típus	ZQV 2.5N/10 BL	Változat
Rendelési szám	<a href="#">1527880000</a>	Keresztösszekötő (kapocs), Dugaszolt, kék, 24 A, Pólusszám: 10, Raszter mm-ben (P): 5.10, Szigetelt: Igen, Szélesség: 48.7 mm
GTIN (EAN)	4050118448573	
Qty.	20 ST	
Típus	ZQV 2.5N/10 RD	Változat
Rendelési szám	<a href="#">2108910000</a>	Keresztösszekötő (kapocs), Dugaszolt, piros, 24 A, Pólusszám: 10, Raszter mm-ben (P): 5.10, Szigetelt: Igen, Szélesség: 48.7 mm
GTIN (EAN)	4050118486018	
Qty.	20 ST	
Típus	ZQV 2.5N/2	Változat
Rendelési szám	<a href="#">1527540000</a>	Keresztösszekötő (kapocs), Dugaszolt, narancssárga, 24 A, Pólusszám: 2, Raszter mm-ben (P): 5.10, Szigetelt: Igen, Szélesség: 7.9 mm
GTIN (EAN)	4050118448467	
Qty.	60 ST	
Típus	ZQV 2.5N/2 BL	Változat
Rendelési szám	<a href="#">1527740000</a>	Keresztösszekötő (kapocs), Dugaszolt, kék, 24 A, Pólusszám: 2, Raszter mm-ben (P): 5.10, Szigetelt: Igen, Szélesség: 7.9 mm
GTIN (EAN)	4050118448658	
Qty.	60 ST	
Típus	ZQV 2.5N/2 RD	Változat
Rendelési szám	<a href="#">2108470000</a>	Keresztösszekötő (kapocs), Dugaszolt, piros, 24 A, Pólusszám: 2, Raszter mm-ben (P): 5.10, Szigetelt: Igen, Szélesség: 7.9 mm
GTIN (EAN)	4050118448542	
Qty.	60 ST	
Típus	ZQV 2.5N/20	Változat
Rendelési szám	<a href="#">1527720000</a>	Keresztösszekötő (kapocs), Dugaszolt, narancssárga, 24 A, Pólusszám: 20, Raszter mm-ben (P): 5.10, Szigetelt: Igen, Szélesség: 102 mm
GTIN (EAN)	4050118447972	
Qty.	20 ST	
Típus	ZQV 2.5N/20 BL	Változat
Rendelési szám	<a href="#">1527890000</a>	Keresztösszekötő (kapocs), Dugaszolt, kék, 24 A, Pólusszám: 20, Raszter mm-ben (P): 5.10, Szigetelt: Igen, Szélesség: 102 mm
GTIN (EAN)	4050118448566	
Qty.	20 ST	

## S2C 2.5 DL BL

Weidmüller Interface GmbH &amp; Co. KG

Klingenbergstraße 26

D-32758 Detmold

Germany

www.weidmueller.com

## Tartozékok

Típus	ZQV 2.5N/20 RD	Változat
Rendelési szám	<a href="#">2108920000</a>	Keresztösszekötő (kapocs), Dugaszolt, piros, 24 A, Pólusszám: 20, Raszter mm-ben (P): 5.10, Szigetelt: Igen, Szélesség: 102 mm
GTIN (EAN)	4050118485899	
Qty.	20 ST	
Típus	ZQV 2.5N/3	Változat
Rendelési szám	<a href="#">1527570000</a>	Keresztösszekötő (kapocs), Dugaszolt, narancssárga, 24 A, Pólusszám: 3, Raszter mm-ben (P): 5.10, Szigetelt: Igen, Szélesség: 13 mm
GTIN (EAN)	4050118448450	
Qty.	60 ST	
Típus	ZQV 2.5N/3 BL	Változat
Rendelési szám	<a href="#">1527770000</a>	Keresztösszekötő (kapocs), Dugaszolt, kék, 24 A, Pólusszám: 3, Raszter mm-ben (P): 5.10, Szigetelt: Igen, Szélesség: 13 mm
GTIN (EAN)	4050118448641	
Qty.	60 ST	
Típus	ZQV 2.5N/3 RD	Változat
Rendelési szám	<a href="#">2108690000</a>	Keresztösszekötő (kapocs), Dugaszolt, piros, 24 A, Pólusszám: 3, Raszter mm-ben (P): 5.10, Szigetelt: Igen, Szélesség: 13 mm
GTIN (EAN)	4050118448535	
Qty.	60 ST	
Típus	ZQV 2.5N/4	Változat
Rendelési szám	<a href="#">1527590000</a>	Keresztösszekötő (kapocs), Dugaszolt, narancssárga, 24 A, Pólusszám: 4, Raszter mm-ben (P): 5.10, Szigetelt: Igen, Szélesség: 18.1 mm
GTIN (EAN)	4050118448443	
Qty.	60 ST	
Típus	ZQV 2.5N/4 BL	Változat
Rendelési szám	<a href="#">1527780000</a>	Keresztösszekötő (kapocs), Dugaszolt, kék, 24 A, Pólusszám: 4, Raszter mm-ben (P): 5.10, Szigetelt: Igen, Szélesség: 18.1 mm
GTIN (EAN)	4050118448634	
Qty.	60 ST	
Típus	ZQV 2.5N/4 RD	Változat
Rendelési szám	<a href="#">2108700000</a>	Keresztösszekötő (kapocs), Dugaszolt, piros, 24 A, Pólusszám: 4, Raszter mm-ben (P): 5.10, Szigetelt: Igen, Szélesség: 18.1 mm
GTIN (EAN)	4050118448528	
Qty.	60 ST	
Típus	ZQV 2.5N/5	Változat
Rendelési szám	<a href="#">1527620000</a>	Keresztösszekötő (kapocs), Dugaszolt, narancssárga, 24 A, Pólusszám: 5, Raszter mm-ben (P): 5.10, Szigetelt: Igen, Szélesség: 23.2 mm
GTIN (EAN)	4050118448436	
Qty.	20 ST	
Típus	ZQV 2.5N/5 BL	Változat
Rendelési szám	<a href="#">1527790000</a>	Keresztösszekötő (kapocs), Dugaszolt, kék, 24 A, Pólusszám: 5, Raszter mm-ben (P): 5.10, Szigetelt: Igen, Szélesség: 23.2 mm
GTIN (EAN)	4050118448627	
Qty.	20 ST	
Típus	ZQV 2.5N/5 RD	Változat
Rendelési szám	<a href="#">2108710000</a>	Keresztösszekötő (kapocs), Dugaszolt, piros, 24 A, Pólusszám: 5, Raszter mm-ben (P): 5.10, Szigetelt: Igen, Szélesség: 23.2 mm
GTIN (EAN)	4050118448511	
Qty.	20 ST	

## S2C 2.5 DL BL

Weidmüller Interface GmbH &amp; Co. KG

Klingenbergstraße 26

D-32758 Detmold

Germany

www.weidmueller.com

## Tartozékok

Típus	ZQV 2.5N/50	Változat
Rendelési szám	<a href="#">1527730000</a>	Keresztösszekötő (kapocs), Dugaszolt, narancssárga, 24 A, Pólusszám: 50, Raszter mm-ben (P): 5.10, Szigetelt: Igen, Szélesség: 255 mm
GTIN (EAN)	4050118411362	
Qty.	5 ST	
Típus	ZQV 2.5N/50 BL	Változat
Rendelési szám	<a href="#">1527920000</a>	Keresztösszekötő (kapocs), Dugaszolt, kék, 24 A, Pólusszám: 50, Raszter mm-ben (P): 5.10, Szigetelt: Igen, Szélesség: 255 mm
GTIN (EAN)	4050118448559	
Qty.	5 ST	
Típus	ZQV 2.5N/50 RD	Változat
Rendelési szám	<a href="#">2109000000</a>	Keresztösszekötő (kapocs), Dugaszolt, piros, 24 A, Pólusszám: 50, Raszter mm-ben (P): 5.10, Szigetelt: Igen, Szélesség: 255 mm
GTIN (EAN)	4050118486001	
Qty.	5 ST	
Típus	ZQV 2.5N/6	Változat
Rendelési szám	<a href="#">1527630000</a>	Keresztösszekötő (kapocs), Dugaszolt, narancssárga, 24 A, Pólusszám: 6, Raszter mm-ben (P): 5.10, Szigetelt: Igen, Szélesség: 28.3 mm
GTIN (EAN)	4050118448429	
Qty.	20 ST	
Típus	ZQV 2.5N/6 BL	Változat
Rendelési szám	<a href="#">1527820000</a>	Keresztösszekötő (kapocs), Dugaszolt, kék, 24 A, Pólusszám: 6, Raszter mm-ben (P): 5.10, Szigetelt: Igen, Szélesség: 28.3 mm
GTIN (EAN)	4050118448610	
Qty.	20 ST	
Típus	ZQV 2.5N/6 RD	Változat
Rendelési szám	<a href="#">2108720000</a>	Keresztösszekötő (kapocs), Dugaszolt, piros, 24 A, Pólusszám: 6, Raszter mm-ben (P): 5.10, Szigetelt: Igen, Szélesség: 28.3 mm
GTIN (EAN)	4050118448504	
Qty.	20 ST	
Típus	ZQV 2.5N/7	Változat
Rendelési szám	<a href="#">1527640000</a>	Keresztösszekötő (kapocs), Dugaszolt, narancssárga, 24 A, Pólusszám: 7, Raszter mm-ben (P): 5.10, Szigetelt: Igen, Szélesség: 33.4 mm
GTIN (EAN)	4050118448412	
Qty.	20 ST	
Típus	ZQV 2.5N/7 BL	Változat
Rendelési szám	<a href="#">1527830000</a>	Keresztösszekötő (kapocs), Dugaszolt, kék, 24 A, Pólusszám: 7, Raszter mm-ben (P): 5.10, Szigetelt: Igen, Szélesség: 33.4 mm
GTIN (EAN)	4050118448603	
Qty.	20 ST	
Típus	ZQV 2.5N/7 RD	Változat
Rendelési szám	<a href="#">2108810000</a>	Keresztösszekötő (kapocs), Dugaszolt, piros, 24 A, Pólusszám: 7, Raszter mm-ben (P): 5.10, Szigetelt: Igen, Szélesség: 33.4 mm
GTIN (EAN)	4050118448498	
Qty.	20 ST	
Típus	ZQV 2.5N/8	Változat
Rendelési szám	<a href="#">1527670000</a>	Keresztösszekötő (kapocs), Dugaszolt, narancssárga, 24 A, Pólusszám: 8, Raszter mm-ben (P): 5.10, Szigetelt: Igen, Szélesség: 38.5 mm
GTIN (EAN)	4050118448405	
Qty.	20 ST	

## S2C 2.5 DL BL

**Weidmüller Interface GmbH & Co. KG**

Klingenbergstraße 26  
D-32758 Detmold  
Germany

www.weidmueller.com

## Tartozékok

Típus	ZQV 2.5N/8 BL	Változat
Rendelési szám	<a href="#">1527840000</a>	Keresztösszekötő (kapocs), Dugaszolt, kék, 24 A, Pólusszám: 8, Raszter mm-ben (P): 5.10, Szigetelt: Igen, Szélesség: 38.5 mm
GTIN (EAN)	4050118448597	
Qty.	20 ST	
Típus	ZQV 2.5N/8 RD	Változat
Rendelési szám	<a href="#">2108870000</a>	Keresztösszekötő (kapocs), Dugaszolt, piros, 24 A, Pólusszám: 8, Raszter mm-ben (P): 5.10, Szigetelt: Igen, Szélesség: 38.5 mm
GTIN (EAN)	4050118448481	
Qty.	20 ST	
Típus	ZQV 2.5N/9	Változat
Rendelési szám	<a href="#">1527680000</a>	Keresztösszekötő (kapocs), Dugaszolt, narancssárga, 24 A, Pólusszám: 9, Raszter mm-ben (P): 5.10, Szigetelt: Igen, Szélesség: 43.6 mm
GTIN (EAN)	4050118447996	
Qty.	20 ST	
Típus	ZQV 2.5N/9 BL	Változat
Rendelési szám	<a href="#">1527870000</a>	Keresztösszekötő (kapocs), Dugaszolt, kék, 24 A, Pólusszám: 9, Raszter mm-ben (P): 5.10, Szigetelt: Igen, Szélesség: 43.6 mm
GTIN (EAN)	4050118448580	
Qty.	20 ST	
Típus	ZQV 2.5N/9 RD	Változat
Rendelési szám	<a href="#">2108900000</a>	Keresztösszekötő (kapocs), Dugaszolt, piros, 24 A, Pólusszám: 9, Raszter mm-ben (P): 5.10, Szigetelt: Igen, Szélesség: 43.6 mm
GTIN (EAN)	4050118448474	
Qty.	20 ST	

## Üres



A dekafix (DEK) jelölő univerzálisan használható minden vezetékhez és dugaszolható csatlakozóhoz, valamint elektronikus szerelvényekhez. A rendszer ideális rövid számsorokhoz, és nagy számú készen nyomtatott jelölőt is tartalmaz.

Csíkok egy lépéses, gyors felszereléshez. A nyomtatás könnyen olvasható, kontrasztos, és négy szélességben kapható.

- Használatra kész jelölők nagy választéka
- Csíkok gyors felszereléshez
- Csatlakozójelölők, minden Weidmüller-kábelcsatlakozóhoz alkalmazhatók
- Kaphatók üres MultiCard formátumban, vagy standard nyomtatással

Egyedi nyomtatáshoz: Kérjük, küldje el az M-Print PRO vagy M-Print PRO Online (telepítés nélkül) jelölőszoftverünk fájlját a címkézési előírásokkal.

## Általános rendelési adatok

Típus	DEK 5/5 MC NE BR	Változat
Rendelési szám	<a href="#">1249870000</a>	Dekafix, Sorkapocs jelölő, 5 x 5 mm, Raszter mm-ben (P): 5.00 Weidmueller, barna
GTIN (EAN)	4050118051865	
Qty.	1000 ST	

## Tartozékok

## V0



A dekafix (DEK) jelölő univerzálisan használható minden vezetékhez és dugaszolható csatlakozóhoz, valamint elektronikus szerelvényekhez. A rendszer ideális rövid számsorokhoz, és nagy számú készen nyomtatott jelölőt is tartalmaz.

Csíkok egylépéses, gyors felszereléshez. A nyomtatás könnyen olvasható, kontrasztos, és négy szélességben kapható.

- Használatra kész jelölők nagy választéka
- Csíkok gyors felszereléshez
- Csatlakozójelölők, minden Weidmüller-kábelcsatlakozóhoz alkalmazhatók
- Kaphatók üres MultiCard formátumban, vagy standard nyomtatással

Egyedi nyomtatáshoz: Kérjük, küldje el az M-Print PRO vagy M-Print PRO Online (telepítés nélkül) jelölőszoftverünk fájlját a címkézési előírásokkal.

## Általános rendelési adatok

Típus	DEK 5/5 MC NE V0 WS	Változat
Rendelési szám	<a href="#">1388530000</a>	Dekafix, Sorkapocs jelölő, 5 x 5 mm, Raszter mm-ben (P): 5.00 Weidmueller, fehér
GTIN (EAN)	4050118188622	
Qty.	1000 ST	

## Üres



A dekafix (DEK) jelölő univerzálisan használható minden vezetékhez és dugaszolható csatlakozóhoz, valamint elektronikus szerelvényekhez. A rendszer ideális rövid számsorokhoz, és nagy számú készen nyomtatott jelölőt is tartalmaz.

Csíkok egylépéses, gyors felszereléshez. A nyomtatás könnyen olvasható, kontrasztos, és négy szélességben kapható.

- Használatra kész jelölők nagy választéka
- Csíkok gyors felszereléshez
- Csatlakozójelölők, minden Weidmüller-kábelcsatlakozóhoz alkalmazhatók
- Kaphatók üres MultiCard formátumban, vagy standard nyomtatással

Egyedi nyomtatáshoz: Kérjük, küldje el az M-Print PRO vagy M-Print PRO Online (telepítés nélkül) jelölőszoftverünk fájlját a címkézési előírásokkal.

## Általános rendelési adatok

Típus	DEK 5/5 MC NE VI	Változat
Rendelési szám	<a href="#">1249860000</a>	Dekafix, Sorkapocs jelölő, 5 x 5 mm, Raszter mm-ben (P): 5.00 Weidmueller, ibolyaszín
GTIN (EAN)	4050118042764	
Qty.	1000 ST	

## S2C 2.5 DL BL

Weidmüller Interface GmbH &amp; Co. KG

Klingenbergstraße 26

D-32758 Detmold

Germany

www.weidmueller.com

## Tartozékok

## Egyedi felirat



A dekafix (DEK) jelölő univerzálisan használható minden vezetékhez és dugaszolható csatlakozóhoz, valamint elektronikus szerelvényekhez. A rendszer ideális rövid számsorokhoz, és nagy számú készen nyomtatott jelölőt is tartalmaz.

Csíkok egy lépéses, gyors felszereléshez. A nyomtatás könnyen olvasható, kontrasztos, és négy szélességben kapható.

- Használatra kész jelölők nagy választéka
- Csíkok gyors felszereléshez
- Csatlakozójelölők, minden Weidmüller-kábelcsatlakozóhoz alkalmazhatók
- Kaphatók üres MultiCard formátumban, vagy standard nyomtatással

Egyedi nyomtatáshoz: Kérjük, küldje el az M-Print PRO vagy M-Print PRO Online (telepítés nélkül) jelölőszoftverünk fájlját a címkézési előírásokkal.

## Általános rendelési adatok

Típus	DEK 5/5 MC SDR	Változat
Rendelési szám	<a href="#">1609810000</a>	Dekafix, Sorkapocs jelölő, 5 x 5 mm, Raszter mm-ben (P): 5.00
GTIN (EAN)	4008190456597	Weidmueller, Vevőspecifikus
Qty.	200 ST	

## Üres



A dekafix (DEK) jelölő univerzálisan használható minden vezetékhez és dugaszolható csatlakozóhoz, valamint elektronikus szerelvényekhez. A rendszer ideális rövid számsorokhoz, és nagy számú készen nyomtatott jelölőt is tartalmaz.

Csíkok egy lépéses, gyors felszereléshez. A nyomtatás könnyen olvasható, kontrasztos, és négy szélességben kapható.

- Használatra kész jelölők nagy választéka
- Csíkok gyors felszereléshez
- Csatlakozójelölők, minden Weidmüller-kábelcsatlakozóhoz alkalmazhatók
- Kaphatók üres MultiCard formátumban, vagy standard nyomtatással

Egyedi nyomtatáshoz: Kérjük, küldje el az M-Print PRO vagy M-Print PRO Online (telepítés nélkül) jelölőszoftverünk fájlját a címkézési előírásokkal.

## Általános rendelési adatok

Típus	DEK 5/5 MC NE BL	Változat
Rendelési szám	<a href="#">1609801693</a>	Dekafix, Sorkapocs jelölő, 5 x 5 mm, Raszter mm-ben (P): 5.00
GTIN (EAN)	4008190397166	Weidmueller, kék
Qty.	1000 ST	

## S2C 2.5 DL BL

Weidmüller Interface GmbH &amp; Co. KG

Klingenbergstraße 26

D-32758 Detmold

Germany

www.weidmueller.com

## Tartozékok

Típus	DEK 5/5 MC NE GE	Változat
Rendelési szám	<a href="#">1609801687</a>	Dekafix, Sorkapocs jelölő, 5 x 5 mm, Raszter mm-ben (P): 5.00 Weidmueller, sárga
GTIN (EAN)	4008190397135	
Qty.	1000 ST	
Típus	DEK 5/5 MC NE GN	Változat
Rendelési szám	<a href="#">1609801688</a>	Dekafix, Sorkapocs jelölő, 5 x 5 mm, Raszter mm-ben (P): 5.00 Weidmueller, zöld
GTIN (EAN)	4008190397142	
Qty.	1000 ST	
Típus	DEK 5/5 MC NE GR	Változat
Rendelési szám	<a href="#">1609801691</a>	Dekafix, Sorkapocs jelölő, 5 x 5 mm, Raszter mm-ben (P): 5.00 Weidmueller, szürke
GTIN (EAN)	4008190397159	
Qty.	1000 ST	
Típus	DEK 5/5 MC NE OR	Változat
Rendelési szám	<a href="#">1238340000</a>	Dekafix, Sorkapocs jelölő, 5 x 5 mm, Raszter mm-ben (P): 5.00 Weidmueller, narancssárga
GTIN (EAN)	4050118062632	
Qty.	1000 ST	
Típus	DEK 5/5 MC NE RT	Változat
Rendelési szám	<a href="#">1609801686</a>	Dekafix, Sorkapocs jelölő, 5 x 5 mm, Raszter mm-ben (P): 5.00 Weidmueller, piros
GTIN (EAN)	4008190397128	
Qty.	1000 ST	
Típus	DEK 5/5 MC NE SW	Változat
Rendelési szám	<a href="#">1457550000</a>	Dekafix, Sorkapocs jelölő, 5 x 5 mm, Raszter mm-ben (P): 5.00 Weidmueller, fekete
GTIN (EAN)	4050118263817	
Qty.	1000 ST	
Típus	DEK 5/5 MC NE WS	Változat
Rendelési szám	<a href="#">1609801044</a>	Dekafix, Sorkapocs jelölő, 5 x 5 mm, Raszter mm-ben (P): 5.00 Weidmueller, fehér
GTIN (EAN)	4008190397111	
Qty.	1000 ST	

## Tartozékok

## Plus



A dekafix (DEK) jelölő univerzálisan használható minden vezetékhez és dugaszolható csatlakozóhoz, valamint elektronikus szerelvényekhez. A rendszer ideális rövid számsorokhoz, és nagy számú készen nyomtatott jelölőt is tartalmaz.

Csíkok egylépéses, gyors felszereléshez. A nyomtatás könnyen olvasható, kontrasztos, és négy szélességben kapható.

- Használatra kész jelölők nagy választéka
- Csíkok gyors felszereléshez
- Csatlakozójelölők, minden Weidmüller-kábelcsatlakozóhoz alkalmazhatók
- Kaphatók üres MultiCard formátumban, vagy standard nyomtatással

Egyedi nyomtatáshoz: Kérjük, küldje el az M-Print PRO vagy M-Print PRO Online (telepítés nélkül) jelölőszoftverünk fájlját a címkézési előírásokkal.

## Általános rendelési adatok

Típus	DEK 5/5 PLUS MC NE GE	Változat
Rendelési szám	<a href="#">1907520000</a>	Dekafix, Sorkapocs jelölő, 5 x 5 mm, Raszter mm-ben (P): 5.00 Weidmueller, sárga
GTIN (EAN)	4032248532100	
Qty.	1000 ST	
Típus	DEK 5/5 PLUS MC NE WS	Változat
Rendelési szám	<a href="#">1854490000</a>	Dekafix, Sorkapocs jelölő, 5 x 5 mm, Raszter mm-ben (P): 5.00 Weidmueller, fehér
GTIN (EAN)	4032248393596	
Qty.	1000 ST	

## Egyedi felirat



A dekafix (DEK) jelölő univerzálisan használható minden vezetékhez és dugaszolható csatlakozóhoz, valamint elektronikus szerelvényekhez. A rendszer ideális rövid számsorokhoz, és nagy számú készen nyomtatott jelölőt is tartalmaz.

Csíkok egylépéses, gyors felszereléshez. A nyomtatás könnyen olvasható, kontrasztos, és négy szélességben kapható.

- Használatra kész jelölők nagy választéka
- Csíkok gyors felszereléshez
- Csatlakozójelölők, minden Weidmüller-kábelcsatlakozóhoz alkalmazhatók
- Kaphatók üres MultiCard formátumban, vagy standard nyomtatással

Egyedi nyomtatáshoz: Kérjük, küldje el az M-Print PRO vagy M-Print PRO Online (telepítés nélkül) jelölőszoftverünk fájlját a címkézési előírásokkal.

## S2C 2.5 DL BL

Weidmüller Interface GmbH &amp; Co. KG

Klingenbergstraße 26

D-32758 Detmold

Germany

www.weidmueller.com

## Tartozékok

## Általános rendelési adatok

Típus	DEK 5/5 PLUS MC SDR	Változat
Rendelési szám	<a href="#">1854500000</a>	Dekafix, Sorkapocs jelölő, 5 x 5 mm, Raszter mm-ben (P): 5.00
GTIN (EAN)	4032248393602	Weidmueller, Vevőspecifikus
Qty.	200 ST	

## Üres



A dekafix (DEK) jelölő univerzálisan használható minden vezetékhez és dugaszolható csatlakozóhoz, valamint elektronikus szerelvényekhez. A rendszer ideális rövid számsorokhoz, és nagy számú készen nyomtatott jelölőt is tartalmaz.

Csíkok egylépéses, gyors felszereléshez. A nyomtatás könnyen olvasható, kontrasztos, és négy szélességben kapható.

- Használatra kész jelölők nagy választéka
- Csíkok gyors felszereléshez
- Csatlakozójelölők, minden Weidmüller-kábelcsatlakozóhoz alkalmazhatók
- Kaphatók üres MultiCard formátumban, vagy standard nyomtatással

Egyedi nyomtatáshoz: Kérjük, küldje el az M-Print PRO vagy M-Print PRO Online (telepítés nélkül) jelölőszoftverünk fájlját a címkézési előírásokkal.

## Általános rendelési adatok

Típus	DEK 5/5 S MC NE WS	Változat
Rendelési szám	<a href="#">1341620000</a>	Dekafix, Sorkapocs jelölő, 5 x 5 mm, Raszter mm-ben (P): 5.00
GTIN (EAN)	4050118145793	Weidmueller, fehér
Qty.	400 ST	

## Egyedi felirat



A dekafix (DEK) jelölő univerzálisan használható minden vezetékhez és dugaszolható csatlakozóhoz, valamint elektronikus szerelvényekhez. A rendszer ideális rövid számsorokhoz, és nagy számú készen nyomtatott jelölőt is tartalmaz.

Csíkok egylépéses, gyors felszereléshez. A nyomtatás könnyen olvasható, kontrasztos, és négy szélességben kapható.

- Használatra kész jelölők nagy választéka
- Csíkok gyors felszereléshez
- Csatlakozójelölők, minden Weidmüller-kábelcsatlakozóhoz alkalmazhatók
- Kaphatók üres MultiCard formátumban, vagy standard nyomtatással

Egyedi nyomtatáshoz: Kérjük, küldje el az M-Print PRO vagy M-Print PRO Online (telepítés nélkül) jelölőszoftverünk fájlját a címkézési előírásokkal.

## S2C 2.5 DL BL

**Weidmüller Interface GmbH & Co. KG**  
 Klingenbergstraße 26  
 D-32758 Detmold  
 Germany

www.weidmueller.com

## Tartozékok

## Általános rendelési adatok

Típus	DEK 5/5 S MC SDR	Változat
Rendelési szám	<a href="#">1341590000</a>	Dekafix, Sorkapocs jelölő, 5 x 5 mm, Raszter mm-ben (P): 5.00 Weidmueller, Vevőspecifikus
GTIN (EAN)	4050118146042	
Qty.	80 ST	
Típus	WS 10/5 M PLUS MC SDR	Változat
Rendelési szám	<a href="#">2007770000</a>	WS, Sorkapocs jelölő, 10 x 5 mm, Raszter mm-ben (P): 5.00 Weidmueller, Allen-Bradley, Vevőspecifikus
GTIN (EAN)	4050118393279	
Qty.	120 ST	

## Üres



A WS jelölők tökéletesen illeszkednek a W sorozatú csatlakozókhoz. Rendszerkompatibilitásuknak köszönhetően a WS címkék az I-sorozattal és a Z-sorozattal is használhatók. A nagy jelölőfelületek nem csak hosszú karakterláncokat engednek meg, hanem többsoros szöveget is.

A WS jelölők ideálisan használhatók hosszú, egyedi karakterláncokhoz. A már bevált MultiCard formátumnak köszönhetően lehetséges a nyomtatás a PrintJet CONNECT nyomtatóval vagy Plotterrel.

- Sávokba, vagy egyedileg rögzíthető
- A gyakorlatban már bizonyított MultiCard formátumú jelölők

Egyedi nyomtatáshoz: Kérjük, küldje el az M-Print PRO vagy M-Print PRO Online (telepítés nélkül) jelölőszoftverünk fájlját a címkézési előírásokkal.

## Általános rendelési adatok

Típus	WS 10/5 M PLUS MC NE WS	Változat
Rendelési szám	<a href="#">2003770000</a>	WS, Sorkapocs jelölő, 10 x 5 mm, Raszter mm-ben (P): 5.00 Weidmueller, Allen-Bradley, fehér
GTIN (EAN)	4050118424447	
Qty.	600 ST	
Típus	WS 10/5 M MC NE WS	Változat
Rendelési szám	<a href="#">1792000000</a>	WS, Sorkapocs jelölő, 10 x 5 mm, Raszter mm-ben (P): 5.00 Weidmueller, Allen-Bradley, fehér
GTIN (EAN)	4032248223862	
Qty.	720 ST	

## S2C 2.5 DL BL

Weidmüller Interface GmbH &amp; Co. KG

Klingenbergstraße 26

D-32758 Detmold

Germany

www.weidmueller.com

## Tartozékok

## Egyedi felirat



A WS jelölők tökéletesen illeszkednek a W sorozatú csatlakozókhoz. Rendszerkompatibilitásuknak köszönhetően a WS címkék az I-sorozattal és a Z-sorozattal is használhatók. A nagy jelölőfelületek nem csak hosszú karakterláncokat engednek meg, hanem többsoros szöveget is.

A WS jelölők ideálisan használhatók hosszú, egyedi karakterláncokhoz. A már bevált MultiCard formátumnak köszönhetően lehetséges a nyomtatás a PrintJet CONNECT nyomtatóval vagy Plotterrel.

- Sávokba, vagy egyedileg rögzíthető
- A gyakorlatban már bizonyított MultiCard formátumú jelölők

Egyedi nyomtatáshoz: Kérjük, küldje el az M-Print PRO vagy M-Print PRO Online (telepítés nélkül) jelölőszoftverünk fájlját a címkézési előírásokkal.

## Általános rendelési adatok

Típus	WS 10/5 MC M SDR	Változat
Rendelési szám	<a href="#">1792010000</a>	WS, Sorkapocs jelölő, 10 x 5 mm, Raszter mm-ben (P): 5.00 Weidmueller, Allen-Bradley, Vevőspecifikus
GTIN (EAN)	4032248223879	
Qty.	144 ST	

## Üres



A WS jelölők tökéletesen illeszkednek a W sorozatú csatlakozókhoz. Rendszerkompatibilitásuknak köszönhetően a WS címkék az I-sorozattal és a Z-sorozattal is használhatók. A nagy jelölőfelületek nem csak hosszú karakterláncokat engednek meg, hanem többsoros szöveget is.

A WS jelölők ideálisan használhatók hosszú, egyedi karakterláncokhoz. A már bevált MultiCard formátumnak köszönhetően lehetséges a nyomtatás a PrintJet CONNECT nyomtatóval vagy Plotterrel.

- Sávokba, vagy egyedileg rögzíthető
- A gyakorlatban már bizonyított MultiCard formátumú jelölők

Egyedi nyomtatáshoz: Kérjük, küldje el az M-Print PRO vagy M-Print PRO Online (telepítés nélkül) jelölőszoftverünk fájlját a címkézési előírásokkal.

## Általános rendelési adatok

Típus	WS 10/5 MC NE BL	Változat
Rendelési szám	<a href="#">1773531693</a>	WS, Sorkapocs jelölő, 10 x 5 mm, Raszter mm-ben (P): 5.00 Weidmueller, Allen-Bradley, kék
GTIN (EAN)	4032248141814	
Qty.	720 ST	
Típus	WS 10/5 MC NE GE	Változat
Rendelési szám	<a href="#">1773531687</a>	WS, Sorkapocs jelölő, 10 x 5 mm, Raszter mm-ben (P): 5.00 Weidmueller, Allen-Bradley, sárga
GTIN (EAN)	4032248141753	
Qty.	720 ST	

## S2C 2.5 DL BL

Weidmüller Interface GmbH &amp; Co. KG

Klingenbergstraße 26

D-32758 Detmold

Germany

www.weidmueller.com

## Tartozékok

Típus	WS 10/5 MC NE RT	Változat
Rendelési szám	<a href="#">1773531686</a>	WS, Sorkapocs jelölő, 10 x 5 mm, Raszter mm-ben (P): 5.00 Weidmueller, Allen-Bradley, piros
GTIN (EAN)	4032248141746	
Qty.	720 ST	
Típus	WS 10/5 MC NE WS	Változat
Rendelési szám	<a href="#">1635000000</a>	WS, Sorkapocs jelölő, 10 x 5 mm, Raszter mm-ben (P): 5.00 Weidmueller, Allen-Bradley, fehér
GTIN (EAN)	4008190261948	
Qty.	720 ST	

## Egyedi felirat



A WS jelölők tökéletesen illeszkednek a W sorozatú csatlakozókhoz. Rendszerkompatibilitásuknak köszönhetően a WS címkék az I-sorozattal és a Z-sorozattal is használhatók. A nagy jelölőfelületek nem csak hosszú karakterláncokat engednek meg, hanem többsoros szöveget is.

A WS jelölők ideálisan használhatók hosszú, egyedi karakterláncokhoz. A már bevált MultiCard formátumnak köszönhetően lehetséges a nyomtatás a PrintJet CONNECT nyomtatóval vagy Plotterrel.

- Sávokba, vagy egyedileg rögzíthető
- A gyakorlatban már bizonyított MultiCard formátumú jelölők

Egyedi nyomtatáshoz: Kérjük, küldje el az M-Print PRO vagy M-Print PRO Online (telepítés nélkül) jelölőszoftverünk fájlját a címkézési előírásokkal.

## Általános rendelési adatok

Típus	WS 10/5 MC SDR	Változat
Rendelési szám	<a href="#">1635010000</a>	WS, Sorkapocs jelölő, 10 x 5 mm, Raszter mm-ben (P): 5.00 Weidmueller, Allen-Bradley, Vevőspecifikus
GTIN (EAN)	4008190456634	
Qty.	144 ST	

## Tartozékok

## Üres



A WS jelölők tökéletesen illeszkednek a W sorozatú csatlakozókhoz. Rendszerkompatibilitásuknak köszönhetően a WS címkék az I-sorozattal és a Z-sorozattal is használhatók. A nagy jelölőfelületek nem csak hosszú karakterláncokat engednek meg, hanem többsoros szöveget is.

A WS jelölők ideálisan használhatók hosszú, egyedi karakterláncokhoz. A már bevált MultiCard formátumnak köszönhetően lehetséges a nyomtatás a PrintJet CONNECT nyomtatóval vagy Plotterrel.

- Sávokba, vagy egyedileg rögzíthető
- A gyakorlatban már bizonyított MultiCard formátumú jelölők

Egyedi nyomtatáshoz: Kérjük, küldje el az M-Print PRO vagy M-Print PRO Online (telepítés nélkül) jelölőszoftverünk fájlját a címkézési előírásokkal.

## Általános rendelési adatok

Típus	WS 10/5 PLUS MC NE WS	Változat
Rendelési szám	<a href="#">1046380000</a>	WS, Sorkapocs jelölő, 10 x 5 mm, Raszter mm-ben (P): 5.00
GTIN (EAN)	4032248782086	Weidmueller, Allen-Bradley, fehér
Qty.	600 ST	

## Egyedi felirat



A WS jelölők tökéletesen illeszkednek a W sorozatú csatlakozókhoz. Rendszerkompatibilitásuknak köszönhetően a WS címkék az I-sorozattal és a Z-sorozattal is használhatók. A nagy jelölőfelületek nem csak hosszú karakterláncokat engednek meg, hanem többsoros szöveget is.

A WS jelölők ideálisan használhatók hosszú, egyedi karakterláncokhoz. A már bevált MultiCard formátumnak köszönhetően lehetséges a nyomtatás a PrintJet CONNECT nyomtatóval vagy Plotterrel.

- Sávokba, vagy egyedileg rögzíthető
- A gyakorlatban már bizonyított MultiCard formátumú jelölők

Egyedi nyomtatáshoz: Kérjük, küldje el az M-Print PRO vagy M-Print PRO Online (telepítés nélkül) jelölőszoftverünk fájlját a címkézési előírásokkal.

## Általános rendelési adatok

Típus	WS 10/5 PLUS MC SDR	Változat
Rendelési szám	<a href="#">1046320000</a>	WS, Sorkapocs jelölő, 10 x 5 mm, Raszter mm-ben (P): 5.00
GTIN (EAN)	4032248782024	Weidmueller, Allen-Bradley, Vevőspecifikus
Qty.	120 ST	

## DEK 5/5



## WS/ DEK

A MultiMark sorkapocsjelölők kétkomponensű, innovatív összetételű anyagot használnak. A jelölő kemény alakkontúrja biztonságosan a helyére pattan a csatlakozón. Az elasztikus felület egyszerűvé teszi a jelölő felszerelését. Ez a speciális lyuggatott anyag lehetővé teszi a szalagok kinyújtását, így alkalmazkodva a kisebb méretbeli különbségekhez, melyek összeadódnak, különösen hosszú sorkapocs-tömböknél. További előny: A felületi anyag kiváló nyomtathatósága garantálja a tartós és kopásálló címkézést. A nyomtató 300 dpi felbontásának köszönhetően a felirat könnyen olvasható.

## A MultiMark előnyei:

- Kompatibilis a W, Z, P és SAK sorozatú sorkapcsokkal
- Szilárd megtartás és tartós nyomtatás
- A folytonos szalagokkal időt takaríthat meg a felszerelésnél
- Az innovatív kompozit anyagnak köszönhetően egyszerű felszerelés
- Hely a többsoros nyomtatáshoz

## Általános rendelési adatok

Típus	DEK 5/5 MM WS	Változat
Rendelési szám	<a href="#">2007110000</a>	Dekafix, Sorkapocs jelölő, 5 x 5 mm, Weidmueller, fehér
GTIN (EAN)	4050118391862	
Qty.	800 ST	

## WS 8/5



## WS/ DEK

A MultiMark sorkapocsjelölők kétkomponensű, innovatív összetételű anyagot használnak. A jelölő kemény alakkontúrja biztonságosan a helyére pattan a csatlakozón. Az elasztikus felület egyszerűvé teszi a jelölő felszerelését. Ez a speciális lyuggatott anyag lehetővé teszi a szalagok kinyújtását, így alkalmazkodva a kisebb méretbeli különbségekhez, melyek összeadódnak, különösen hosszú sorkapocs-tömböknél. További előny: A felületi anyag kiváló nyomtathatósága garantálja a tartós és kopásálló címkézést. A nyomtató 300 dpi felbontásának köszönhetően a felirat könnyen olvasható.

## A MultiMark előnyei:

- Kompatibilis a W, Z, P és SAK sorozatú sorkapcsokkal
- Szilárd megtartás és tartós nyomtatás
- A folytonos szalagokkal időt takaríthat meg a felszerelésnél
- Az innovatív kompozit anyagnak köszönhetően egyszerű felszerelés
- Hely a többsoros nyomtatáshoz

## S2C 2.5 DL BL

Weidmüller Interface GmbH &amp; Co. KG

Klingenbergstraße 26

D-32758 Detmold

Germany

www.weidmueller.com

## Tartozékok

## Általános rendelési adatok

Típus	WS 8/5 MM WS	Változat
Rendelési szám	<a href="#">2007150000</a>	WS, Sorkapocs jelölő, 8 x 5 mm, Weidmueller, fehér
GTIN (EAN)	4050118392029	
Qty.	800 ST	

## Üres



A WS jelölők tökéletesen illeszkednek a W sorozatú csatlakozókhoz. Rendszerkompatibilitásuknak köszönhetően a WS címkék az I-sorozattal és a Z-sorozattal is használhatók. A nagy jelölőfelületek nem csak hosszú karakterláncokat engednek meg, hanem többsoros szöveget is.

A WS jelölők ideálisan használhatók hosszú, egyedi karakterláncokhoz. A már bevált MultiCard formátumnak köszönhetően lehetséges a nyomtatás a PrintJet CONNECT nyomtatóval vagy Plotterrel.

- Sávokba, vagy egyedileg rögzíthető
- A gyakorlatban bizonyított MultiCard formátumú jelölők

Egyedi nyomtatáshoz: Kérjük, küldje el az M-Print PRO vagy M-Print PRO Online (telepítés nélkül) jelölőszoftverünk fájlját a címkézési előírásokkal.

## Általános rendelési adatok

Típus	WS 8/5 MC NE BL	Változat
Rendelési szám	<a href="#">1773521693</a>	WS, Sorkapocs jelölő, 8 x 5 mm, Raszter mm-ben (P): 5.00 Weidmueller, Allen-Bradley, kék
GTIN (EAN)	4032248141715	
Qty.	720 ST	
Típus	WS 8/5 MC NE GE	Változat
Rendelési szám	<a href="#">1773521687</a>	WS, Sorkapocs jelölő, 8 x 5 mm, Raszter mm-ben (P): 5.00 Weidmueller, Allen-Bradley, sárga
GTIN (EAN)	4032248141548	
Qty.	720 ST	
Típus	WS 8/5 MC NE OR	Változat
Rendelési szám	<a href="#">1773521690</a>	WS, Sorkapocs jelölő, 8 x 5 mm, Raszter mm-ben (P): 5.00 Weidmueller, Allen-Bradley, narancssárga
GTIN (EAN)	4032248143092	
Qty.	720 ST	
Típus	WS 8/5 MC NE RT	Változat
Rendelési szám	<a href="#">1773521686</a>	WS, Sorkapocs jelölő, 8 x 5 mm, Raszter mm-ben (P): 5.00 Weidmueller, Allen-Bradley, piros
GTIN (EAN)	4032248141531	
Qty.	720 ST	
Típus	WS 8/5 MC NE WS	Változat
Rendelési szám	<a href="#">1640740000</a>	WS, Sorkapocs jelölő, 8 x 5 mm, Raszter mm-ben (P): 5.00 Weidmueller, Allen-Bradley, fehér
GTIN (EAN)	4008190279103	
Qty.	720 ST	

## S2C 2.5 DL BL

Weidmüller Interface GmbH &amp; Co. KG

Klingenbergstraße 26

D-32758 Detmold

Germany

www.weidmueller.com

## Tartozékok

## Egyedi felirat



A WS jelölők tökéletesen illeszkednek a W sorozatú csatlakozókhoz. Rendszerkompatibilitásuknak köszönhetően a WS címkék az I-sorozattal és a Z-sorozattal is használhatók. A nagy jelölőfelületek nem csak hosszú karakterláncokat engednek meg, hanem többsoros szöveget is.

A WS jelölők ideálisan használhatók hosszú, egyedi karakterláncokhoz. A már bevált MultiCard formátumnak köszönhetően lehetséges a nyomtatás a PrintJet CONNECT nyomtatóval vagy Plotterrel.

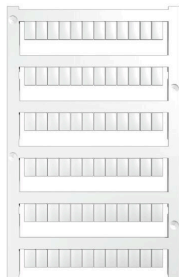
- Sávokba, vagy egyedileg rögzíthető
- A gyakorlatban már bizonyított MultiCard formátumú jelölők

Egyedi nyomtatáshoz: Kérjük, küldje el az M-Print PRO vagy M-Print PRO Online (telepítés nélkül) jelölőszoftverünk fájlját a címkézési előírásokkal.

## Általános rendelési adatok

Típus	WS 8/5 MC SDR	Változat
Rendelési szám	<a href="#">1640750000</a>	WS, Sorkapocs jelölő, 8 x 5 mm, Raszter mm-ben (P): 5.00
GTIN (EAN)	4008190456627	Weidmueller, Allen-Bradley, Vevőspecifikus
Qty.	144 ST	

## Üres



A WS jelölők tökéletesen illeszkednek a W sorozatú csatlakozókhoz. Rendszerkompatibilitásuknak köszönhetően a WS címkék az I-sorozattal és a Z-sorozattal is használhatók. A nagy jelölőfelületek nem csak hosszú karakterláncokat engednek meg, hanem többsoros szöveget is.

A WS jelölők ideálisan használhatók hosszú, egyedi karakterláncokhoz. A már bevált MultiCard formátumnak köszönhetően lehetséges a nyomtatás a PrintJet CONNECT nyomtatóval vagy Plotterrel.

- Sávokba, vagy egyedileg rögzíthető
- A gyakorlatban már bizonyított MultiCard formátumú jelölők

Egyedi nyomtatáshoz: Kérjük, küldje el az M-Print PRO vagy M-Print PRO Online (telepítés nélkül) jelölőszoftverünk fájlját a címkézési előírásokkal.

## Általános rendelési adatok

Típus	WS 8/5 PLUS MC NE WS	Változat
Rendelési szám	<a href="#">1951870000</a>	WS, Sorkapocs jelölő, 8 x 5 mm, Raszter mm-ben (P): 5.00
GTIN (EAN)	4032248631605	Weidmueller, Allen-Bradley, fehér
Qty.	600 ST	

## S2C 2.5 DL BL

Weidmüller Interface GmbH &amp; Co. KG

Klingenbergstraße 26

D-32758 Detmold

Germany

www.weidmueller.com

## Tartozékok

## Egyedi felirat



A WS jelölők tökéletesen illeszkednek a W sorozatú csatlakozókhoz. Rendszerkompatibilitásuknak köszönhetően a WS címkék az I-sorozattal és a Z-sorozattal is használhatók. A nagy jelölőfelületek nem csak hosszú karakterláncokat engednek meg, hanem többsoros szöveget is.

A WS jelölők ideálisan használhatók hosszú, egyedi karakterláncokhoz. A már bevált MultiCard formátumnak köszönhetően lehetséges a nyomtatás a PrintJet CONNECT nyomtatóval vagy Plotterrel.

- Sávokba, vagy egyedileg rögzíthető
- A gyakorlatban már bizonyított MultiCard formátumú jelölők

Egyedi nyomtatáshoz: Kérjük, küldje el az M-Print PRO vagy M-Print PRO Online (telepítés nélkül) jelölőszoftverünk fájlját a címkézési előírásokkal.

## Általános rendelési adatok

Típus	WS 8/5 PLUS MC SDR	Változat
Rendelési szám	<a href="#">1038790000</a>	WS, Sorkapocs jelölő, 8 x 5 mm, Raszter mm-ben (P): 5.00
GTIN (EAN)	4032248768066	Weidmueller, Allen-Bradley, Vevőspecifikus
Qty.	120 ST	

## Tartozékok



Akkumulátorok vizsgáló és mérőműszerekhez

## Általános rendelési adatok

Típus	ZUB MULTIMETER	Változat
Rendelési szám	<a href="#">9205270000</a>	Multimeter
GTIN (EAN)	4032248723522	
Qty.	1 ST	

## S2C 2.5 DL BL

**Weidmüller Interface GmbH & Co. KG**  
 Klingenbergstraße 26  
 D-32758 Detmold  
 Germany

www.weidmueller.com

## Tartozékok

### Végbak



A Weidmüller termékválasztékában vannak végbakok, amelyek garantálják az állandó, megbízható rögzítést a kapocsínén és megakadályozzák az elcsúszást. Rendelkezésre állnak csavaros és csavarok nélküli változatok is. A végbakokon jelölési opciók vannak, akár csoportos jelölések részére is, valamint van rajta egy vizsgálódugó tartó is.

### Általános rendelési adatok

Típus	AEB 35 SC/1 BK	Változat
Rendelési szám	<a href="#">2475310000</a>	A-sorozat, Végbak
GTIN (EAN)	4050118487114	
Qty.	50 ST	

### Jelölőtartó



A jelölőtartó lehetőséget kínál további, 5 vagy 5,1 mm beosztású standard jelölők beszerelésére. A sarkított tartók opcionálisan összekapcsolhatók, és a Klippon® Connect moduláris sorkapcsok valamennyi standard jelölőcsatornájába beszerelhetők. A szerelési jelölők típusa a rendeltetési jelöléshordozó adott tartozékai alatt található meg.

### Általános rendelési adatok

Típus	BZT 1 WS 10/5	Változat
Rendelési szám	<a href="#">1805490000</a>	Tartozékok, Jelölőtartó
GTIN (EAN)	4032248270231	
Qty.	100 ST	
Típus	BZT 1 ZA WS 10/5	Változat
Rendelési szám	<a href="#">1805520000</a>	Tartozékok, Jelölőtartó
GTIN (EAN)	4032248270248	
Qty.	100 ST	

## S2C 2.5 DL BL

**Weidmüller Interface GmbH & Co. KG**  
 Klingenbergstraße 26  
 D-32758 Detmold  
 Germany

www.weidmueller.com

## Tartozékok

### Véglapok és elválasztólapok

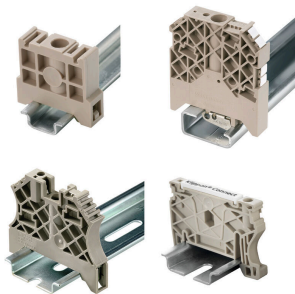


Az elválasztólapok és a zárólemezek a sorkapocsblokkok alapvető tartozékai. Az elválasztólapok optikai és elektromos leválasztást biztosítanak a különböző potenciálok és funkcionális csoportok között, fokozva a biztonságot és átlátható elrendezést teremtve a kapcsolószekrényben. A zárólemezek oldalt lezárják a sorkapocsblokk sort, védelmet nyújtanak az aktív részekkel való érintkezés ellen, és biztosítják a tiszta, stabil lezárást. Mindkét komponens pontosan illeszkedik az adott Weidmüller sorkapocsblokk gyártási sorozathoz, hozzájárulva a biztonságos, szabványos és professzionális huzalozás.

### Általános rendelési adatok

Típus	APP 1	Változat
Rendelési szám	<a href="#">2488970000</a>	A-sorozat, Elválasztó lemezzel
GTIN (EAN)	4050118499216	
Qty.	50 ST	

### Végbak



A Weidmüller termékválasztékában vannak végbakok, amelyek garantálják az állandó, megbízható rögzítést a kapocsín és megakadályozzák az elcsúszást. Rendelkezésre állnak csavaros és csavarok nélküli változatok is. A végbakokon jelölési opciók vannak, akár csoportos jelölések részére is, valamint van rajta egy vizsgálódugó tartó is.

### Általános rendelési adatok

Típus	AEB 35 SCL/1 V0	Változat
Rendelési szám	<a href="#">2661280000</a>	A-sorozat, Végbak
GTIN (EAN)	4050118702163	
Qty.	20 ST	
Típus	AEB 35 SCL/1 V0 BK	Változat
Rendelési szám	<a href="#">2661300000</a>	A-sorozat, Végbak
GTIN (EAN)	4050118702187	
Qty.	20 ST	
Típus	AEB 35 SCL/1 V0 GY	Változat
Rendelési szám	<a href="#">2661290000</a>	A-sorozat, Végbak
GTIN (EAN)	4050118702170	
Qty.	20 ST	
Típus	ZST 1	Változat
Rendelési szám	<a href="#">1269070000</a>	Tartozékok, Tartozéktartó
GTIN (EAN)	4050118094091	
Qty.	25 ST	

## S2C 2.5 DL BL

**Weidmüller Interface GmbH & Co. KG**  
Klingenbergstraße 26  
D-32758 Detmold  
Germany

www.weidmueller.com

## Tartozékok

Típus	ZST	Változat
Rendelési szám	<a href="#">1678680000</a>	Z-sorozat, Tartozéktartó
GTIN (EAN)	4008190466770	
Qty.	10 ST	

## Véglapok és elválasztólapok



Az elválasztólapok és a zárólemezek a sorkapocsblokkok alapvető tartozékai. Az elválasztólapok optikai és elektromos leválasztást biztosítanak a különböző potenciálok és funkcionális csoportok között, fokozva a biztonságot és átlátható elrendezést teremtve a kapcsolószekrényben. A zárólemezek oldalt lezárják a sorkapocsblokk sort, védelmet nyújtanak az aktív részekkel való érintkezés ellen, és biztosítják a tiszta, stabil lezárást. Mindkét komponens pontosan illeszkedik az adott Weidmüller sorkapocsblokk gyártási sorozathoz, hozzájárulva a biztonságos, szabványos és professzionális huzalozás.

## Általános rendelési adatok

Típus	SEP 2C 2.5	Változat
Rendelési szám	<a href="#">2751080000</a>	Véglap sorkapcsokhoz, sötétbézs, Magasság: 56.9 mm, Szélesség: 2.1 mm, V-O, Wemid, Felpattintható: Igen
GTIN (EAN)	4064675267607	
Qty.	20 ST	

## Lapos csavarhúzó



VDE-szigetelésű csavarhúzó készletek, max. 1000 V AC és 1500 V DC feszültség alatt álló alkatrészekhez, DIN EN 60900. IEC 900. Minden darab „GS Safety” bevizsgálással. A vágókés edzett, magas minőségű króm-vanádium-molibdén acélból készült, kékesszürke bevonattal.

## Általános rendelési adatok

Típus	SDIS SLIM 0.6X3.5X100	Változat
Rendelési szám	<a href="#">2749610000</a>	Szerelőszerszám, Kés szélessége (B): 3.5 mm, Kés hossza: 100 mm, Kés vastagsága (A): 0.6 mm
GTIN (EAN)	4050118896350	
Qty.	1 ST	

## S2C 2.5 DL BL

Weidmüller Interface GmbH &amp; Co. KG

Klingenbergstraße 26

D-32758 Detmold

Germany

www.weidmueller.com

## Tartozékok

## Tesztadapter és tesztaljzatok



Az adapterek és teszt dugók a sorkapcsok és a vizsgálóberendezések közötti elektromos csatlakozáshoz használatosak. Így elektromos érintkezés hozható létre vezetékhez állapottban, és a mérések könnyen elvégezhetők.

## Általános rendelési adatok

Típus	FZS 2/4 RT/80 SAKT4	Változat
Rendelési szám	<a href="#">1276300000</a>	Dugasz (kapocs), Dugaszolható csatlakozás, 2 mm <sup>2</sup> , Csatlakozások száma: 2, Pólusszám: 1, Szélesség: 9 mm
GTIN (EAN)	4008190026080	
Qty.	20 ST	