

IE-BI-SPO-C**Weidmüller Interface GmbH & Co. KG**

Klingenbergstraße 26

D-32758 Detmold

Germany

www.weidmueller.com**SPElink**[®]

A FrontCom[®] Vario több funkciót integrál egy közös rendszerbe. A rendszert egyszerű telepíteni és az adat-, jel- és tápmodulok széles választékából választhat. Rendkívül kompakt kialakítása mellett a FrontCom[®] Vario számos egyedülálló termékjellemzőt kínál, amelyek az Ön számára a projekt tervezést és a munkafolyamatokat biztonságossá, gyorsá és időtállóvá teszik. Továbbá a FrontCom[®] Vario rendszernek olyan attraktív házkialakítása van, ami mellesleg a legnagyobb ütésállóságot nyújtja és teljes egészében megfelel az IP 65 védelemosztály követelményeinek.

Általános rendelési adatok

Változat	Egyérpáras Ethernet, Összekötő, SPE aljzat IEC 63171-2 szerint, PoDL, az IEEE 802.3bu / cg szabványnak megfelelő, Pólusszám: 2
Rendelési szám	2861260000
Típus	IE-BI-SPO-C
GTIN (EAN)	4064675579977
Qty.	1 Darab

IE-BI-SP0-C

Weidmüller Interface GmbH & Co. KG

Klingenbergstraße 26

D-32758 Detmold

Germany

www.weidmueller.com

Technical data

Tanúsítványok

ROHS Megfelel

Méreték és tömegek

Nettó tömeg 6.42 g

Hőmérsékletek

Tárolási hőmérséklet Üzemi hőmérséklet -40 °C...85 °C
Telepítési hőmérséklet

Termékek környezetvédelmi megfelelése

RoHS megfelelési állapot Megfelel, kivétel nélkül
REACH SVHC Nincs 0,1 tömeg% feletti SVHC

Általános adatok

Terméktípus Egyérpáras Ethernet, Összekötő Védelmi osztály IP67 házzal
Betét típusa Betét adat SteadyTec

Általános adatok

1. csatlakozás SPE aljzat IEC 63171-2 szerint 2. csatlakozás SPE aljzat IEC 63171-2 szerint
UL 94 éghetőségi osztály V-0 Ház fő anyaga PA 66
Kategória T1-B Érintkező anyaga Cu
Érintkező felület Arany a nikkelt felett Védelmi osztály IP67 házzal
Dugaszolási ciklusok 750

Villamos tulajdonságok

Átütési szilárdság, érintkező / árnyékolás 2250 V DC Átütési szilárdság, érintkező / érintkező ≥ 1000 V DC
Szigetelési ellenállás ≥ 500 M Ω Névleges áram 3,5 A 0 °C-on
PoE / PoE+ PoDL, az IEEE 802.3bu / cg szabványnak megfelelő Üzemi feszültség tartomány ≤ 50 V AC, ≤ 60 V DC

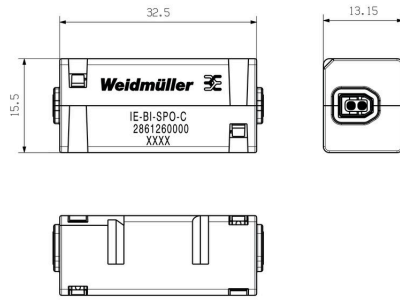
Általános szabványok

Csatlakozó, standard IEC 63171-2 Hálózat szabvány IEEE 802.3cg (10BaseT1), IEEE 802.3bw (100 BaseT1), IEEE 802.3bp (1000 BaseT1)

Besorolások

ETIM 8.0 EC000313 ETIM 9.0 EC000313
ETIM 10.0 EC000313 ECLASS 14.0 27-44-03-20
ECLASS 15.0 27-44-03-20

Méretrajz



Visszaszabályozási görbe

Level I gem. IEC 63171

