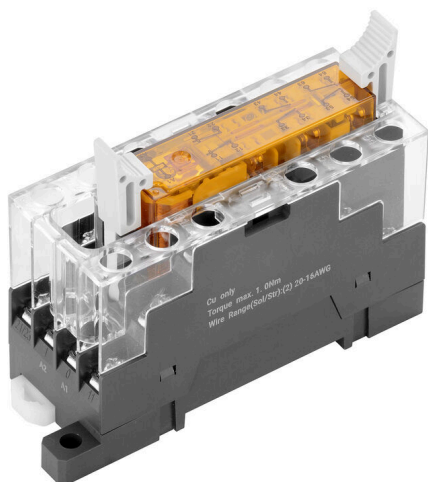


## FSKIT 24VDC 5NO1NC FG LD AGSNO AU

Weidmüller Interface GmbH & Co. KG  
Klingenbergstraße 26  
D-32758 Detmold  
Germany

www.weidmuller.com

## Product image



A kép illusztráció

A SAFESERIES hosszabbító kényszervezetett érintkezőkkel ellátott reléekkel működik, az EN 61810-3 A típusnak megfelelően. Így előre meg lehet határozni az alkalmazások jelfelügyeletéhez, az emberek és a gépek védelme érdekében. Ez biztosítja, hogy a vezérlési szint biztonságosan megkapja a visszajelzéseket. 5 csatlakoztatható relé, húzókegyeles (csavaros) kötésttechnikával, 2 NO + 2 NC, 3 NO + 1 NC, 4 NO + 2 NC, 3 NO + 3 NC, valamint 5 NO + 1 NC érintkező modul változatokkal. Ha az alkalmazás megfelel az EN/ISO 13849-1 szabványnak, PL „e” teljesítményszint érhető el. Az alapkomponeus szintén megfelel biztonsági alkalmazásokra az IEC/EN 62061 szerint, a SIL3 biztonsági integritási szint eléréséhez.

- Kényszervezetett érintkezővel ellátott relé, az EN 61810-3 A típus szerint
- cULus által jegyzett tanúsítvány a észak-amerikai piac magas elismeréséért
- CQC megfeleléségi tanúsítvány kínai minőségi szabványokkal
- Összeszerelt, 100%-os működési tesztnek alávetett KÉSZLET relével és aljzattal, beépített állapotjelző LED-fénnyel
- 99%-os diagnosztikai lefedés

## Általános rendelési adatok

Változat	SAFESERIES, Relémodul pozitív kapcsolási logikájú érintkezőkkel 1 NC és 5 NO kényszervezetett érintkező (EN 61810-3 A típus) AgSnO aranyozott, Névleges vezérlőfeszültség: 24 V DC $\pm$ 10 %, Folytonos áram: 6 A, Csavaros csatlakozás, Ellenőrző gomb elérhető: No
Rendelési szám	<a href="#">2860020000</a>
Típus	FSKIT 24VDC 5NO1NC FG LD AGSNO AU
GTIN (EAN)	4064675574729
Qty.	1 Darab

## FSKIT 24VDC 5NO1NC FG LD AGSNO AU

Weidmüller Interface GmbH &amp; Co. KG

Klingenbergstraße 26

D-32758 Detmold

Germany

www.weidmueller.com

## Műszaki adatok

## Tanúsítványok

Jóváhagyások



ROHS	Megfelel
UL File Number Search	<a href="#">UL weboldal</a>
Tanúsítvány száma (cULus)	E223474

## Méretetek és tömegek

Mélység	59.8 mm	Mélység (coll)	2.3543 inch
Magasság	89.4 mm	Magasság (coll)	3.5197 inch
Szélesség	29.8 mm	Szélesség (coll)	1.1732 inch
Nettó tömeg	63.3 g		

## Hőmérsékletek

Tárolási hőmérséklet	-40 °C...70 °C	Ambient temperature	-25 °C...55 °C
Üzemi hőmérséklet		Páratartalom	5 – 85% rel. páratartalom, páralecsapódás nélkül

## Termékek környezetvédelmi megfelelése

RoHS megfelelési állapot	Megfelel, kivétellel
RoHS alóli kivétel (ha van/ismert ilyen)	6c, 7cl
REACH SVHC	Lead 7439-92-1
SCIP	19f8b897-8687-40cb-b680-a1c1db5fdebc

## UL névleges adatok

Környezeti hőmérséklet (működési), max. 70 °C	Csatlakozási keresztmetszet AWG, min.	AWG 20
Csatlakozási keresztmetszet AWG, max. AWG 16	Vezeték típusa	merev vörösréz vezeték, flexibilis vörösréz vezeték
Meghúzási nyomaték, max.	1 Nm	

## vezérlő oldal

Névleges vezérlőfeszültség	24 V DC ± 10 %	Névleges áram, DC	25,5 mA
Névleges teljesítmény	620 mW	Állapotjelző	Zöld világítódioda
Védőáramkör	Csillapító dióda		

## Terhelés oldal

Névleges kapcsolási feszültség	250 V AC	Névleges áram	6 A
Max. kapcsolási frekvencia névleges terhelésnél	0.1 Hz	Max. kapcsolási feszültség, AC	400 V
Max. kapcsolási feszültség, DC	250 V	Bekapcsolási áram	30 A / 20 ms
AC kapcsolási teljesítmény (ohmos), max.	1500 VA	DC kapcsolási teljesítmény (ohmos), max.	144 W @ 24 V
Bekapcsolási késleltetés	≤ 20 ms	Kikapcsolási késleltetés	≤ 20 ms
Érintkező típusa	1 NC and 5 NO contacts forcibily guided (EN 61810-3 type A) (AgSnO gold-plated)	Mechanikai élettartam	10 x 106 kapcsolási ciklusok
Min. kapcsolási teljesítmény	2 mA @ 24 V, 10 mA @ 12 V, 100 mA @ 5 V		

## FSKIT 24VDC 5NO1NC FG LD AGSNO AU

Weidmüller Interface GmbH & Co. KG  
Klingenbergstraße 26  
D-32758 Detmold  
Germany

www.weidmueller.com

## Műszaki adatok

## Általános adatok

Üzemi magasság	≤ 2000 m, tengerszint felett	
Tartósín	TS 35	
Ellenőrző gomb elérhető	No	
Mechanical switch position indicator	Nem	
Szín	Antracit	
UL 94 éghetőségi osztály	V-2	
UL94 éghetőségi osztály, alkatrész	Alkatrész	Aljzat
	UL94 éghetőségi osztály	V-2
	Alkatrész	Reléfedél
	UL94 éghetőségi osztály	V-2
	Alkatrész	Relé alaplemez
UL94 éghetőségi osztály	V-0	

## Szigetelések koordinálása

Insulation coordination according to	IEC 61984	Névleges feszültség	250 V
Szennyezés súlyossága	2	Túlfeszültség kategória	III
Hézag és kúszóút, vezérlő oldala - terhelés oldal	≥ 3 mm	Átütési szilárdság, vezérlő oldal - terhelés 2,5 kVeff / 1 perc oldal	
Type of isolation at input and output	Basic insulation	Szomszédos érintkezők átütési szilárdsága	2,5 kVeff / 1 min.
Type of isolation at neighbouring contacts	Basic insulation	Nyitott érintkező átütési szilárdsága	1,5 kVeff / 1 min.
Átütési szilárdság a tartósín felé	4 kVeff / 1 min.	Impulse withstand voltage at input and output	2,5 kV
Védelmi osztály	IP10	Impulse withstand voltage at neighbouring contacts	2,5 kV

## A jóváhagyások / szabványok további részletei

Tanúsítvány száma (cULus)	E223474
---------------------------	---------

## Csatlakozási adatok

Vezetékcsatlakozás-technika	Csavaros csatlakozás	Csupaszolási hossz, névleges csatlakozás	7 mm
Meghúzási nyomaték, min.	0.4 Nm	Meghúzási nyomaték, max.	1 Nm
Rögzítési tartomány, névleges csatlakozás	1.5 mm <sup>2</sup>	Rögzítési tartomány, névleges csatlakozás, min.	0.5 mm <sup>2</sup>
Rögzítési tartomány, névleges csatlakozás, max.	1.5 mm <sup>2</sup>	Vezeték csatlakozási keresztmetszet AWG, min.	AWG 20
Vezeték csatlakozási keresztmetszet AWG, max.	AWG 14	Vezeték keresztmetszet, tömör, min.	0.5 mm <sup>2</sup>
Vezeték keresztmetszet, tömör, max.	1.5 mm <sup>2</sup>	Vezeték keresztmetszet, tömör, min. (AWG)	AWG 20
Vezeték keresztmetszet, tömör, max. (AWG)	AWG 14	Vezeték csatlakozási keresztmetszet, finomsodratú, min.	0.5 mm <sup>2</sup>
Vezeték csatlakozási keresztmetszet, finomsodratú, max.	1.5 mm <sup>2</sup>	Vezeték keresztmetszet, finomsodratú, min. (AWG)	AWG 20
Vezeték keresztmetszet, finomsodratú, max. (AWG)	AWG 14	Keresztmetszet csatlakoztatott vezetékhez, finomsodratú, érvéghüvellyel és műanyag gallérokkal DIN 46228/4, névleges csatlakozás, min.	0.5 mm <sup>2</sup>
Vezeték csatlakozási keresztmetszet, finomsodratú, érvéghüvellyel és műanyag gallérokkal DIN 46228/4, névleges csatlakozás, max.	0.75 mm <sup>2</sup>		

**FSKIT 24VDC 5NO1NC FG LD AGSNO AU**

**Weidmüller Interface GmbH & Co. KG**  
Klingenbergstraße 26  
D-32758 Detmold  
Germany

[www.weidmueller.com](http://www.weidmueller.com)

**Műszaki adatok****Besorolások**

ETIM 8.0	EC001437	ETIM 9.0	EC001437
ETIM 10.0	EC001437	ECLASS 14.0	27-37-16-01
ECLASS 15.0	27-37-16-01		

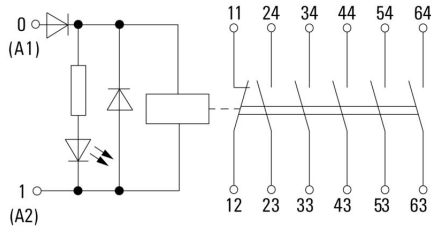
**FSKIT 24VDC 5NO1NC FG LD AGSNO AU**

**Weidmüller Interface GmbH & Co. KG**  
 Klingenbergstraße 26  
 D-32758 Detmold  
 Germany

**Rajzok**

www.weidmueller.com

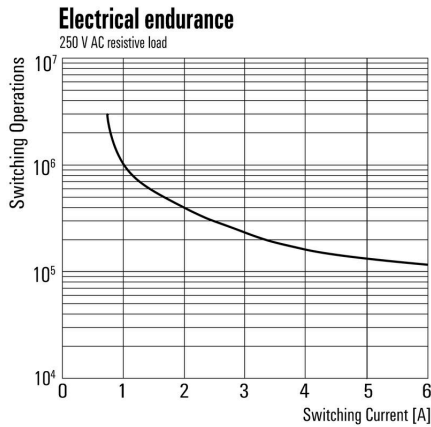
**Kapcsolási rajz**



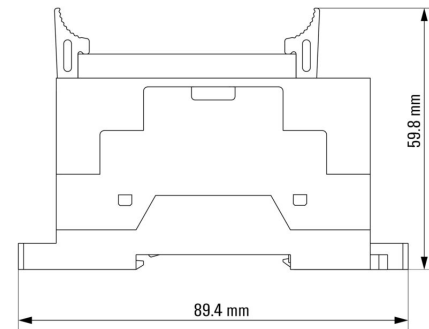
**Graph**



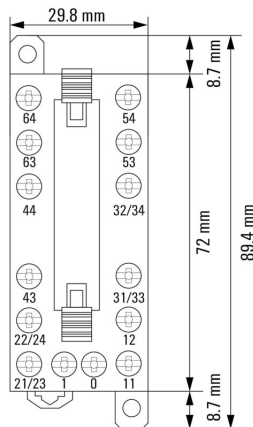
**Graph**



**Dimensional drawing**



**Dimensional drawing**



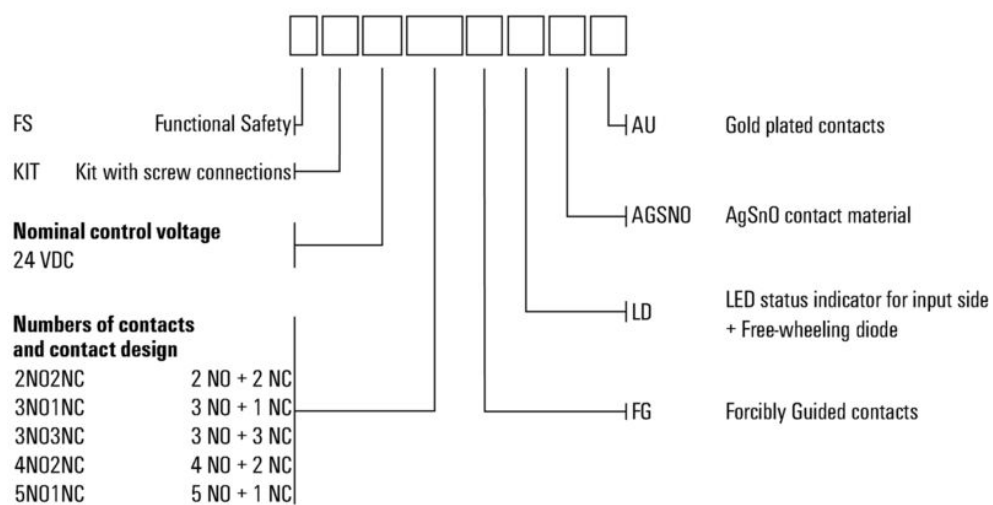
## FSKIT 24VDC 5NO1NC FG LD AGSNO AU

**Weidmüller Interface GmbH & Co. KG**  
 Klingenbergstraße 26  
 D-32758 Detmold  
 Germany

# Rajzok

www.weidmueller.com

## Típuskódok



## FSKIT 24VDC 5NO1NC FG LD AGSNO AU

Weidmüller Interface GmbH & Co. KG  
Klingenbergstraße 26  
D-32758 Detmold  
Germany

www.weidmueller.com

## Tartozékok

## Hornyos csavarhúzó-készlet, Philips

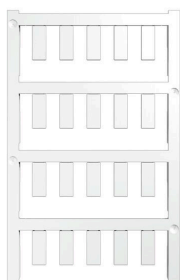


Csillagfejű csavarhúzó, típus: Phillips, SDK PH DIN 5262, ISO 8764/2-PH, behajtó ISO 8764-PH szerint, hegy: Chrom Top, SoftFinish-markolat

## Általános rendelési adatok

Típus	SDK PH1 X 80	Változat	
Rendelési szám	<a href="#">2749410000</a>	Csavarhúzó, Kés szélessége (B): 4.5 mm, 80 mm, Kés vastagsága (A):	1
GTIN (EAN)	4050118895636		
Qty.	1 ST		

## Üres



Az ESG a bevált és tesztelt MultiCard formátumú jelölő számos ismert elektromos készülékhez. Az eredmény egy kiváló minőségű, kontrasztos készülékjelölő. A Siemens, az ABB, a Beckhoff és számos más gyártó készülékeihez különböző típusok kaphatók.

Az előnyök áttekintése:

- általános célú címkék; öntapadós vagy felpattintható címkék, típustól függően,
- illesztett készülékekhez, pl. kismegszakítókhoz címkésínre pattintható ESG jelölőket szállítunk.
- Egyedi lézer-minőségű nyomtatás a műszaki jellemzőknek megfelelően

Egyedi nyomtatáshoz: Kérjük, küldje el az M-Print PRO vagy M-Print PRO Online (telepítés nélkül) jelölőszoftverünk fájlját a címkézési előírásokkal.

## Általános rendelési adatok

Típus	ESG 6/15 K MC NE GE	Változat	
Rendelési szám	<a href="#">1880130000</a>	ESG, Készülékjelölők x 15 mm, PA 66, Szín: sárga, Öntapadós	
GTIN (EAN)	4032248478910		
Qty.	200 ST		
Típus	ESG 6/15 K MC NE WS	Változat	
Rendelési szám	<a href="#">1880100000</a>	ESG, Készülékjelölők x 15 mm, PA 66, Szín: fehér, Öntapadós	
GTIN (EAN)	4032248478781		
Qty.	200 ST		
Típus	ESG 6/17 K MC NE GE	Változat	
Rendelési szám	<a href="#">1880110000</a>	ESG, Készülékjelölők x 17 mm, PA 66, Szín: sárga, Öntapadós	
GTIN (EAN)	4032248478798		
Qty.	200 ST		

## FSKIT 24VDC 5NO1NC FG LD AGSNO AU

Weidmüller Interface GmbH & Co. KG  
Klingenbergstraße 26  
D-32758 Detmold  
Germany

www.weidmueller.com

## Tartozékok

Típus	ESG 6/17 K MC NE WS	Változat
Rendelési szám	<a href="#">1880120000</a>	ESG, Készülékjelölők x 17 mm, PA 66, Szín: fehér, Öntapadós
GTIN (EAN)	4032248478804	
Qty.	200 ST	

## ESG 6/15



Garantáltan hosszú élettartam: ESG

A több színben és formában kapható címkék erősen tapadó réteggel rendelkeznek, amely a lehető legjobb tapadást biztosítja az alatta lévő felülethez. A duplán laminált poliészternek köszönhetően az alapanyag nagyon vékony, ugyanakkor rendkívül nagy szakítószilárdságú.

A MultiMark előnyei:

- „Különböző anyagok az eltérő követelményekhez”
- Számos gyártó berendezésével használható
- Készülékjelölők ismerős kialakítással

## Általános rendelési adatok

Típus	ESG 6/15 MM WS	Változat
Rendelési szám	<a href="#">2619940000</a>	ESG, Készülékjelölők, 6 x 15 mm, fehér
GTIN (EAN)	4050118626148	
Qty.	3000 ST	

## ESG 6/17



Garantáltan hosszú élettartam: ESG

A több színben és formában kapható címkék erősen tapadó réteggel rendelkeznek, amely a lehető legjobb tapadást biztosítja az alatta lévő felülethez. A duplán laminált poliészternek köszönhetően az alapanyag nagyon vékony, ugyanakkor rendkívül nagy szakítószilárdságú.

A MultiMark előnyei:

- „Különböző anyagok az eltérő követelményekhez”
- Számos gyártó berendezésével használható
- Készülékjelölők ismerős kialakítással

## Általános rendelési adatok

Típus	ESG 6/17 MM WS	Változat
Rendelési szám	<a href="#">2005100000</a>	ESG, Készülékjelölők, 6 x 17 mm, fehér
GTIN (EAN)	4050118390728	
Qty.	3000 ST	