

VPCB PV II R 600**Weidmüller Interface GmbH & Co. KG**

Klingenbergstraße 26

D-32758 Detmold

Germany

www.weidmueller.com



'Abbildung ähnlich'

Széles tartozékválaszték teszi teljessé a túlfeszültség-védelmi kínálatot. Pl. az általános célú V-TEST mérőkészülék, amellyel a dugaszolható levezetők, pl. VSPC működését lehet ellenőrizni.

Általános rendelési adatok

Rendelési szám	2857090000
Típus	VPCB PV II R 600
GTIN (EAN)	4064675537458
Qty.	20 Darab
Szállítás állapota	Ez a termék már nem kapható.
Utolsó rendelési dátum	2026-06-01T00:00:00+02:00

Műszaki adatok

Tanúsítványok

ROHS	Megfelel
------	----------

Méretek és tömegek

Mélység	52.2 mm	Mélység (coll)	2.0551 inch
Magasság	61.5 mm	Magasság (coll)	2.4213 inch
Szélesség	17.9 mm	Szélesség (coll)	0.7047 inch
Nettó tömeg	20 g		

Hőmérsékletek

Tárolási hőmérséklet	-40 °C...85 °C	Üzemi hőmérséklet	-40 °C...85 °C
Páratartalom	5 - 95% rel. humidity		

Termékek környezetvédelmi megfelelése

RoHS megfelelési állapot	Megfelel, kivétel nélkül
REACH SVHC	Nincs 0,1 tömeg% feletti SVHC

Fotovoltaikus műszaki adatok

Feltételek és követelmények	EN 50539-11	Működési magasság földetlennel fotovoltaikus rendszerben	≤ 4000 m
I rövidzárlati áram SCPV	11 kA	Kisülési áram I _n (8/20 μs)	20 kA
Requirements class	I./II. típus	Működési magasság a földelt fotovoltaikus rendszerben	≤ 4000 m
PV rendszerfeszültség, max. U _{cpv}	750 V		

IEC / EN névleges adatok

Pólusszám	1	Jelzőérintkező	250 V / 0,5 A, 48 V CC / 0,5 A
Feszültség típusa	DC	Levezetőáram I _{max} . (8/20 μs) vezeték-PE	40 kA
Beépített tartalék biztosíték	Nem		

Szigetelések koordinálása EN 50178 szerint

Túlfeszültség kategória	III	Szennyezés súlyossága	2
-------------------------	-----	-----------------------	---

Általános adatok

Változat	Egyéb	Kivitel	Egyéb
UL 94 éghetőségi osztály	V-0	Szín	szürke
Védelmi osztály	IP20		

Csatlakozási adatok

Csatlakozás típusa	Forrasztott csatlakozás
--------------------	-------------------------

Elektromos adatok

Feszültség típusa	DC
-------------------	----

Műszaki adatok**Általános adatok**

Pólusszám	1	Védelmi osztály	IP20
Szín	szürke		

Garancia

Időköz	5 év		
--------	------	--	--

Besorolások

ETIM 8.0	EC002496	ETIM 9.0	EC002496
ETIM 10.0	EC002496	ECLASS 14.0	27-17-14-03
ECLASS 15.0	27-17-14-03		

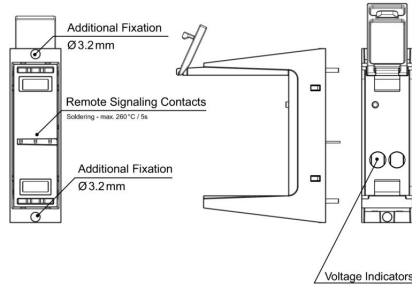
VPCB PV II R 600

Weidmüller Interface GmbH & Co. KG
 Klingenbergstraße 26
 D-32758 Detmold
 Germany

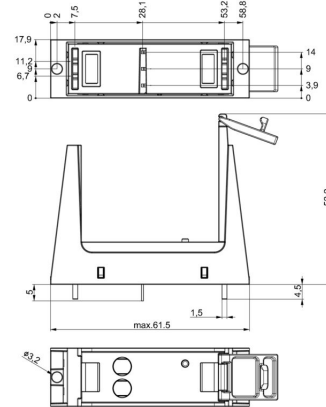
Rajzok

www.weidmueller.com

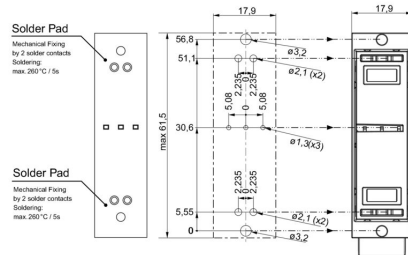
A kép illusztráció



Méretrajz



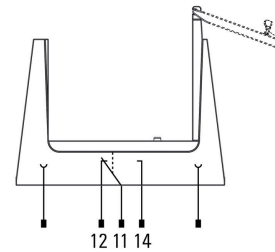
Felhasználási példa



PCB layout and production:

- Air clearance and creepage distances have to be maintained according to standards for specified application.
- Discharge capacity of the SPD must be considered when designing PCB tracks
- Max. soldering temperature is 260°/5s
- PCB socket is fixed on PCB with 2 x two solder contacts and 2 x Ø 3.2 mm fixing holes.

Elektromos szimbólum



Schematic circuit diagram



Application with arrester