

VPU PV II 5 R 1000

Weidmüller Interface GmbH & Co. KG
Klingenbergstraße 26
D-32758 Detmold
Germany

www.weidmueller.com

**Általános rendelési adatok**

| | |
|----------------|------------------------------------|
| Rendelési szám | 2857020000 |
| Típus | VPU PV II 5 R 1000 |
| GTIN (EAN) | 4064675537380 |
| Qty. | 1 Darab |

VPU PV II 5 R 1000

Weidmüller Interface GmbH & Co. KG

Klingenbergstraße 26

D-32758 Detmold

Germany

www.weidmueller.com

Technical data

Tanúsítványok

Jóváhagyások



ROHS

Megfelel

Méreték és tömegek

| | | | |
|----------------------------|--------|------------------|-------------|
| Mélység | 60 mm | Mélység (coll) | 2.3622 inch |
| Magasság | 105 mm | Magasság (coll) | 4.1338 inch |
| Szélesség | 90 mm | Szélesség (coll) | 3.5433 inch |
| Rögzítési méret - magasság | 105 mm | Nettó tömeg | 479 g |

Hőmérsékletek

| | | | |
|----------------------|-----------------------|-------------------|----------------|
| Tárolási hőmérséklet | -40 °C...85 °C | Üzemi hőmérséklet | -40 °C...85 °C |
| Páratartalom | 5 - 95% rel. humidity | | |

Termékek környezetvédelmi megfelelése

| | |
|--------------------------|-------------------------------|
| RoHS megfelelési állapot | Megfelel, kivétel nélkül |
| REACH SVHC | Nincs 0,1 tömeg% feletti SVHC |

Csatlakozási adatok, távfigyelmeztetés

| | | |
|--|--------------------|------|
| Csatlakoztatott vezeték keresztmetszete, 0.14 mm ² tömör ér, min. | Csupaszolási hossz | 8 mm |
| Csatlakoztatott vezeték keresztmetszete, 1.5 mm ² tömör ér, max. | | |

Fotovoltaikus műszaki adatok

| | | | |
|---|---------------------------|---|-----------|
| Szabványok | IEC 61643-31, EN 61643-31 | Levezetőáram, max. (8/20 µs) | 40 kA |
| U védelmi szintp (+/-, -/PE, +/-PE) | ≤4,2 kV | Működési magasság földeletlen fotovoltaikus rendszerben | ≤ 2000 m |
| I rövidzárlati áram SCPV | 11000 A | Összes kisülési áram I _{total} (8/20 µs) | 40 kA |
| Kisülési áram I _n (8/20 µs) | 20 kA | Requirements class | II. típus |
| Működési magasság a földelt fotovoltaikus rendszerben | ≤ 2000 m | PV rendszerfeszültség, max. U _{cpv} | 1100 V |

IEC / EN névleges adatok

| | | | |
|--|---------------------------|---|---------|
| Pólusszám | 5 | Szivárgási áram U feszültségnél | 30 µA |
| Jelzőérintkező | 250 V 1 A 1CO | Névleges feszültség (DC) | 1000 V |
| Feszültség típusa | DC | Reakcióidő / tartalékidő | ≤ 25 ns |
| Szabványok | IEC 61643-31, EN 61643-31 | Levezetőáram, max. (8/20 µs) | 40 kA |
| Követelmény osztály az EN 61643-11 szerint | T2 | Levezetőáram I _{max} . (8/20µs) vezeték-PE | 40 kA |
| SPD-típus | T2 | Beépített tartalék biztosíték | Nem |

Szigetelések koordinálása EN 50178 szerint

| | | | |
|-------------------------|-----|-----------------------|---|
| Túlfeszültség kategória | III | Szennyezés súlyossága | 2 |
|-------------------------|-----|-----------------------|---|

VPU PV II 5 R 1000

Weidmüller Interface GmbH & Co. KG

Klingenbergstraße 26

D-32758 Detmold

Germany

www.weidmueller.com

Technical data

Általános adatok

| | | | |
|-----------------------|--|--------------------------|--------------------------|
| Optikai működésjelzés | zöld = OK; piros = meghibásodott levezető - cserélje | Változat | Túlfeszültség-védelem II |
| Kivitel | Installációs ház, 5 TE, Insta IP 20 | UL 94 éghetőségi osztály | V-0 |
| Szín | szürke | Védelmi osztály | IP20 |
| Tartósín | TS 35 | segédérintkező | Nem |
| Üzemi magasság | ≤ 2000 m | | |

Csatlakozási adatok

| | | | |
|---|---------------------|---|----------------------|
| Csupaszolási hossz | 18 mm | Csatlakozás típusa | Csavaros csatlakozás |
| Csupaszolási hossz, névleges csatlakozás | 18 mm | Meghúzási nyomaték, min. | 3 Nm |
| Meghúzási nyomaték, max. | 4.5 Nm | Rögzítési tartomány, névleges csatlakozás | 6 mm ² |
| Rögzítési tartomány, névleges csatlakozás, min. | 1.5 mm ² | Rögzítési tartomány, névleges csatlakozás, max. | 35 mm ² |
| Vezeték keresztmetszet, tömör, min. | 1.5 mm ² | Vezeték keresztmetszet, tömör, max. | 1.5 mm ² |
| Vezeték csatlakozási keresztmetszet, finomsodratú, min. | 1.5 mm ² | Vezeték csatlakozási keresztmetszet, finomsodratú, max. | 25 mm ² |
| Vezeték csatlakozási keresztmetszet, többeres, névleges csatlakozás, min. | 1.5 mm ² | Vezeték csatlakozási keresztmetszet, többeres, névleges csatlakozás, max. | 35 mm ² |

Elektromos adatok

| | |
|-------------------|----|
| Feszültség típusa | DC |
|-------------------|----|

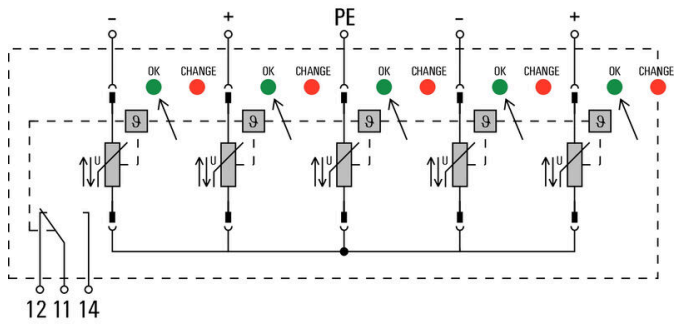
Általános adatok

| | | | |
|-----------|--------|-----------------|------|
| Pólusszám | 5 | Védelmi osztály | IP20 |
| Szín | szürke | | |

Besorolások

| | | | |
|-------------|-------------|-------------|-------------|
| ETIM 8.0 | EC000941 | ETIM 9.0 | EC000941 |
| ETIM 10.0 | EC000941 | ECLASS 14.0 | 27-17-14-02 |
| ECLASS 15.0 | 27-17-14-02 | | |

Elektromos szimbólum



Circuit diagram

VPU PV II 5 R 1000

Weidmüller Interface GmbH & Co. KG
Klingenbergstraße 26
D-32758 Detmold
Germany

www.weidmueller.com

Accessories

Hornycsavarhúzó-készlet, Philips



VDE-szigetelt csillagfejű csavarhúzó Phillips csavarokhoz, SDIK PH DIN 7438, ISO 8764/2-PH, kihajtó ISO 8764-PH szerint, SoftFinish-markolat

Általános rendelési adatok

| | | |
|----------------|----------------------------|--|
| Típus | SDIK PH1 X 80 | Változat |
| Rendelési szám | 2749890000 | Csavarhúzó, Kés szélessége (B): 1 mm, 80 mm, Kés vastagsága (A): 1 |
| GTIN (EAN) | 4050118897098 | |
| Qty. | 1 ST | |

Lapos csavarhúzó

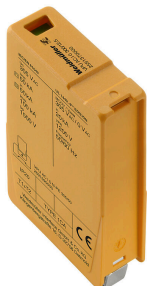


Szigetelt hornycsavarhúzó, SDI DIN 7437, ISO 2380/2, Hegy: DIN 5264, ISO 2380/1 szerint, SoftFinish-markolat

Általános rendelési adatok

| | | |
|----------------|----------------------------|--|
| Típus | SDIS 1.0X5.5X125 | Változat |
| Rendelési szám | 2749850000 | Csavarhúzó, Kés szélessége (B): 5.5 mm, Kés hossza: 125 mm, Kés vastagsága (A): 1 mm |
| GTIN (EAN) | 4050118897050 | |
| Qty. | 1 ST | |

Pótlevezető



VPU PV II 5 R 1000

Weidmüller Interface GmbH & Co. KG
Klingenbergstraße 26
D-32758 Detmold
Germany

www.weidmueller.com

Accessories

Általános rendelési adatok

| | | |
|----------------|----------------------------|----------|
| Típus | VPU PV II 5 O 1000 | Változat |
| Rendelési szám | 2857010000 | |
| GTIN (EAN) | 4064675537373 | |
| Qty. | 9 ST | |