

FC/FFP ZE/32 B BX

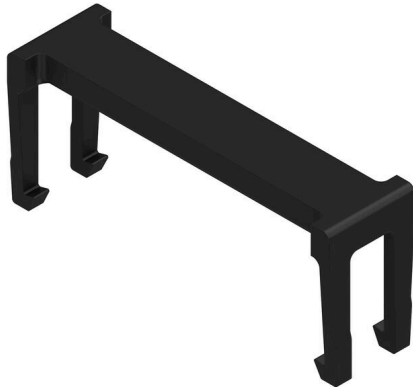
Weidmüller Interface GmbH & Co. KG

Klingenbergstraße 26

D-32758 Detmold

Germany

www.weidmueller.com



OMNIMATE® - Board-to-Board csatlakozók

Kompakt eszközök flexibilis tervezése

Az időtálló érintkező rendszerek használata, valamint a gyártási folyamatok optimalizálása egyre fontosabbá válik a hatékony ipari készülékek kifejlesztésében, különösen az Industry 4.0 területén. OMNIMATE® board-to-board csatlakozók 1,27 mm-es rászterrel rendelkeznek, és maximális rugalmasságot biztosítanak a különböző kialakításoknak köszönhetően.

- Rugalmas eszközkialakítás - Iparilag megfelelő sűrűség rendkívül rugalmas csatlakozásokkal kombinálva (Mezzanine, Mother-to-Daughter, Extender-card, Cable-to-Board)
- Automatizálásra kész - Automatikus összeállításhoz kifejlesztve rendkívül precíz csap egysíkúsággal és SMT-rögzítéssel
- Megbízható érintkező - Akár 500 csatlakoztatási ciklus az iparilag megfelelő aranybevonatnak köszönhetően (PdNi-Au)
- Folyamatkész - Nagy teljesítményű LCP anyag reflow forrasztáshoz
- Méretezhetőség - Különböző magasságok nagy fokú érintkező átfedésekkel különböző megoldásokhoz 12 – 80 pólus között.
- Robusztus miniatürizálás - egyszerű és biztonságos csatlakozás még kedvezőtlen csatlakoztatási feltételek mellett is lehetséges – pl. dőlés vagy hajlítás esetén.

Általános rendelési adatok

Változat	NYÁK dugaszoló csatlakozó, Tartozékok, Raszter mm-ben (P): 1.27 mm, Pólusszám: 32, Doboz
Rendelési szám	2853130000
Típus	FC/FFP ZE/32 B BX
GTIN (EAN)	4064675475903
Qty.	100 Darab
Termékadatok	UL:
Csomagolás	Doboz

FC/FFP ZE/32 B BX

Weidmüller Interface GmbH & Co. KG

Klingenbergstraße 26

D-32758 Detmold

Germany

www.weidmueller.com

Technical data

Tanúsítványok

ROHS Megfelel

Méretek és tömegek

Mélység	6.3 mm	Mélység (coll)	0.248 inch
Magasság	9.9 mm	Magasság (coll)	0.3898 inch
Szélesség	23.82 mm	Szélesség (coll)	0.9378 inch
Nettó tömeg	0.37 g		

Termékek környezetvédelmi megfelelése

RoHS megfelelési állapot	Megfelel, kivétel nélkül
REACH SVHC	Nincs 0,1 tömeg% feletti SVHC

Anyagjellemzők

Szigetelőanyag	LCP	Szín	fekete
Színskála (hasonló)	RAL 9011	Moisture Level (MSL)	1
UL 94 éghetőségi osztály	V-0	Érintkező anyaga	Cu-ötvozet
Tárolási hőmérséklet, min.	-40 °C	Tárolási hőmérséklet, max.	70 °C
Üzemi hőmérséklet, min.	-55 °C	Üzemi hőmérséklet, max.	125 °C

Csomagolás

Csomagolás	Doboz	VPE hosszúság	120.00 mm
VPE szélesség	100.00 mm	VPE magasság	80.00 mm

Fontos megjegyzés

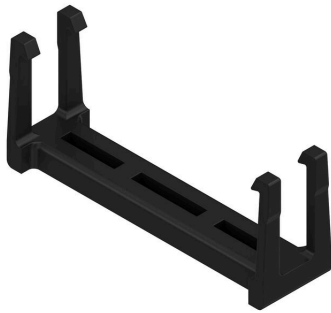
IPC megfeleléség A termékek fejlesztése, gyártása és szállítása a nemzetközileg elismert IPC-A-610 szabvány „megengedhető” kategóriája szerint történt. A termékekkel kapcsolatos további követelményeket kérésre kiértékeljük.

Megjegyzések

Besorolások

ETIM 8.0	EC002943	ETIM 9.0	EC002943
ETIM 10.0	EC002943	ECLASS 14.0	27-46-04-02
ECLASS 15.0	27-46-04-02		

Drawings



With optional strain relief



Assembly of strain relief