

## RSS111024T

Weidmüller Interface GmbH &amp; Co. KG

Klingenbergstraße 26

D-32758 Detmold

Germany

www.weidmueller.com



## Általános rendelési adatok

Változat	TERMSERIES, Relé, Érintkezők száma: 1, Váltóérintkező AgSnO aranyozott, Névleges vezérlőfeszültség: 24 V DC, Folytonos áram: 6 A, Dugaszolható csatlakozás, Ellenőrző gomb elérhető: Igen
Rendelési szám	<a href="#">2851620000</a>
Típus	RSS111024T
GTIN (EAN)	4064675469995
Qty.	20 Darab

## Műszaki adatok

## Tanúsítványok

Jóváhagyások



ROHS	Megfelel
UL File Number Search	<a href="#">UL weboldal</a>
Tanúsítvány száma (cURus)	E522350

## Méretek és tömegek

Mélység	16 mm	Mélység (coll)	0.6299 inch
Magasság	28 mm	Magasság (coll)	1.1024 inch
Szélesség	5 mm	Szélesség (coll)	0.1968 inch
Nettó tömeg	6.45 g		

## Hőmérsékletek

Tárolási hőmérséklet	-40 °C...85 °C	Ambient temperature	-40 °C...85 °C
Üzemi hőmérséklet		Páratartalom	5-95% rel. páratartalom, Tu = 40 °C, páralecsapódás nélkül

## Termékek környezetvédelmi megfelelése

RoHS megfelelési állapot	Megfelel, kivétel nélkül
REACH SVHC	Nincs 0,1 tömeg% feletti SVHC

## UL névleges adatok

Tanúsítvány száma (cURus)	E522350
---------------------------	---------

## vezérlő oldal

Névleges vezérlőfeszültség	24 V DC	Névleges áram, DC	7.1 mA
Névleges teljesítmény	170 mW	Tekercsellenállása	3390 Ω ± 10 %
Állapotjelző	Nem		

## Terhelés oldal

Névleges kapcsolási feszültség	250 V AC	Max. kapcsolási frekvencia névleges terhelésnél	0.1 Hz
Max. kapcsolási feszültség, AC	250 V	Max. kapcsolási feszültség, DC	250 V
Bekapcsolási áram	30 A / 20 ms	AC kapcsolási teljesítmény (ohmos), max.	1500 VA
DC kapcsolási teljesítmény (ohmos), max.	144 W @ 24 V	Bekapcsolási késleltetés	13 ms
Érintkező típusa	1 CO contact (AgSnO gold-plated)	Mechanikai élettartam	10 x 106 kapcsolási ciklusok
Min. kapcsolási teljesítmény	1 mA @ 1 V		

## Általános adatok

Üzemi magasság	≤ 2000 m, tengerszint felett	Ellenőrző gomb elérhető	Igen
Ellenőrző gomb változata	reteszelt	Szín	fehér

## Műszaki adatok

## Szigetelések koordinálása

Hézag és kúszóút, vezérlő oldala - terhelés oldal	≥ 6 mm	Átütési szilárdság, vezérlő oldal - terhelés 4 kVeff / 1 min. oldal
Nyitott érintkező átütési szilárdsága	1 kVeff / 1 min	

## A jóváhagyások / szabványok további részletei

Tanúsítvány száma (VDE)	40054910	Tanúsítvány száma (cURus)	E522350
-------------------------	----------	---------------------------	---------

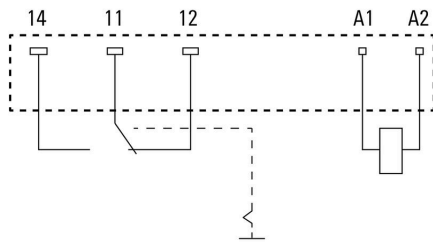
## Csatlakozási adatok

Vezetékcsatlakozás-technika	Dugaszolható csatlakozás
-----------------------------	--------------------------

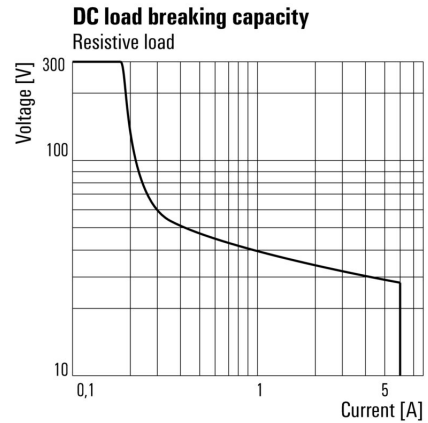
## Besorolások

ETIM 8.0	EC001437	ETIM 9.0	EC001437
ETIM 10.0	EC001437	ECLASS 14.0	27-37-16-01
ECLASS 15.0	27-37-16-01		

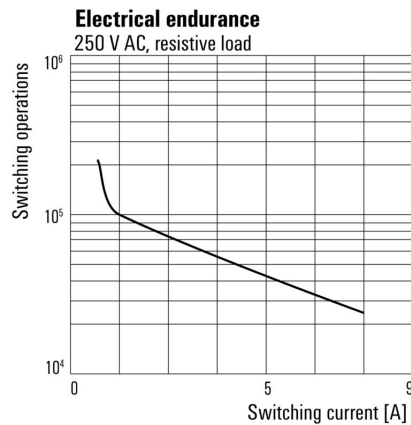
Kapcsolási rajz



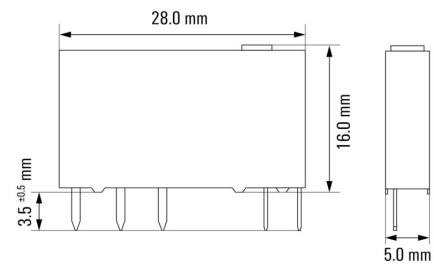
Graph



Graph

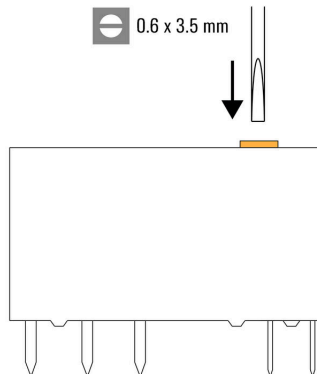


Dimensional drawing



Miscellaneous

Recommended screwdriver for test button



Miscellaneous

Function of test button

Mode is selected by rotating the orange switch. The test button can be rotated endlessly. The groove on the top shows the selected mode.

View from the top:



**Auto Mode:**

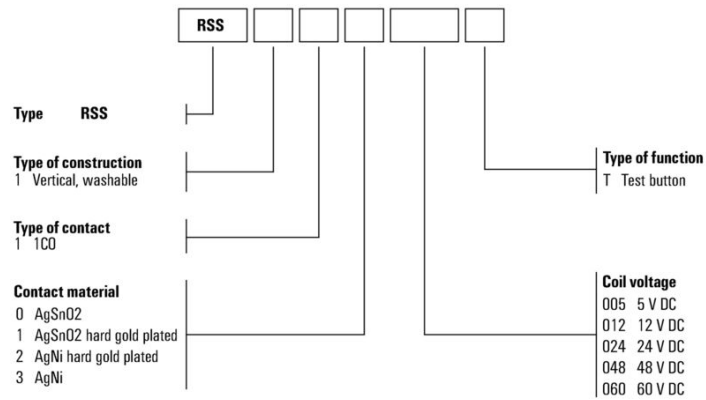
Relay contact is controlled by the coil.



**Manual ON:**

Relay is manually switch on without applied coil voltage. - NO contact is closed

**Type code electromechanical relay (TERMSERIES)**



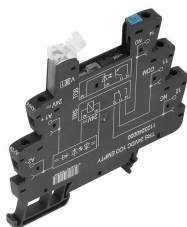
## RSS111024T

**Weidmüller Interface GmbH & Co. KG**  
 Klingenbergstraße 26  
 D-32758 Detmold  
 Germany

www.weidmueller.com

## Tartozékok

### Csavaros csatlakozás



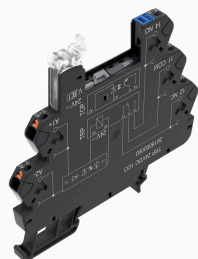
TERMSERIES üres aljzatok a következőkkel:

- 1 váltóérintkező
- Egyedülálló többfeszültségű bemenet: 24 – 230 V UC
- Színjelölésű bemeneti feszültségek: DC: kék, UC: fehér
- A kiváló minőségű kialakításnak és az éles szélek hiányának köszönhetően a szerelés közben nincs sérülésveszély
- Elválasztólapok az optikai leválasztáshoz és a szigetelés megerősítéséhez

### Általános rendelési adatok

Típus	TRS 24VDC 1CO EMPTY	Változat
Rendelési szám	<a href="#">1123240000</a>	TERMSERIES, Relé foglalat, Érintkezők száma: 1, Váltóérintkező, Névleges vezérlőfeszültség: 24 V DC ±20 %, Folytonos áram: 10 A,
GTIN (EAN)	4032248905485	Csavaros csatlakozás
Qty.	10 ST	

### PUSH-IN csatlakozás



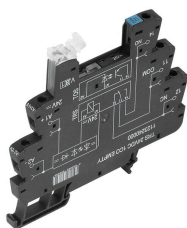
TERMSERIES üres aljzatok a következőkkel:

- 1 váltóérintkező
- Egyedülálló többfeszültségű bemenet: 24 – 230 V UC
- Színjelölésű bemeneti feszültségek: DC: kék, UC: fehér
- A kiváló minőségű kialakításnak és az éles szélek hiányának köszönhetően a szerelés közben nincs sérülésveszély
- Elválasztólapok az optikai leválasztáshoz és a szigetelés megerősítéséhez

### Általános rendelési adatok

Típus	TRP 24VDC 1CO EMPTY	Változat
Rendelési szám	<a href="#">2618870000</a>	TERMSERIES, Relé foglalat, Érintkezők száma: 1, Váltóérintkező, Névleges vezérlőfeszültség: 24 V DC ±20 %, Folytonos áram: 10 A,
GTIN (EAN)	4050118669961	PUSH IN
Qty.	10 ST	

### Csavaros csatlakozás



TERMSERIES üres aljzatok a következőkkel:

- 1 váltóérintkező
- Egyedülálló többfeszültségű bemenet: 24 – 230 V UC
- Színjelölésű bemeneti feszültségek: DC: kék, UC: fehér
- A kiváló minőségű kialakításnak és az éles szélek hiányának köszönhetően a szerelés közben nincs sérülésveszély
- Elválasztólapok az optikai leválasztáshoz és a szigetelés megerősítéséhez

## RSS111024T

**Weidmüller Interface GmbH & Co. KG**  
 Klingenbergstraße 26  
 D-32758 Detmold  
 Germany

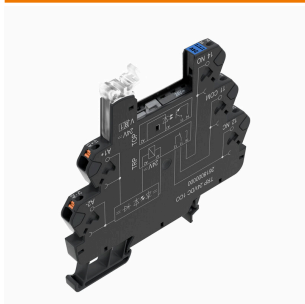
www.weidmueller.com

## Tartozékok

## Általános rendelési adatok

Típus	TRS 24VUC 1CO EMPTY	Változat
Rendelési szám	<a href="#">1123250000</a>	TERMSERIES, Relé foglalat, Érintkezők száma: 1, Váltóérintkező,
GTIN (EAN)	4032248905713	Névleges vezérlőfeszültség: 24 V UC $\pm 10\%$ , Folytonos áram: 10 A,
Qty.	10 ST	Csavaros csatlakozás

## PUSH-IN csatlakozás



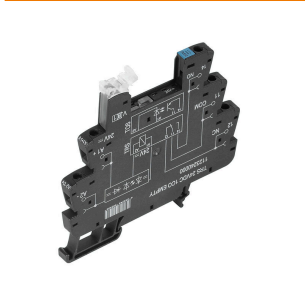
TERMSERIES üres aljzatok a következőkkel:

- 1 váltóérintkező
- Egyedülálló többfeszültségű bemenet: 24 – 230 V UC
- Színjelölésű bemeneti feszültségek: DC: kék, UC: fehér
- A kiváló minőségű kialakításnak és az éles szélek hiányának köszönhetően a szerelés közben nincs sérülésveszély
- Elválasztólapok az optikai leválasztáshoz és a szigetelés megerősítéséhez

## Általános rendelési adatok

Típus	TRP 24VUC 1CO EMPTY	Változat
Rendelési szám	<a href="#">2618910000</a>	TERMSERIES, Relé foglalat, Érintkezők száma: 1, Váltóérintkező,
GTIN (EAN)	4050118669923	Névleges vezérlőfeszültség: 24 V UC $\pm 10\%$ , Folytonos áram: 10 A,
Qty.	10 ST	PUSH IN

## Csavaros csatlakozás



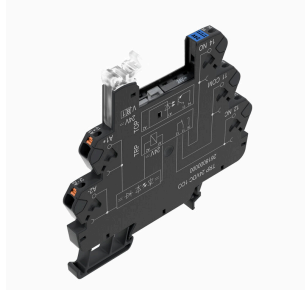
TERMSERIES üres aljzatok a következőkkel:

- 1 váltóérintkező
- Egyedülálló többfeszültségű bemenet: 24 – 230 V UC
- Színjelölésű bemeneti feszültségek: DC: kék, UC: fehér
- A kiváló minőségű kialakításnak és az éles szélek hiányának köszönhetően a szerelés közben nincs sérülésveszély
- Elválasztólapok az optikai leválasztáshoz és a szigetelés megerősítéséhez

## Általános rendelési adatok

Típus	TRS 24-230VUC 1CO EMPTY...	Változat
Rendelési szám	<a href="#">2662870000</a>	TERMSERIES, Relé foglalat, Érintkezők száma: 1, Váltóérintkező,
GTIN (EAN)	4050118698206	Névleges vezérlőfeszültség: 24...230 V UC $\pm 10\%$ , Folytonos áram: 10
Qty.	10 ST	A, Csavaros csatlakozás

## PUSH-IN csatlakozás



TERMSERIES üres aljzatok a következőkkel:

- 1 váltóérintkező
- Egyedülálló többfeszültségű bemenet: 24 – 230 V UC
- Színjelölésű bemeneti feszültségek: DC: kék, UC: fehér
- A kiváló minőségű kialakításnak és az éles szélek hiányának köszönhetően a szerelés közben nincs sérülésveszély
- Elválasztólapok az optikai leválasztáshoz és a szigetelés megerősítéséhez

## Általános rendelési adatok

Típus	TRP 24-230VUC 1CO EMPTY...	Változat
Rendelési szám	<a href="#">2663030000</a>	TERMSERIES, Relé foglalat, Érintkezők száma: 1, Váltóérintkező,
GTIN (EAN)	4050118698046	Névleges vezérlőfeszültség: 24...230 V UC ±10 %, Folytonos áram: 10
Qty.	10 ST	A, PUSH IN

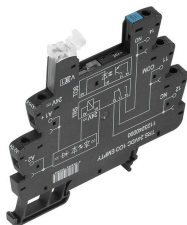
## RSS111024T

**Weidmüller Interface GmbH & Co. KG**  
 Klingenbergstraße 26  
 D-32758 Detmold  
 Germany

## Ellendarab

www.weidmueller.com

### Csavaros csatlakozás



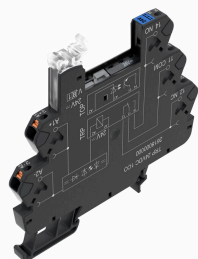
TERMSERIES üres aljzatok a következőkkel:

- 1 váltóérintkező
- Egyedülálló többfeszültségű bemenet: 24 – 230 V UC
- Színjelölésű bemeneti feszültségek: DC: kék, UC: fehér
- A kiváló minőségű kialakításnak és az éles szélek hiányának köszönhetően a szerelés közben nincs sérülésveszély
- Elválasztólapok az optikai leválasztáshoz és a szigetelés megerősítéséhez

### Általános rendelési adatok

Típus	TRS 24VDC 1CO EMPTY	Változat
Rendelési szám	<a href="#">1123240000</a>	TERMSERIES, Relé foglalat, Érintkezők száma: 1, Váltóérintkező, Névleges vezérlőfeszültség: 24 V DC ±20 %, Folytonos áram: 10 A,
GTIN (EAN)	4032248905485	Csavaros csatlakozás
Qty.	10 ST	

### PUSH-IN csatlakozás



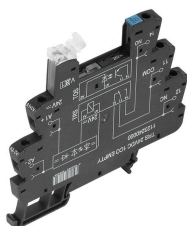
TERMSERIES üres aljzatok a következőkkel:

- 1 váltóérintkező
- Egyedülálló többfeszültségű bemenet: 24 – 230 V UC
- Színjelölésű bemeneti feszültségek: DC: kék, UC: fehér
- A kiváló minőségű kialakításnak és az éles szélek hiányának köszönhetően a szerelés közben nincs sérülésveszély
- Elválasztólapok az optikai leválasztáshoz és a szigetelés megerősítéséhez

### Általános rendelési adatok

Típus	TRP 24VDC 1CO EMPTY	Változat
Rendelési szám	<a href="#">2618870000</a>	TERMSERIES, Relé foglalat, Érintkezők száma: 1, Váltóérintkező, Névleges vezérlőfeszültség: 24 V DC ±20 %, Folytonos áram: 10 A,
GTIN (EAN)	4050118669961	PUSH IN
Qty.	10 ST	

### Csavaros csatlakozás



TERMSERIES üres aljzatok a következőkkel:

- 1 váltóérintkező
- Egyedülálló többfeszültségű bemenet: 24 – 230 V UC
- Színjelölésű bemeneti feszültségek: DC: kék, UC: fehér
- A kiváló minőségű kialakításnak és az éles szélek hiányának köszönhetően a szerelés közben nincs sérülésveszély
- Elválasztólapok az optikai leválasztáshoz és a szigetelés megerősítéséhez

## RSS111024T

Weidmüller Interface GmbH & Co. KG  
Klingenbergstraße 26  
D-32758 Detmold  
Germany

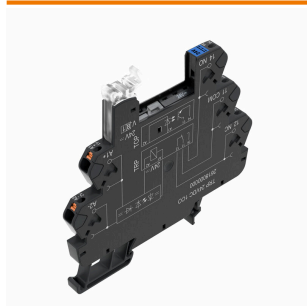
www.weidmueller.com

## Ellendarab

## Általános rendelési adatok

Típus	TRS 24VUC 1CO EMPTY	Változat
Rendelési szám	<a href="#">1123250000</a>	TERMSERIES, Relé foglalat, Érintkezők száma: 1, Váltóérintkező,
GTIN (EAN)	4032248905713	Névleges vezérlőfeszültség: 24 V UC $\pm 10\%$ , Folytonos áram: 10 A,
Qty.	10 ST	Csavaros csatlakozás

## PUSH-IN csatlakozás



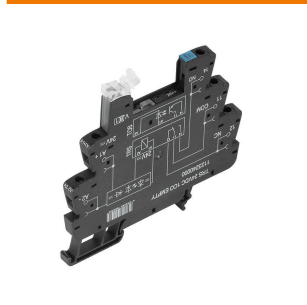
TERMSERIES üres aljzatok a következőkkel:

- 1 váltóérintkező
- Egyedülálló többfeszültségű bemenet: 24 – 230 V UC
- Színjelölésű bemeneti feszültségek: DC: kék, UC: fehér
- A kiváló minőségű kialakításnak és az éles szélek hiányának köszönhetően a szerelés közben nincs sérülésveszély
- Elválasztólapok az optikai leválasztáshoz és a szigetelés megerősítéséhez

## Általános rendelési adatok

Típus	TRP 24VUC 1CO EMPTY	Változat
Rendelési szám	<a href="#">2618910000</a>	TERMSERIES, Relé foglalat, Érintkezők száma: 1, Váltóérintkező,
GTIN (EAN)	4050118669923	Névleges vezérlőfeszültség: 24 V UC $\pm 10\%$ , Folytonos áram: 10 A,
Qty.	10 ST	PUSH IN

## Csavaros csatlakozás



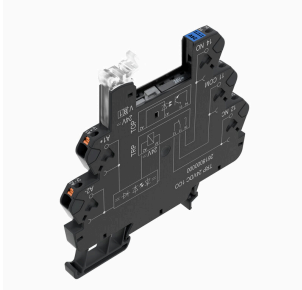
TERMSERIES üres aljzatok a következőkkel:

- 1 váltóérintkező
- Egyedülálló többfeszültségű bemenet: 24 – 230 V UC
- Színjelölésű bemeneti feszültségek: DC: kék, UC: fehér
- A kiváló minőségű kialakításnak és az éles szélek hiányának köszönhetően a szerelés közben nincs sérülésveszély
- Elválasztólapok az optikai leválasztáshoz és a szigetelés megerősítéséhez

## Általános rendelési adatok

Típus	TRS 24-230VUC 1CO EMPTY...	Változat
Rendelési szám	<a href="#">2662870000</a>	TERMSERIES, Relé foglalat, Érintkezők száma: 1, Váltóérintkező,
GTIN (EAN)	4050118698206	Névleges vezérlőfeszültség: 24...230 V UC $\pm 10\%$ , Folytonos áram: 10
Qty.	10 ST	A, Csavaros csatlakozás

## PUSH-IN csatlakozás



TERMSERIES üres aljzatok a következőkkel:

- 1 váltóérintkező
- Egyedülálló többfeszültségű bemenet: 24 – 230 V UC
- Színjelölésű bemeneti feszültségek: DC: kék, UC: fehér
- A kiváló minőségű kialakításnak és az éles szélek hiányának köszönhetően a szerelés közben nincs sérülésveszély
- Elválasztólapok az optikai leválasztáshoz és a szigetelés megerősítéséhez

## Általános rendelési adatok

Típus	TRP 24-230VUC 1CO EMPTY...	Változat
Rendelési szám	<a href="#">2663030000</a>	TERMSERIES, Relé foglalat, Érintkezők száma: 1, Váltóérintkező,
GTIN (EAN)	4050118698046	Névleges vezérlőfeszültség: 24...230 V UC ±10 %, Folytonos áram: 10
Qty.	10 ST	A, PUSH IN