

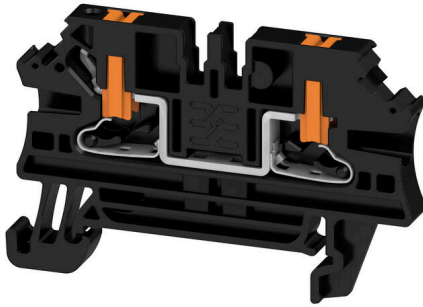
AL2C 2.5 BK**Weidmüller Interface GmbH & Co. KG**

Klingenbergstraße 26

D-32758 Detmold

Germany

www.weidmueller.com



Az energia, a jel és az adatok átvitele örök feladat az elektrotechnikában és a berendezésgyártásban. Sorkapcsainkat a felhasznált szigetelőanyagok, csatlakozórendszerük és kialakításuk emelik ki a konkurens gyártók termékei közül. Egy átmenő sorkapocs egy vagy több vezeték egyesítésére és/ vagy csatlakoztatására használható. E sorkapcsok egy vagy több, azonos potenciálú vagy egymással szemben szigetelt csatlakozási szintből épülnek fel.

Általános rendelési adatok

Változat	Átvezető sorkapocs, PUSH IN, fekete, 2.5 mm ² , 24 A, 800 V, Csatlakozások száma: 2
Rendelési szám	2847270000
Típus	AL2C 2.5 BK
GTIN (EAN)	4064675456810
Qty.	100 Darab

AL2C 2.5 BK

Weidmüller Interface GmbH & Co. KG

Klingenbergstraße 26

D-32758 Detmold

Germany

www.weidmueller.com

Technical data

Tanúsítványok

Jóváhagyások

UL File Number Search [UL weboldal](#)

Tanúsítvány száma (cURus) E60693

Méretek és tömegek

Mélység	36.5 mm	Mélység (coll)	1.437 inch
Magasság	57 mm	Magasság (coll)	2.2441 inch
Szélesség	5.1 mm	Szélesség (coll)	0.2008 inch
Nettó tömeg	6.44 g		

Hőmérsékletek

Tárolási hőmérséklet	-25 °C...55 °C	Folyamatos üzemi hőmérséklet, min.	-60 °C
Folyamatos üzemi hőmérséklet, max.	130 °C		

Termékek környezetvédelmi megfelelése

RoHS megfelelési állapot	Megfelel, kivétel nélkül
REACH SVHC	Nincs 0,1 tömeg% feletti SVHC

PT OKIECEX/ATEX névleges adat

Tanúsítvány száma (ATEX)	TUEV22ATEX8826U	Tanúsítvány száma (IECEX)	IECEXTUR22.0019U
Max. feszültség (ATEX)	550 V	Áram (ATEX)	21.5 A
Vezetékkeresztmetszet, max. (ATEX)	4 mm ²	Max. feszültség (IECEX)	550 V
Áram (IECEX)	21.5 A		

Anyag adatok

Alapanyag	Wemid	Szín	fekete
A működési elemek színe	narancssárga	UL 94 éghetőségi osztály	V-0

Rendszer specifikációk

Véglap szükséges	Igen	Potenciálok száma	1
Szintek száma	1	Rögzítési pontok száma szintenként	2
Potenciálok száma szintenként	1	Keresztkötött szintek belül	Nem
Tartósín	TS 35	N funkció	Nem
PE működés	Nem	PEN funkció	Nem

CSA névleges adatok

Vezeték keresztmetszet, max. (CSA)	12 AWG	C feszültség nagyság (CSA)	600 V
C áram nagyság (CSA)	20 A	Tanúsítvány száma (CSA)	200039-70089609
B feszültség nagyság (CSA)	600 V	B áram nagyság (CSA)	20 A
D feszültség nagyság (CSA)	600 V	D áram nagyság (CSA)	5 A

AL2C 2.5 BK

Weidmüller Interface GmbH & Co. KG

Klingenbergstraße 26

D-32758 Detmold

Germany

www.weidmueller.com

Technical data

Vezeték keresztmetszet, min. (CSA) 26 AWG

Kiegészítő műszaki adatok

Nyitott oldala	jobb	Felpattintható	Igen
Rögzítés típusa	Felpattintható	Robbanásbiztonság szempontjából bevizsgált változat	Igen
Felszerelés típusa	TS 35		

Névleges adatok

Névleges keresztmetszet	2.5 mm ²	Névleges feszültség	800 V
Névleges DC feszültség	800 V	Névleges áram	24 A
Áram maximum vezetékknál	24 A	Szabványok	IEC 60947-7-1
Fajlagos ellenállás az IEC 60947-7-x szerint	1.33 mΩ	Névleges lökőfeszültség	8 kV
Teljesítményvesztés az IEC 60947-7-x szerint	0.77 W	Túlfeszültség kategória	III
Szennyezés súlyossága	3		

Rögzíthető vezetékek (kiegészítő csatlakozás)

Csatlakozás típusa, kiegészítő csatlakozás PUSH IN

Rögzíthető vezetékek (névleges csatlakozás)

Mérőeszköz, IEC 60947-1	A3	Vezeték csatlakozási keresztmetszet AWG, max.	AWG 12
Csatlakozási irány	felső, oldalt	Csupaszolási hossz	10 mm
Csatlakozás típusa	PUSH IN	Csatlakozások száma	2
Rögzítési tartomány, névleges csatlakozás, max.	2.5 mm ²	Rögzítési tartomány, névleges csatlakozás, min.	0.14 mm ²
Kés mérete	0,6 x 3,5 mm	Vezeték csatlakozási keresztmetszet AWG, min.	AWG 28
Vezeték csatlakozási keresztmetszet, finomsodratú, érvéghüvelyekkel és műanyag gallérokkal DIN 46228/4, névleges csatlakozás, max.	2.5 mm ²	Keresztmetszet csatlakoztatott vezetékhez, finomsodratú, érvéghüvelyekkel és műanyag gallérokkal DIN 46228/4, névleges csatlakozás, min.	0.14 mm ²
Vezeték csatlakozási keresztmetszet, finomsodratú, érvéghüvelyekkel DIN 46228/1, névleges csatlakozás, max.	4 mm ²	Vezeték csatlakozás keresztmetszet, finomsodratú, érvéghüvelyekkel DIN 46228/1, névleges csatlakozás, min.	0.14 mm ²
Vezeték csatlakozási keresztmetszet, finomsodratú, max.	4 mm ²	Vezeték csatlakozási keresztmetszet, finomsodratú, min.	0.14 mm ²
Vezeték csatlakozási keresztmetszet, többeres, névleges csatlakozás, max.	2.5 mm ²	Vezeték csatlakozási keresztmetszet, többeres, névleges csatlakozás, min.	0.14 mm ²
Iker érvéghüvelyek, max.	0.75 mm ²	Iker-érvéghüvelyek, min.	0.5 mm ²
Vezetékcsatlakozás keresztmetszete, tömör ér, max. névleges csatlakozás	4 mm ²	Vezetékcsatlakozás keresztmetszete, tömör ér, min. névleges csatlakozás	0.14 mm ²
Finomsodratú, min. (névleges csatlakozás)	0.14 mm ²		

UL névleges adatok

Vezetékméret, gyári vezetékvezés, max. (cURus)	12 AWG	B feszültség nagyság (cURus)	600 V
D feszültség nagyság (cURus)	600 V	Tanúsítvány száma (cURus)	E60693
Vezetékméret, terepi vezetékvezés, min. (cURus)	26 AWG	Vezetékméret, gyári vezetékvezés, min. (cURus)	26 AWG
B áram nagyság (cURus)	20 A	C feszültség nagyság (cURus)	600 V

AL2C 2.5 BK**Weidmüller Interface GmbH & Co. KG**

Klingenbergstraße 26

D-32758 Detmold

Germany

www.weidmueller.com**Technical data**

C áram nagyság (cURus)	20 A	D áram nagyság (cURus)	5 A
Vezetékméret, terepi vezetékzés max. (cURus)	12 AWG		

Általános

Vezeték csatlakozási keresztmetszet AWG, max.	AWG 12	Vezeték csatlakozási keresztmetszet AWG, min.	AWG 28
Szabványok	IEC 60947-7-1	Tartósín	TS 35

Besorolások

ETIM 8.0	EC000897	ETIM 9.0	EC000897
ETIM 10.0	EC000897	ECLASS 14.0	27-25-01-01
ECLASS 15.0	27-25-01-01		

Drawings



AL2C 2.5 BK

Weidmüller Interface GmbH & Co. KG

Klingenbergstraße 26

D-32758 Detmold

Germany

www.weidmueller.com

Accessories

Véglapok és elválasztólapok



Az elválasztólapok és a zárólemezek a sorkapocsblokkok alapvető tartozékai. Az elválasztólapok optikai és elektromos leválasztást biztosítanak a különböző potenciálok és funkcionális csoportok között, fokozva a biztonságot és átlátható elrendezést teremtve a kapcsolószekrényben. A zárólemezek oldalt lezárják a sorkapocsblokk sort, védelmet nyújtanak az aktív részekkel való érintkezés ellen, és biztosítják a tiszta, stabil lezárást. Mindkét komponens pontosan illeszkedik az adott Weidmüller sorkapocsblokk gyártási sorozathoz, hozzájárulva a biztonságos, szabványos és professzionális huzalozás.

Általános rendelési adatok

Típus	ALEP 2C 2.5	Változat
Rendelési szám	2871750000	Véglap sorkapcsokhoz, sötétbézs, Magasság: 55 mm, Szélesség: 2.1 mm, V-O, Wemid, Felpattintható: Igen
GTIN (EAN)	4064675639879	
Qty.	20 ST	
Típus	ALEP 2C 2.5 BL	Változat
Rendelési szám	2871760000	Véglap sorkapcsokhoz, kék, Magasság: 55 mm, Szélesség: 2.1 mm, V-O, Wemid, Felpattintható: Igen
GTIN (EAN)	4064675639886	
Qty.	20 ST	

Végbak



A Weidmüller termékválasztékában vannak végbakok, amelyek garantálják az állandó, megbízható rögzítést a kapocsín és megakadályozzák az elcsúszást. Rendelkezésre állnak csavaros és csavarok nélküli változatok is. A végbakokon jelölési opciók vannak, akár csoportos jelölések részére is, valamint van rajta egy vizsgálódugó tartó is.

Általános rendelési adatok

Típus	AEB 35 SC/1	Változat
Rendelési szám	1991920000	A-sorozat, Végbak
GTIN (EAN)	4050118376722	
Qty.	50 ST	

AL2C 2.5 BK

Weidmüller Interface GmbH & Co. KG

Klingenbergstraße 26

D-32758 Detmold

Germany

www.weidmueller.com

Accessories

Tesztadapter és tesztaljzatok



Az adapterek és teszt dugók a sorkapcsok és a vizsgálóberendezések közötti elektromos csatlakozáshoz használatosak. Így elektromos érintkezés hozható létre vezetékhez állapottban, és a mérések könnyen elvégezhetők.

Általános rendelési adatok

Típus	ATPG 2.5 MI-R	Változat
Rendelési szám	1991960000	Tesztadapter (kapocs), 1.5 mm ² , 250 V, 0.2 A
GTIN (EAN)	4050118376685	
Qty.	50 ST	
Típus	ATPG 2.5/3	Változat
Rendelési szám	2041190000	Tesztadapter (kapocs), 1.5 mm ² , 250 V, 0.2 A
GTIN (EAN)	4050118409604	
Qty.	25 ST	
Típus	ATPG 2.5/5	Változat
Rendelési szám	2041180000	Tesztadapter (kapocs), 1.5 mm ² , 250 V, 0.2 A
GTIN (EAN)	4050118409505	
Qty.	25 ST	
Típus	ATPG 1.5-10 L	Változat
Rendelési szám	1991890000	Tesztadapter (kapocs), 1.5 mm ² , 250 V, 0.2 A
GTIN (EAN)	4050118376647	
Qty.	50 ST	

Keresztösszekötők



A potenciál elosztása vagy többszörözése a szomszédos sorkapcsokhoz keresztösszekötőn keresztül történik. A további vezetékcsatlakozás könnyen elkerülhető. Ha a pólusok megtörnek, a sorkapcsok csatlakozása még mindig megbízhatóan megmarad. Portfóliónk moduláris sorkapcsokhoz való dugaszolható és csavarozható keresztösszekötő rendszereket is tartalmaz.

Általános rendelési adatok

Típus	ZQV 2.5N/10	Változat
Rendelési szám	1527690000	Keresztösszekötő (kapocs), Dugaszolt, narancssárga, 24 A, Pólusszám: 10, Raszter mm-ben (P): 5.10, Szigetelt: Igen, Szélesség: 48.7 mm
GTIN (EAN)	4050118447989	
Qty.	20 ST	

AL2C 2.5 BK

Weidmüller Interface GmbH & Co. KG

Klingenbergstraße 26

D-32758 Detmold

Germany

www.weidmueller.com

Accessories

Típus	ZQV 2.5N/10 BL	Változat
Rendelési szám	1527880000	Keresztösszekető (kapocs), Dugaszolt, kék, 24 A, Pólusszám: 10, Raszter mm-ben (P): 5.10, Szigetelt: Igen, Szélesség: 48.7 mm
GTIN (EAN)	4050118448573	
Qty.	20 ST	
Típus	ZQV 2.5N/10 RD	Változat
Rendelési szám	2108910000	Keresztösszekető (kapocs), Dugaszolt, piros, 24 A, Pólusszám: 10, Raszter mm-ben (P): 5.10, Szigetelt: Igen, Szélesség: 48.7 mm
GTIN (EAN)	4050118486018	
Qty.	20 ST	
Típus	ZQV 2.5N/2	Változat
Rendelési szám	1527540000	Keresztösszekető (kapocs), Dugaszolt, narancssárga, 24 A, Pólusszám: 2, Raszter mm-ben (P): 5.10, Szigetelt: Igen, Szélesség: 7.9 mm
GTIN (EAN)	4050118448467	
Qty.	60 ST	
Típus	ZQV 2.5N/2 BL	Változat
Rendelési szám	1527740000	Keresztösszekető (kapocs), Dugaszolt, kék, 24 A, Pólusszám: 2, Raszter mm-ben (P): 5.10, Szigetelt: Igen, Szélesség: 7.9 mm
GTIN (EAN)	4050118448658	
Qty.	60 ST	
Típus	ZQV 2.5N/2 RD	Változat
Rendelési szám	2108470000	Keresztösszekető (kapocs), Dugaszolt, piros, 24 A, Pólusszám: 2, Raszter mm-ben (P): 5.10, Szigetelt: Igen, Szélesség: 7.9 mm
GTIN (EAN)	4050118448542	
Qty.	60 ST	
Típus	ZQV 2.5N/20	Változat
Rendelési szám	1527720000	Keresztösszekető (kapocs), Dugaszolt, narancssárga, 24 A, Pólusszám: 20, Raszter mm-ben (P): 5.10, Szigetelt: Igen, Szélesség: 102 mm
GTIN (EAN)	4050118447972	
Qty.	20 ST	
Típus	ZQV 2.5N/20 BL	Változat
Rendelési szám	1527890000	Keresztösszekető (kapocs), Dugaszolt, kék, 24 A, Pólusszám: 20, Raszter mm-ben (P): 5.10, Szigetelt: Igen, Szélesség: 102 mm
GTIN (EAN)	4050118448566	
Qty.	20 ST	
Típus	ZQV 2.5N/20 RD	Változat
Rendelési szám	2108920000	Keresztösszekető (kapocs), Dugaszolt, piros, 24 A, Pólusszám: 20, Raszter mm-ben (P): 5.10, Szigetelt: Igen, Szélesség: 102 mm
GTIN (EAN)	4050118485899	
Qty.	20 ST	
Típus	ZQV 2.5N/3	Változat
Rendelési szám	1527570000	Keresztösszekető (kapocs), Dugaszolt, narancssárga, 24 A, Pólusszám: 3, Raszter mm-ben (P): 5.10, Szigetelt: Igen, Szélesség: 13 mm
GTIN (EAN)	4050118448450	
Qty.	60 ST	
Típus	ZQV 2.5N/3 BL	Változat
Rendelési szám	1527770000	Keresztösszekető (kapocs), Dugaszolt, kék, 24 A, Pólusszám: 3, Raszter mm-ben (P): 5.10, Szigetelt: Igen, Szélesség: 13 mm
GTIN (EAN)	4050118448641	
Qty.	60 ST	

AL2C 2.5 BK

Weidmüller Interface GmbH & Co. KG

Klingenbergstraße 26

D-32758 Detmold

Germany

www.weidmueller.com

Accessories

Típus	ZQV 2.5N/3 RD	Változat
Rendelési szám	2108690000	Keresztösszekötő (kapocs), Dugaszolt, piros, 24 A, Pólusszám: 3, Raszter mm-ben (P): 5.10, Szigetelt: Igen, Szélesség: 13 mm
GTIN (EAN)	4050118448535	
Qty.	60 ST	
Típus	ZQV 2.5N/4	Változat
Rendelési szám	1527590000	Keresztösszekötő (kapocs), Dugaszolt, narancssárga, 24 A, Pólusszám: 4, Raszter mm-ben (P): 5.10, Szigetelt: Igen, Szélesség: 18.1 mm
GTIN (EAN)	4050118448443	
Qty.	60 ST	
Típus	ZQV 2.5N/4 BL	Változat
Rendelési szám	1527780000	Keresztösszekötő (kapocs), Dugaszolt, kék, 24 A, Pólusszám: 4, Raszter mm-ben (P): 5.10, Szigetelt: Igen, Szélesség: 18.1 mm
GTIN (EAN)	4050118448634	
Qty.	60 ST	
Típus	ZQV 2.5N/4 RD	Változat
Rendelési szám	2108700000	Keresztösszekötő (kapocs), Dugaszolt, piros, 24 A, Pólusszám: 4, Raszter mm-ben (P): 5.10, Szigetelt: Igen, Szélesség: 18.1 mm
GTIN (EAN)	4050118448528	
Qty.	60 ST	
Típus	ZQV 2.5N/5	Változat
Rendelési szám	1527620000	Keresztösszekötő (kapocs), Dugaszolt, narancssárga, 24 A, Pólusszám: 5, Raszter mm-ben (P): 5.10, Szigetelt: Igen, Szélesség: 23.2 mm
GTIN (EAN)	4050118448436	
Qty.	20 ST	
Típus	ZQV 2.5N/5 BL	Változat
Rendelési szám	1527790000	Keresztösszekötő (kapocs), Dugaszolt, kék, 24 A, Pólusszám: 5, Raszter mm-ben (P): 5.10, Szigetelt: Igen, Szélesség: 23.2 mm
GTIN (EAN)	4050118448627	
Qty.	20 ST	
Típus	ZQV 2.5N/5 RD	Változat
Rendelési szám	2108710000	Keresztösszekötő (kapocs), Dugaszolt, piros, 24 A, Pólusszám: 5, Raszter mm-ben (P): 5.10, Szigetelt: Igen, Szélesség: 23.2 mm
GTIN (EAN)	4050118448511	
Qty.	20 ST	
Típus	ZQV 2.5N/50	Változat
Rendelési szám	1527730000	Keresztösszekötő (kapocs), Dugaszolt, narancssárga, 24 A, Pólusszám: 50, Raszter mm-ben (P): 5.10, Szigetelt: Igen, Szélesség: 255 mm
GTIN (EAN)	4050118411362	
Qty.	5 ST	
Típus	ZQV 2.5N/50 BL	Változat
Rendelési szám	1527920000	Keresztösszekötő (kapocs), Dugaszolt, kék, 24 A, Pólusszám: 50, Raszter mm-ben (P): 5.10, Szigetelt: Igen, Szélesség: 255 mm
GTIN (EAN)	4050118448559	
Qty.	5 ST	
Típus	ZQV 2.5N/50 RD	Változat
Rendelési szám	2109000000	Keresztösszekötő (kapocs), Dugaszolt, piros, 24 A, Pólusszám: 50, Raszter mm-ben (P): 5.10, Szigetelt: Igen, Szélesség: 255 mm
GTIN (EAN)	4050118486001	
Qty.	5 ST	

AL2C 2.5 BK

Weidmüller Interface GmbH & Co. KG

Klingenbergstraße 26

D-32758 Detmold

Germany

www.weidmueller.com

Accessories

Típus	ZQV 2.5N/6	Változat
Rendelési szám	1527630000	Keresztösszekötő (kapocs), Dugaszolt, narancssárga, 24 A, Pólusszám: 6, Raszter mm-ben (P): 5.10, Szigetelt: Igen, Szélesség: 28.3 mm
GTIN (EAN)	4050118448429	
Qty.	20 ST	
Típus	ZQV 2.5N/6 BL	Változat
Rendelési szám	1527820000	Keresztösszekötő (kapocs), Dugaszolt, kék, 24 A, Pólusszám: 6, Raszter mm-ben (P): 5.10, Szigetelt: Igen, Szélesség: 28.3 mm
GTIN (EAN)	4050118448610	
Qty.	20 ST	
Típus	ZQV 2.5N/6 RD	Változat
Rendelési szám	2108720000	Keresztösszekötő (kapocs), Dugaszolt, piros, 24 A, Pólusszám: 6, Raszter mm-ben (P): 5.10, Szigetelt: Igen, Szélesség: 28.3 mm
GTIN (EAN)	4050118448504	
Qty.	20 ST	
Típus	ZQV 2.5N/7	Változat
Rendelési szám	1527640000	Keresztösszekötő (kapocs), Dugaszolt, narancssárga, 24 A, Pólusszám: 7, Raszter mm-ben (P): 5.10, Szigetelt: Igen, Szélesség: 33.4 mm
GTIN (EAN)	4050118448412	
Qty.	20 ST	
Típus	ZQV 2.5N/7 BL	Változat
Rendelési szám	1527830000	Keresztösszekötő (kapocs), Dugaszolt, kék, 24 A, Pólusszám: 7, Raszter mm-ben (P): 5.10, Szigetelt: Igen, Szélesség: 33.4 mm
GTIN (EAN)	4050118448603	
Qty.	20 ST	
Típus	ZQV 2.5N/7 RD	Változat
Rendelési szám	2108810000	Keresztösszekötő (kapocs), Dugaszolt, piros, 24 A, Pólusszám: 7, Raszter mm-ben (P): 5.10, Szigetelt: Igen, Szélesség: 33.4 mm
GTIN (EAN)	4050118448498	
Qty.	20 ST	
Típus	ZQV 2.5N/8	Változat
Rendelési szám	1527670000	Keresztösszekötő (kapocs), Dugaszolt, narancssárga, 24 A, Pólusszám: 8, Raszter mm-ben (P): 5.10, Szigetelt: Igen, Szélesség: 38.5 mm
GTIN (EAN)	4050118448405	
Qty.	20 ST	
Típus	ZQV 2.5N/8 BL	Változat
Rendelési szám	1527840000	Keresztösszekötő (kapocs), Dugaszolt, kék, 24 A, Pólusszám: 8, Raszter mm-ben (P): 5.10, Szigetelt: Igen, Szélesség: 38.5 mm
GTIN (EAN)	4050118448597	
Qty.	20 ST	
Típus	ZQV 2.5N/8 RD	Változat
Rendelési szám	2108870000	Keresztösszekötő (kapocs), Dugaszolt, piros, 24 A, Pólusszám: 8, Raszter mm-ben (P): 5.10, Szigetelt: Igen, Szélesség: 38.5 mm
GTIN (EAN)	4050118448481	
Qty.	20 ST	
Típus	ZQV 2.5N/9	Változat
Rendelési szám	1527680000	Keresztösszekötő (kapocs), Dugaszolt, narancssárga, 24 A, Pólusszám: 9, Raszter mm-ben (P): 5.10, Szigetelt: Igen, Szélesség: 43.6 mm
GTIN (EAN)	4050118447996	
Qty.	20 ST	

AL2C 2.5 BK

Weidmüller Interface GmbH & Co. KG

Klingenbergstraße 26

D-32758 Detmold

Germany

www.weidmueller.com

Accessories

Típus	ZQV 2.5N/9 BL	Változat
Rendelési szám	1527870000	Keresztösszekötő (kapocs), Dugaszolt, kék, 24 A, Pólusszám: 9, Raszter mm-ben (P): 5.10, Szigetelt: Igen, Szélesség: 43.6 mm
GTIN (EAN)	4050118448580	
Qty.	20 ST	
Típus	ZQV 2.5N/9 RD	Változat
Rendelési szám	2108900000	Keresztösszekötő (kapocs), Dugaszolt, piros, 24 A, Pólusszám: 9, Raszter mm-ben (P): 5.10, Szigetelt: Igen, Szélesség: 43.6 mm
GTIN (EAN)	4050118448474	
Qty.	20 ST	

Üres



A dekafix (DEK) jelölő univerzálisan használható minden vezetékhez és dugaszolható csatlakozóhoz, valamint elektronikus szerelvényekhez. A rendszer ideális rövid számsorokhoz, és nagy számú készen nyomtatott jelölőt is tartalmaz.

Csíkok egy lépéses, gyors felszereléshez. A nyomtatás könnyen olvasható, kontrasztos, és négy szélességben kapható.

- Használatra kész jelölők nagy választéka
- Csíkok gyors felszereléshez
- Csatlakozójelölők, minden Weidmüller-kábelcsatlakozóhoz alkalmazhatók
- Kaphatók üres MultiCard formátumban, vagy standard nyomtatással

Egyedi nyomtatáshoz: Kérjük, küldje el az M-Print PRO vagy M-Print PRO Online (telepítés nélkül) jelölőszoftverünk fájlját a címkézési előírásokkal.

Általános rendelési adatok

Típus	DEK 5/5 MC NE BR	Változat
Rendelési szám	1249870000	Dekafix, Sorkapocs jelölő, 5 x 5 mm, Raszter mm-ben (P): 5.00 Weidmueller, barna
GTIN (EAN)	4050118051865	
Qty.	1000 ST	

AL2C 2.5 BK

Weidmüller Interface GmbH & Co. KG

Klingenbergstraße 26

D-32758 Detmold

Germany

www.weidmueller.com

Accessories

V0



A dekafix (DEK) jelölő univerzálisan használható minden vezetékhez és dugaszolható csatlakozóhoz, valamint elektronikus szerelvényekhez. A rendszer ideális rövid számsorokhoz, és nagy számú készen nyomtatott jelölőt is tartalmaz.

Csíkok egylépéses, gyors felszereléshez. A nyomtatás könnyen olvasható, kontrasztos, és négy szélességben kapható.

- Használatra kész jelölők nagy választéka
- Csíkok gyors felszereléshez
- Csatlakozójelölők, minden Weidmüller-kábelcsatlakozóhoz alkalmazhatók
- Kaphatók üres MultiCard formátumban, vagy standard nyomtatással

Egyedi nyomtatáshoz: Kérjük, küldje el az M-Print PRO vagy M-Print PRO Online (telepítés nélkül) jelölőszoftverünk fájlját a címkézési előírásokkal.

Általános rendelési adatok

Típus	DEK 5/5 MC NE V0 WS	Változat
Rendelési szám	1388530000	Dekafix, Sorkapocs jelölő, 5 x 5 mm, Raszter mm-ben (P): 5.00
GTIN (EAN)	4050118188622	Weidmueller, fehér
Qty.	1000 ST	

Üres



A dekafix (DEK) jelölő univerzálisan használható minden vezetékhez és dugaszolható csatlakozóhoz, valamint elektronikus szerelvényekhez. A rendszer ideális rövid számsorokhoz, és nagy számú készen nyomtatott jelölőt is tartalmaz.

Csíkok egylépéses, gyors felszereléshez. A nyomtatás könnyen olvasható, kontrasztos, és négy szélességben kapható.

- Használatra kész jelölők nagy választéka
- Csíkok gyors felszereléshez
- Csatlakozójelölők, minden Weidmüller-kábelcsatlakozóhoz alkalmazhatók
- Kaphatók üres MultiCard formátumban, vagy standard nyomtatással

Egyedi nyomtatáshoz: Kérjük, küldje el az M-Print PRO vagy M-Print PRO Online (telepítés nélkül) jelölőszoftverünk fájlját a címkézési előírásokkal.

Általános rendelési adatok

Típus	DEK 5/5 MC NE VI	Változat
Rendelési szám	1249860000	Dekafix, Sorkapocs jelölő, 5 x 5 mm, Raszter mm-ben (P): 5.00
GTIN (EAN)	4050118042764	Weidmueller, ibolyaszín
Qty.	1000 ST	

AL2C 2.5 BK

Weidmüller Interface GmbH & Co. KG

Klingenbergstraße 26

D-32758 Detmold

Germany

www.weidmueller.com

Accessories

Egyedi felirat



A dekafix (DEK) jelölő univerzálisan használható minden vezetékhez és dugaszolható csatlakozóhoz, valamint elektronikus szerelvényekhez. A rendszer ideális rövid számsorokhoz, és nagy számú készen nyomtatott jelölőt is tartalmaz.

Csíkok egy lépéses, gyors felszereléshez. A nyomtatás könnyen olvasható, kontrasztos, és négy szélességben kapható.

- Használatra kész jelölők nagy választéka
- Csíkok gyors felszereléshez
- Csatlakozójelölők, minden Weidmüller-kábelcsatlakozóhoz alkalmazhatók
- Kaphatók üres MultiCard formátumban, vagy standard nyomtatással

Egyedi nyomtatáshoz: Kérjük, küldje el az M-Print PRO vagy M-Print PRO Online (telepítés nélkül) jelölőszoftverünk fájlját a címkézési előírásokkal.

Általános rendelési adatok

Típus	DEK 5/5 MC SDR	Változat
Rendelési szám	1609810000	Dekafix, Sorkapocs jelölő, 5 x 5 mm, Raszter mm-ben (P): 5.00
GTIN (EAN)	4008190456597	Weidmueller, Vevőspecifikus
Qty.	200 ST	

Üres



A dekafix (DEK) jelölő univerzálisan használható minden vezetékhez és dugaszolható csatlakozóhoz, valamint elektronikus szerelvényekhez. A rendszer ideális rövid számsorokhoz, és nagy számú készen nyomtatott jelölőt is tartalmaz.

Csíkok egy lépéses, gyors felszereléshez. A nyomtatás könnyen olvasható, kontrasztos, és négy szélességben kapható.

- Használatra kész jelölők nagy választéka
- Csíkok gyors felszereléshez
- Csatlakozójelölők, minden Weidmüller-kábelcsatlakozóhoz alkalmazhatók
- Kaphatók üres MultiCard formátumban, vagy standard nyomtatással

Egyedi nyomtatáshoz: Kérjük, küldje el az M-Print PRO vagy M-Print PRO Online (telepítés nélkül) jelölőszoftverünk fájlját a címkézési előírásokkal.

Általános rendelési adatok

Típus	DEK 5/5 MC NE BL	Változat
Rendelési szám	1609801693	Dekafix, Sorkapocs jelölő, 5 x 5 mm, Raszter mm-ben (P): 5.00
GTIN (EAN)	4008190397166	Weidmueller, kék
Qty.	1000 ST	

AL2C 2.5 BK

Weidmüller Interface GmbH & Co. KG

Klingenbergstraße 26

D-32758 Detmold

Germany

www.weidmueller.com

Accessories

Típus	DEK 5/5 MC NE GE	Változat
Rendelési szám	1609801687	Dekafix, Sorkapocs jelölő, 5 x 5 mm, Raszter mm-ben (P): 5.00 Weidmueller, sárga
GTIN (EAN)	4008190397135	
Qty.	1000 ST	
Típus	DEK 5/5 MC NE GN	Változat
Rendelési szám	1609801688	Dekafix, Sorkapocs jelölő, 5 x 5 mm, Raszter mm-ben (P): 5.00 Weidmueller, zöld
GTIN (EAN)	4008190397142	
Qty.	1000 ST	
Típus	DEK 5/5 MC NE GR	Változat
Rendelési szám	1609801691	Dekafix, Sorkapocs jelölő, 5 x 5 mm, Raszter mm-ben (P): 5.00 Weidmueller, szürke
GTIN (EAN)	4008190397159	
Qty.	1000 ST	
Típus	DEK 5/5 MC NE OR	Változat
Rendelési szám	1238340000	Dekafix, Sorkapocs jelölő, 5 x 5 mm, Raszter mm-ben (P): 5.00 Weidmueller, narancssárga
GTIN (EAN)	4050118062632	
Qty.	1000 ST	
Típus	DEK 5/5 MC NE RT	Változat
Rendelési szám	1609801686	Dekafix, Sorkapocs jelölő, 5 x 5 mm, Raszter mm-ben (P): 5.00 Weidmueller, piros
GTIN (EAN)	4008190397128	
Qty.	1000 ST	
Típus	DEK 5/5 MC NE SW	Változat
Rendelési szám	1457550000	Dekafix, Sorkapocs jelölő, 5 x 5 mm, Raszter mm-ben (P): 5.00 Weidmueller, fekete
GTIN (EAN)	4050118263817	
Qty.	1000 ST	
Típus	DEK 5/5 MC NE WS	Változat
Rendelési szám	1609801044	Dekafix, Sorkapocs jelölő, 5 x 5 mm, Raszter mm-ben (P): 5.00 Weidmueller, fehér
GTIN (EAN)	4008190397111	
Qty.	1000 ST	

AL2C 2.5 BK

Weidmüller Interface GmbH & Co. KG

Klingenbergstraße 26

D-32758 Detmold

Germany

www.weidmueller.com

Accessories

Plus



A dekafix (DEK) jelölő univerzálisan használható minden vezetékhez és dugaszolható csatlakozóhoz, valamint elektronikus szerelvényekhez. A rendszer ideális rövid számsorokhoz, és nagy számú készen nyomtatott jelölőt is tartalmaz.

Csíkok egylépéses, gyors felszereléshez. A nyomtatás könnyen olvasható, kontrasztos, és négy szélességben kapható.

- Használatra kész jelölők nagy választéka
- Csíkok gyors felszereléshez
- Csatlakozójelölők, minden Weidmüller-kábelcsatlakozóhoz alkalmazhatók
- Kaphatók üres MultiCard formátumban, vagy standard nyomtatással

Egyedi nyomtatáshoz: Kérjük, küldje el az M-Print PRO vagy M-Print PRO Online (telepítés nélkül) jelölőszoftverünk fájlját a címkézési előírásokkal.

Általános rendelési adatok

Típus	DEK 5/5 PLUS MC NE GE	Változat
Rendelési szám	1907520000	Dekafix, Sorkapocs jelölő, 5 x 5 mm, Raszter mm-ben (P): 5.00 Weidmueller, sárga
GTIN (EAN)	4032248532100	
Qty.	1000 ST	
Típus	DEK 5/5 PLUS MC NE WS	Változat
Rendelési szám	1854490000	Dekafix, Sorkapocs jelölő, 5 x 5 mm, Raszter mm-ben (P): 5.00 Weidmueller, fehér
GTIN (EAN)	4032248393596	
Qty.	1000 ST	

Egyedi felirat



A dekafix (DEK) jelölő univerzálisan használható minden vezetékhez és dugaszolható csatlakozóhoz, valamint elektronikus szerelvényekhez. A rendszer ideális rövid számsorokhoz, és nagy számú készen nyomtatott jelölőt is tartalmaz.

Csíkok egylépéses, gyors felszereléshez. A nyomtatás könnyen olvasható, kontrasztos, és négy szélességben kapható.

- Használatra kész jelölők nagy választéka
- Csíkok gyors felszereléshez
- Csatlakozójelölők, minden Weidmüller-kábelcsatlakozóhoz alkalmazhatók
- Kaphatók üres MultiCard formátumban, vagy standard nyomtatással

Egyedi nyomtatáshoz: Kérjük, küldje el az M-Print PRO vagy M-Print PRO Online (telepítés nélkül) jelölőszoftverünk fájlját a címkézési előírásokkal.

AL2C 2.5 BK

Weidmüller Interface GmbH & Co. KG

Klingenbergstraße 26

D-32758 Detmold

Germany

www.weidmueller.com

Accessories

Általános rendelési adatok

Típus	DEK 5/5 PLUS MC SDR	Változat
Rendelési szám	1854500000	Dekafix, Sorkapocs jelölő, 5 x 5 mm, Raszter mm-ben (P): 5.00
GTIN (EAN)	4032248393602	Weidmueller, Vevőspecifikus
Qty.	200 ST	

Üres



A dekafix (DEK) jelölő univerzálisan használható minden vezetékhez és dugaszolható csatlakozóhoz, valamint elektronikus szerelvényekhez. A rendszer ideális rövid számsorokhoz, és nagy számú készen nyomtatott jelölőt is tartalmaz.

Csíkok egylépéses, gyors felszereléshez. A nyomtatás könnyen olvasható, kontrasztos, és négy szélességben kapható.

- Használatra kész jelölők nagy választéka
- Csíkok gyors felszereléshez
- Csatlakozójelölők, minden Weidmüller-kábelcsatlakozóhoz alkalmazhatók
- Kaphatók üres MultiCard formátumban, vagy standard nyomtatással

Egyedi nyomtatáshoz: Kérjük, küldje el az M-Print PRO vagy M-Print PRO Online (telepítés nélkül) jelölőszoftverünk fájlját a címkézési előírásokkal.

Általános rendelési adatok

Típus	DEK 5/5 S MC NE WS	Változat
Rendelési szám	1341620000	Dekafix, Sorkapocs jelölő, 5 x 5 mm, Raszter mm-ben (P): 5.00
GTIN (EAN)	4050118145793	Weidmueller, fehér
Qty.	400 ST	

Egyedi felirat



A dekafix (DEK) jelölő univerzálisan használható minden vezetékhez és dugaszolható csatlakozóhoz, valamint elektronikus szerelvényekhez. A rendszer ideális rövid számsorokhoz, és nagy számú készen nyomtatott jelölőt is tartalmaz.

Csíkok egylépéses, gyors felszereléshez. A nyomtatás könnyen olvasható, kontrasztos, és négy szélességben kapható.

- Használatra kész jelölők nagy választéka
- Csíkok gyors felszereléshez
- Csatlakozójelölők, minden Weidmüller-kábelcsatlakozóhoz alkalmazhatók
- Kaphatók üres MultiCard formátumban, vagy standard nyomtatással

Egyedi nyomtatáshoz: Kérjük, küldje el az M-Print PRO vagy M-Print PRO Online (telepítés nélkül) jelölőszoftverünk fájlját a címkézési előírásokkal.

AL2C 2.5 BK

Weidmüller Interface GmbH & Co. KG
 Klingenbergstraße 26
 D-32758 Detmold
 Germany

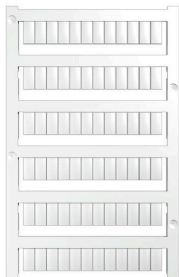
www.weidmueller.com

Accessories

Általános rendelési adatok

Típus	DEK 5/5 S MC SDR	Változat
Rendelési szám	1341590000	Dekafix, Sorkapocs jelölő, 5 x 5 mm, Raszter mm-ben (P): 5.00 Weidmueller, Vevőspecifikus
GTIN (EAN)	4050118146042	
Qty.	80 ST	
Típus	WS 10/5 M PLUS MC SDR	Változat
Rendelési szám	2007770000	WS, Sorkapocs jelölő, 10 x 5 mm, Raszter mm-ben (P): 5.00 Weidmueller, Allen-Bradley, Vevőspecifikus
GTIN (EAN)	4050118393279	
Qty.	120 ST	

Üres



A WS jelölők tökéletesen illeszkednek a W sorozatú csatlakozókhoz. Rendszerkompatibilitásuknak köszönhetően a WS címkék az I-sorozattal és a Z-sorozattal is használhatók. A nagy jelölőfelületek nem csak hosszú karakterláncokat engednek meg, hanem többsoros szöveget is.

A WS jelölők ideálisan használhatók hosszú, egyedi karakterláncokhoz. A már bevált MultiCard formátumnak köszönhetően lehetséges a nyomtatás a PrintJet CONNECT nyomtatóval vagy Plotterrel.

- Sávokba, vagy egyedileg rögzíthető
- A gyakorlatban már bizonyított MultiCard formátumú jelölők

Egyedi nyomtatáshoz: Kérjük, küldje el az M-Print PRO vagy M-Print PRO Online (telepítés nélkül) jelölőszoftverünk fájlját a címkézési előírásokkal.

Általános rendelési adatok

Típus	WS 10/5 M PLUS MC NE WS	Változat
Rendelési szám	2003770000	WS, Sorkapocs jelölő, 10 x 5 mm, Raszter mm-ben (P): 5.00 Weidmueller, Allen-Bradley, fehér
GTIN (EAN)	4050118424447	
Qty.	600 ST	
Típus	WS 10/5 M MC NE WS	Változat
Rendelési szám	1792000000	WS, Sorkapocs jelölő, 10 x 5 mm, Raszter mm-ben (P): 5.00 Weidmueller, Allen-Bradley, fehér
GTIN (EAN)	4032248223862	
Qty.	720 ST	

AL2C 2.5 BK

Weidmüller Interface GmbH & Co. KG

Klingenbergstraße 26

D-32758 Detmold

Germany

www.weidmueller.com

Accessories

Egyedi felirat



A WS jelölők tökéletesen illeszkednek a W sorozatú csatlakozókhoz. Rendszerkompatibilitásuknak köszönhetően a WS címkék az I-sorozattal és a Z-sorozattal is használhatók. A nagy jelölőfelületek nem csak hosszú karakterláncokat engednek meg, hanem többsoros szöveget is.

A WS jelölők ideálisan használhatók hosszú, egyedi karakterláncokhoz. A már bevált MultiCard formátumnak köszönhetően lehetséges a nyomtatás a PrintJet CONNECT nyomtatóval vagy Plotterrel.

- Sávokba, vagy egyedileg rögzíthető
- A gyakorlatban már bizonyított MultiCard formátumú jelölők

Egyedi nyomtatáshoz: Kérjük, küldje el az M-Print PRO vagy M-Print PRO Online (telepítés nélkül) jelölőszoftverünk fájlját a címkézési előírásokkal.

Általános rendelési adatok

Típus	WS 10/5 MC M SDR	Változat
Rendelési szám	1792010000	WS, Sorkapocs jelölő, 10 x 5 mm, Raszter mm-ben (P): 5.00 Weidmueller, Allen-Bradley, Vevőspecifikus
GTIN (EAN)	4032248223879	
Qty.	144 ST	

Üres



A WS jelölők tökéletesen illeszkednek a W sorozatú csatlakozókhoz. Rendszerkompatibilitásuknak köszönhetően a WS címkék az I-sorozattal és a Z-sorozattal is használhatók. A nagy jelölőfelületek nem csak hosszú karakterláncokat engednek meg, hanem többsoros szöveget is.

A WS jelölők ideálisan használhatók hosszú, egyedi karakterláncokhoz. A már bevált MultiCard formátumnak köszönhetően lehetséges a nyomtatás a PrintJet CONNECT nyomtatóval vagy Plotterrel.

- Sávokba, vagy egyedileg rögzíthető
- A gyakorlatban már bizonyított MultiCard formátumú jelölők

Egyedi nyomtatáshoz: Kérjük, küldje el az M-Print PRO vagy M-Print PRO Online (telepítés nélkül) jelölőszoftverünk fájlját a címkézési előírásokkal.

Általános rendelési adatok

Típus	WS 10/5 MC NE BL	Változat
Rendelési szám	1773531693	WS, Sorkapocs jelölő, 10 x 5 mm, Raszter mm-ben (P): 5.00 Weidmueller, Allen-Bradley, kék
GTIN (EAN)	4032248141814	
Qty.	720 ST	
Típus	WS 10/5 MC NE GE	Változat
Rendelési szám	1773531687	WS, Sorkapocs jelölő, 10 x 5 mm, Raszter mm-ben (P): 5.00 Weidmueller, Allen-Bradley, sárga
GTIN (EAN)	4032248141753	
Qty.	720 ST	

AL2C 2.5 BK

Weidmüller Interface GmbH & Co. KG

Klingenbergstraße 26

D-32758 Detmold

Germany

www.weidmueller.com

Accessories

Típus	WS 10/5 MC NE RT	Változat
Rendelési szám	1773531686	WS, Sorkapocs jelölő, 10 x 5 mm, Raszter mm-ben (P): 5.00 Weidmueller, Allen-Bradley, piros
GTIN (EAN)	4032248141746	
Qty.	720 ST	
Típus	WS 10/5 MC NE WS	Változat
Rendelési szám	1635000000	WS, Sorkapocs jelölő, 10 x 5 mm, Raszter mm-ben (P): 5.00 Weidmueller, Allen-Bradley, fehér
GTIN (EAN)	4008190261948	
Qty.	720 ST	

Egyedi felirat



A WS jelölők tökéletesen illeszkednek a W sorozatú csatlakozókhoz. Rendszerkompatibilitásuknak köszönhetően a WS címkek az I-sorozattal és a Z-sorozattal is használhatók. A nagy jelölőfelületek nem csak hosszú karakterláncokat engednek meg, hanem többsoros szöveget is.

A WS jelölők ideálisan használhatók hosszú, egyedi karakterláncokhoz. A már bevált MultiCard formátumnak köszönhetően lehetséges a nyomtatás a PrintJet CONNECT nyomtatóval vagy Plotterrel.

- Sávokba, vagy egyedileg rögzíthető
- A gyakorlatban már bizonyított MultiCard formátumú jelölők

Egyedi nyomtatáshoz: Kérjük, küldje el az M-Print PRO vagy M-Print PRO Online (telepítés nélkül) jelölőszoftverünk fájlját a címkézési előírásokkal.

Általános rendelési adatok

Típus	WS 10/5 MC SDR	Változat
Rendelési szám	1635010000	WS, Sorkapocs jelölő, 10 x 5 mm, Raszter mm-ben (P): 5.00 Weidmueller, Allen-Bradley, Vevőspecifikus
GTIN (EAN)	4008190456634	
Qty.	144 ST	

AL2C 2.5 BK

Weidmüller Interface GmbH & Co. KG

Klingenbergstraße 26

D-32758 Detmold

Germany

www.weidmueller.com

Accessories

Üres



A WS jelölők tökéletesen illeszkednek a W sorozatú csatlakozókhoz. Rendszerkompatibilitásuknak köszönhetően a WS címkék az I-sorozattal és a Z-sorozattal is használhatók. A nagy jelölőfelületek nem csak hosszú karakterláncokat engednek meg, hanem többsoros szöveget is.

A WS jelölők ideálisan használhatók hosszú, egyedi karakterláncokhoz. A már bevált MultiCard formátumnak köszönhetően lehetséges a nyomtatás a PrintJet CONNECT nyomtatóval vagy Plotterrel.

- Sávokba, vagy egyedileg rögzíthető
- A gyakorlatban már bizonyított MultiCard formátumú jelölők

Egyedi nyomtatáshoz: Kérjük, küldje el az M-Print PRO vagy M-Print PRO Online (telepítés nélkül) jelölőszoftverünk fájlját a címkézési előírásokkal.

Általános rendelési adatok

Típus	WS 10/5 PLUS MC NE WS	Változat
Rendelési szám	1046380000	WS, Sorkapocs jelölő, 10 x 5 mm, Raszter mm-ben (P): 5.00
GTIN (EAN)	4032248782086	Weidmueller, Allen-Bradley, fehér
Qty.	600 ST	

Egyedi felirat



A WS jelölők tökéletesen illeszkednek a W sorozatú csatlakozókhoz. Rendszerkompatibilitásuknak köszönhetően a WS címkék az I-sorozattal és a Z-sorozattal is használhatók. A nagy jelölőfelületek nem csak hosszú karakterláncokat engednek meg, hanem többsoros szöveget is.

A WS jelölők ideálisan használhatók hosszú, egyedi karakterláncokhoz. A már bevált MultiCard formátumnak köszönhetően lehetséges a nyomtatás a PrintJet CONNECT nyomtatóval vagy Plotterrel.

- Sávokba, vagy egyedileg rögzíthető
- A gyakorlatban már bizonyított MultiCard formátumú jelölők

Egyedi nyomtatáshoz: Kérjük, küldje el az M-Print PRO vagy M-Print PRO Online (telepítés nélkül) jelölőszoftverünk fájlját a címkézési előírásokkal.

Általános rendelési adatok

Típus	WS 10/5 PLUS MC SDR	Változat
Rendelési szám	1046320000	WS, Sorkapocs jelölő, 10 x 5 mm, Raszter mm-ben (P): 5.00
GTIN (EAN)	4032248782024	Weidmueller, Allen-Bradley, Vevőspecifikus
Qty.	120 ST	

AL2C 2.5 BK

Weidmüller Interface GmbH & Co. KG

Klingenbergstraße 26

D-32758 Detmold

Germany

Accessories

www.weidmueller.com

DEK 5/5



WS/ DEK

A MultiMark sorkapocsjelölők kétkomponensű, innovatív összetételű anyagot használnak. A jelölő kemény alakkontúrja biztonságosan a helyére pattan a csatlakozón. Az elasztikus felület egyszerűvé teszi a jelölő felszerelését. Ez a speciális lyuggatott anyag lehetővé teszi a szalagok kinyújtását, így alkalmazkodva a kisebb méretbeli különbségekhez, melyek összeadódhatnak, különösen hosszú sorkapocs-tömböknél. További előny: A felületi anyag kiváló nyomtathatósága garantálja a tartós és kopásálló címkézést. A nyomtató 300 dpi felbontásának köszönhetően a felirat könnyen olvasható.

A MultiMark előnyei:

- Kompatibilis a W, Z, P és SAK sorozatú sorkapcsokkal
- Szilárd megtartás és tartós nyomtatás
- A folytonos szalagokkal időt takaríthat meg a felszerelésnél
- Az innovatív kompozit anyagnak köszönhetően egyszerű felszerelés
- Hely a többsoros nyomtatáshoz

Általános rendelési adatok

Típus	DEK 5/5 MM WS	Változat
Rendelési szám	2007110000	Dekafix, Sorkapocs jelölő, 5 x 5 mm, Weidmueller, fehér
GTIN (EAN)	4050118391862	
Qty.	800 ST	

WS 8/5



WS/ DEK

A MultiMark sorkapocsjelölők kétkomponensű, innovatív összetételű anyagot használnak. A jelölő kemény alakkontúrja biztonságosan a helyére pattan a csatlakozón. Az elasztikus felület egyszerűvé teszi a jelölő felszerelését. Ez a speciális lyuggatott anyag lehetővé teszi a szalagok kinyújtását, így alkalmazkodva a kisebb méretbeli különbségekhez, melyek összeadódhatnak, különösen hosszú sorkapocs-tömböknél. További előny: A felületi anyag kiváló nyomtathatósága garantálja a tartós és kopásálló címkézést. A nyomtató 300 dpi felbontásának köszönhetően a felirat könnyen olvasható.

A MultiMark előnyei:

- Kompatibilis a W, Z, P és SAK sorozatú sorkapcsokkal
- Szilárd megtartás és tartós nyomtatás
- A folytonos szalagokkal időt takaríthat meg a felszerelésnél
- Az innovatív kompozit anyagnak köszönhetően egyszerű felszerelés
- Hely a többsoros nyomtatáshoz

AL2C 2.5 BK

Weidmüller Interface GmbH & Co. KG

Klingenbergstraße 26

D-32758 Detmold

Germany

www.weidmueller.com

Accessories

Általános rendelési adatok

Típus	WS 8/5 MM WS	Változat
Rendelési szám	2007150000	WS, Sorkapocs jelölő, 8 x 5 mm, Weidmueller, fehér
GTIN (EAN)	4050118392029	
Qty.	800 ST	

Üres



A WS jelölők tökéletesen illeszkednek a W sorozatú csatlakozókhoz. Rendszerkompatibilitásuknak köszönhetően a WS címkék az I-sorozattal és a Z-sorozattal is használhatók. A nagy jelölőfelületek nem csak hosszú karakterláncokat engednek meg, hanem többsoros szöveget is.

A WS jelölők ideálisan használhatók hosszú, egyedi karakterláncokhoz. A már bevált MultiCard formátumnak köszönhetően lehetséges a nyomtatás a PrintJet CONNECT nyomtatóval vagy Plotterrel.

- Sávokba, vagy egyedileg rögzíthető
- A gyakorlatban bizonyított MultiCard formátumú jelölők

Egyedi nyomtatáshoz: Kérjük, küldje el az M-Print PRO vagy M-Print PRO Online (telepítés nélkül) jelölőszoftverünk fájlját a címkézési előírásokkal.

Általános rendelési adatok

Típus	WS 8/5 MC NE BL	Változat
Rendelési szám	1773521693	WS, Sorkapocs jelölő, 8 x 5 mm, Raszter mm-ben (P): 5.00 Weidmueller, Allen-Bradley, kék
GTIN (EAN)	4032248141715	
Qty.	720 ST	
Típus	WS 8/5 MC NE GE	Változat
Rendelési szám	1773521687	WS, Sorkapocs jelölő, 8 x 5 mm, Raszter mm-ben (P): 5.00 Weidmueller, Allen-Bradley, sárga
GTIN (EAN)	4032248141548	
Qty.	720 ST	
Típus	WS 8/5 MC NE OR	Változat
Rendelési szám	1773521690	WS, Sorkapocs jelölő, 8 x 5 mm, Raszter mm-ben (P): 5.00 Weidmueller, Allen-Bradley, narancssárga
GTIN (EAN)	4032248143092	
Qty.	720 ST	
Típus	WS 8/5 MC NE RT	Változat
Rendelési szám	1773521686	WS, Sorkapocs jelölő, 8 x 5 mm, Raszter mm-ben (P): 5.00 Weidmueller, Allen-Bradley, piros
GTIN (EAN)	4032248141531	
Qty.	720 ST	
Típus	WS 8/5 MC NE WS	Változat
Rendelési szám	1640740000	WS, Sorkapocs jelölő, 8 x 5 mm, Raszter mm-ben (P): 5.00 Weidmueller, Allen-Bradley, fehér
GTIN (EAN)	4008190279103	
Qty.	720 ST	

AL2C 2.5 BK

Weidmüller Interface GmbH & Co. KG

Klingenbergstraße 26

D-32758 Detmold

Germany

www.weidmueller.com

Accessories

Egyedi felirat



A WS jelölők tökéletesen illeszkednek a W sorozatú csatlakozókhoz. Rendszerkompatibilitásuknak köszönhetően a WS címkék az I-sorozattal és a Z-sorozattal is használhatók. A nagy jelölőfelületek nem csak hosszú karakterláncokat engednek meg, hanem többsoros szöveget is.

A WS jelölők ideálisan használhatók hosszú, egyedi karakterláncokhoz. A már bevált MultiCard formátumnak köszönhetően lehetséges a nyomtatás a PrintJet CONNECT nyomtatóval vagy Plotterrel.

- Sávokba, vagy egyedileg rögzíthető
- A gyakorlatban már bizonyított MultiCard formátumú jelölők

Egyedi nyomtatáshoz: Kérjük, küldje el az M-Print PRO vagy M-Print PRO Online (telepítés nélkül) jelölőszoftverünk fájlját a címkézési előírásokkal.

Általános rendelési adatok

Típus	WS 8/5 MC SDR	Változat
Rendelési szám	1640750000	WS, Sorkapocs jelölő, 8 x 5 mm, Raszter mm-ben (P): 5.00
GTIN (EAN)	4008190456627	Weidmueller, Allen-Bradley, Vevőspecifikus
Qty.	144 ST	

Üres



A WS jelölők tökéletesen illeszkednek a W sorozatú csatlakozókhoz. Rendszerkompatibilitásuknak köszönhetően a WS címkék az I-sorozattal és a Z-sorozattal is használhatók. A nagy jelölőfelületek nem csak hosszú karakterláncokat engednek meg, hanem többsoros szöveget is.

A WS jelölők ideálisan használhatók hosszú, egyedi karakterláncokhoz. A már bevált MultiCard formátumnak köszönhetően lehetséges a nyomtatás a PrintJet CONNECT nyomtatóval vagy Plotterrel.

- Sávokba, vagy egyedileg rögzíthető
- A gyakorlatban már bizonyított MultiCard formátumú jelölők

Egyedi nyomtatáshoz: Kérjük, küldje el az M-Print PRO vagy M-Print PRO Online (telepítés nélkül) jelölőszoftverünk fájlját a címkézési előírásokkal.

Általános rendelési adatok

Típus	WS 8/5 PLUS MC NE WS	Változat
Rendelési szám	1951870000	WS, Sorkapocs jelölő, 8 x 5 mm, Raszter mm-ben (P): 5.00
GTIN (EAN)	4032248631605	Weidmueller, Allen-Bradley, fehér
Qty.	600 ST	

AL2C 2.5 BK

Weidmüller Interface GmbH & Co. KG

Klingenbergstraße 26

D-32758 Detmold

Germany

www.weidmueller.com

Accessories

Egyedi felirat



A WS jelölők tökéletesen illeszkednek a W sorozatú csatlakozókhoz. Rendszerkompatibilitásuknak köszönhetően a WS címkék az I-sorozattal és a Z-sorozattal is használhatók. A nagy jelölőfelületek nem csak hosszú karakterláncokat engednek meg, hanem többsoros szöveget is.

A WS jelölők ideálisan használhatók hosszú, egyedi karakterláncokhoz. A már bevált MultiCard formátumnak köszönhetően lehetséges a nyomtatás a PrintJet CONNECT nyomtatóval vagy Plotterrel.

- Sávokba, vagy egyedileg rögzíthető
- A gyakorlatban már bizonyított MultiCard formátumú jelölők

Egyedi nyomtatáshoz: Kérjük, küldje el az M-Print PRO vagy M-Print PRO Online (telepítés nélkül) jelölőszoftverünk fájlját a címkézési előírásokkal.

Általános rendelési adatok

Típus	WS 8/5 PLUS MC SDR	Változat
Rendelési szám	1038790000	WS, Sorkapocs jelölő, 8 x 5 mm, Raszter mm-ben (P): 5.00
GTIN (EAN)	4032248768066	Weidmueller, Allen-Bradley, Vevőspecifikus
Qty.	120 ST	

Tartozékok



Akkumulátorok vizsgáló és mérőműszerekhez

Általános rendelési adatok

Típus	ZUB MULTIMETER	Változat
Rendelési szám	9205270000	Multimeter
GTIN (EAN)	4032248723522	
Qty.	1 ST	

AL2C 2.5 BK

Weidmüller Interface GmbH & Co. KG
 Klingenbergstraße 26
 D-32758 Detmold
 Germany

www.weidmueller.com

Accessories

Végbak



A Weidmüller termékválasztékában vannak végbakok, amelyek garantálják az állandó, megbízható rögzítést a kapocsínén és megakadályozzák az elcsúszást. Rendelkezésre állnak csavaros és csavarok nélküli változatok is. A végbakokon jelölési opciók vannak, akár csoportos jelölések részére is, valamint van rajta egy vizsgálódugó tartó is.

Általános rendelési adatok

Típus	AEB 35 SC/1 BK	Változat	
Rendelési szám	2475310000	A-sorozat, Végbak	
GTIN (EAN)	4050118487114		
Qty.	50 ST		

Jelölőtartó



A jelölőtartó lehetőséget kínál további, 5 vagy 5,1 mm beosztású standard jelölők beszerelésére. A sarkított tartók opcionálisan összekapcsolhatók, és a Klippon® Connect moduláris sorkapcsok valamennyi standard jelölőcsatornájába beszerelhetők. A szerelési jelölők típusa a rendeltetési jelöléshordozó adott tartozékai alatt található meg.

Általános rendelési adatok

Típus	BZT 1 WS 10/5	Változat	
Rendelési szám	1805490000	Tartozékok, Jelölőtartó	
GTIN (EAN)	4032248270231		
Qty.	100 ST		
Típus	BZT 1 ZA WS 10/5	Változat	
Rendelési szám	1805520000	Tartozékok, Jelölőtartó	
GTIN (EAN)	4032248270248		
Qty.	100 ST		

AL2C 2.5 BK

Weidmüller Interface GmbH & Co. KG

Klingenbergstraße 26

D-32758 Detmold

Germany

www.weidmueller.com

Accessories

Véglapok és elválasztólapok

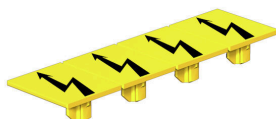


Az elválasztólapok és a zárólemezek a sorkapocsblokkok alapvető tartozékai. Az elválasztólapok optikai és elektromos leválasztást biztosítanak a különböző potenciálok és funkcionális csoportok között, fokozva a biztonságot és átlátható elrendezést teremtve a kapcsolószekrényben. A zárólemezek oldalt lezárják a sorkapocsblokk sort, védelmet nyújtanak az aktív részekkel való érintkezés ellen, és biztosítják a tiszta, stabil lezárást. Mindkét komponens pontosan illeszkedik az adott Weidmüller sorkapocsblokk gyártási sorozathoz, hozzájárulva a biztonságos, szabványos és professzionális huzalozás.

Általános rendelési adatok

Típus	APP 1	Változat
Rendelési szám	2488970000	A-sorozat, Elválasztó lemezzel
GTIN (EAN)	4050118499216	
Qty.	50 ST	

Figyelmeztető takaróburkolat



Villámmal ellátott figyelmeztetések növelik az emberek és gépek biztonságát. Ezeket akkor használják, amikor a külső feszültséget jelezni kell az alkalmazás során.

Általános rendelési adatok

Típus	AAM 2.5 YE FLASH	Változat
Rendelési szám	2635550000	A-sorozat, Sorkapocs jelölő, 8 x 5.1 mm, Raszter mm-ben (P): 5.00
GTIN (EAN)	4050118674095	sárga
Qty.	40 ST	

Végbak



A Weidmüller termékválasztékában vannak végbakok, amelyek garantálják az állandó, megbízható rögzítést a kapocsín és megakadályozzák az elcsúszást. Rendelkezésre állnak csavaros és csavarok nélküli változatok is. A végbakokon jelölési opciók vannak, akár csoportos jelölések részére is, valamint van rajta egy vizsgálódugó tartó is.

AL2C 2.5 BK

Weidmüller Interface GmbH & Co. KG

Klingenbergstraße 26

D-32758 Detmold

Germany

www.weidmueller.com

Accessories

Általános rendelési adatok

Típus	AEB 35 SCL/1 V0	Változat
Rendelési szám	2661280000	A-sorozat, Végbak
GTIN (EAN)	4050118702163	
Qty.	20 ST	
Típus	AEB 35 SCL/1 V0 BK	Változat
Rendelési szám	2661300000	A-sorozat, Végbak
GTIN (EAN)	4050118702187	
Qty.	20 ST	
Típus	AEB 35 SCL/1 V0 GY	Változat
Rendelési szám	2661290000	A-sorozat, Végbak
GTIN (EAN)	4050118702170	
Qty.	20 ST	
Típus	ZST 1	Változat
Rendelési szám	1269070000	Tartozékok, Tartozéktartó
GTIN (EAN)	4050118094091	
Qty.	25 ST	
Típus	ZST	Változat
Rendelési szám	1678680000	Z-sorozat, Tartozéktartó
GTIN (EAN)	4008190466770	
Qty.	10 ST	

Lapos csavarhúzó



VDE-szigetelésű csavarhúzó készletek, max. 1000 V AC és 1500 V DC feszültség alatt álló alkatrészekhez, DIN EN 60900. IEC 900. Minden darab „GS Safety” bevizsgálással. A vágókés edzett, magas minőségű króm-vanádium-molibdén acélból készült, kékesszürke bevonattal.

Általános rendelési adatok

Típus	SDIS SLIM 0.6X3.5X100	Változat
Rendelési szám	2749610000	Szerelőszerszám, Kés szélessége (B): 3.5 mm, Kés hossza: 100 mm, Kés vastagsága (A): 0.6 mm
GTIN (EAN)	4050118896350	
Qty.	1 ST	