

## UC20-M4000

**Weidmüller Interface GmbH & Co. KG**

Klingenbergstraße 26

D-32758 Detmold

Germany

[www.weidmueller.com](http://www.weidmueller.com)



A u-control M gyártási sorozat révén az automatizálási megoldások tökéletesen az IoT-be építhetők. A hatékony vezérlések perifériás készülékként is szolgálnak, így helyi információkat biztosítanak a hálózatban, és funkcionális modulok csatlakoztatásával bővíthetők – így ideálisak az automatizáláshoz és IIoT alkalmazásokhoz. A u-control M4000 vezérlés két további CPU-maggal, két további Ethernet interfésszel, valamint megnövelt RAM-, NV-RAM- és elegendő flash memóriával rendelkezik az automatizálás összetett Edge-számításaihoz.

### Általános rendelési adatok

|                |   |
|----------------|---|
| Változat       | Automation and EDGE Controller, u-OS preinstalled, supports container-software, open, flexible, independently, Quad Core ARM Cortex A53, 1200 MHz, -40 °C...70 °C, IP20 |
| Rendelési szám | <a href="#">2839160000</a>  |
| Típus          | UC20-M4000  |
| GTIN (EAN)     | 4064675446125   |
| Qty.           | 1 Darab   |

## Műszaki adatok

## Tanúsítványok

Jóváhagyások



|                         |                             |
|-------------------------|-----------------------------|
| ROHS                    | Megfelel                    |
| UL File Number Search   | <a href="#">UL weboldal</a> |
| Tanúsítvány száma (EAC) | E223527                     |

## Méreték és tömegek

|                            |        |                  |             |
|----------------------------|--------|------------------|-------------|
| Mélység                    | 101 mm | Mélység (coll)   | 3.9764 inch |
| Magasság                   | 120 mm | Magasság (coll)  | 4.7244 inch |
| Szélesség                  | 80 mm  | Szélesség (coll) | 3.1496 inch |
| Rögzítési méret - magasság | 120 mm | Nettó tömeg      | 604 g       |

## Hőmérsékletek

|                      |                   |                   |                |
|----------------------|-------------------|-------------------|----------------|
| Tárolási hőmérséklet | -40 °C ... +85 °C | Üzemi hőmérséklet | -40 °C...70 °C |
|----------------------|-------------------|-------------------|----------------|

## Meghibásodási valószínűség

|                          |                          |                  |
|--------------------------|--------------------------|------------------|
| SIL az IEC 61508 szerint | Egyik sem                |                  |
| MTBF                     | 28 a                     |                  |
| MTBF                     | Szabványnak megfelelő    | MIL-HDBK-217-FN2 |
|                          | Működési idő (óra), min. | 250188 h         |
|                          | Környezeti hőmérséklet   | 50 °C            |

## Termékek környezetvédelmi megfelelése

|  |  |
|--|--|
| RoHS megfelelési állapot                 | Megfelel, kivétellel   |
| RoHS alóli kivétel (ha van/ismert ilyen) | 6a, 6c, 7a, 7cl  |
| REACH SVHC                               | 1, 2-dimethoxyethane; ethylene glycol dimethyl ether (EGDME) 110-71-4, 6,6'-di-tert-butyl-2,2'-methylenedi-p-cresol 119-47-1, Lead titanium trioxide 12060-00-3, Diboron trioxide 1303-86-2, Lead monoxide 1317-36-8, Lead 7439-92-1, Diphenyl(2,4,6-trimethylbenzoyl)phosphine oxide 75980-60-8 |
| SCIP                                     | e072cb22-9158-42b9-8dad-1408ca2860c6   |

## Csatlakozási adatok

|   |                      |   |                     |
|---|----------------------|---|---------------------|
| Vezeték keresztmetszet, finomsodratú, max. (AWG)        | AWG 26               | Vezeték keresztmetszet, finomsodratú, min. (AWG)        | AWG 16              |
| Vezeték keresztmetszet, tömör, max. (AWG)               | AWG 26               | Vezeték keresztmetszet, tömör, min. (AWG)               | AWG 16              |
| Csatlakozás típusa                                      | PUSH IN              | Vezeték keresztmetszet, tömör, max.                     | 1.5 mm <sup>2</sup> |
| Vezeték keresztmetszet, tömör, min.                     | 0.14 mm <sup>2</sup> | Vezeték csatlakozási keresztmetszet, finomsodratú, max. | 1.5 mm <sup>2</sup> |
| Vezeték csatlakozási keresztmetszet, finomsodratú, min. | 0.14 mm <sup>2</sup> |   |                     |

## Rendszer adatok

|                |            |                        |                                       |
|----------------|------------|------------------------|---------------------------------------|
| Modul típusa   | Controller | Interfész              | 2x Host (USB-A 2.0), 4x 1 Gbps (RJ45) |
| max. modulszám | 64         | Konfiguráció interfész | USB-C (3.1), MicroSD CARD             |

## UC20-M4000

Weidmüller Interface GmbH &amp; Co. KG

Klingenbergstraße 26

D-32758 Detmold

Germany

www.weidmueller.com

## Műszaki adatok

|  |                                       |                                   |                               |
|--|---------------------------------------|-----------------------------------|-------------------------------|
| Programadatok memóriabővítése<br>lehetőséges | Igen                                  | Programadatok memóriamérete       | 4 GB                          |
| Processor                                    | Quad Core ARM Cortex<br>A53, 1200 MHz | Felhasználói adatok memóriamérete | 16 GB                         |
| Csatlakozás módja                            | PUSH IN                               | Tervezési eszköz                  | u-OS                          |
| Programozási környezet                       | CODESYS                               | Programadatok memóriájának típusa | DDR4                          |
| Memória (flash)                              | 16 GB                                 | Valós idejű óra                   | Akkumulátoros<br>áthidalással |
| Felhasználói adatmemória típusa              | eMMC                                  | Terepi busz protokoll             | EtherNet/IP, PROFINET         |

## Tápellátás

|   |                      |                                      |                      |
|---|----------------------|--------------------------------------|----------------------|
| Tápáram ehhez: IIN (bemenő áram út),<br>max.  | 10 A                 | Áramfelvétel I-tőlrends., típ.       | 116 mA               |
| Táp feszültség kimenetekhez                   | 24 V DC +20 %/ -15 % | Táp feszültség rendszer és bemenetek | 24 V DC +20 %/ -15 % |
| Tápáram ehhez: IOUT (kimenő áram út),<br>max. | 10 A                 |                                      |                      |

## Általános adatok

|  |   |            |        |
|--|---|------------|--------|
| UL 94 éghetőségi osztály                 | V-0   |            |        |
| Tartósín                                 | TS 35   |            |        |
| Levegőnyomás (üzemeltetés)               | ≥ 795 hPa IEC 61131-2 szerint                       |            |        |
| Szereléstől függő üzemi hőmérséklet      | Szerelési pozíció                                   | vízszintes |        |
|  | Üzemi tengerszint feletti magasság, max.            | 2000 m     |        |
|  | Üzemi hőmérséklet                                   | min.       | -40 °C |
|  |   | max.       | 70 °C  |
|  | Szerelési pozíció                                   | függőleges |        |
|  | Üzemi tengerszint feletti magasság, max.            | 2000 m     |        |
|  | Üzemi hőmérséklet                                   | min.       | -40 °C |
|  |   | max.       | 50 °C  |
|  | Szerelési pozíció                                   | vízszintes |        |
|  | Üzemi tengerszint feletti magasság, max.            | 3000 m     |        |
|  | Üzemi hőmérséklet                                   | min.       | -40 °C |
|  |   | max.       | 60 °C  |
| Szerelési pozíció                        | függőleges  |            |        |
| Üzemi tengerszint feletti magasság, max. | 3000 m  |            |        |
| Üzemi hőmérséklet                        | min.  | -40 °C     |        |
|  | max.  | 50 °C      |        |
| Levegő páratartalma (szállítás)          | 10%–95%, páralecsapódás nélkül, IEC 61131-2 szerint |            |        |
| Levegőnyomás (szállítás)                 | ≥ 700 hPa IEC 61131-2 szerint                       |            |        |
| Levegőnyomás (tárolás)                   | ≥ 700 hPa IEC 61131-2 szerint                       |            |        |
| Levegő páratartalma (üzemeltetés)        | 10%–95%, páralecsapódás nélkül, IEC 61131-2 szerint |            |        |
| Levegő páratartalma (tárolás)            | 10%–95%, páralecsapódás nélkül, IEC 61131-2 szerint |            |        |

## Garancia

|        |      |
|--------|------|
| Időköz | 1 év |
|--------|------|

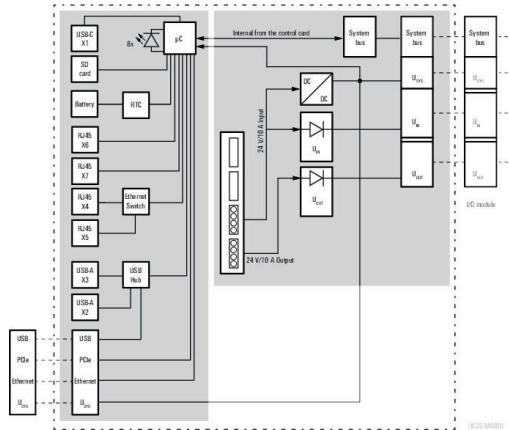
## Fontos megjegyzés

|                  |  |
|------------------|--|
| Termékinformáció | The matching end brackets are included with the control. |
|------------------|--|

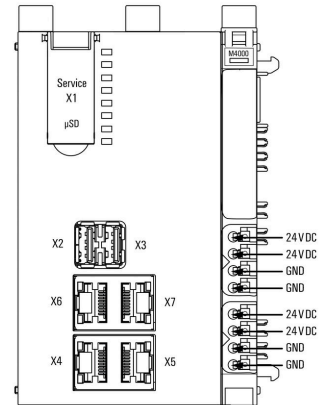
## Besorolások

|             |             |             |             |
|-------------|-------------|-------------|-------------|
| ETIM 8.0    | EC000236    | ETIM 9.0    | EC000236    |
| ETIM 10.0   | EC000236    | ECLASS 14.0 | 27-24-22-07 |
| ECLASS 15.0 | 27-24-22-07 |             |             |

Block diagram



Connection diagram



## Tartozékok

### Tartozékok



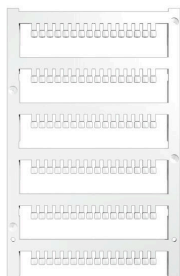
#### Rendszertartozék

Fedezze fel a u-remote rendszer tartozékainak széles választékát – ideális kiegészítők ahhoz, hogy feladatait még hatékonyabban és még rugalmasabban végezhesse.

### Általános rendelési adatok

|                |                            |                |
|----------------|----------------------------|----------------|
| Típus          | UR20-EBK-ACC               | Változat       |
| Rendelési szám | <a href="#">1346610000</a> | End bracket, , |
| GTIN (EAN)     | 4050118151596              |                |
| Qty.           | 5 ST                       |                |
| Típus          | UR20-SM-ACC                | Változat       |
| Rendelési szám | <a href="#">1339920000</a> | Cover, ,       |
| GTIN (EAN)     | 4050118144727              |                |
| Qty.           | 20 ST                      |                |

### Blank



### Általános rendelési adatok

|                |                            |   |
|----------------|----------------------------|---|
| Típus          | PM 2.7/2.6 MC NE WS        | Változat  |
| Rendelési szám | <a href="#">1323710000</a> | OMNIMATE Signal - series PM, Nyomógomb-jelölők, 2.7 x 2.6 mm, Raszter mm-ben (P): 3.50 Weidmueller, fehér |
| GTIN (EAN)     | 4050118126778              |   |
| Qty.           | 960 ST                     |   |

## UC20-M4000

Weidmüller Interface GmbH &amp; Co. KG

Klingenbergstraße 26

D-32758 Detmold

Germany

www.weidmueller.com

## Tartozékok

## Egyedi felirat



## Általános rendelési adatok

|                |                            |  |
|----------------|----------------------------|--|
| Típus          | PM 2.7/2.6 MC SDR          | Változat   |
| Rendelési szám | <a href="#">1323700000</a> | OMNIMATE Signal - series PM, Nyomógomb-jelölők, 2.7 x 2.6 mm, Raszter mm-ben (P): 3.50 Weidmueller, Vevőspecifikus |
| GTIN (EAN)     | 4050118126761              |  |
| Qty.           | 192 ST                     |  |

## Blank



A dekafix (DEK) jelölő univerzálisan használható minden vezetékhez és dugaszolható csatlakozóhoz, valamint elektronikus szerelvényekhez. A rendszer ideális rövid számsorokhoz, és nagy számú készen nyomtatott jelölőt is tartalmaz.

Csíkok egylépéses, gyors felszereléshez. A nyomtatás könnyen olvasható, kontrasztos, és négy szélességben kapható.

- Használatra kész jelölők nagy választéka
- Csíkok gyors felszereléshez
- Csatlakozójelölők, minden Weidmüller-kábelcsatlakozóhoz alkalmazhatók
- Kaphatók üres MultiCard formátumban, vagy standard nyomtatással

Egyedi nyomtatáshoz: Kérjük, küldje el az M-Print PRO vagy M-Print PRO Online (telepítés nélkül) jelölőszoftverünk fájlját a címkézési előírásokkal.

## Általános rendelési adatok

|                |                            |  |
|----------------|----------------------------|--|
| Típus          | DEK 5/8-11.5 MC NE WS      | Változat   |
| Rendelési szám | <a href="#">1341630000</a> | Dekafix, Sorkapocs jelölő, 5 x 8 mm, Raszter mm-ben (P): 8.00 Weidmueller, fehér |
| GTIN (EAN)     | 4050118145946              |  |
| Qty.           | 500 ST                     |  |

## UC20-M4000

Weidmüller Interface GmbH &amp; Co. KG

Klingenbergstraße 26

D-32758 Detmold

Germany

www.weidmueller.com

## Tartozékok

## Egyedi felirat



A dekafix (DEK) jelölő univerzálisan használható minden vezetékhez és dugaszolható csatlakozóhoz, valamint elektronikus szerelvényekhez. A rendszer ideális rövid számsorokhoz, és nagy számú készen nyomtatott jelölőt is tartalmaz.

Csíkok egy lépéses, gyors felszereléshez. A nyomtatás könnyen olvasható, kontrasztos, és négy szélességben kapható.

- Használatra kész jelölők nagy választéka
- Csíkok gyors felszereléshez
- Csatlakozójelölők, minden Weidmüller-kábelcsatlakozóhoz alkalmazhatók
- Kaphatók üres MultiCard formátumban, vagy standard nyomtatással

Egyedi nyomtatáshoz: Kérjük, küldje el az M-Print PRO vagy M-Print PRO Online (telepítés nélkül) jelölőszoftverünk fájlját a címkézési előírásokkal.

## Általános rendelési adatok

|                |                            |   |
|----------------|----------------------------|---|
| Típus          | DEK 5/8-11.5 MC SDR        | Változat  |
| Rendelési szám | <a href="#">1341610000</a> | Dekafix, Sorkapocs jelölő, 5 x 8 mm, Raszter mm-ben (P): 8.00 |
| GTIN (EAN)     | 4050118146059              | Weidmueller, Vevőspecifikus                                   |
| Qty.           | 100 ST                     |   |

## USB kábel – A USB – B USB

Konfekcionált IE kábelek



## Általános rendelési adatok

|                |                            |                                   |
|----------------|----------------------------|-----------------------------------|
| Típus          | IE-USB-A-C-2.0M            | Változat                          |
| Rendelési szám | <a href="#">2838380020</a> | USB-kábel, USB A, USB C, PVC, 2 m |
| GTIN (EAN)     | 4064675444329              |                                   |
| Qty.           | 1 ST                       |                                   |

**Tartozékok****Crimping tools**

Krimpelő szerszámok érvéghüvelyekhez, műanyag gallérral vagy anélkül

- Kilincsmű a pontos krimpeléshez
- Kioldási lehetőség helytelen működés esetén

**Általános rendelési adatok**

|                |                            |   |
|----------------|----------------------------|---|
| Típus          | PZ 2.5 S                   | Változat  |
| Rendelési szám | <a href="#">2903690000</a> | 0.14mm <sup>2</sup> , 2.5mm <sup>2</sup> , Trapéz alakú krimpelés |
| GTIN (EAN)     | 4099986027008              |   |
| Qty.           | 1 ST                       |   |