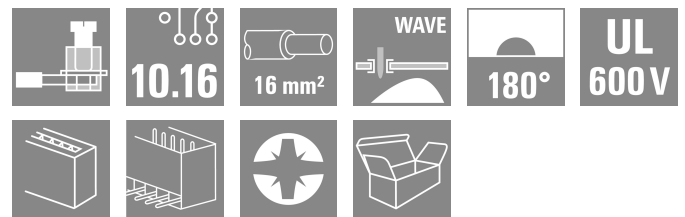
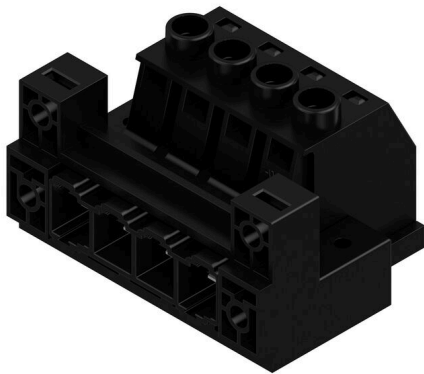


SUZ 10.16HP/04/180DF AG BK BX

Weidmüller Interface GmbH & Co. KG
 Klingenbergstraße 26
 D-32758 Detmold
 Germany

www.weidmueller.com

Product image

OMNIMATE Power BU / SU 10.16HP - az 50 kVA-es teljesítményosztály

Több áram a magasabb teljesítményért.

Az osztály csúcsa ma a – OMNIMATE Power SU / BUZ 10.16HP csatlakozórendszer. Nagyon tartós érintkező rendszerrel rendelkeznek, ami a dugaszolható erőátviteli megoldást a legnagyobb terhelés tartalékkal teszi lehetővé. A HP a Nagy Teljesítményt jelenti – a teljesítményt példázza a 120°C-os tartós használati hőmérséklet. Ez a testreszabott, dugaszolható megoldás alkalmas minden alkalmazáshoz, amelynek ki kell elégíteni a 600 V UL vagy 1000 V (IEC) legfeljebb 76 A (IEC) és 54 A (UL) követelményeket.

Általános rendelési adatok

Változat	NYÁK dugaszoló csatlakozó, dugasz, 10.16 mm, Pólusszám: 4, 180°, Csavaros csatlakozás, Rögzítési tartomány, névleges csatlakozás, max.: 16 mm ² , Doboz
Rendelési szám	2838110000
Típus	SUZ 10.16HP/04/180DF AG BK BX
GTIN (EAN)	4064675436966
Qty.	25 Darab
Termékadatok	IEC: 1000 V / 78 A / 0.2 - 16 mm ² UL: 600 V / 57 A / AWG 24 - AWG 6
Csomagolás	Doboz

SUZ 10.16HP/04/180DF AG BK BX

Weidmüller Interface GmbH & Co. KG
Klingenbergstraße 26
D-32758 Detmold
Germany

www.weidmueller.com

Technical data

Tanúsítványok

ROHS	Megfelel
------	----------

Méretek és tömegek

Mélység	50.5 mm	Mélység (coll)	1.9882 inch
Magasság	36.8 mm	Magasság (coll)	1.4488 inch
Szélesség	60.96 mm	Szélesség (coll)	2.4 inch
Nettó tömeg	58.88 g		

Termékek környezetvédelmi megfelelése

RoHS megfelelési állapot	Megfelel, kivétel nélkül
REACH SVHC	Nincs 0,1 tömeg% feletti SVHC

System Parameters

Terméksalád	OMNIMATE Power - BU/SU 10.16HP sorozat	Csatlakozás típusa	Terepi csatlakozás
Vezetékcsatlakozás-technika	Csavaros csatlakozás	Raszter mm-ben (P)	10.16 mm
Raszter inch-ben (P)	0.400 "	Vezeték kimeneti irány	180°
Pólusszám	4	L1, mm	30.48 mm
L1, inch	1.200 "	Sorok száma	1
Érintkezősorok száma	1	Érintésvédelem a DIN VDE 57 106 szerint	Ujjak számára biztonságos
Érintésvédelem a DIN VDE 0470 szerint	IP 20	Térfogati ellenállás	4,50 mΩ
Kódolható	Igen	Csupaszolási hossz	12 mm
Meghúzási nyomaték, min.	1.2 Nm	Meghúzási nyomaték, max.	1.5 Nm
Biztosítócsavar	M 4	Csavarhúzó éle	1,0 x 5,5
Csavarhúzó éle, standard	DIN 5264	Dugaszolási ciklusok	25

Anyagjellemzők

Szigetelőanyag	PA GF	Szín	fekete
Színskála (hasonló)	RAL 9011	Szigetelőanyag csoport	I
Kúszóútképzési összehasonlítási szám (CTI)	≥ 600	Moisture Level (MSL)	
UL 94 éghetőségi osztály	V-0	Érintkező anyaga	Cu-ötvözet
Érintkező felület	ezüstözött	Dugaszolható csatlakozás rétegszerkezete	≥ 3 μm Ag
Tárolási hőmérséklet, min.	-40 °C	Tárolási hőmérséklet, max.	70 °C
Üzemi hőmérséklet, min.	-50 °C	Üzemi hőmérséklet, max.	130 °C

Névleges adatok IEC szerint

szabvány szerint tesztelve	IEC 60664-1, IEC 61984	Névleges áram, min. pólusszám (Tu=20 °C)	78 A
Névleges áram, maximális pólusszám (Tu=20 °C)	68 A	Névleges áram, min. pólusszám (Tu=40°C)	72 A
Névleges áram, maximális pólusszám (Tu=40°C)	61 A	Névleges feszültség a II/2 túlfeszültség osztályhoz / szennyezés mértékéhez	1000 V
Névleges feszültség a III/2 túlfeszültség osztályhoz / szennyezés mértékéhez	1000 V	Névleges feszültség a III/3 túlfeszültség osztályhoz / szennyezés mértékéhez	1000 V

SUZ 10.16HP/04/180DF AG BK BX

Weidmüller Interface GmbH & Co. KG

 Klingenbergstraße 26
 D-32758 Detmold
 Germany

www.weidmueller.com

Technical data

Névleges lökőfeszültség a II/2 túlfeszültség osztályhoz / szennyezés mértékéhez	6 kV	Névleges lökőfeszültség a III/2 túlfeszültség osztályhoz / szennyezés mértékéhez	8 kV
Névleges lökőfeszültség a III/3 túlfeszültség osztályhoz / szennyeződés mértékéhez	8 kV	Rövid idejű határáram ellenállás	3 x 1, 800 A-rel
Kúszóút, min.	14.8 mm	Hézag, min.	14.8 mm

Csomagolás

Csomagolás	Doboz	VPE hosszúság	386.00 mm
VPE szélesség	219.00 mm	VPE magasság	59.00 mm

Csatlakoztatható vezetékek

Rögzítési tartomány, névleges csatlakozás, min.	0.2 mm ²
Rögzítési tartomány, névleges csatlakozás, max.	16 mm ²
Vezeték csatlakozási keresztmetszet AWG, min.	AWG 22
Vezeték csatlakozási keresztmetszet AWG, max.	AWG 6
Tömör, min. H05(07) V-U	0.2 mm ²
Tömör, max. H05(07) V-U	16 mm ²
Többeres, min. H07V-R	6 mm ²
Többeres, max. H07V-R	16 mm ²
Flexibilis, min. H05(07) V-K	0.5 mm ²
Flexibilis, max. H05(07) V-K	16 mm ²
műanyag galléros érvéghüvellyel, DIN 46228 pt 4, min.	0.25 mm ²
műanyag galléros érvéghüvellyel, DIN 46228 pt 4, max.	10 mm ²
érvéghüvellyel, DIN 46228 1. pont, min.	0.25 mm ²
érvéghüvellyel, DIN 46228 pt 1, max.	16 mm ²
Illesztőcsap az EN 60999 szerint a x b; ø 5.3mm (B6)	

Rögzíthető vezeték	Vezetékcsatlakozás keresztmetszete	Típus	finom huzalozás
		névleges	0.5 mm ²
érvéghüvely	érvéghüvely	Csupaszolási hossz	névleges 14 mm
		Ajánlott érvéghüvely	H0,5/18 OR
Vezetékcsatlakozás keresztmetszete	érvéghüvely	Típus	finom huzalozás
		névleges	1 mm ²
		Csupaszolási hossz	névleges 15 mm
érvéghüvely	érvéghüvely	Ajánlott érvéghüvely	H1,0/18 GE
		Csupaszolási hossz	névleges 15 mm
		Ajánlott érvéghüvely	H1,5/18D SW
		Csupaszolási hossz	névleges 12 mm
Vezetékcsatlakozás keresztmetszete	érvéghüvely	Ajánlott érvéghüvely	H1,5/12
		Típus	finom huzalozás
		névleges	0.75 mm ²
		Csupaszolási hossz	névleges 14 mm
érvéghüvely	érvéghüvely	Ajánlott érvéghüvely	H0,75/18 W
		Típus	finom huzalozás
		névleges	2.5 mm ²
Vezetékcsatlakozás keresztmetszete	érvéghüvely	Csupaszolási hossz	névleges 14 mm
		Ajánlott érvéghüvely	H2,5/19D BL
		Csupaszolási hossz	névleges 12 mm

SUZ 10.16HP/04/180DF AG BK BX

Weidmüller Interface GmbH & Co. KG
 Klingenbergstraße 26
 D-32758 Detmold
 Germany

www.weidmueller.com

Technical data

	Teszt	180°-ban elforgatva kódoló elemek nélkül		
	Kiértékelés	átadva		
Teszt: Rögzíthető keresztmetszet	Standard	DIN EN 60999-1 szabvány, 7 és 9.1 / 12.00 szakasz, DIN EN 60947-1 szabvány, 8.2.4.5.1 / 12.02 szakasz		
	Vezeték típusa	Vezető típusa és keresztmetszete	tömör, 0,2 mm ²	
		Vezető típusa és keresztmetszete	sodrott 0,2 mm ²	
		Vezető típusa és keresztmetszete	tömör, 16 mm ²	
		Vezető típusa és keresztmetszete	sodrott 16 mm ²	
		Vezető típusa és keresztmetszete	AWG 24/1	
		Vezető típusa és keresztmetszete	AWG 24/19	
		Vezető típusa és keresztmetszete	AWG 6/1	
		Vezető típusa és keresztmetszete	AWG 6/19	
	Kiértékelés	átadva		
Vezetékek sérülésének és véletlen meglazulásának vizsgálata	Standard	DIN EN 60999-1 szabvány, 9.4 / 12.00 szakasz		
	Követelmény	0,2 kg		
	Vezeték típusa	Vezető típusa és keresztmetszete	AWG 24/1	
		Vezető típusa és keresztmetszete	AWG 24/19	
		Kiértékelés	átadva	
	Követelmény	0,3 kg		
	Vezeték típusa	Vezető típusa és keresztmetszete	tömör, 0,5 mm ²	
		Vezető típusa és keresztmetszete	sodrott 0,5 mm ²	
		Kiértékelés	átadva	
Követelmény	2,9 kg			
Vezeték típusa	Vezető típusa és keresztmetszete	tömör, 16 mm ²		
	Vezető típusa és keresztmetszete	sodrott 16 mm ²		
	Kiértékelés	átadva		
Követelmény	0,9 kg			
Vezeték típusa	Vezető típusa és keresztmetszete	AWG 6/7		
	Vezető típusa és keresztmetszete	AWG 6/19		
	Kiértékelés	átadva		
Kihúzási vizsgálat	Standard	DIN EN 60999-1 szabvány, 9.5 / 12.00 szakasz		
	Követelmény	≥10 N		
	Vezeték típusa	Vezető típusa és keresztmetszete	AWG 24/1	
		Vezető típusa és keresztmetszete	AWG 24/19	
		Kiértékelés	átadva	
	Követelmény	≥20 N		
	Vezeték típusa	Vezető típusa és keresztmetszete	tömör, 0,5 mm ²	
		Vezető típusa és keresztmetszete	sodrott 0,5 mm ²	
		Kiértékelés	átadva	
Követelmény	≥100 N			

SUZ 10.16HP/04/180DF AG BK BX

Weidmüller Interface GmbH & Co. KG
 Klingenbergstraße 26
 D-32758 Detmold
 Germany

www.weidmueller.com

Technical data

Vezeték típusa	Vezető típusa és keresztmetszete	tömör, 16 mm ²
	Vezető típusa és keresztmetszete	sodrott 16 mm ²
	Vezető típusa és keresztmetszete	AWG 6/7
	Vezető típusa és keresztmetszete	AWG 6/19
Kiértékelés	átadva	

Fontos megjegyzés

IPC megfelelés	A termékek fejlesztése, gyártása és szállítása a nemzetközileg elismert IPC-A-610 szabvány „megengedhető” kategóriája szerint történt. A termékekkel kapcsolatos további követelményeket kérésre kiértékeljük.
Megjegyzések	<ul style="list-style-type: none"> • Additional variants on request • Rated current related to rated cross-section & min. No. of poles. • Wire end ferrule without plastic collar to DIN 46228/1 • Wire end ferrule with plastic collar to DIN 46228/4 • P on drawing = pitch • Rated data refer only to the component itself. Clearance and creepage distances to other components are to be designed in accordance with the relevant application standards. • In accordance with IEC 61984, OMNIMATE-connectors are connectors without breaking capacity (COC). During designated use, connectors are not allowed to be engaged or disengaged when live or under load • Long term storage of the product with average temperature of 50 °C and maximum humidity 70%, 36 months

Besorolások

ETIM 8.0	EC002638	ETIM 9.0	EC002638
ETIM 10.0	EC002638	ECLASS 14.0	27-46-02-02
ECLASS 15.0	27-46-02-02		

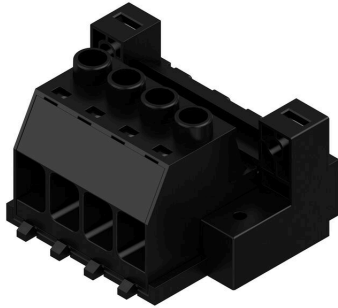
SUZ 10.16HP/04/180DF AG BK BX

Weidmüller Interface GmbH & Co. KG
 Klingenbergstraße 26
 D-32758 Detmold
 Germany

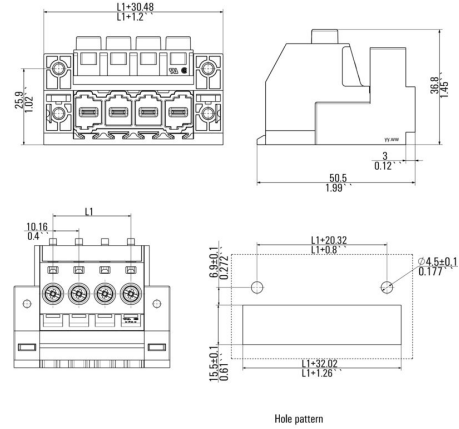
Drawings

www.weidmueller.com

Product image



Dimensional drawing



Graph



SUZ 10.16HP/04/180DF AG BK BX

Weidmüller Interface GmbH & Co. KG
Klingenbergstraße 26
D-32758 Detmold
Germany

www.weidmueller.com

Accessories

Kódoló elemek



Dugaszolható csatlakozók a teljesítmény-elektronikához - a korszerű hajtástechnológiákhoz tervezve, pl. motorindítók, frekvenciaátalakítók és szervovezérlők. Az OMNIMATE Power új szabványt teremt – a megnövelt biztonsággal és az innovatív megoldásokkal, mint például a dugaszolható árnyékolás, az integrált jelérintkezők és a félkezes kezelés.

A három termékcsalád további előnyöket is kínál:

- Alkalmazás-orientált méretezhetőség: a kompakt 4 mm²-es, 29 A (IEC) vagy 20 A (UL)-ig használható csatlakozótól, vagy a robusztus 16 mm²-es, 76 A (IEC) vagy 54 A (UL)-ig használható csatlakozóig.
- Korlátlan használhatóság akár 1 000 V (IEC) / 600 V (UL) áramig
- Változatos, az alkalmazásokhoz optimalizált felszerelési megoldások

A mi szolgáltatásunk:

egyedi csatlakozóit tervezze meg egyszerűen a termékkonfigurátorral.

Általános rendelési adatok

Típus	KO BU/SU10.16HP BK	Változat
Rendelési szám	1824410000	NYÁK dugaszoló csatlakozó, Tartozékok, Kódoló elem, fekete, Pólusszám: 1
GTIN (EAN)	4032248326716	
Qty.	50 ST	
Típus	KO BU/SU10.16HP WT	Változat
Rendelési szám	2592600000	NYÁK dugaszoló csatlakozó, Tartozékok, Kódoló elem, Natúr, Pólusszám: 1
GTIN (EAN)	4050118717389	
Qty.	50 ST	

Lapos csavarhúzó



Hornycsavarhúzó lekerekített pengével SD DIN 5265, ISO 2380/2, behajtó a DIN 5264, ISO 2380/1 szerint. Chrom Top hegy, SoftFinish markolat

Általános rendelési adatok

Típus	SDS 0.8X4.5X125	Változat
Rendelési szám	9009020000	Csavarhúzó, Csavarhúzó
GTIN (EAN)	4032248266883	
Qty.	1 ST	

SUZ 10.16HP/04/180DF AG BK BX

Weidmüller Interface GmbH & Co. KG
Klingenbergstraße 26
D-32758 Detmold
Germany

www.weidmueller.com

Accessories**Hornyos csavarhúzó-készlet, Philips**

Csillagfejű csavarhúzó, típus: Phillips, SDK PH DIN 5262, ISO 8764/2-PH, behajtó ISO 8764-PH szerint, hegy: Chrom Top, SoftFinish-markolat

Általános rendelési adatok

Típus	SDK PH1	Változat
Rendelési szám	9008480000	Csavarhúzó, Csavarhúzó
GTIN (EAN)	4032248056477	
Qty.	1 ST	