

SAI-WDF-M12-4P-S-COD-M16

Weidmüller Interface GmbH & Co. KG
Klingenbergstraße 26
D-32758 Detmold
Germany

www.weidmueller.com

Product image**Általános rendelési adatok**

Rendelési szám	2830770000
Típus	SAI-WDF-M12-4P-S-COD-M16
GTIN (EAN)	4064675389125
Qty.	1 Darab

Műszaki adatok

Tanúsítványok

Jóváhagyások



ROHS	Megfelel
UL File Number Search	UL weboldal
Tanúsítvány száma (cURus)	E92202

Méreték és tömegek

Nettó tömeg	21.12 g
-------------	---------

Termékek környezetvédelmi megfelelése

RoHS megfelelési állapot	Megfelel, kivétel nélkül
REACH SVHC	Nincs 0,1 tömeg% feletti SVHC

Egyedi igényekre szabható dugaszoló csatlakozók műszaki adatai

Pólusszám	4	Kódolás	S-coded
Érintkező felület	Aranyozott	Csatlakozás típusa	Csavaros csatlakozás
Ház fő anyaga	CuZn, nikkelezett	Érintkező anyaga	CuZn
Névleges feszültség	600 V	Névleges áram	12 A
Védelmi osztály	IP65, IP67, IP68	Dugaszolási ciklusok	≥ 100
Szennyezés súlyossága	3	Kábelcsavarzat	M 12
Árnyékolás csatlakozás	Igen	Ház hőmérsékleti tartománya	-25...+85 °C

Szabványok

Standard, szigetelőanyag	IEC 60664-1	Csatlakozó, standard	IEC 61076-2-111
--------------------------	-------------	----------------------	-----------------

Általános műszaki adatok

Pólusszám	4	Kódolás	S-coded
Csatlakozási menet	M12 dugó, M12 socket	Érintkező felület	Aranyozott
Csatlakozás típusa	Csavaros csatlakozás	Ház fő anyaga	CuZn, nikkelezett
Érintkező anyaga	CuZn	Névleges feszültség	600 V
Névleges áram	12 A	Védelmi osztály	IP65, IP67, IP68
Dugaszolási ciklusok	≥ 100	Szennyezés súlyossága	3
Kábelcsavarzat	M 12	Ház hőmérsékleti tartománya	-25...+85 °C

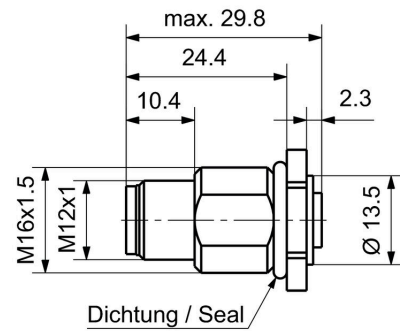
Besorolások

ETIM 8.0	EC002925	ETIM 9.0	EC002925
ETIM 10.0	EC002925	ECLASS 14.0	27-44-01-06
ECLASS 15.0	27-44-01-06		

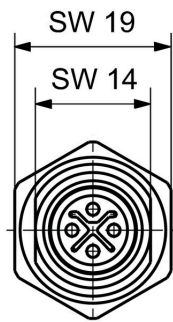
Product image



Méretrajz

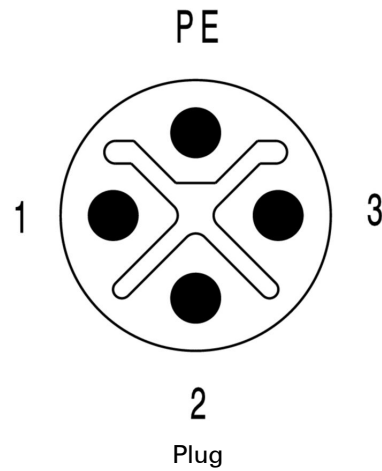


Részletrajz



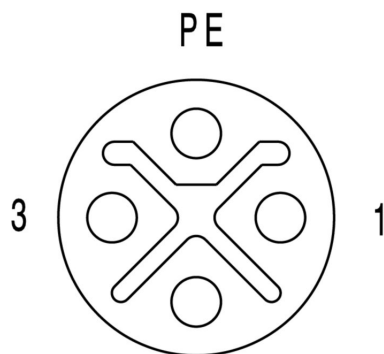
Plug

Póluskiosztás



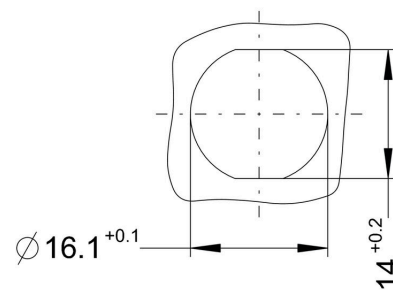
Plug

Póluskiosztás



Socket

Szerelési kivágás



Kapcsolási rajz

