

VPU AC II F 2 300/40

Weidmüller Interface GmbH & Co. KG

Klingenbergstraße 26

D-32758 Detmold

Germany

www.weidmueller.com

Product image



Abb.ähnlich

A Weidmüller VPU I (I típus), VPU II (II típus) és VPU III (III típus) túlfeszültség-védelmi termékei hatékonyan csökkentik a tranziens túlfeszültségek okozta zavarok becsatolását, akár jelentősen az EN 60664-3 / DIN VDE 0110-3 szabvány által előírt szigetelés-koordinációs határértékek alá. Ez azt jelenti, hogy a teljes rendszer kevésbé kitett a hibás működésnek. A levezetők technikai eszközök segítségével koordinálva vannak. Ez azt jelenti, hogy az I, II és III típusok csatolás mentesítésére nincs szükség. A levezetőket az IEC 61643-11 / DIN EN 61643-11 termékszabványnak megfelelően bevizsgáltuk, és az IEC 61643-12 / VDE 0675-6-12 és IEC 62305-4 / VDE 0185-4 szabványnak megfelelő rendszerekben telepíthetők. Ez a villám- és túlfeszültség-levezető eszköz tápellátó rendszerekben is alkalmazható. A Weidmüller különböző hálózati feszültségtípusokhoz és feszültségekhez különböző termékeket kínál. A VPU AC II F sorozat jellemzője a levezetőbe épített biztosító. Ezekhez a levezetőkhöz nincs szükség biztosítóra.

Általános rendelési adatok

Változat	Túlfeszültség-levezető, Kisfeszültség, II. osztályú túlfeszültség-védelem, alacsony feszültség, Single-phase, TN-S
Rendelési szám	2827590000
Típus	VPU AC II F 2 300/40
GTIN (EAN)	4064675366584
Qty.	1 Darab

Műszaki adatok

Tanúsítványok

Jóváhagyások



ROHS Megfelel

Méreték és tömegek

Mélység	68 mm	Mélység (coll)	2.6772 inch
Mélység DIN sínnel együtt	76 mm	Magasság	90 mm
Magasság (coll)	3.5433 inch	Szélesség	36 mm
Szélesség (coll)	1.4173 inch	Nettó tömeg	268 g

Hőmérsékletek

Tárolási hőmérséklet	-40 °C...85 °C	Ambient temperature	-40 °C...85 °C
Üzemi hőmérséklet	-40 °C...85 °C	Páratartalom	5 - 95% rel. humidity

Termékek környezetvédelmi megfelelése

RoHS megfelelési állapot	Megfelel, kivétel nélkül
REACH SVHC	Nincs 0,1 tömeg% feletti SVHC

Csatlakozási adatok, távfigyelmeztetés

Csatlakozás típusa PUSH IN

IEC / EN névleges adatok

Pólusszám	2	Kombinált impulzus, UOC	6 kV
Szivárgási áram U feszültségnél	0.4 mA	Jelzőérintkező	Nem
Névleges feszültség (AC)	230 V	Kisfeszültségű hálózat	Single-phase, TN-S
Feszültség típusa	AC	Rövid idejű túlfeszültség (feszültségcsúcs) – TOV	337 V
Biztosíték	belső elérésű	Reakcióidő / tartalékidő	≤ 25 ns
Frekvenciatartomány, max.	60 Hz	Frekvenciatartomány, min.	50 Hz
Szabványok	IEC 61643-11, EN 61643-11	Követelmény osztály az EN 61643-11 szerint	T2, T3
Követelmény kategória az IEC 61643-11 II. típus, III. típus szerint		Max. folytonos feszültség, U _c (AC)	300 V
Mains voltage	230 V / 400 V	Energia koordináció (≤10 m)	II. típus, III. típus
Kisülési áram I _n (8/20 μs) vezeték-PE	20 kA	Levezetőáram I _{max} . (8/20 μs) vezeték-PE	40 kA
SPD-típus	T2, T3	Védettségi szint, U _p I áramnál (L/N-PE) ≤ 1500 V	
Rövidzárlati terhelhetőség ISCCR	100 kA	Követőáram kioltási képesség, I _{fi}	A követőáramot nem kell figyelembe venni
Beépített tartalék biztosíték	Igen		

Szigetelések koordinálása EN 50178 szerint

Túlfeszültség kategória	III	Szennyezés súlyossága	2
-------------------------	-----	-----------------------	---

Műszaki adatok

Általános adatok

Optikai működésjelzés	zöld = OK; piros = meghibásodott levezető - cserélje	Szegmens	Teljesítményelosztás
Változat	II. osztályú túlfeszültség-védelem , alacsony feszültség	Kivitel	Installációs ház; 2 modul, Insta IP 20
UL 94 éghetőségi osztály	V-0	Szín	narancssárga, fekete
Védelmi osztály	IP20 felszerelt állapotban	Tartósín	TS 35
Üzemi magasság	≤ 4000 m		

Csatlakozási adatok

Csupaszolási hossz	18 mm	Vezetékcsatlakozás-technika	Csavaros csatlakozás
Csatlakozás típusa	Csavaros csatlakozás	Csupaszolási hossz, névleges csatlakozás	18 mm
Meghúzási nyomaték, min.	3 Nm	Meghúzási nyomaték, max.	4,5 Nm
Rögzítési tartomány, névleges csatlakozás	16 mm ²	Rögzítési tartomány, névleges csatlakozás, min.	1,5 mm ²
Rögzítési tartomány, névleges csatlakozás, max.	35 mm ²	Vezeték csatlakozási keresztmetszet AWG, min.	AWG 16
Vezeték csatlakozási keresztmetszet AWG, max.	AWG 2	Vezeték keresztmetszet, tömör, min.	1,5 mm ²
Vezeték keresztmetszet, tömör, max.	35 mm ²	Vezeték csatlakozási keresztmetszet, finomsodratú, min.	1,5 mm ²
Vezeték csatlakozási keresztmetszet, finomsodratú, max.	25 mm ²	Vezeték-keresztmetszet, flexibilis, AEH (DIN 46228-1), min.	2,5 mm ²
Vezeték-keresztmetszet, flexibilis, AEH (DIN 46228-1), max.	25 mm ²	Vezeték csatlakozási keresztmetszet, többeres, névleges csatlakozás, min.	1,5 mm ²
Vezeték csatlakozási keresztmetszet, többeres, névleges csatlakozás, max.	35 mm ²		

Elektromos adatok

Feszültség típusa	AC
-------------------	----

Általános adatok

Pólusszám	2	Védelmi osztály	IP20 felszerelt állapotban
Szín	narancssárga, fekete		

Garancia

Időköz	5 év
--------	------

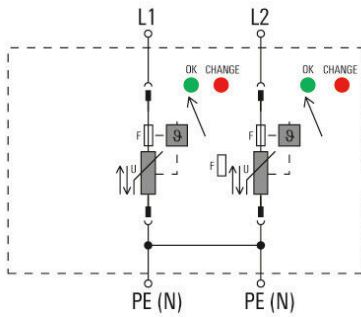
Fontos megjegyzés

Termékinformáció	If F1 > 63A gG, then the integrated backup fuse always operates before F1
------------------	---------------------------------------------------------------------------

Besorolások

ETIM 8.0	EC000941	ETIM 9.0	EC000941
ETIM 10.0	EC000941	ECLASS 14.0	27-17-12-02
ECLASS 15.0	27-17-12-02		

Elektromos szimbólum



Schematic circuit diagram

Tartozékok

Hornyos csavarhúzó-készlet, Philips



VDE-szigetelt csillagfejű csavarhúzó Phillips csavarokhoz, SDIK PH DIN 7438, ISO 8764/2-PH, kihajtó ISO 8764-PH szerint, SoftFinish-markolat

Általános rendelési adatok

Típus	SDIK PH1 X 80	Változat
Rendelési szám	2749890000	Csavarhúzó, Kés szélessége (B): 1 mm, 80 mm, Kés vastagsága (A): 1
GTIN (EAN)	4050118897098	
Qty.	1 ST	

Lapos csavarhúzó



Szigetelt hornyos csavarhúzó, SDI DIN 7437, ISO 2380/2, Hegy: DIN 5264, ISO 2380/1 szerint, SoftFinish-markolat

Általános rendelési adatok

Típus	SDIS 1.0X5.5X125	Változat
Rendelési szám	2749850000	Csavarhúzó, Kés szélessége (B): 5.5 mm, Kés hossza: 125 mm, Kés vastagsága (A): 1 mm
GTIN (EAN)	4050118897050	
Qty.	1 ST	

Tartozékok

Üres



Az ESG a bevált és tesztelt MultiCard formátumú jelölő számos ismert elektromos készülékhez. Az eredmény egy kiváló minőségű, kontrasztos készülékjelölő.

A Siemens, az ABB, a Beckhoff és számos más gyártó készülékeihez különböző típusok kaphatók.

Az előnyök áttekintése:

- általános célú címkék; öntapadós vagy felpattintható címkék, típustól függően,
- illesztett készülékekhez, pl. kismegszakítókhoz címkésínre pattintható ESG jelölőket szállítunk.
- Egyedi lézer-minőségű nyomtatás a műszaki jellemzőknek megfelelően

Egyedi nyomtatáshoz: Kérjük, küldje el az M-Print PRO vagy M-Print PRO Online (telepítés nélkül) jelölőszoftverünk fájlját a címkézési előírásokkal.

Általános rendelési adatok

Típus	ESG 6/15 K MC NE WS	Változat
Rendelési szám	1880100000	ESG, Készülékjelölők x 15 mm, PA 66, Szín: fehér, Öntapadós
GTIN (EAN)	4032248478781	
Qty.	200 ST	

VPU sorozat



Széles tartozék-választék teszi teljessé a kínálatot

Általános rendelési adatok

Típus	VPU AC EXTENDER	Változat
Rendelési szám	3123500000	
GTIN (EAN)	4099987270175	
Qty.	8 ST	

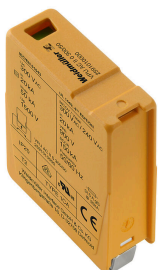
VPU AC II F 2 300/40

Weidmüller Interface GmbH & Co. KG
Klingenbergstraße 26
D-32758 Detmold
Germany

www.weidmueller.com

Tartozékok

Pótlevezető

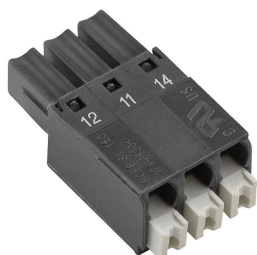


A Weidmüller VPU I (I típus), VPU II (II típus) és VPU III (III típus) túlfeszültség-védelmi termékei hatékonyan csökkentik a tranziens túlfeszültségek okozta zavarok becsatolását, akár jelentősen az EN 60664-3 / DIN VDE 0110-3 szabvány által előírt szigetelés-koordinációs határértékek alá. Ez azt jelenti, hogy a teljes rendszer kevésbé kitett a hibás működésnek. A levezetők technikai eszközök segítségével koordinálva vannak. Ez azt jelenti, hogy az I, II és III típusok csatolás mentesítésére nincs szükség. A levezetőket az IEC 61643-11 / DIN EN 61643-11 termékszabványnak megfelelően bevizsgáltuk, és az IEC 61643-12 / VDE 0675-6-12 és IEC 62305-4 / VDE 0185-4 szabványnak megfelelő rendszerekben telepíthetők. Ez a villám- és túlfeszültség-levezető eszköz tápellátó rendszerekben is alkalmazható. A Weidmüller különböző hálózati feszültségtípusokhoz és feszültségekhez különböző termékeket kínál. A VPU AC II F sorozat jellemzője a levezetőbe épített biztosító. Ezekhez a levezetőkhöz nincs szükség biztosítóra.

Általános rendelési adatok

Típus	VPU AC II F 0 300/40	Változat
Rendelési szám	2807520000	Túlfeszültség-levezető, Kisfeszültség, II. osztályú túlfeszültség-védelem , alacsony feszültség
GTIN (EAN)	4064675275541	
Qty.	1 ST	

VPU sorozat



Széles tartozék-választék teszi teljessé a kínálatot

Általános rendelési adatok

Típus	VPU LOCKING CLIP S	Változat
Rendelési szám	2735080000	
GTIN (EAN)	4050118826050	
Qty.	10 ST	