

SAI-10Z-MXPP-4A-M08L-PNP-10U07

Weidmüller Interface GmbH & Co. KG
Klingenbergstraße 26
D-32758 Detmold
Germany

www.weidmuller.com



Az új M8 tetős elosztódoboz rendkívül kompakt, és kényelmes PUSH IN csatlakozással rendelkezik. Ez lehetővé teszi a gyors, biztonságos és hatékony helyszíni kábelezést.

Tető elosztóinkhoz moduláris rendszer is elérhető. Az egyedi jelölők lehetővé teszik az elosztó és az I/O aljzatok egyedi címkézését.

- 3 és 4 pólusú M8 I/O aljzatok
- 4, 6, 8 vagy 10-es I/O aljzatok
- IP 67 védelmi osztály
- UL tanúsítvány

Általános rendelési adatok

Változat	Érzékelő/beavatkozó-passzív elosztó, M8, 10 m, Pólusszám: 4, Érintkező aljzatok száma: 10
Rendelési szám	2819240000
Típus	SAI-10Z-MXPP-4A-M08L-PNP-10U07
GTIN (EAN)	4064675330462
Qty.	1 Darab
Szállítás állapota	Kifutott

Műszaki adatok

Tanúsítványok

Jóváhagyások



Méreték és tömegek

Nettó tömeg 998 g

Hőmérsékletek

Üzemi hőmérséklet -25 - 80°C

Termékek környezetvédelmi megfelelése

RoHS megfelelési állapot Megfelel, kivétel nélkül
REACH SVHC Nincs 0,1 tömeg% feletti SVHC

Connection data

Rögzítési tartomány, névleges csatlakozás, min. 0.08 mm² Rögzítési tartomány, névleges csatlakozás, max. 1.5 mm²

Electrical data

Névleges feszültség, min. 15 V Névleges feszültség, max. 30 V
Max. áramtovábbítási kapacitás kártyahelyenként 2 A Áram/jel 2 A
Elektromos szigetelés lehetséges Nem

General technical data

Védelmi osztály IP67 Pólusszám 4
Érintkező aljzatok száma 10 Csatlakozási menet M8
Szennyezés súlyossága 3 Viselkedés tűzben V-0
LED Nem LED iniciátor Nem

Material data

O-gyűrű anyaga FKM Ház fő anyaga PBT
Elosztó anyaga Műanyag Ház színe fekete (RAL 9005-höz hasonló)
Fedél tömítőanyaga FKM Csavaros aljzat Nikkelezett CuZn
Érintkező anyaga CuZn Érintkező felület Aranyozott
Érintkezőtartó anyaga PBT (UL 94 V0)

Technical data cable

Pólusszám 4 Köpeny színe fekete
árnyékolt Igen Halogén Nem
Hajlítási sugár, min., mozgó 10 x kábelátmérő Hajlítási sugár, min., álló 10 x kábelátmérő
Hajlítási ciklusok 2 millió Köpeny anyaga PUR
Színkód gyűrű Fehér, Zöld, Sárga, Fekete, barna / zöld, Szürke, szürke / pink, Pink, Piros, piros / kék, Ibolyaszín, Kábelhossz 10 m

SAI-10Z-MXPP-4A-M08L-PNP-10U07

Weidmüller Interface GmbH & Co. KG
Klingenbergstraße 26
D-32758 Detmold
Germany

www.weidmueller.com

Műszaki adatok

fehér / zöld, fehér / szürke,
fehér / sárga, szürke /
barna, Kék, Barna, Yellow /
brown

A következő kábeltartókhöz:

Nem

Besorolások

ETIM 8.0	EC002585	ETIM 9.0	EC002585
ETIM 10.0	EC002585	ECLASS 14.0	27-44-01-08
ECLASS 15.0	27-44-01-08		

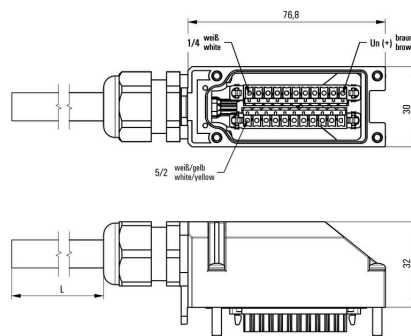
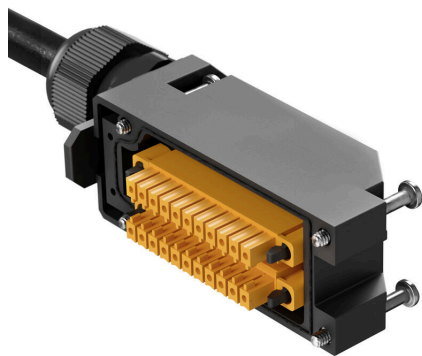
SAI-10Z-MXPP-4A-M08L-PNP-10U07

Weidmüller Interface GmbH & Co. KG
 Klingenbergstraße 26
 D-32758 Detmold
 Germany

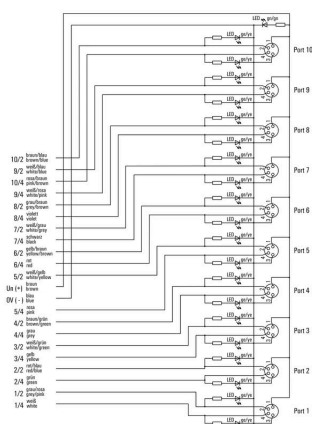
Rajzok

www.weidmueller.com

Részletrajz



Kapcsolási rajz



Tartozékok

Üres



A MultiFit a Weidmüller más gyártmányú sorkapcsokhoz használható jelölőrendszere. A Weidmüller Dekafixhez hasonlóan a MultiFit család jelölői is átalakítás nélkül használhatók a szabványos nyomtatási rendszerekben. Javasoljuk, hogy a MultiFit első használata előtt az alkalmazott sorkapcsokon a mintajelölőkkel végezzen próbát.

- Egy jelölő, különböző gyártmányú sorkapcsokhoz használható.
 - Használatra kész jelölők standard nyomtatással
 - Jelölők PrintJet CONNECT nyomtatóval vagy Plotterrel történő nyomtatáshoz
 - Egyedileg nyomtatott jelölők a felhasználó CAE adatai vagy specifikációi alapján
 - Egy jelölőrendszer minden alkalmazáshoz
- Egyedi nyomtatáshoz: Kérjük, küldje el az M-Print PRO vagy M-Print PRO Online (telepítés nélkül) jelölőszoftverünk fájlját a címkézési előírásokkal.

Általános rendelési adatok

Típus	MFF 10/6 MC NE WS	Változat
Rendelési szám	1856780000	MultiFit, Sorkapocs jelölő, 10 x 6 mm, Raszter mm-ben (P): 6.00
GTIN (EAN)	4032248400881	Festo, fehér
Qty.	600 ST	