

SAI-06Z-MXPP-4A-M08L-PNP-10U05

Weidmüller Interface GmbH & Co. KG
Klingenbergstraße 26
D-32758 Detmold
Germany

www.weidmueller.com



Az új M8 tetős elosztódoboz rendkívül kompakt, és kényelmes PUSH IN csatlakozással rendelkezik. Ez lehetővé teszi a gyors, biztonságos és hatékony helyszíni kábelezést.

Tető elosztóinkhoz moduláris rendszer is elérhető. Az egyedi jelölők lehetővé teszik az elosztó és az I/O aljzatok egyedi címkézését.

- 3 és 4 pólusú M8 I/O aljzatok
- 4, 6, 8 vagy 10-es I/O aljzatok
- IP 67 védelmi osztály
- UL tanúsítvány

Általános rendelési adatok

Változat	Érzékelő/beavatkozó-passzív elosztó, M8, 10 m, Pólusszám: 4, Érintkező aljzatok száma: 6
Rendelési szám	2819220000
Típus	SAI-06Z-MXPP-4A-M08L-PNP-10U05
GTIN (EAN)	4064675330448
Qty.	1 Darab

SAI-06Z-MXPP-4A-M08L-PNP-10U05

Weidmüller Interface GmbH & Co. KG
Klingenbergstraße 26
D-32758 Detmold
Germany

www.weidmueller.com

Műszaki adatok

Tanúsítványok

Jóváhagyások



ROHS Megfelel

Méretetek és tömegek

Mélység	30 mm	Mélység (coll)	1.1811 inch
Magasság	32 mm	Magasság (coll)	1.2598 inch
Szélesség	76.8 mm	Szélesség (coll)	3.0236 inch
Nettó tömeg	900 g		

Hőmérsékletek

Üzemi hőmérséklet -25 - 80°C

Termékek környezetvédelmi megfelelése

RoHS megfelelési állapot Megfelel, kivétel nélkül
REACH SVHC Nincs 0,1 tömeg% feletti SVHC

Connection data

Vezeték külső átmérő, min.	7.4 mm	Vezeték külső átmérő, max.	8 mm
Rögzítési tartomány, névleges csatlakozás, min.	0.08 mm ²	Rögzítési tartomány, névleges csatlakozás, max.	1.5 mm ²
Elosztó kimenet	Kupakos változat		

Electrical data

Névleges feszültség, min.	15 V	Névleges feszültség, max.	30 V
Névleges feszültség	30 V	Max. áramtovábbítási kapacitás kártyahelyenként	2 A
Teljes áram	8 A	Áram/jel	2 A
Elektromos szigetelés lehetséges	Nem		

General technical data

Védelmi osztály	IP67	Pólusszám	4
Kábel pólusszám	14	Érintkező aljzatok száma	6
Csatlakozási menet	M8	Szennyezés súlyossága	3
Viselkedés tűzben	V-0	LED	Nem
LED iniciátor	Nem		

Material data

O-gyűrű anyaga	FKM	Ház fő anyaga	PBT
Elosztó anyaga	Műanyag	Ház színe	fekete
Fedél tömítőanyaga	FKM	Csavaros aljzat	Nikkelezett CuZn
Érintkező anyaga	CuZn	Érintkező felület	Aranyozott
Érintkezőtartó anyaga	PBT (UL 94 V0)		

SAI-06Z-MXPP-4A-M08L-PNP-10U05

Weidmüller Interface GmbH & Co. KG
Klingenbergstraße 26
D-32758 Detmold
Germany

www.weidmueller.com

Műszaki adatok

Technical data cable

Pólusszám	4	Köpeny színe	fekete
Halogén	Nem	Vezeték külső átmérő, max.	8 mm
Vezeték külső átmérő, min.	7.4 mm	Hajlítási sugár, min., mozgó	10 x kábelátmérő
Hajlítási ciklusok	2 millió	Vezeték keresztmetszet (nyomtatás/ online)	12 x 0,34 mm ² + 2 x 0,75 mm ²
Köpeny anyaga	PUR	Színkód gyűű	Fehér, szürke / pink, Zöld, piros / kék, Sárga, fehér / zöld, Szürke, barna / zöld, Pink, Kék, Barna, fehér / sárga, Piros, Yellow / brown
Kábelhossz	10 m	A következő kábeltartókhöz:	Nem

Besorolások

ETIM 8.0	EC002585	ETIM 9.0	EC002585
ETIM 10.0	EC002585	ECLASS 14.0	27-44-01-08
ECLASS 15.0	27-44-01-08		

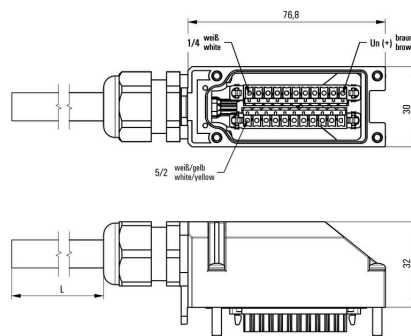
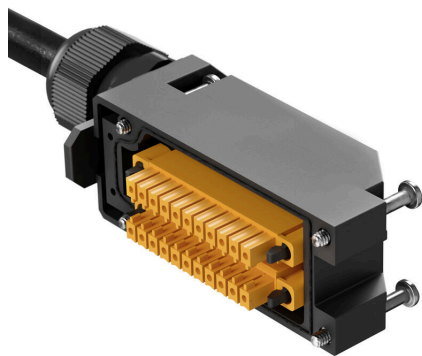
SAI-06Z-MXPP-4A-M08L-PNP-10U05

Weidmüller Interface GmbH & Co. KG
 Klingenbergstraße 26
 D-32758 Detmold
 Germany

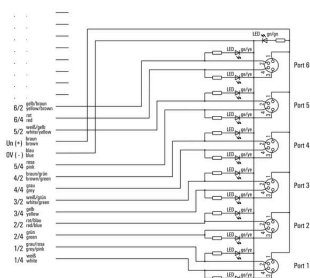
Rajzok

www.weidmueller.com

Részletrajz



Kapcsolási rajz



Tartozékok

Üres



A MultiFit a Weidmüller más gyártmányú sorkapcsokhoz használható jelölőrendszere. A Weidmüller Dekafixhez hasonlóan a MultiFit család jelölői is átalakítás nélkül használhatók a szabványos nyomtatási rendszerekben. Javasoljuk, hogy a MultiFit első használata előtt az alkalmazott sorkapcsokon a mintajelölőkkel végezzen próbát.

- Egy jelölő, különböző gyártmányú sorkapcsokhoz használható.
 - Használatra kész jelölők standard nyomtatással
 - Jelölők PrintJet CONNECT nyomtatóval vagy Plotterrel történő nyomtatáshoz
 - Egyedileg nyomtatott jelölők a felhasználó CAE adatai vagy specifikációi alapján
 - Egy jelölőrendszer minden alkalmazáshoz
- Egyedi nyomtatáshoz: Kérjük, küldje el az M-Print PRO vagy M-Print PRO Online (telepítés nélkül) jelölőszoftverünk fájlját a címkézési előírásokkal.

Általános rendelési adatok

Típus	MFF 10/6 MC NE WS	Változat
Rendelési szám	1856780000	MultiFit, Sorkapocs jelölő, 10 x 6 mm, Raszter mm-ben (P): 6.00
GTIN (EAN)	4032248400881	Festo, fehér
Qty.	600 ST	