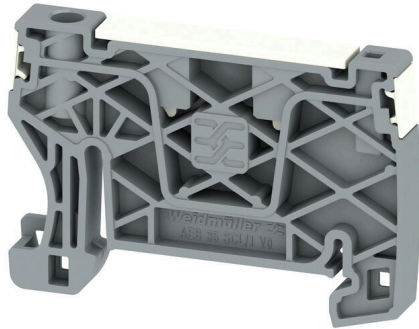


**AEB 35 SCL/1 V0 TGY DL**

**Weidmüller Interface GmbH & Co. KG**  
Klingenbergstraße 26  
D-32758 Detmold  
Germany

www.weidmueller.com



A Weidmüller termékválasztékában vannak végbakok, amelyek garantálják az állandó, megbízható rögzítést a kapocsínén és megakadályozzák az elcsúszást. Rendelkezésre állnak csavaros és csavarok nélküli változatok is. A végbakokon jelölési opciók vannak, akár csoportos jelölések részére is, valamint van rajta egy vizsgálódugó tartó is.

**Általános rendelési adatok**

Változat	A-sorozat, Végbak
Rendelési szám	<a href="#">2817770000</a>
Típus	AEB 35 SCL/1 V0 TGY DL
GTIN (EAN)	4064675326335
Qty.	20 Darab
Szállítás állapota	Kifutott
Elérhető eddig:	2025-12-31T00:00:00+01:00

## Műszaki adatok

## Tanúsítványok

ROHS	Megfelel
------	----------

## Méretek és tömegek

Mélység	36.5 mm	Mélység (coll)	1.437 inch
Magasság	52.6 mm	Magasság (coll)	2.0709 inch
Szélesség	6 mm	Szélesség (coll)	0.2362 inch
Nettó tömeg	6.05 g		

## Hőmérsékletek

Ambient temperature	-60 °C...85 °C	Folyamatos üzemi hőmérséklet., min.	-60 °C
Folyamatos üzemi hőmérséklet., max.	130 °C		

## Termékek környezetvédelmi megfelelése

RoHS megfelelési állapot	Megfelel, kivétel nélkül
REACH SVHC	Nincs 0,1 tömeg% feletti SVHC

## Anyag adatok

Alapanyag	Wemid	Szín	Közlekedési szürke (RAL)
UL 94 éghetőségi osztály	V-0		

## Rendszer specifikációk

Tartósín	TS 35
----------	-------

## Kiegészítő műszaki adatok

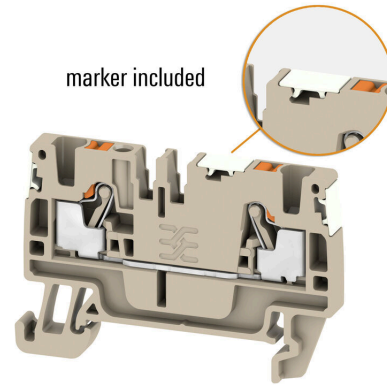
Felszerelés típusa	Felpattintható	Reteszelés	csavar nélküli
--------------------	----------------	------------	----------------

## Általános

Tartósín	TS 35
----------	-------

## Besorolások

ETIM 8.0	EC001041	ETIM 9.0	EC001041
ETIM 10.0	EC001041	ECLASS 14.0	27-25-03-02
ECLASS 15.0	27-25-03-02		



## AEB 35 SCL/1 V0 TGY DL

Weidmüller Interface GmbH &amp; Co. KG

Klingenbergstraße 26

D-32758 Detmold

Germany

www.weidmueller.com

## Tartozékok

## Lapos csavarhúzó

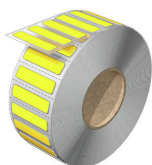


VDE-szigetelésű csavarhúzó készletek, max. 1000 V AC és 1500 V DC feszültség alatt álló alkatrészekhez, DIN EN 60900. IEC 900. Minden darab „GS Safety” bevizsgálással. A vágókés edzett, magas minőségű króm-vanádium-molibdén acélból készült, kékesszürke bevonattal.

## Általános rendelési adatok

Típus	SDIS SLIM 0.6X3.5X100	Változat
Rendelési szám	<a href="#">2749610000</a>	Szerelőszerszám, Kés szélessége (B): 3.5 mm, Kés hossza: 100 mm, Kés vastagsága (A): 0.6 mm
GTIN (EAN)	4050118896350	
Qty.	1 ST	

## WAD



## MultiMark

A MultiMark-kal Önnek gyors és megbízható jelölőrendszer áll rendelkezésére, amellyel mindenféle jelölést zökkenőmentesen tud alkalmazni. Sorkapcsok, vezetékek, kábelek vagy készülékek – a MultiMark termékcsalád a jelölők jól strukturált, praktikus választékát kínálja, magas szintű M-Print® PRO konfiguráló szoftverünkkel összekötve, amelyet minden területen használhat.

## A MultiMark előnyei:

- Kompatibilis a W, Z, P és SAK sorozatú sorkapcsokkal
- Szilárd megtartás és tartós nyomtatás
- A folytonos szalagokkal időt takaríthat meg a felszerelésnél
- Az innovatív kompozit anyagnak köszönhetően egyszerű felszerelés
- Hely a többsoros nyomtatáshoz

## Általános rendelési adatok

Típus	WAD-FO 5 MM WS	Változat
Rendelési szám	<a href="#">2969370000</a>	Sorkapocs jelölő, 5 x 33.3 mm, Weidmueller, fehér
GTIN (EAN)	4099986783959	
Qty.	250 ST	