

ACT20P-PRO DCDC II-24-P

Weidmüller Interface GmbH & Co. KG
Klingenbergstraße 26
D-32758 Detmold
Germany

www.weidmueller.com

A kép illusztráció



ACT20P: A rugalmas megoldás

- Precíz és rendkívül praktikus jelátalakítók
- A kioldókarok megkönnyítik a kezelést

Általános rendelési adatok

Változat	Analog leválasztó erősítő, 24 V DC power supply, Input : I/U universal, Output : I/U universal
Rendelési szám	2816700000
Típus	ACT20P-PRO DCDC II-24-P
GTIN (EAN)	4064675313847
Qty.	1 Darab

ACT20P-PRO DCDC II-24-P

Weidmüller Interface GmbH & Co. KG
Klingenbergstraße 26
D-32758 Detmold
Germany

www.weidmueller.com

Műszaki adatok

Tanúsítványok

Jóváhagyások



ROHS	Megfelel
UL File Number Search	UL weboldal
Tanúsítvány száma (cULus)	E314307

Méreték és tömegek

Mélység	113.7 mm	Mélység (coll)	4.4764 inch
Magasság	119.5 mm	Magasság (coll)	4.7047 inch
Szélesség	12.5 mm	Szélesség (coll)	0.4921 inch
Nettó tömeg	130 g		

Hőmérsékletek

Tárolási hőmérséklet		Üzemi hőmérséklet	-20 °C...60 °C
Páratartalom üzemi hőmérsékleten	0...95% (páraleszapódás nem megengedett)		

Meghibásodási valószínűség

SIL az IEC 61508 szerint	Egyik sem	MTBF	76 a
--------------------------	-----------	------	------

Termékek környezetvédelmi megfelelése

RoHS megfelelési állapot	Megfelel, kivétellel
RoHS alóli kivétel (ha van/ismert ilyen)	7a, 7cl
REACH SVHC	Lead 7439-92-1
SCIP	2f6dd957-421a-46db-a0c2-cf1609156924

Bemenet

Szenzor	4-vezetékes érzékelő (saját tápegységgel)	Bemenetek darabszáma	1
Bemeneti feszültség	Konfigurálható, ± 40 mV... ± 300 V, min. méréstartomány 40 mV, (Example: 0...+40 mV or -40...0 mV or -20...+20 mV or....), Measuring range, max: 300 V	Bemenő jel	Áram- vagy feszültségbemenet választható
Bemenő áram	Konfigurálható, ± 0.1 mA... ± 100 mA, Méréstartomány min. 200 μ A	Bemeneti ellenállás, feszültség	≥ 1 M Ω
Bemeneti ellenállás, áram	<5 mA: approx. 100 Ω ; >5 mA: approx. 5 Ω		

Kimenet

terhelő impedancia feszültsége	≥ 1 k Ω	Terhelő impedancia árama	≤ 600 Ω
Eltolási feszültség	<10 mV	Eltolási áram	20 μ A
Típus	aktív (áramforrásként) vagy passzív (áramnyelőként),	Kimenő feszültség, megjegyzés	0... ± 10 V

ACT20P-PRO DCDC II-24-P

Weidmüller Interface GmbH & Co. KG

Klingenbergstraße 26

D-32758 Detmold

Germany

www.weidmueller.com

Műszaki adatok

	a csatlakoztatott vezérlő lehet aktív / passzív		
Kimenő áram	konfigurálható, 0...±20 mA	Határfrekvencia (-3 dB)	> 10 kHz/ <10 Hz

Kijelző

Kijelzési érték	Configuration data	Típus	Dot-matrix display with ticker text, green
-----------------	--------------------	-------	--

Általános adatok

Pontosság	< 0,05 % a mérési tartományra vonatkoztatva	Védelmi osztály	IP20
Tápfeszültség	24 V DC (-20% / +30%)	Lépés válaszüideje	≤50 µs
Tartósín	TS 35	Áramfelvétel	≤2,3 W
Hőmérséklet együttható	≤ méréstartomány 0,01%-a/°C	Névleges áramfelvétel	2 VA
Konfiguráció	DIP-kapcsoló, vagy kijelzővel és gombokkal	Üzemi magasság	≤ 2000 m

Szigetelések koordinálása

Lökőfeszültség	5 kV (1,2/50 µs)	EMC szabványok	EN 61326-1
Túlfeszültség kategória	II	Szennyezés súlyossága	2
Galvanikus leválasztás	3-utas leválasztó, bemenet / kimenet / áramellátás között	Szigetelési feszültség	4 kVeff, bemenet / kimenet / tápellátás
Névleges feszültség	600 V		

Ex alkalmazások (ATEX) adatai

Jelölés	II 3 G Ex nA IIC T4 Gc
---------	------------------------

Csatlakozási adatok

Csatlakozás típusa	PUSH IN	Meghúzási nyomaték, min.	0.4 Nm
Meghúzási nyomaték, max.	0.6 Nm	Rögzítési tartomány, névleges csatlakozás	2.5 mm ²
Rögzítési tartomány, névleges csatlakozás, min.	0.5 mm ²	Rögzítési tartomány, névleges csatlakozás, max.	2.5 mm ²
Vezeték csatlakozási keresztmetszet AWG, min.	AWG 26	Vezeték csatlakozási keresztmetszet AWG, max.	AWG 14
Vezeték keresztmetszet, tömör, min.	0.5 mm ²	Vezeték keresztmetszet, tömör, max.	2.5 mm ²
Vezeték csatlakozási keresztmetszet, finomsodratú, min.	0.5 mm ²	Vezeték csatlakozási keresztmetszet, finomsodratú, max.	2.5 mm ²

Elem leírása

A termék leírása	<p>Az univerzálisan konfigurálható ACT20P-PRO DCDC II típusú DC leválasztó erősítő analóg jeleket választ le és konvertál. Az analóg bemeneti jelet (áram vagy feszültség) lineárisan analóg kimeneti jellé (áram vagy feszültség) alakítja és galvanikusan leválasztja. A tápellátás galvanikusan leválasztott a bemenetről és a kimenetről (3-utas leválasztás).</p> <p>Tulajdonságok</p> <ul style="list-style-type: none"> • univerzális, széles tartományú tápegység • DIP-kapcsolóval vagy a LED-kijelző vezérlőgombjaival univerzálisan konfigurálható • Aktív vagy passzív jelkimenet • Üzemállapot-kijelzés front panel LED-del • 3-utas galvanikus leválasztás a bemenet, kimenet és tápellátás között.
------------------	--

ACT20P-PRO DCDC II-24-P

Weidmüller Interface GmbH & Co. KG
Klingenbergstraße 26
D-32758 Detmold
Germany

www.weidmueller.com

Műszaki adatok**Besorolások**

ETIM 8.0	EC002653	ETIM 9.0	EC002653
ETIM 10.0	EC002653	ECLASS 14.0	27-21-01-20
ECLASS 15.0	27-21-01-20		

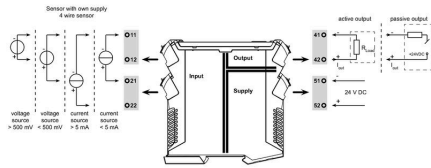
ACT20P-PRO DCDC II-24-P

Weidmüller Interface GmbH & Co. KG
 Klingenbergstraße 26
 D-32758 Detmold
 Germany

Rajzok

www.weidmueller.com

Vezetékezés



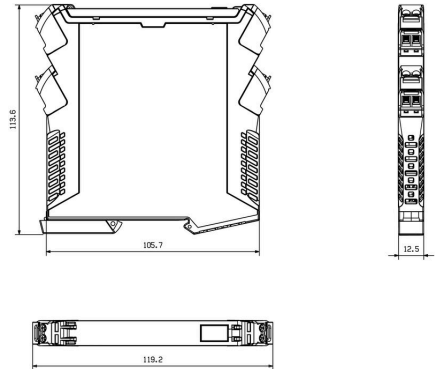
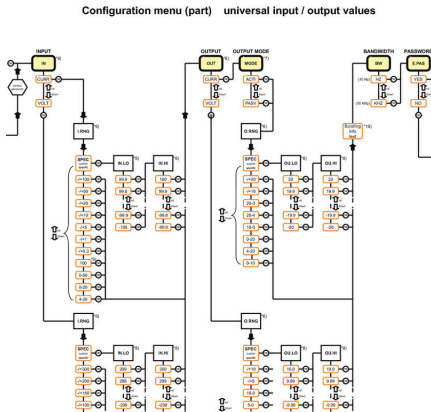
DIP switch setting for standard values

Input range	DIP switch			
	1	2	3	4
configuration via display				
-10...+10 V				■
-5...+5V				■
0...300 V			■	■
0...100 V			■	■
0...30 V			■	■
0...10 V			■	■
2...10 V			■	■
0...5 V			■	■
1...5 V			■	■
0...150 mV			■	■
0...60 mV			■	■
-20...+20 mA			■	■
0...20 mA			■	■
4...20 mA			■	■
reserved			■	■

Output range	DIP switch			
	5	6	7	8
configuration via display				
-10...+10 V				■
-5...+5V				■
10...0 V *			■	■
0...10 V			■	■
2...10 V			■	■
5...0 V *			■	■
0...5 V			■	■
1...5 V			■	■
-20...+20 mA			■	■
-10...+10 mA			■	■
20...0 mA *			■	■
0...20 mA			■	■
20...4 mA *			■	■
4...20 mA			■	■
reserved			■	■

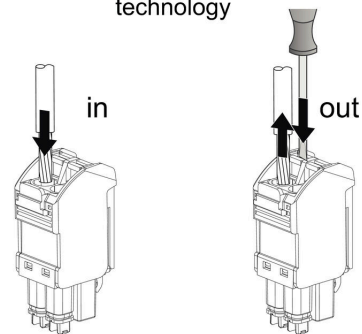
■ = ON * Inverted output range. Output polarity must be reversed!

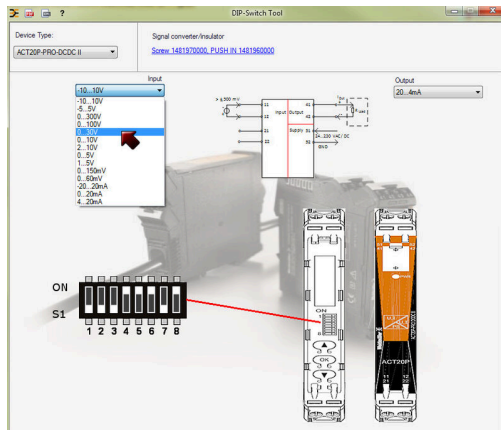
Méretrajz



setting via display and push-buttons

PUSH IN technology





RTD jeleválasztó átalakítók és konverterek külső tápegységgel: a hőmérsékleti és ellenállási érzékelők normál, analóg értékké történő konvertálása céljából. Ezek az eszközök elektromos szigeteléssel vagy anélkül állnak rendelkezésre. A készülékház típusától függően ezek a konverterek 6,1 12,5 és 17,5 mm szélességgel kaphatók.

Tartozékok

Üres



Az ESG a bevált és tesztelt MultiCard formátumú jelölő számos ismert elektromos készülékhez. Az eredmény egy kiváló minőségű, kontrasztos készülékjelölő.

A Siemens, az ABB, a Beckhoff és számos más gyártó készülékeihez különböző típusok kaphatók.

Az előnyök áttekintése:

- általános célú címkék; öntapadós vagy felpattintható címkék, típustól függően,
- illesztett készülékekhez, pl. kismegszakítókhoz címkésínre pattintható ESG jelölőket szállítunk.
- Egyedi lézer-minőségű nyomtatás a műszaki jellemzőknek megfelelően

Egyedi nyomtatáshoz: Kérjük, küldje el az M-Print PRO vagy M-Print PRO Online (telepítés nélkül) jelölőszoftverünk fájlját a címkézési előírásokkal.

Általános rendelési adatok

Típus	ESG 8/13.5/43.3 SAI AU	Változat
Rendelési szám	1912130000	ESG, Készülékjelölők x 13.5 mm, PA 66, Szín: Áttetsző, dugaszolható
GTIN (EAN)	4032248541164	
Qty.	5 ST	
Típus	ESG 6.6/11 BHZ 5.00/02	Változat
Rendelési szám	1082490000	ESG, Készülékjelölők x 11 mm, PA 66, Szín: fehér, dugaszolható
GTIN (EAN)	4032248845330	
Qty.	200 ST	