

SAIL-M12GM12W-5-2.5TYV

Weidmüller Interface GmbH & Co. KG
Klingenbergstraße 26
D-32758 Detmold
Germany

www.weidmueller.com

Product image**Általános rendelési adatok**

Változat	Érzékelő/beavatkozó vezeték, M12 / M12, Pólusok száma : 5, 2.5 m, csap, egyenes - aljzat, 90°, árnyékolt: Nem, LED: Nem, Köpeny anyaga: PUR, Halogén: Nem
Rendelési szám	2812820250
Típus	SAIL-M12GM12W-5-2.5TYV
GTIN (EAN)	4064675428527
Qty.	1 Darab

SAIL-M12GM12W-5-2.5TYV

Weidmüller Interface GmbH & Co. KG
Klingenbergstraße 26
D-32758 Detmold
Germany

www.weidmueller.com

Műszaki adatok

Tanúsítványok

Jóváhagyások



ROHS	Megfelel
UL File Number Search	UL weboldal
Tanúsítvány száma (cULus)	E307231

Méreték és tömegek

Nettó tömeg	140.8 g
-------------	---------

Termékek környezetvédelmi megfelelése

RoHS megfelelési állapot	Megfelel, kivétellel
RoHS alóli kivétel (ha van/ismert ilyen)	6c
REACH SVHC	Lead 7439-92-1
SCIP	bd63baef-8092-4596-90c7-5b4daa22710b

Kábel műszaki adatai

Kábelhossz	2.5 m	Köpeny színe	sárga
Olajokkal szembeni ellenállás	in accordance with IEC 60811:404	Érkeresztmetszet	0.34 mm ²
árnyékolt	Nem	Halogén	Nem
Szigetelés	TPE	Kábel anyaga	PUR
Hajlítási sugár, min., mozgó	7,5 x kábelátmérő	Hajlítási sugár, min., álló	4 x kábelátmérő
Hajlítási ciklusok	10 millió	Köpeny anyaga	PUR
LABS-mentes	Igen	Külső bevonat az UL AWM stílusnak megfelelően	20233 (80 °C / 300 V)
Ér, az UL AWM stílusnak megfelelően	10995 (80 °C / 300 V)	Keresztkötéses irradáció	Nem
Hegesztési szikrákkal szembeni ellenállás/Igen		Színkód gyűrű	Barna, Kék, Fekete, Fehér, Szürke
Csavarási ellenállás	360 °/m	Temperature range, stationary	-30...105 °C
Hegesztésnek ellenálló	Igen	Hajlítási ciklusok csavart	> 5 Mio.
Temperature range, moving	-40...105 °C	Pólusok száma	5
Outside diameter	5.2 mm ± 0.2 mm		

Általános műszaki adatok

Kódolás	A kódolású	Csatlakozási menet	M12 / M12
Érintkező felület	Aranyozott	LED	Nem
Változat	csap, egyenes - aljzat, 90°	Ház fő anyaga	PUR
Névleges feszültség	60 V	Névleges áram	4 A
Védelmi osztály	IP65, IP66, IP67, IP68, becsavart állapotban	Menetes gyűrű anyaga	Sárgaréz, nikkelezett
Ház hőmérsékleti tartománya	-25...+85 °C	Meghúzási nyomaték	M12: 0,8 - 1,2 Nm

Villamos tulajdonságok

Névleges feszültség	60 V
---------------------	------

SAIL-M12GM12W-5-2.5TYV

Weidmüller Interface GmbH & Co. KG
Klingenbergstraße 26
D-32758 Detmold
Germany

www.weidmueller.com

Műszaki adatok**Általános szabványok**

Tanúsítvány száma (cULus) E307231

Dugó, bal

Csatlakozó, bal M12, A kódolású, IP68,
dugós érintkező, egyenes,
Műanyag, árnyékolatlan

Dugó, jobb

Csatlakozó, jobb M12, A kódolású, IP68,
hüvelyes érintkező,
90°-os szög, Műanyag,
árnyékolatlan

Besorolások

ETIM 8.0	EC001855	ETIM 9.0	EC001855
ETIM 10.0	EC001855	ECLASS 14.0	27-06-03-11
ECLASS 15.0	27-06-03-11		

SAIL-M12GM12W-5-2.5TYV

Weidmüller Interface GmbH & Co. KG
 Klingenbergstraße 26
 D-32758 Detmold
 Germany

www.weidmueller.com

Rajzok

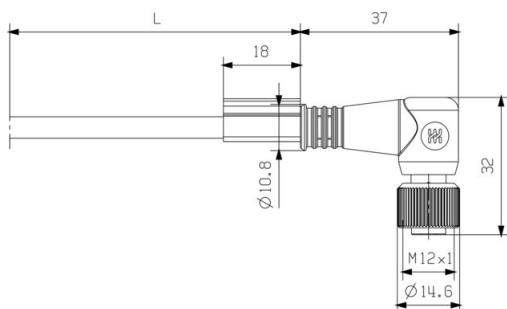
Részletrajz



Mérettrajz



Mérettrajz



Póluskiosztás



Póluskiosztás



Kapcsolási rajz



Rajzok

Az ideális szerszám: Screwty® nyomaték funkcióval



Light, securely screwed-in round plug-in connectors. Screwty set DM / VPE: 1 / Order No.: 1920000000 Adapters: M12, M12 F, M8, M8 F