

SAIL-M12GM12W-5-8.0TOV

Weidmüller Interface GmbH & Co. KG
Klingenbergstraße 26
D-32758 Detmold
Germany

www.weidmueller.com

Product image**Általános rendelési adatok**

Változat	Érzékelő/beavatkozó vezeték, M12 / M12, Pólusok száma : 5, 8 m, árnyékolt: Nem, LED: Nem, Köpeny anyaga: PUR, Halogén: Nem
Rendelési szám	2812730800
Típus	SAIL-M12GM12W-5-8.0TOV
GTIN (EAN)	4064675342120
Qty.	1 Darab

SAIL-M12GM12W-5-8.0TOV

Weidmüller Interface GmbH & Co. KG
Klingenbergstraße 26
D-32758 Detmold
Germany

www.weidmueller.com

Műszaki adatok

Tanúsítványok

Jóváhagyások



ROHS	Megfelel
UL File Number Search	UL weboldal
Tanúsítvány száma (cULus)	E307231

Méretek és tömegek

Nettó tömeg	230 g
-------------	-------

Termékek környezetvédelmi megfelelése

RoHS megfelelési állapot	Megfelel, kivétellel
RoHS alóli kivétel (ha van/ismert ilyen)	6c
REACH SVHC	Lead 7439-92-1
SCIP	bd63baef-8092-4596-90c7-5b4daa22710b

Kábel műszaki adatai

Kábelhossz	8 m	Köpeny színe	narancssárga
A következő kábeltartókhöz: árnyékolt	Igen Nem	Érkeresztmetszet	0.34 mm ²
Hajlítási sugár, min., mozgó	7,5 x kábelátmérő	Halogén	Nem
Hajlítási ciklusok	10 millió	Hajlítási sugár, min., álló	4 x kábelátmérő
LABS-mentes	Igen	Köpeny anyaga	PUR
Ér, az UL AWM stílusnak megfelelően	10995 (80 °C / 300 V)	Külső bevonat az UL AWM stílusnak megfelelően	20233 (80 °C / 300 V)
Hegesztési szikrákkal szembeni ellenállás	Igen	Keresztköteses irradáció	Nem
Csavarási ellenállás	360 °/m	Színkód gyűrű	Barna, Fekete, Kék, Fehér, Szürke
Hegesztésnek ellenálló	Igen	Temperature range, stationary	-40...80 °C
Pólusok száma	5	Temperature range, moving	-25...80 °C
		Outside diameter	5.2 mm ± 0.2 mm

Általános műszaki adatok

Kódolás	A kódolású	Csatlakozási menet	M12 / M12
Érintkező felület	Aranyozott	LED	Nem
Ház fő anyaga	PUR	Névleges feszültség	24 V
Névleges áram	4 A	AF mérete	12 mm
Védelmi osztály	IP65, IP66, IP67, IP68, becsavart állapotban	Szennyezés súlyossága	3
Ház hőmérsékleti tartománya	-25...+85 °C		

Villamos tulajdonságok

Névleges feszültség	24 V
---------------------	------

Általános szabványok

Tanúsítvány száma (cULus)	E307231
---------------------------	---------

SAIL-M12GM12W-5-8.0TOV

Weidmüller Interface GmbH & Co. KG
Klingenbergstraße 26
D-32758 Detmold
Germany

www.weidmueller.com

Műszaki adatok**Dugó, bal**

Csatlakozó, bal M12, A kódolású, IP68,
dugós érintkező, egyenes,
Műanyag

Dugó, jobb

Csatlakozó, jobb M12, A kódolású, IP68,
hüvelyes érintkező, 90°-os
szög, Műanyag

Besorolások

ETIM 8.0	EC001855	ETIM 9.0	EC001855
ETIM 10.0	EC001855	ECLASS 14.0	27-06-03-11
ECLASS 15.0	27-06-03-11		

SAIL-M12GM12W-5-8.0TOV

Weidmüller Interface GmbH & Co. KG
 Klingenbergstraße 26
 D-32758 Detmold
 Germany

www.weidmueller.com

Rajzok

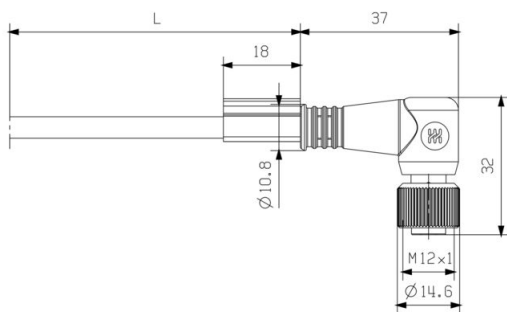
Részletrajz



Mérettrajz



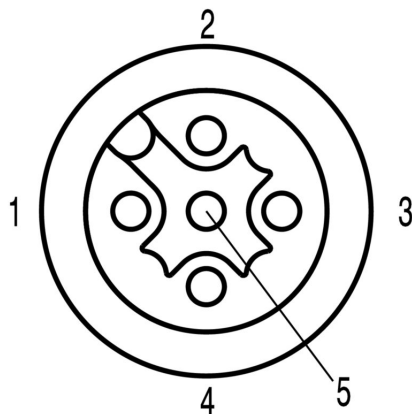
Mérettrajz



Póluskiosztás



Póluskiosztás



Kapcsolási rajz



SAIL-M12GM12W-5-8.0TOV

Weidmüller Interface GmbH & Co. KG
Klingenbergstraße 26
D-32758 Detmold
Germany

www.weidmueller.com

Rajzok

Az ideális szerszám: Screwty® nyomaték funkcióval



Light, securely screwed-in round plug-in connectors. Screwty set DM / VPE: 1 / Order No.: 1920000000 Adapters: M12, M12 F, M8, M8 F

SAIL-M12GM12W-5-8.0TOV

Weidmüller Interface GmbH & Co. KG
Klingenbergstraße 26
D-32758 Detmold
Germany

www.weidmueller.com

Tartozékok

Vágószerszámok



Vágószerszámok akár, 8, 12, 14 és 22 mm külső átmérőjű vezetékhez. A speciális pengékialakítással minimális fizikai erőfeszítéssel, roncsolásmentesen vágathatók a réz- és alumíniumvezetékek. A (KT 8 – KT 22) vágószerszámok a VDE és GS által bevizsgált, 1000 V-ig működő védőszigeteléssel is rendelkeznek, az EN/IEC 60900 szabvány szerint.

Általános rendelési adatok

Típus	KT 8	Változat
Rendelési szám	9002650000	Vágószerszámok, Egykezes vágószerszám
GTIN (EAN)	4008190020163	
Qty.	1 ST	

Szerszámok



Csupaszoló szerszám PVC kábelekhöz

Általános rendelési adatok

Típus	AM 12	Változat
Rendelési szám	9030060000	Szerszámok, Csupaszoló szerszámok
GTIN (EAN)	4008190337827	
Qty.	1 ST	

Screwty® tömszelence szerszám nyomaték funkcióval



Az ideális eszköz mindenféle alkalmazáshoz
A Screwty® az ideális, általános célú szerszám minden általánosan használt szenzor- és aktuátorkábel megszorításához. A Screwty® használatával még a nehezen hozzáférhető kerek csatlakozódugaszok is kezelhetők. A csatlakozókat különösebb erőfeszítés nélkül, egyszerű forgató mozdulattal lehet megszorítani vagy kilazítani. A Screwty® egyedülálló és általános megoldás, mivel más gyártók legtöbb (több mint 90%) kábeléhez és csatlakozójához is használható. A Screwty® egy nyélből és egy hagyományos 1/4"-os adapterből áll. Ezért minden mérethez használható: M12 és M8 kerek csatlakozó, M12F és M8F egyedi igényekre szabható dugaszok és aljzatok, valamint minden M23 dugasz és aljzat.

SAIL-M12GM12W-5-8.0TOV

Weidmüller Interface GmbH & Co. KG
Klingenbergstraße 26
D-32758 Detmold
Germany

www.weidmueller.com

Tartozékok

Általános rendelési adatok

Típus	SCREWTY-M12-DM	Változat
Rendelési szám	1900001000	Cable gland tool for moulded M12 lines
GTIN (EAN)	4032248436408	
Qty.	1 ST	
Típus	SAI-SCREWTY BOX	Változat
Rendelési szám	1939180000	Bolting tool
GTIN (EAN)	4032248615506	
Qty.	1 ST	

Szerszámok



- Csupaszoló szerszámok automatikus beállítással
- Flexibilis és tömör vezetékekhez
- Ideális választás gépészeti és üzemmérnöki feladatokhoz, vasúti alkalmazásokhoz, szélenergiához, robottechnológiához, robbanásvédelemhez, illetve hajózáshoz, platformok és hajók építéséhez
- A csupaszolási hossz végütközővel állítható
- A befogópofák automatikus nyitása csupaszolás után
- Nincs Fan-Out az egyes vezetékeknél
- Különböző szigetelési vastagságokhoz állítható
- Kettős szigetelésű kábelek két műveleti lépésben, speciális beállítás nélkül
- Nincs holtjáték az önbeálló vágóegységben
- Hosszú élettartam
- Optimalizált ergonómiájú kivitel

Általános rendelési adatok

Típus	STRIPPER 6-16 RED-LINE	Változat
Rendelési szám	9203110000	Stripping and cutting tool
GTIN (EAN)	4032248541423	
Qty.	1 ST	

Tartozékok

Üres



A TM-I elismert és elfogadott jelölőtípus a közlekedési alkalmazásokban. Különböző különböző címkehossz választható, a hosszú karakterláncoknak köszönhetően pedig tökéletesen igényeinek megfelelő feliratot választhat. Egyszerű szétválasztás és szerelés a projektjelző mezőnek köszönhetően. Az előre rögzített hüvelyek és a címkék utólagos behelyezése miatt rendkívül sokoldalúan használható

A TM-I speciális profilja egyszerű szerelést és erős rögzítést biztosít. Számos kereskedelemben kapható hüvellyel kompatibilis. A MultiCard formátumnak köszönhetően a címkék gyorsan és kényelmesen feliratozhatók a PrintJet CONNECT nyomtatóval, plotterrel vagy az STI tollal.

- Egyszerű szétválasztás és szerelés a projektjelző mezőnek köszönhetően.
- Elismert és elfogadott jelölőtípus a közlekedési alkalmazásokban
- Az előre rögzített hüvelyek és a címkék utólagos behelyezése miatt rendkívül sokoldalúan használható
- A CLI T hüvelyek P-Ink vagy STI toll használatával nem feliratozhatók

Egyedi nyomtatáshoz: Kérjük, küldje el az M-Print PRO vagy M-Print PRO Online (telepítés nélkül) jelölőszoftverünk fájlját a címkézési előírásokkal.

Általános rendelési adatok

Típus	TM-I 18 MC NE WS	Változat
Rendelési szám	1718431044	TM-I, Behelyezhető jelölők, 1.5 - 22 mm, 18 x 4 mm, fehér
GTIN (EAN)	4008190349011	
Qty.	320 ST	
Típus	TM-I 18 MC NE GE	Változat
Rendelési szám	1718431687	TM-I, Behelyezhető jelölők, 1.5 - 22 mm, 18 x 4 mm, sárga
GTIN (EAN)	4008190349028	
Qty.	320 ST	