

SAIL-M12BW-4-3LR5.0TOV

Weidmüller Interface GmbH & Co. KG
Klingenbergstraße 26
D-32758 Detmold
Germany

www.weidmueller.com

Product image**Általános rendelési adatok**

| | |
|----------------|--|
| Változat | Érzékelő/beavatkozó vezeték, M12, Pólusok száma : 4, 5 m, Hüvely (mama) , hajlított, árnyékolt: Nem, LED: Igen, Köpeny anyaga: PUR, Halogén: Nem |
| Rendelési szám | 2812530500 |
| Típus | SAIL-M12BW-4-3LR5.0TOV |
| GTIN (EAN) | 4064675342779 |
| Qty. | 1 Darab |

SAIL-M12BW-4-3LR5.0TOV

Weidmüller Interface GmbH & Co. KG
Klingenbergstraße 26
D-32758 Detmold
Germany

www.weidmueller.com

Műszaki adatok

Tanúsítványok

Jóváhagyások



| | |
|------------------------|-----------------------------|
| ROHS | Megfelel |
| UL File Number Search | UL weboldal |
| Tanúsítvány száma (UL) | E307231 |

Méreték és tömegek

| | |
|-------------|-------|
| Nettó tömeg | 150 g |
|-------------|-------|

Termékek környezetvédelmi megfelelése

| | |
|--|--------------------------------------|
| RoHS megfelelési állapot | Megfelel, kivétellel |
| RoHS alóli kivétel (ha van/ismert ilyen) | 6c, 7cl |
| REACH SVHC | Lead 7439-92-1 |
| SCIP | bd63baef-8092-4596-90c7-5b4daa22710b |

Kábel műszaki adatai

| | | | |
|---|-----------------------|--|---------------------------|
| Kábelhossz | 5 m | Köpeny színe | narancssárga |
| A következő kábeltartókhoz: árnyékolt | Igen Nem | Érkeresztmetszet | 0.34 mm ² |
| Hajlítási sugár, min., mozgó | 7,5 x kábelátmérő | Halogén | Nem |
| Hajlítási ciklusok | 10 millió | Hajlítási sugár, min., álló | 4 x kábelátmérő |
| LABS-mentes | Igen | Köpeny anyaga | PUR |
| Ér, az UL AWM stílusnak megfelelően | 10995 (80 °C / 300 V) | Külső bevonat az UL AWM stílusnak megfelelően | 20233 (80 °C / 300 V) |
| Hegesztési szikrákkal szembeni ellenállás | Igen | Keresztkötéses irradáció | Nem |
| Csavarási ellenállás | 360 °/m | Színkód gyűrű | Barna, Kék, Fekete, Fehér |
| Hegesztésnek ellenálló | Igen | Temperature range, stationary | -40...80 °C |
| Pólusok száma | 4 | Temperature range, moving | -25...80 °C |
| | | Outside diameter | 4.9 mm ± 0.2 mm |

Általános műszaki adatok

| | | | |
|-----------------------|---------------------------|-----------------------------|---|
| Kódolás | A kódolású | Csatlakozási menet | M12 |
| Érintkező felület | Aranyozott | LED | Igen |
| Változat | Hüvely (mama) , hajlított | Ház fő anyaga | PUR |
| Névleges feszültség | 24 V | Névleges áram | 4 A |
| AF mérete | 12 mm | Védelmi osztály | IP65, IP66, IP67, IP68, becsavart állapotban |
| Szennyezés súlyossága | 3 | Ház hőmérsékleti tartománya | -25...+85 °C |

Villamos tulajdonságok

| | |
|---------------------|------|
| Névleges feszültség | 24 V |
|---------------------|------|

Általános szabványok

| | |
|------------------------|---------|
| Tanúsítvány száma (UL) | E307231 |
|------------------------|---------|

SAIL-M12BW-4-3LR5.0TOV

Weidmüller Interface GmbH & Co. KG
Klingenbergstraße 26
D-32758 Detmold
Germany

www.weidmueller.com

Műszaki adatok**Dugó, bal**

| | |
|-----------------|--|
| Csatlakozó, bal | M12, A kódolású, IP68, hüvelyes érintkező, 90°-os szög, Műanyag, LED |
|-----------------|--|

Dugó, jobb

| | |
|------------------|-------------------|
| Csatlakozó, jobb | szabad vezetékvég |
|------------------|-------------------|

Besorolások

| | | | |
|-------------|-------------|-------------|-------------|
| ETIM 8.0 | EC001855 | ETIM 9.0 | EC001855 |
| ETIM 10.0 | EC001855 | ECLASS 14.0 | 27-06-03-11 |
| ECLASS 15.0 | 27-06-03-11 | | |

SAIL-M12BW-4-3LR5.0TOV

Weidmüller Interface GmbH & Co. KG
 Klingenbergstraße 26
 D-32758 Detmold
 Germany

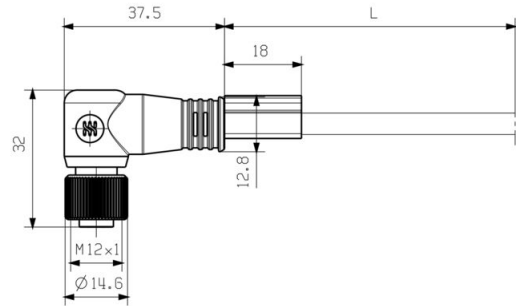
www.weidmueller.com

Rajzok

Részletrajz



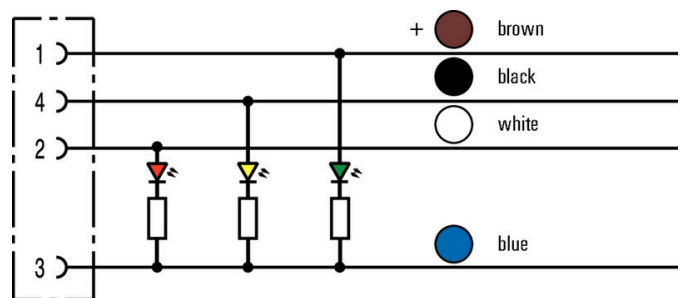
Mérettrajz



Póluskiosztás



Kapcsolási rajz



SAIL-M12BW-4-3LR5.0TOV

Weidmüller Interface GmbH & Co. KG
Klingenbergstraße 26
D-32758 Detmold
Germany

www.weidmueller.com

Rajzok

Az ideális szerszám: Screwty® nyomaték funkcióval



Light, securely screwed-in round plug-in connectors. Screwty set DM / VPE: 1 / Order No.: 1920000000 Adapters: M12, M12 F, M8, M8 F

SAIL-M12BW-4-3LR5.0TOV

Weidmüller Interface GmbH & Co. KG
Klingenbergstraße 26
D-32758 Detmold
Germany

www.weidmueller.com

Tartozékok

Vágószerszámok



Vágószerszámok akár, 8, 12, 14 és 22 mm külső átmérőjű vezetékhez. A speciális pengékialakítással minimális fizikai erőfeszítéssel, roncsolásmentesen vágathatók a réz- és alumíniumvezetékek. A (KT 8 – KT 22) vágószerszámok a VDE és GS által bevizsgált, 1000 V-ig működő védőszigeteléssel is rendelkeznek, az EN/IEC 60900 szabvány szerint.

Általános rendelési adatok

| | | |
|----------------|----------------------------|---------------------------------------|
| Típus | KT 8 | Változat |
| Rendelési szám | 9002650000 | Vágószerszámok, Egykezes vágószerszám |
| GTIN (EAN) | 4008190020163 | |
| Qty. | 1 ST | |

Szerszámok



Csupaszoló szerszám PVC kábelekhöz

Általános rendelési adatok

| | | |
|----------------|----------------------------|-----------------------------------|
| Típus | AM 12 | Változat |
| Rendelési szám | 9030060000 | Szerszámok, Csupaszoló szerszámok |
| GTIN (EAN) | 4008190337827 | |
| Qty. | 1 ST | |

Screwty® tömszelence szerszám nyomaték funkcióval



Az ideális eszköz mindenféle alkalmazáshoz
A Screwty® az ideális, általános célú szerszám minden általánosan használt szenzor- és aktuátorkábel megszorításához. A Screwty® használatával még a nehezen hozzáférhető kerek csatlakozódugaszok is kezelhetők. A csatlakozókat különösebb erőfeszítés nélkül, egyszerű forgató mozdulattal lehet megszorítani vagy kilazítani. A Screwty® egyedülálló és általános megoldás, mivel más gyártók legtöbb (több mint 90%) kábeléhez és csatlakozójához is használható. A Screwty® egy nyélből és egy hagyományos 1/4"-os adapterből áll. Ezért minden mérethez használható: M12 és M8 kerek csatlakozó, M12F és M8F egyedi igényekre szabható dugaszok és aljzatok, valamint minden M23 dugasz és aljzat.

SAIL-M12BW-4-3LR5.0TOV

Weidmüller Interface GmbH & Co. KG
Klingenbergstraße 26
D-32758 Detmold
Germany

www.weidmueller.com

Tartozékok

Általános rendelési adatok

| | | |
|----------------|----------------------------|--|
| Típus | SCREWTY-M12-DM | Változat |
| Rendelési szám | 1900001000 | Cable gland tool for moulded M12 lines |
| GTIN (EAN) | 4032248436408 | |
| Qty. | 1 ST | |
| Típus | SAI-SCREWTY BOX | Változat |
| Rendelési szám | 1939180000 | Bolting tool |
| GTIN (EAN) | 4032248615506 | |
| Qty. | 1 ST | |

Szerszámok



- Csupaszoló szerszámok automatikus beállítással
- Flexibilis és tömör vezetékekhez
- Ideális választás gépészeti és üzemmérnöki feladatokhoz, vasúti alkalmazásokhoz, szélenergiához, robottechnológiához, robbanásvédelemhez, illetve hajózáshoz, platformok és hajók építéséhez
- A csupaszolási hossz végütközővel állítható
- A befogópofák automatikus nyitása csupaszolás után
- Nincs Fan-Out az egyes vezetékeknel
- Különböző szigetelési vastagságokhoz állítható
- Kettős szigetelésű kábelek két műveleti lépésben, speciális beállítás nélkül
- Nincs holtjáték az önbeálló vágóegységben
- Hosszú élettartam
- Optimalizált ergonómiájú kivitel

Általános rendelési adatok

| | | |
|----------------|----------------------------|----------------------------|
| Típus | STRIPPER 6-16 RED-LINE | Változat |
| Rendelési szám | 9203110000 | Stripping and cutting tool |
| GTIN (EAN) | 4032248541423 | |
| Qty. | 1 ST | |

Tartozékok

Üres



A TM-I elismert és elfogadott jelölőtípus a közlekedési alkalmazásokban. Különböző különböző címkehossz választható, a hosszú karakterláncoknak köszönhetően pedig tökéletesen igényeinek megfelelő feliratot választhat. Egyszerű szétválasztás és szerelés a projektjelző mezőnek köszönhetően. Az előre rögzített hüvelyek és a címkék utólagos behelyezése miatt rendkívül sokoldalúan használható

A TM-I speciális profilja egyszerű szerelést és erős rögzítést biztosít. Számos kereskedelemben kapható hüvellyel kompatibilis. A MultiCard formátumnak köszönhetően a címkék gyorsan és kényelmesen feliratozhatók a PrintJet CONNECT nyomtatóval, plotterrel vagy az STI tollal.

- Egyszerű szétválasztás és szerelés a projektjelző mezőnek köszönhetően.
- Elismert és elfogadott jelölőtípus a közlekedési alkalmazásokban
- Az előre rögzített hüvelyek és a címkék utólagos behelyezése miatt rendkívül sokoldalúan használható
- A CLI T hüvelyek P-Ink vagy STI toll használatával nem feliratozhatók

Egyedi nyomtatáshoz: Kérjük, küldje el az M-Print PRO vagy M-Print PRO Online (telepítés nélkül) jelölőszoftverünk fájlját a címkézési előírásokkal.

Általános rendelési adatok

| | | |
|----------------|----------------------------|---|
| Típus | TM-I 18 MC NE WS | Változat |
| Rendelési szám | 1718431044 | TM-I, Behelyezhető jelölők, 1.5 - 22 mm, 18 x 4 mm, fehér |
| GTIN (EAN) | 4008190349011 | |
| Qty. | 320 ST | |
| Típus | TM-I 18 MC NE GE | Változat |
| Rendelési szám | 1718431687 | TM-I, Behelyezhető jelölők, 1.5 - 22 mm, 18 x 4 mm, sárga |
| GTIN (EAN) | 4008190349028 | |
| Qty. | 320 ST | |