

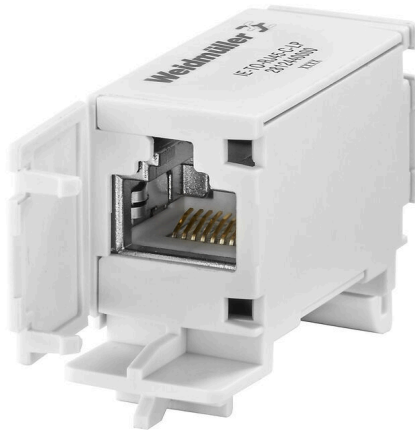
IE-TO-RJ45-C-LP**Weidmüller Interface GmbH & Co. KG**

Klingenbergstraße 26

D-32758 Detmold

Germany

www.weidmueller.com



Szerelősín kivezetés, RJ45-ös csatló kialakítás az IEC 60603-7-51 szerint

Általános rendelési adatok

Változat	Tartósín-kivezetés, RJ45, Összekötő, IP20, Cat.6A / Class EA (ISO/IEC 11801 2010)
Rendelési szám	2812440000
Típus	IE-TO-RJ45-C-LP
GTIN (EAN)	4064675295822
Qty.	10 Darab

IE-TO-RJ45-C-LP

Weidmüller Interface GmbH & Co. KG
Klingenbergstraße 26
D-32758 Detmold
Germany

www.weidmueller.com

Műszaki adatok

Tanúsítványok

ROHS	Megfelel
------	----------

Méretetek és tömegek

Nettó tömeg	23.14 g
-------------	---------

Hőmérsékletek

Tárolási hőmérséklet	Üzemi hőmérséklet	-40 °C...70 °C
Telepítési hőmérséklet	Páratartalom	0…93% relatív páratartalom

Termékek környezetvédelmi megfelelése

RoHS megfelelési állapot	Megfelel, kivétel nélkül
REACH SVHC	Nincs 0,1 tömeg% feletti SVHC

Általános adatok

Referencia termék	IE-BI-RJ45-C	1. csatlakozás	RJ45
2. csatlakozás	RJ45	Vezetékezés	Összekötő
Szín	Világosszürke	Ütésállóság IEC 60512-6-3 szerint	500 ms# ²
Rezgésállóság IEC 60512-6-4 szerint	50 ms-2 szinuszos (10 ... 500 Hz)	Páratartalom	0…93% relatív páratartalom
Ház fő anyaga	PA 66 UL V0 E63957	Kategória	Cat.6A / Class EA (ISO/ IEC 11801 2010)
Érintkező anyaga	Rugóacél, Ni 1,2 µm	Érintkező felület	Au ≥ 0,8 µm
Felszerelés típusa	TS 35	Árnyékolás	Igen
Védelmi osztály	IP20	Dugaszolási ciklusok	750 (RJ45)

Villamos tulajdonságok

Átmeneti ellenállás	≤ 20 mΩ	Átütési szilárdság, érintkező / árnyékolás	≥ 1500 V AC/DC
Átütési szilárdság, érintkező / érintkező	≥ 1000 V AC/DC	Szigetelési ellenállás	500 MΩ
Áramtovábbítási kapacitás 50 °C-on	1 A	PoE / PoE+	IEEE 802.3af szerint

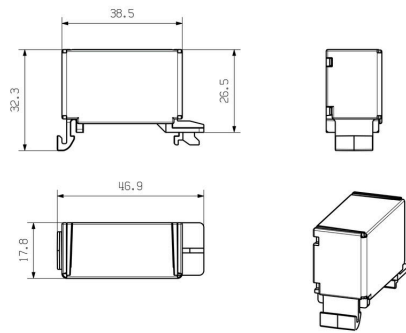
Általános szabványok

Csatlakozó, standard	IEC 60603-7-51
----------------------	----------------

Besorolások

ETIM 8.0	EC000313	ETIM 9.0	EC000313
ETIM 10.0	EC000313	ECLASS 14.0	27-44-03-20
ECLASS 15.0	27-44-03-20		

Dimensional drawing



Dimensional drawing

