

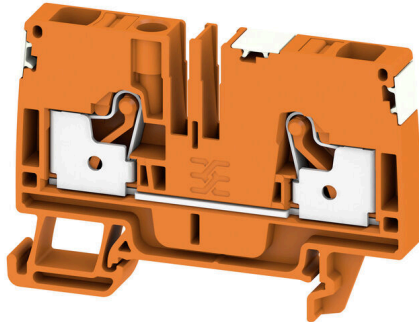
A2C 6 DL OR**Weidmüller Interface GmbH & Co. KG**

Klingenbergstraße 26

D-32758 Detmold

Germany

www.weidmueller.com



Az energia, a jel és az adatok átvitele örök feladat az elektrotechnikában és a berendezésgyártásban. Sorkapcsainkat a felhasznált szigetelőanyagok, csatlakozórendszerük és kialakításuk emelik ki a konkurens gyártók termékei közül. Egy átmenő sorkapocs egy vagy több vezeték egyesítésére és/ vagy csatlakoztatására használható. E sorkapcsok egy vagy több, azonos potenciálú vagy egymással szemben szigetelt csatlakozási szintből épülnek fel.

Általános rendelési adatok

Változat	Átvezető sorkapocs, PUSH IN, 6 mm ² , 800 V, 41 A, narancssárga
Rendelési szám	2799190000
Típus	A2C 6 DL OR
GTIN (EAN)	4064675260721
Qty.	50 Darab

Műszaki adatok

Tanúsítványok

Jóváhagyások



ROHS	Megfelel
UL File Number Search	UL weboldal
Tanúsítvány száma (cURus)	E60693

Méreték és tömegek

Mélység	45.5 mm	Mélység (coll)	1.7913 inch
Magasság	66.5 mm	Magasság (coll)	2.6181 inch
Szélesség	8.1 mm	Szélesség (coll)	0.3189 inch
Nettó tömeg	16.8 g		

Hőmérsékletek

Ambient temperature	-60 °C...85 °C	Folyamatos üzemi hőmérséklet., min.	-60 °C
Folyamatos üzemi hőmérséklet., max.	130 °C		

Termékek környezetvédelmi megfelelése

RoHS megfelelési állapot	Megfelel, kivétel nélkül
REACH SVHC	Nincs 0,1 tömeg% feletti SVHC
Termék karbonlábnyoma	Bölcstől a kapuig 0.378 kg CO2 eq.

PT OKIECEx/ATEX névleges adat

Tanúsítvány száma (ATEX)	TUEV16ATEX7909U	Tanúsítvány száma (IECEx)	IECExTUR16.0036U
Max. feszültség (ATEX)	550 V	Áram (ATEX)	37 A
Vezetékkeresztmetszet, max. (ATEX)	6 mm ²	Max. feszültség (IECEx)	550 V
Áram (IECEx)	37 A	Vezetékkeresztmetszet, max. (IECEx)	6 mm ²

Anyag adatok

Alapanyag	Wemid	Szín	narancssárga
A működési elemek színe	narancssárga	UL 94 éghetőségi osztály	V-0

Rendszer specifikációk

Véglap szükséges	Igen	Potenciálok száma	1
Szintek száma	1	Rögzítési pontok száma szintenként	2
Keresztkötött szintek belül	Nem	Tartósín	TS 35
N funkció	Nem	PE működés	Nem
PEN funkció	Nem		

CSA névleges adatok

Vezeték keresztmetszet, max. (CSA)	8 AWG	C feszültség nagyság (CSA)	600 V
C áram nagyság (CSA)	38 A	Tanúsítvány száma (CSA)	200039-70089609

A2C 6 DL OR

Weidmüller Interface GmbH & Co. KG

Klingenbergstraße 26

D-32758 Detmold

Germany

www.weidmueller.com

Műszaki adatok

B feszültség nagyság (CSA)	600 V	B áram nagyság (CSA)	38 A
D feszültség nagyság (CSA)	600 V	D áram nagyság (CSA)	5 A
Vezeték keresztmetszet, min. (CSA)	22 AWG		

Kiegészítő műszaki adatok

Felpattintható	Nem	Rögzítés típusa	Felpattintható
Robbanásbiztonság szempontjából bevizsgált változat	Igen	Felszerelés típusa	TS 35

Névleges adatok

Névleges keresztmetszet	6 mm ²	Névleges feszültség	800 V
Névleges DC feszültség	800 V	Névleges áram	41 A
Áram maximum vezetékknál	41 A	Szabványok	IEC 60947-7-1
Fajlagos ellenállás az IEC 60947-7-x szerint	0.78 mΩ	Névleges lökfeszültség	8 kV
Túlfeszültség kategória	III	Szennyezés súlyossága	3

Rögzíthető vezetékek (kiegészítő csatlakozás)

Csatlakozás típusa, kiegészítő csatlakozás	PUSH IN
--	---------

Rögzíthető vezetékek (névleges csatlakozás)

Vezeték csatlakozási keresztmetszet AWG, max.	AWG 8
Csatlakozási irány	felső
Csupaszolási hossz	12 mm
Csatlakozás típusa	PUSH IN
Csatlakozások száma	2
Rögzítési tartomány, névleges csatlakozás, max.	10 mm ²
Vezeték csatlakozási keresztmetszet AWG, min.	AWG 22
Vezeték csatlakozási keresztmetszet, finomsodratú, érvéghüvelyekkel és műanyag gallérokkal DIN 46228/4, névleges csatlakozás, max.	6 mm ²
Keresztmetszet csatlakoztatott vezetékhez, finomsodratú, érvéghüvelyekkel és műanyag gallérokcal DIN 46228/4, névleges csatlakozás, min.	0.5 mm ²
Vezeték csatlakozási keresztmetszet, finomsodratú, érvéghüvelyekkel DIN 46228/1, névleges csatlakozás, max.	10 mm ²
Vezeték csatlakozás keresztmetszet, finomsodratú, érvéghüvelyekkel DIN 46228/1, névleges csatlakozás, min.	0.5 mm ²
Vezeték csatlakozási keresztmetszet, finomsodratú, max.	10 mm ²
Vezeték csatlakozási keresztmetszet, finomsodratú, min.	0.5 mm ²
Vezeték csatlakozási keresztmetszet, többberes, névleges csatlakozás, max.	6 mm ²
Vezeték csatlakozási keresztmetszet, többberes, névleges csatlakozás, min.	0.5 mm ²
Iker érvéghüvelyek, max.	1.5 mm ²
Iker-érvéghüvelyek, min.	0.5 mm ²

A2C 6 DL OR

Weidmüller Interface GmbH & Co. KG
 Klingenbergstraße 26
 D-32758 Detmold
 Germany

www.weidmueller.com

Műszaki adatok

Vezetékcsatlakozás keresztmetszete, tömör ér, max. névleges csatlakozás	6 mm ²		
Vezetékcsatlakozás keresztmetszete, tömör ér, min. névleges csatlakozás	0.5 mm ²		
Műanyag galléros érvéghüvely csőhossza DIN 46228/4	Tube length	min.	10 mm
		max.	12 mm
	Vezetékcsatlakozás keresztmetszete	min.	0.5 mm ²
		max.	1 mm ²
	Tube length	min.	10 mm
		max.	18 mm
	Vezetékcsatlakozás keresztmetszete	névleges	1.5 mm ²
	Tube length	min.	12 mm
		max.	18 mm
	Vezetékcsatlakozás keresztmetszete	névleges	2.5 mm ²
	Tube length	min.	10 mm
		max.	18 mm
	Vezetékcsatlakozás keresztmetszete	min.	4 mm ²
		max.	6 mm ²
Tube length for twin wire-end ferrule	Tube length	min.	10 mm
		max.	12 mm
	Vezetékcsatlakozás keresztmetszete	névleges	0.5 mm ²
	Tube length	min.	10 mm
		max.	18 mm
	Vezetékcsatlakozás keresztmetszete	névleges	0.75 mm ²
	Tube length	min.	12 mm
		max.	18 mm
	Vezetékcsatlakozás keresztmetszete	min.	1 mm ²
		max.	1.5 mm ²
Műanyag gallér nélküli érvéghüvely csőhossza DIN 46228/1	Tube length	névleges	10 mm
	Vezetékcsatlakozás keresztmetszete	min.	0.5 mm ²
		max.	1 mm ²
	Tube length	min.	10 mm
	Vezetékcsatlakozás keresztmetszete	min.	1.5 mm ²
		max.	2.5 mm ²
	Tube length	min.	12 mm
		max.	18 mm
	Vezetékcsatlakozás keresztmetszete	névleges	4 mm ²
	Tube length	min.	10 mm
		max.	18 mm
	Vezetékcsatlakozás keresztmetszete	min.	6 mm ²
		max.	10 mm ²
	Műanyag galléros érvéghüvely csőhossza keresztmetszet szerint	Keresztmetszet, min.	0.5 mm ²
Keresztmetszet, max.		1 mm ²	
Csőhossz, min.		10 mm	
Csőhossz, max.		12 mm	
Keresztmetszet, min.		1.5 mm ²	
Keresztmetszet, max.		1.5 mm ²	
Csőhossz, min.		10 mm	
Csőhossz, max.		18 mm	
Keresztmetszet, min.		2.5 mm ²	
Keresztmetszet, max.		2.5 mm ²	
Csőhossz, min.		12 mm	
Csőhossz, max.		18 mm	
Keresztmetszet, min.		4 mm ²	
Keresztmetszet, max.		6 mm ²	
Csőhossz, min.		10 mm	
Csőhossz, max.		18 mm	

Műszaki adatok

Műanyag gallér nélküli érvéghüvely csőhossza keresztmetszet szerint	Keresztmetszet, min.	0.5 mm ²
	Keresztmetszet, max.	1 mm ²
	Csőhossz, min.	10 mm
	Csőhossz, max.	10 mm
	Keresztmetszet, min.	1.5 mm ²
	Keresztmetszet, max.	2.5 mm ²
	Csőhossz, min.	10 mm
	Csőhossz, max.	18 mm
	Keresztmetszet, min.	4 mm ²
	Keresztmetszet, max.	4 mm ²
	Csőhossz, min.	12 mm
	Csőhossz, max.	18 mm
	Keresztmetszet, min.	6 mm ²
	Keresztmetszet, max.	6 mm ²
Iker érvéghüvely csőhossza keresztmetszet szerint	Csőhossz, min.	10 mm
	Csőhossz, max.	18 mm
	Keresztmetszet, min.	0.5 mm ²
	Keresztmetszet, max.	0.5 mm ²
	Csőhossz, min.	10 mm
	Csőhossz, max.	12 mm
	Keresztmetszet, min.	0.75 mm ²
	Keresztmetszet, max.	0.75 mm ²
	Csőhossz, min.	10 mm
	Csőhossz, max.	18 mm
	Keresztmetszet, min.	1 mm ²
	Keresztmetszet, max.	1.5 mm ²
	Csőhossz, min.	10 mm
	Csőhossz, max.	18 mm

UL névleges adatok

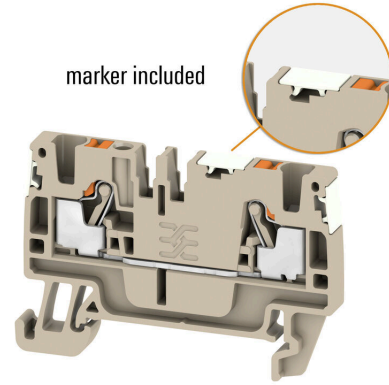
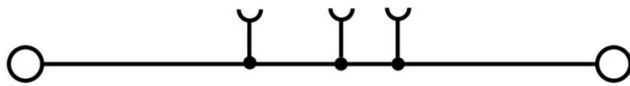
Vezetékméret, gyári vezetékvezés, max. (cURus)	8 AWG	B feszültség nagyság (cURus)	600 V
D feszültség nagyság (cURus)	600 V	Tanúsítvány száma (cURus)	E60693
Vezetékméret, terepi vezetékvezés, min. (cURus)	22 AWG	Vezetékméret, gyári vezetékvezés, min. (cURus)	22 AWG
B áram nagyság (cURus)	38 A	C feszültség nagyság (cURus)	600 V
C áram nagyság (cURus)	38 A	D áram nagyság (cURus)	5 A
Vezetékméret, terepi vezetékvezés max. (cURus)	8 AWG		

Általános

Vezeték csatlakozási keresztmetszet AWG, max.	AWG 8	Vezeték csatlakozási keresztmetszet AWG, min.	AWG 22
Szabványok	IEC 60947-7-1	Tartósín	TS 35

Besorolások

ETIM 8.0	EC000897	ETIM 9.0	EC000897
ETIM 10.0	EC000897	ECLASS 14.0	27-25-01-01
ECLASS 15.0	27-25-01-01		



A2C 6 DL OR

Weidmüller Interface GmbH & Co. KG

Klingenbergstraße 26

D-32758 Detmold

Germany

www.weidmueller.com

Tartozékok

Véglapok és elválasztólapok



Az elválasztólapok és a zárólemezek a sorkapocsblokkok alapvető tartozékai. Az elválasztólapok optikai és elektromos leválasztást biztosítanak a különböző potenciálok és funkcionális csoportok között, fokozva a biztonságot és átlátható elrendezést teremtve a kapcsolószekrényben. A zárólemezek oldalt lezárják a sorkapocsblokk sort, védelmet nyújtanak az aktív részekkel való érintkezés ellen, és biztosítják a tiszta, stabil lezárást. Mindkét komponens pontosan illeszkedik az adott Weidmüller sorkapocsblokk gyártási sorozathoz, hozzájárulva a biztonságos, szabványos és professzionális huzalozás.

Általános rendelési adatok

Típus	AEP 2C 6	Változat
Rendelési szám	1991970000	A-sorozat, Véglap
GTIN (EAN)	4050118376692	
Qty.	50 ST	
Típus	AEP 2C 6 BL	Változat
Rendelési szám	1991950000	A-sorozat, Véglap
GTIN (EAN)	4050118376739	
Qty.	50 ST	
Típus	AEP 2C 6 OR	Változat
Rendelési szám	2052520000	A-sorozat, Véglap
GTIN (EAN)	4050118412123	
Qty.	50 ST	

Végbak



A Weidmüller termékválasztékában vannak végbakok, amelyek garantálják az állandó, megbízható rögzítést a kapocs sínre és megakadályozzák az elcsúszást. Rendelkezésre állnak csavaros és csavarok nélküli változatok is. A végbakokon jelölési opciók vannak, akár csoportos jelölések részére is, valamint van rajta egy vizsgálódugó tartó is.

Általános rendelési adatok

Típus	AEB 35 SC/1	Változat
Rendelési szám	1991920000	A-sorozat, Végbak
GTIN (EAN)	4050118376722	
Qty.	50 ST	

A2C 6 DL OR

Weidmüller Interface GmbH & Co. KG
 Klingenbergstraße 26
 D-32758 Detmold
 Germany

www.weidmueller.com

Tartozékok

Tesztadapter és tesztaljzatok



Az adapterek és teszt dugók a sorkapcsok és a vizsgálóberendezések közötti elektromos csatlakozáshoz használhatók. Így elektromos érintkezés hozható létre vezetékhez állapottban, és a mérések könnyen elvégezhetők.

Általános rendelési adatok

Típus	ATPG 6 MI-R	Változat
Rendelési szám	1991930000	Tesztadapter (kapocs), 1.5 mm ² , 250 V, 0.2 A
GTIN (EAN)	4050118376555	
Qty.	50 ST	
Típus	ATPG 1.5-10 L	Változat
Rendelési szám	1991890000	Tesztadapter (kapocs), 1.5 mm ² , 250 V, 0.2 A
GTIN (EAN)	4050118376647	
Qty.	50 ST	

Keresztösszekötők



A potenciál elosztása vagy többszörözése a szomszédos sorkapcsokhoz keresztösszekötőn keresztül történik. A további vezetékhez könnyen elkerülhető. Ha a pólusok megtörnek, a sorkapcsok csatlakozása még mindig megbízhatóan megmarad. Portfóliónk moduláris sorkapcsokhoz való dugaszolható és csavarozható keresztösszekötő rendszereket is tartalmaz.

Általános rendelési adatok

Típus	ZQV 6N/2	Változat
Rendelési szám	1985740000	Keresztösszekötő (kapocs), Dugaszolt, narancssárga, 41 A, Pólusszám: 2, Raszter mm-ben (P): 8.00, Szigetelt: Igen, Szélesség: 13.7 mm
GTIN (EAN)	4050118370362	
Qty.	60 ST	
Típus	ZQV 6N/2 BL	Változat
Rendelési szám	1985830000	Keresztösszekötő (kapocs), Dugaszolt, kék, 41 A, Pólusszám: 2, Raszter mm-ben (P): 8.00, Szigetelt: Igen, Szélesség: 13.7 mm
GTIN (EAN)	4050118370232	
Qty.	60 ST	
Típus	ZQV 6N/3	Változat
Rendelési szám	1985760000	Keresztösszekötő (kapocs), Dugaszolt, narancssárga, 41 A, Pólusszám: 3, Raszter mm-ben (P): 8.00, Szigetelt: Igen, Szélesség: 21.8 mm
GTIN (EAN)	4050118370263	
Qty.	60 ST	

A2C 6 DL OR

Weidmüller Interface GmbH & Co. KG
Klingenbergstraße 26
D-32758 Detmold
Germany

www.weidmueller.com

Tartozékok

Típus	ZQV 6N/3 BL	Változat
Rendelési szám	1985840000	Keresztösszekötő (kapocs), Dugaszolt, kék, 41 A, Pólusszám: 3, Raszter mm-ben (P): 8.00, Szigetelt: Igen, Szélesség: 21.8 mm
GTIN (EAN)	4050118370379	
Qty.	60 ST	
Típus	ZQV 6N/4	Változat
Rendelési szám	1985780000	Keresztösszekötő (kapocs), Dugaszolt, narancssárga, 41 A, Pólusszám: 4, Raszter mm-ben (P): 8.00, Szigetelt: Igen, Szélesség: 29.9 mm
GTIN (EAN)	4050118370287	
Qty.	60 ST	
Típus	ZQV 6N/4 BL	Változat
Rendelési szám	1985850000	Keresztösszekötő (kapocs), Dugaszolt, kék, 41 A, Pólusszám: 4, Raszter mm-ben (P): 8.00, Szigetelt: Igen, Szélesség: 29.9 mm
GTIN (EAN)	4050118370447	
Qty.	60 ST	

Üres



A dekafix (DEK) jelölő univerzálisan használható minden vezetékhez és dugaszolható csatlakozóhoz, valamint elektronikus szerelvényekhez. A rendszer ideális rövid számsorokhoz, és nagy számú készen nyomtatott jelölőt is tartalmaz.

Csíkok egylépéses, gyors felszereléshez. A nyomtatás könnyen olvasható, kontrasztos, és négy szélességben kapható.

- Használatra kész jelölők nagy választéka
- Csíkok gyors felszereléshez
- Csatlakozójelölők, minden Weidmüller-kábelcsatlakozóhoz alkalmazhatók
- Kaphatók üres MultiCard formátumban, vagy standard nyomtatással

Egyedi nyomtatáshoz: Kérjük, küldje el az M-Print PRO vagy M-Print PRO Online (telepítés nélkül) jelölőszoftverünk fájlját a címkézési előírásokkal.

Általános rendelési adatok

Típus	DEK 5/8 MC NE WS	Változat
Rendelési szám	1856740000	Dekafix, Sorkapocs jelölő, 5 x 8 mm, Raszter mm-ben (P): 8.00 Weidmueller, fehér
GTIN (EAN)	4032248400850	
Qty.	800 ST	

Tartozékok

Egyedi felirat



A dekafix (DEK) jelölő univerzálisan használható minden vezetékhez és dugaszolható csatlakozóhoz, valamint elektronikus szerelvényekhez. A rendszer ideális rövid számsorokhoz, és nagy számú készen nyomtatott jelölőt is tartalmaz.

Csíkok egylépéses, gyors felszereléshez. A nyomtatás könnyen olvasható, kontrasztos, és négy szélességben kapható.

- Használatra kész jelölők nagy választéka
- Csíkok gyors felszereléshez
- Csatlakozójelölők, minden Weidmüller-kábelcsatlakozóhoz alkalmazhatók
- Kaphatók üres MultiCard formátumban, vagy standard nyomtatással

Egyedi nyomtatáshoz: Kérjük, küldje el az M-Print PRO vagy M-Print PRO Online (telepítés nélkül) jelölőszoftverünk fájlját a címkézési előírásokkal.

Általános rendelési adatok

Típus	DEK 5/8 MC SDR	Változat
Rendelési szám	1856750000	Dekafix, Sorkapocs jelölő, 5 x 8 mm, Raszter mm-ben (P): 8.00
GTIN (EAN)	4032248400867	Weidmueller, Vevőspecifikus
Qty.	160 ST	

Plus



A dekafix (DEK) jelölő univerzálisan használható minden vezetékhez és dugaszolható csatlakozóhoz, valamint elektronikus szerelvényekhez. A rendszer ideális rövid számsorokhoz, és nagy számú készen nyomtatott jelölőt is tartalmaz.

Csíkok egylépéses, gyors felszereléshez. A nyomtatás könnyen olvasható, kontrasztos, és négy szélességben kapható.

- Használatra kész jelölők nagy választéka
- Csíkok gyors felszereléshez
- Csatlakozójelölők, minden Weidmüller-kábelcsatlakozóhoz alkalmazhatók
- Kaphatók üres MultiCard formátumban, vagy standard nyomtatással

Egyedi nyomtatáshoz: Kérjük, küldje el az M-Print PRO vagy M-Print PRO Online (telepítés nélkül) jelölőszoftverünk fájlját a címkézési előírásokkal.

Általános rendelési adatok

Típus	DEK 5/8 PLUS MC NE WS	Változat
Rendelési szám	1046350000	Dekafix, Sorkapocs jelölő, 5 x 8 mm, Raszter mm-ben (P): 8.00
GTIN (EAN)	4032248782055	Weidmueller, fehér
Qty.	800 ST	

Tartozékok

Egyedi felirat



A dekafix (DEK) jelölő univerzálisan használható minden vezetékhez és dugaszolható csatlakozóhoz, valamint elektronikus szerelvényekhez. A rendszer ideális rövid számsorokhoz, és nagy számú készen nyomtatott jelölőt is tartalmaz.

Csíkok egy lépéses, gyors felszereléshez. A nyomtatás könnyen olvasható, kontrasztos, és négy szélességben kapható.

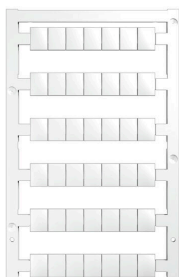
- Használatra kész jelölők nagy választéka
- Csíkok gyors felszereléshez
- Csatlakozójelölők, minden Weidmüller-kábelcsatlakozóhoz alkalmazhatók
- Kaphatók üres MultiCard formátumban, vagy standard nyomtatással

Egyedi nyomtatáshoz: Kérjük, küldje el az M-Print PRO vagy M-Print PRO Online (telepítés nélkül) jelölőszoftverünk fájlját a címkézési előírásokkal.

Általános rendelési adatok

Típus	DEK 5/8 PLUS MC SDR	Változat
Rendelési szám	1046370000	Dekafix, Sorkapocs jelölő, 5 x 8 mm, Raszter mm-ben (P): 8.00
GTIN (EAN)	4032248782079	Weidmueller, Vevőspecifikus
Qty.	160 ST	

Üres



A WS jelölők tökéletesen illeszkednek a W sorozatú csatlakozókhoz. Rendszerkompatibilitásuknak köszönhetően a WS címkék az I-sorozattal és a Z-sorozattal is használhatók. A nagy jelölőfelületek nem csak hosszú karakterláncokat engednek meg, hanem többsoros szöveget is.

A WS jelölők ideálisan használhatók hosszú, egyedi karakterláncokhoz. A már bevált MultiCard formátumnak köszönhetően lehetséges a nyomtatás a PrintJet CONNECT nyomtatóval vagy Plotterrel.

- Sávokba, vagy egyedileg rögzíthető
- A gyakorlatban már bizonyított MultiCard formátumú jelölők

Egyedi nyomtatáshoz: Kérjük, küldje el az M-Print PRO vagy M-Print PRO Online (telepítés nélkül) jelölőszoftverünk fájlját a címkézési előírásokkal.

Általános rendelési adatok

Típus	WS 10/8 PLUS MC NE WS	Változat
Rendelési szám	1905950000	WS, Sorkapocs jelölő, 10 x 8 mm, Raszter mm-ben (P): 8.00
GTIN (EAN)	4032248528103	Weidmueller, fehér
Qty.	420 ST	

Tartozékok

www.weidmueller.com

Egyedi felirat



A WS jelölők tökéletesen illeszkednek a W sorozatú csatlakozókhoz. Rendszerkompatibilitásuknak köszönhetően a WS címkék az I-sorozattal és a Z-sorozattal is használhatók. A nagy jelölőfelületek nem csak hosszú karakterláncokat engednek meg, hanem többsoros szöveget is.

A WS jelölők ideálisan használhatók hosszú, egyedi karakterláncokhoz. A már bevált MultiCard formátumnak köszönhetően lehetséges a nyomtatás a PrintJet CONNECT nyomtatóval vagy Plotterrel.

- Sávokba, vagy egyedileg rögzíthető
- A gyakorlatban már bizonyított MultiCard formátumú jelölők

Egyedi nyomtatáshoz: Kérjük, küldje el az M-Print PRO vagy M-Print PRO Online (telepítés nélkül) jelölőszoftverünk fájlját a címkézési előírásokkal.

Általános rendelési adatok

Típus	WS 10/8 PLUS MC SDR	Változat
Rendelési szám	1906030000	WS, Sorkapocs jelölő, 10 x 8 mm, Raszter mm-ben (P): 8.00
GTIN (EAN)	4032248528196	Weidmueller, Vevőspecifikus
Qty.	84 ST	

Tartozékok



Akkumulátorok vizsgáló és mérőműszerekhez

Általános rendelési adatok

Típus	ZUB MULTIMETER	Változat
Rendelési szám	9205270000	Multiméter
GTIN (EAN)	4032248723522	
Qty.	1 ST	

A2C 6 DL OR

Weidmüller Interface GmbH & Co. KG
 Klingenbergstraße 26
 D-32758 Detmold
 Germany

www.weidmueller.com

Tartozékok

Végbak



A Weidmüller termékválasztékában vannak végbakok, amelyek garantálják az állandó, megbízható rögzítést a kapocsínén és megakadályozzák az elcsúszást. Rendelkezésre állnak csavaros és csavarok nélküli változatok is. A végbakokon jelölési opciók vannak, akár csoportos jelölések részére is, valamint van rajta egy vizsgálódugó tartó is.

Általános rendelési adatok

Típus	AEB 35 SC/1 BK	Változat
Rendelési szám	2475310000	A-sorozat, Végbak
GTIN (EAN)	4050118487114	
Qty.	50 ST	

Jelölőtartó



A jelölőtartó lehetőséget kínál további, 5 vagy 5,1 mm beosztású standard jelölők beszerelésére. A sarkított tartók opcionálisan összekapcsolhatók, és a Klippon® Connect moduláris sorkapcsok valamennyi standard jelölőcsatornájába beszerelhetők. A szerelési jelölők típusa a rendeltetési jelöléshordozó adott tartozékai alatt található meg.

Általános rendelési adatok

Típus	BZT 1 WS 10/5	Változat
Rendelési szám	1805490000	Tartozékok, Jelölőtartó
GTIN (EAN)	4032248270231	
Qty.	100 ST	
Típus	BZT 1 ZA WS 10/5	Változat
Rendelési szám	1805520000	Tartozékok, Jelölőtartó
GTIN (EAN)	4032248270248	
Qty.	100 ST	

A2C 6 DL OR

Weidmüller Interface GmbH & Co. KG

Klingenbergstraße 26

D-32758 Detmold

Germany

www.weidmueller.com

Tartozékok

Véglapok és elválasztólapok

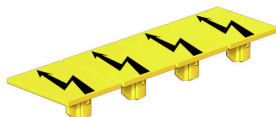


Az elválasztólapok és a zárólemezek a sorkapocsblokkok alapvető tartozékai. Az elválasztólapok optikai és elektromos leválasztást biztosítanak a különböző potenciálok és funkcionális csoportok között, fokozva a biztonságot és átlátható elrendezést teremtve a kapcsolószekrényben. A zárólemezek oldalt lezárják a sorkapocsblokk sort, védelmet nyújtanak az aktív részekkel való érintkezés ellen, és biztosítják a tiszta, stabil lezárást. Mindkét komponens pontosan illeszkedik az adott Weidmüller sorkapocsblokk gyártási sorozathoz, hozzájárulva a biztonságos, szabványos és professzionális huzalozás.

Általános rendelési adatok

Típus	APP 2	Változat
Rendelési szám	2489090000	A-sorozat, Elválasztó lemezzel
GTIN (EAN)	4050118499308	
Qty.	50 ST	

Figyelmeztető takaróburkolat

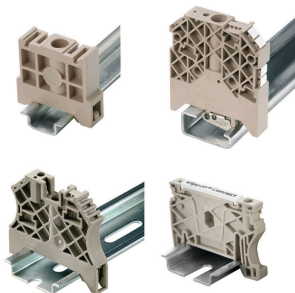


Villámmal ellátott figyelmeztetések növelik az emberek és gépek biztonságát. Ezeket akkor használják, amikor a külső feszültséget jelezni kell az alkalmazás során.

Általános rendelési adatok

Típus	AAM 6 YE FLASH	Változat
Rendelési szám	2635570000	A-sorozat, Sorkapocs jelölő, 13 x 8.1 mm, Raszter mm-ben (P): 8.00
GTIN (EAN)	4050118674514	sárga
Qty.	40 ST	

Végbak



A Weidmüller termékválasztékában vannak végbakok, amelyek garantálják az állandó, megbízható rögzítést a kapocssínen és megakadályozzák az elcsúszást. Rendelkezésre állnak csavaros és csavarok nélküli változatok is. A végbakokon jelölési opciók vannak, akár csoportos jelölések részére is, valamint van rajta egy vizsgálódugó tartó is.

A2C 6 DL OR

Weidmüller Interface GmbH & Co. KG

Klingenbergstraße 26

D-32758 Detmold

Germany

www.weidmueller.com

Tartozékok

Általános rendelési adatok

Típus	AEB 35 SCL/1 V0	Változat
Rendelési szám	2661280000	A-sorozat, Végbak
GTIN (EAN)	4050118702163	
Qty.	20 ST	
Típus	AEB 35 SCL/1 V0 BK	Változat
Rendelési szám	2661300000	A-sorozat, Végbak
GTIN (EAN)	4050118702187	
Qty.	20 ST	
Típus	AEB 35 SCL/1 V0 GY	Változat
Rendelési szám	2661290000	A-sorozat, Végbak
GTIN (EAN)	4050118702170	
Qty.	20 ST	

WS 8/8



WS/ DEK

A MultiMark sorkapocsjelölők kétkomponensű, innovatív összetételű anyagot használnak. A jelölő kemény alakkontúrja biztonságosan a helyére pattan a csatlakozón. Az elasztikus felület egyszerűvé teszi a jelölő felszerelését. Ez a speciális lyuggatott anyag lehetővé teszi a szalagok kinyújtását, így alkalmazkodva a kisebb méretbeli különbségekhez, melyek összeadódnak, különösen hosszú sorkapocs-tömböknél. További előny: A felületi anyag kiváló nyomtathatósága garantálja a tartós és kopásálló címkézést. A nyomtató 300 dpi felbontásának köszönhetően a felirat könnyen olvasható.

A MultiMark előnyei:

- Kompatibilis a W, Z, P és SAK sorozatú sorkapocsokkal
- Szilárd megtartás és tartós nyomtatás
- A folytonos szalagokkal időt takaríthat meg a felszerelésnél
- Az innovatív kompozit anyagnak köszönhetően egyszerű felszerelés
- Hely a többsoros nyomtatáshoz

Általános rendelési adatok

Típus	WS-A 8/8 MM WS	Változat
Rendelési szám	2448930000	WS, Sorkapocs jelölő, 8 x 8.1 mm, Weidmueller, fehér
GTIN (EAN)	4050118462982	
Qty.	500 ST	

Tartozékok

DEK 5/8



WS/ DEK

A MultiMark sorkapocsjelölők kétkomponensű, innovatív összetételű anyagot használnak. A jelölő kemény alakkontúrja biztonságosan a helyére pattan a csatlakozón. Az elastikus felület egyszerűvé teszi a jelölő felszerelését. Ez a speciális lyuggatott anyag lehetővé teszi a szalagok kinyújtását, így alkalmazkodva a kisebb méretbeli különbségekhez, melyek összeadódnak, különösen hosszú sorkapocs-tömböknél. További előny: A felületi anyag kiváló nyomtathatósága garantálja a tartós és kopásálló címkézést. A nyomtató 300 dpi felbontásának köszönhetően a felirat könnyen olvasható.

A MultiMark előnyei:

- Kompatibilis a W, Z, P és SAK sorozatú sorkapocokkal
- Szilárd megtartás és tartós nyomtatás
- A folytonos szalagokkal időt takaríthat meg a felszerelésnél
- Az innovatív kompozit anyagnak köszönhetően egyszerű felszerelés
- Hely a többsoros nyomtatáshoz

Általános rendelési adatok

Típus	DEK 5/8 MM WS	Változat
Rendelési szám	2007130000	Dekafix, Sorkapocs jelölő, 5 x 8 mm, Weidmueller, fehér
GTIN (EAN)	4050118392012	
Qty.	500 ST	

Lapos csavarhúzó



Hornycsavarhúzó lekerekített pengével SD DIN 5265, ISO 2380/2, behajtó a DIN 5264, ISO 2380/1 szerint. Chrom Top hegy, SoftFinish markolat

Általános rendelési adatok

Típus	SDS 1.0X5.5X150	Változat
Rendelési szám	2749380000	Csavarhúzó, Kés szélessége (B): 5.5 mm, Kés hossza: 150 mm, Kés vastagsága (A): 1 mm
GTIN (EAN)	4050118895605	
Qty.	1 ST	

Keresztösszekötők



A potenciál elosztása vagy többszörözése a szomszédos sorkapcsokhoz keresztösszekötőn keresztül történik. A további vezetékezés könnyen elkerülhető. Ha a pólusok megtörnek, a sorkapcsok csatlakozása még mindig megbízhatóan megmarad. Portfóliónk moduláris sorkapcsokhoz való dugaszolható és csavarozható keresztösszekötő rendszereket is tartalmaz.

Általános rendelési adatok

Típus	ZQV 6N/10	Változat
Rendelési szám	2733970000	Keresztösszekötő (kapocs), Dugaszolt, narancssárga, 41 A, Pólusszám: 10, Raszter mm-ben (P): 8.00, Szigetelt: Igen, Szélesség: 78.5 mm
GTIN (EAN)	4064675066811	
Qty.	20 ST	
Típus	ZQV 6N/6	Változat
Rendelési szám	2733950000	Keresztösszekötő (kapocs), Dugaszolt, narancssárga, 41 A, Pólusszám: 6, Raszter mm-ben (P): 8.00, Szigetelt: Igen, Szélesség: 46.1 mm
GTIN (EAN)	4064675066699	
Qty.	20 ST	
Típus	ZQV 6N/7	Változat
Rendelési szám	2733960000	Keresztösszekötő (kapocs), Dugaszolt, narancssárga, 41 A, Pólusszám: 7, Raszter mm-ben (P): 8.00, Szigetelt: Igen, Szélesség: 54.2 mm
GTIN (EAN)	4064675066804	
Qty.	20 ST	
Típus	ZQV 6N/10 BL	Változat
Rendelési szám	2786910000	Keresztösszekötő (kapocs), Dugaszolt, kék, 41 A, Pólusszám: 10, Raszter mm-ben (P): 8.00, Szigetelt: Igen, Szélesség: 78.5 mm
GTIN (EAN)	4064675064602	
Qty.	20 ST	
Típus	ZQV 6N/6 BL	Változat
Rendelési szám	2786890000	Keresztösszekötő (kapocs), Dugaszolt, kék, 41 A, Pólusszám: 6, Raszter mm-ben (P): 8.00, Szigetelt: Igen, Szélesség: 46.1 mm
GTIN (EAN)	4064675064572	
Qty.	20 ST	
Típus	ZQV 6N/7 BL	Változat
Rendelési szám	2786900000	Keresztösszekötő (kapocs), Dugaszolt, kék, 41 A, Pólusszám: 7, Raszter mm-ben (P): 8.00, Szigetelt: Igen, Szélesség: 54.2 mm
GTIN (EAN)	4064675064596	
Qty.	20 ST	

A2C 6 DL OR

Weidmüller Interface GmbH & Co. KG
Klingenbergstraße 26
D-32758 Detmold
Germany

www.weidmueller.com

Tartozékok

Tesztadapter és tesztaljzatok



Az adapterek és teszt dugók a sorkapcsok és a vizsgálóberendezések közötti elektromos csatlakozáshoz használatosak. Így elektromos érintkezés hozható létre vezetékhez állapottban, és a mérések könnyen elvégezhetők.

Általános rendelési adatok

Típus	ZS 2.3/4	Változat
Rendelési szám	0249600000	Dugasz (kapocs), Dugaszolható csatlakozás, 4 mm ² , Csatlakozások száma: 1, Pólusszám: 4, Szélesség: 6.5 mm
GTIN (EAN)	4008190022785	
Qty.	20 ST	
Típus	FZS 2/4 RT/80 SAKT4	Változat
Rendelési szám	1276300000	Dugasz (kapocs), Dugaszolható csatlakozás, 2 mm ² , Csatlakozások száma: 2, Pólusszám: 1, Szélesség: 9 mm
GTIN (EAN)	4008190026080	
Qty.	20 ST	

Véglapok és elválasztólapok



Az elválasztólapok és a zárólemezek a sorkapocsblokkok alapvető tartozékai. Az elválasztólapok optikai és elektromos leválasztást biztosítanak a különböző potenciálok és funkcionális csoportok között, fokozva a biztonságot és átlátható elrendezést teremtve a kapcsolószelektben. A zárólemezek oldalt lezárják a sorkapocsblokk sort, védelmet nyújtanak az aktív részekkel való érintkezés ellen, és biztosítják a tiszta, stabil lezárást. Mindkét komponens pontosan illeszkedik az adott Weidmüller sorkapocsblokk gyártási sorozathoz, hozzájárulva a biztonságos, szabványos és professzionális huzalozás.

Általános rendelési adatok

Típus	SEP 2C 6	Változat
Rendelési szám	2935660000	Véglap sorkapcsokhoz, sötétbézs, Magasság: 64.93 mm, Szélesség: 2.1 mm, V-O, Wemid, Felpattintható: Igen
GTIN (EAN)	4099986686397	
Qty.	20 ST	